



# Installation och användarhandbok

**Unisenza Plus** - mottagare

SV



Uppvärmning,  
kyllning och  
varmvatten



Smart, app-  
anslutning



OpenTherm



5 års garanti



Lanserings	Datum
Första lansering	Augusti 2023



# Innehållsförteckning

<b>1</b>	<b>Säkerhetsvarningar</b> .....	<b>4</b>
	Symboler som används i denna handbok.....	4
	Handbokens syfte .....	4
	Avsedd användning .....	4
	Säkerhetsföreskrifter .....	5
<b>2</b>	<b>Tekniska data</b> .....	<b>6</b>
	Unisenza Plus-mottagare .....	6
<b>3</b>	<b>Mått</b> .....	<b>7</b>
<b>4</b>	<b>Förpackningens innehåll</b> .....	<b>7</b>
<b>5</b>	<b>Översikt</b> .....	<b>8</b>
	Unisenza Plus-mottagare .....	8
	LED-funktioner .....	8
	Plintbeskrivning .....	9
<b>6</b>	<b>Tillämpningar</b> .....	<b>10</b>
	Endast uppvärmning (På/Av eller OpenTherm-panna) eller Värme/Kyla (2-rörssystem) .....	10
	Centralvärme och tappvarmvatten (S-plan eller Y-plan).....	10
	Värme/Kyla Oberoende system (4-rörssystem).....	10
	Tvåzonsregulatorer .....	10
<b>7</b>	<b>Ladda ner appen</b> .....	<b>11</b>
<b>8</b>	<b>Typetikett</b> .....	<b>11</b>
<b>9</b>	<b>Installation</b> .....	<b>12</b>
	Rekommendationer för korrekt installation.....	12
	Väggmontage.....	13
	Val av systemtyp med DIP-omkopplare och kopplingscheman.....	15
<b>10</b>	<b>Användning</b> .....	<b>19</b>
	Parkoppling med Unisenza Plus Gateway .....	19
	Parkoppling med andra Unisenza Plus-enheter (tillval).....	20
	Placering av brytare .....	22
<b>11</b>	<b>Underhåll</b> .....	<b>23</b>
	Återställning av spänningscykel.....	23
	Fabriksåterställning .....	23
	Rengöring.....	24
<b>12</b>	<b>Manuell nedladdning och uppdateringar</b> .....	<b>25</b>
<b>13</b>	<b>Kassering vid slutet av livslängden</b> .....	<b>25</b>

# 1 SÄKERHETSVARNINGAR

## Symboler som används i denna handbok

För att göra läsningen tydligare och roligare har tre typer av symboler använts i den här handboken för att förmedla innebörden eller vikten av den information som ges till läsaren:



**Varningsmärken.** Triangelformade. Anger föreskrifter i händelse av aktuella eller möjliga faror.



**Förbudsmärken.** Cirkelformad, med bård. Anger föreskrifter som relaterar till åtgärder som måste undvikas.



**Obligatoriska märken.** Hel cirkel. Anger information som är viktig att läsa och följa.

## Handbokens syfte

Syftet med den här handboken är att vägleda den behöriga installatören i installation, underhåll och korrekt och säker användning av utrustningen.



**Därför är det obligatoriskt för all personal som är involverad i installation, underhåll och användning av utrustningen att läsa denna handbok.**

**Kontakta tillverkaren om något är oklart eller svårt att förstå.**

Denna manual innehåller information om:

- Tekniska specifikationer för utrustningen,
- Installations- och anslutningsanvisningar

## Avsedd användning

**Mottagaren** kan användas för trådlös styrning av pann-, pump- eller zonventiler i ett **VVS**-system. Den har en reläutgång med två kanaler för på/av och ett **OpenTherm**-gränssnitt, och kan parkopplas med en **Unisenza PLUS-termostat** och **Unisenza PLUS elektroniskt termostathuvud** i produktplattformen för att stödja flera tillämpningar.

Den är utrustad med följande funktioner:

- Två kanalers på/av-styrning med spänningsfri reläutgång vid 230 V 5 A resistiv, 3 A induktiv.
- Lokala brytare för manuell åsidosättning av de trådlösa regulatorerna på respektive kanal.
- Inbyggd OpenTherm-regulatorfunktion med automatisk OT/+ -gränssnittsdetektering.

- Stöd för parkoppling med **Unisenza PLUS-termostat Unisenza PLUS elektroniskt termostathuvud** för rumsreglering eller sammankoppling av pannor.
- Trådlös uppdatering av inbyggd programvara.
- Drivs med 230 V AC.

### Säkerhetsföreskrifter

Före installation eller användning måste produkten inspekteras noggrant. Se till att all information i denna handbok överensstämmer exakt med den inköpta utrustningen. Om skillnader upptäcks är det nödvändigt att kontakta tillverkaren för hjälp och för att få tillgång till specifik teknisk information som krävs för drift.



Läs denna handbok noggrant före installation, användning och underhåll av produkten och behåll den för framtida konsultation av de olika operatörerna.



All installation, montering, elektriska anslutningar till elnätet och normalt/extraordinärt underhåll får **endast utföras av kvalificerad personal eller tekniker som uppfyller de lagstadgade kraven.**

Om produkten installeras, används eller underhålls på annat sätt än vad som anges i handboken kan det leda till skada, personskada eller dödsfall, vilket gör att garantin upphör att gälla och att tillverkaren inte kan hållas ansvarig.

Koppla bort utrustningen från elnätet innan du installerar eller underhåller den.

Utrustningen får inte installeras utomhus. Produkten har utformats för att installeras inomhus, skyddad från dåligt väder, på platser där temperaturen är mellan 0 och +50 °C.

Efter avslutad installation ska användaren instrueras om korrekt användning av utrustningen.

## 2 TEKNISKA DATA

### Unisenza Plus-mottagare

Utgångsgränssnitt	Specifikation för protokoll för Relä på/av eller OpenTherm (OT/+) v4.1
Bryteffekt (spänningsfri utgång)	Huvudbrytare: 230 V/50 Hz, 5 A resistiv, 3 A induktiv Aux: 230 V/50 Hz, 5 A resistiv, 3 A induktiv
Firmware-uppdatering	Trådlös uppdatering av inbyggd programvara
Trådlös kommunikation	ZigBee 3.0, 2,4 GHz
Spänningsmatning	230 V AC 50 Hz
Driftmiljö	Inomhus, i bostäder och kommersiella miljöer
Drifttemperatur	0 °C till 50 °C
Förvaringstemperatur	-10 °C till 60 °C
Luftfuktighet vid drift/förvaring	<90 % RH, icke-kondenserande
Mått	144,6(B) x 99,8(D) x 34,5(H) mm
Skydd mot inträngande	IP30
Förordning	CE, UKCA
Miljöbetingelser	Uppfyller kraven i RoHS-direktivet

**Unisenza Plus-mottagaren** uppfyller kraven i följande europeiska direktiv:

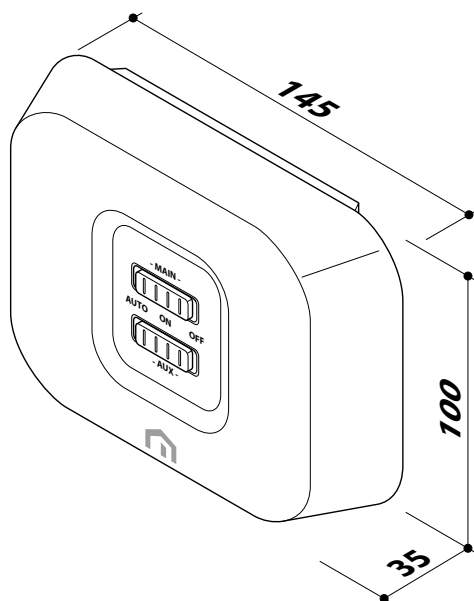
- RED-direktivet 2014/53/EU
- RoHS-direktivet 2011/65/EU
- REACH (EG 1907/2006)

**Unisenza Plus-mottagaren** överensstämmer med relevanta lagstadgade instrument i Storbritannien:

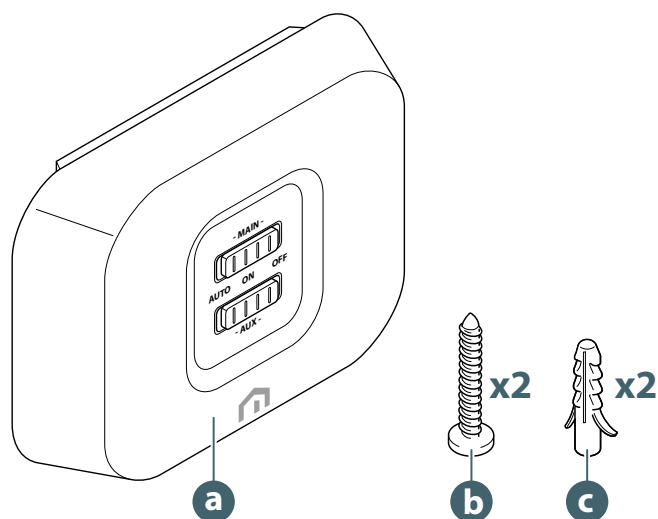
- Electrical Equipment (Safety) Regulations 2016
- Restriction of the Use of Certain Hazardous Substances in Electrical and Electronic Equipment Regulations 2012 (SI 2012/3032)
- REACH ETC. (Ändring etc.) Föreskrifter 2020 – SVHC

### 3 MÅTT

SV



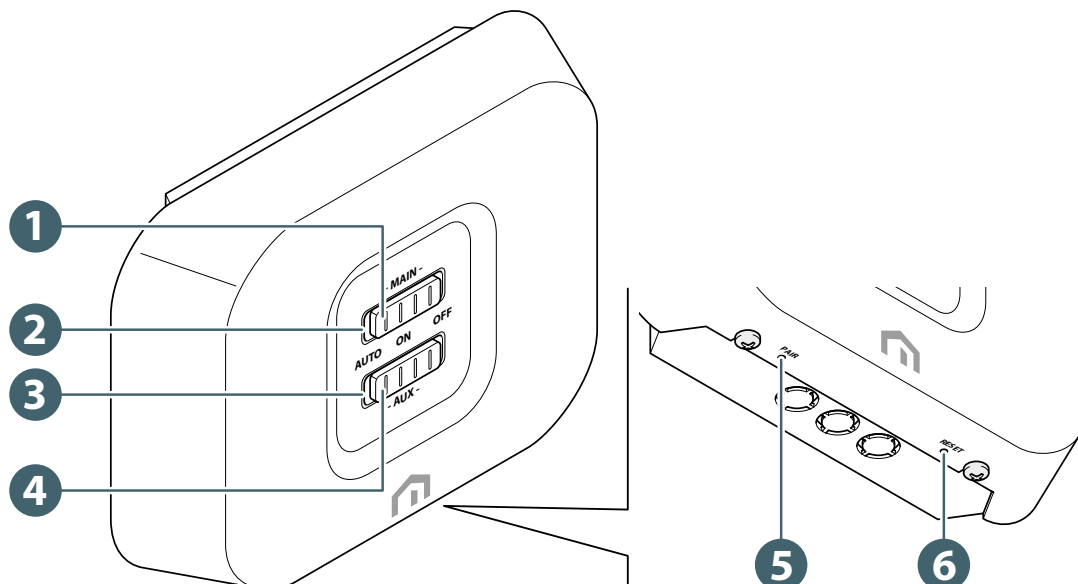
### 4 FÖRPACKNINGENS INNEHÅLL



- a. Unisenza Plus-mottagare
- b. Fästskruv
- c. Plugg för monterng

## 5 ÖVERSIKT

### Unisenza Plus-mottagare



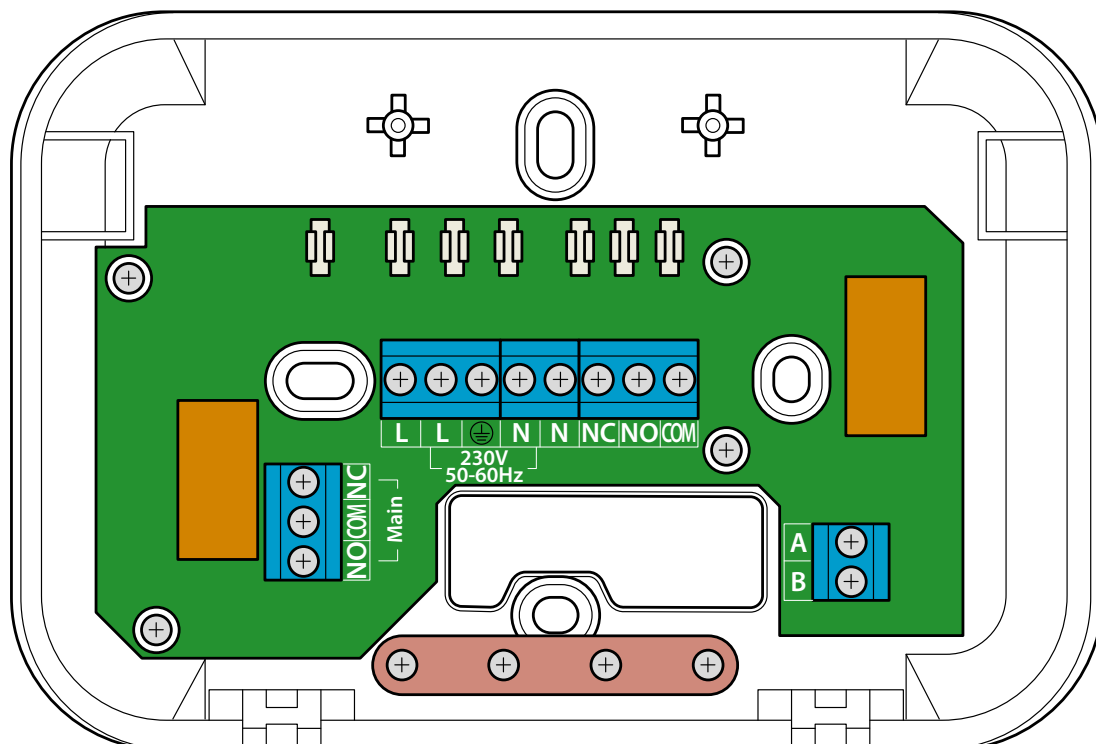
1. Skjutomkopplare för huvudutgång
2. LED för skjutomkopplare för huvudutgång
3. LED för skjutomkopplare för AUX-utgång
4. Skjutomkopplare för AUX-utgång
5. Parkopplingsknapp
6. Nollställningsknapp


### LED-funktioner

LED-status på huvudkopplare/AUX	Beskrivning av On/Off-systemet	Beskrivning av OpenTherm (OT/+)-systemet
Fast rött sken	Relä av	OpenTherm-panna Av (Off)
Grönt fast sken	Relä på	OpenTherm (OT/+) På (On)
Fast orange sken	Fabriksåterställning	Fabriksåterställning
Blinkar rött 1 gång och upprepar sedan	Parkopplingsläge	Parkopplingsläge
Blinkar rött 3 gånger och upprepar sedan	Ansluta till gateway	Ansluta till gateway
Huvudlysdioden blinkar rött eller grönt 3 gånger och upprepas sedan under normal drift	Förlorad länk till gateway	Förlorad länk till gateway
Blinkar rött 4 gånger och upprepas sedan (när Skjutomkopplaren är i läge Auto)	Förlorad anslutning till alla parkopplade termostater eller E-TRV	Förlorad anslutning till alla parkopplade termostater eller E-TRV



## Plintbeskrivning



	Plint	Funktion
230 V 50-60 Hz (växelströmsingång)	L	Inkommande nätspänning – live
		Jordad
	N	Inkommande nätspänning – neutral
Huvudbrytare (Spänningsfri utgång)	NO	Huvudrelä, normalt öppen kontakt
	COM	Huvudrelä, gemensam kontakt
	NC	Huvudrelä, normalt slutet kontakt
AUX (Spänningsfri utgång)	NC	Hjälprelä, normalt slutet kontakt
	NO	Hjälprelä, normalt öppen kontakt
	COM	Hjälprelä, gemensam kontakt
OpenTherm-gränssnitt	A-B	Anslutning till OpenTherm-panna

## 6 TILLÄMPNINGAR

### Endast uppvärmning (På/Av eller OpenTherm-panna) eller Värme/Kyla (2-rörssystem)

- Mottagaren ger enkel utgångskontroll när den parkopplas med en **Unisenza PLUS-termostat** eller **Unisenza PLUS elektroniskt termostathuvud**.
- Om det inte finns någon **OpenTherm-anslutning (OT/+)** går styruvägen via **På/Av-reläet**. Hjälpreläet är synkroniserat med huvudreläet för sammankoppling av tillvalsutrustning såsom en cirkulationspump.
- Om enheten detekterar en **OpenTherm-anslutning (OT/+)** övertas styrningen automatiskt av den **integrerade OpenTherm-styrenheten**. Den kan parkopplas med **Unisenza Plus-termostaten** och tillsammans fungerar de som en **OT-huvudenhet**.


### Centralvärme och tappvarmvatten (S-plan eller Y-plan)

- Mottagaren har två utgångskontroller. Huvudreläet styr centralvärme och hjälpreläet reglerar tappvarmvatten.
- Det är parkopplat med en termostat som stöder både uppvärmnings- och tappvarmvattenfunktionen, till exempel **Unisenza Plus-termostaten**.

### Värme/Kyla Oberoende system (4-rörssystem)

- Mottagaren har två utgångskontroller. Huvudreläet styr uppvärmningen och hjälpreläet styr kylningen.
- Det kombineras med en termostat med manuella värme-/kylväxlingsfunktioner, såsom exempel **Unisenza Plus-termostaten**.

### Tvåzonsregulatorer

- Mottagaren har två On/Off-utgångskontroller. **Huvudreläet** styr **zon 1** och **hjälp-reläet** styr **zon 2**.
- Den är **parkopplad med två zoner** där varje termostat styr uppvärmningen eller kylningen i zonen individuellt.
- Parkoppling med flera **Unisenza PLUS-termostater** eller **Unisenza PLUS elektroniska termostathuvuden** för sammankoppling av pannor stöds **endast för zon 1**.
-  **Maximalt 16 enheter inklusive Unisenza PLUS-termostat och Unisenza PLUS elektroniskt termostathuvud kan parkopplas med Unisenza PLUS-mottagaren.**

## 7 LADDA NER APPEN

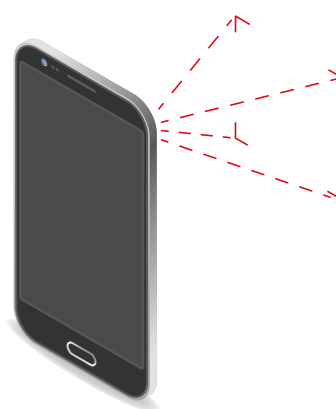
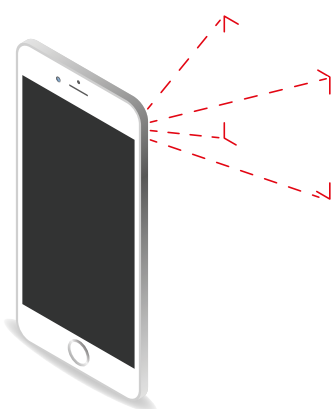
SV



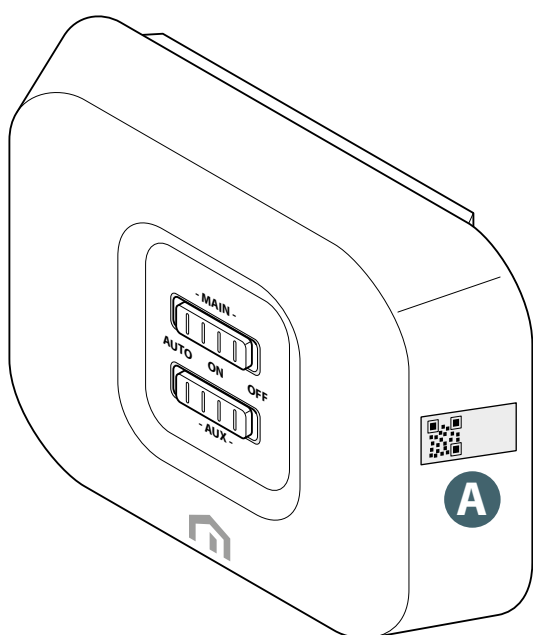
**Unisenza Plus-mottagaren** kan även hanteras via en särskild APP som gör det möjligt att konfigurera och hantera de enheter som ska parkopplas.

För att ladda ner **appen** måste du ansluta till **STORE** på den enhet som används för konfiguration och installera **Unisenza Plus**.

Du kan också använda enheten på nytt för att komma direkt till installationssidan med hjälp av följande **QR-koder**, återigen beroende på operativsystem.



## 8 TYPETIKETT

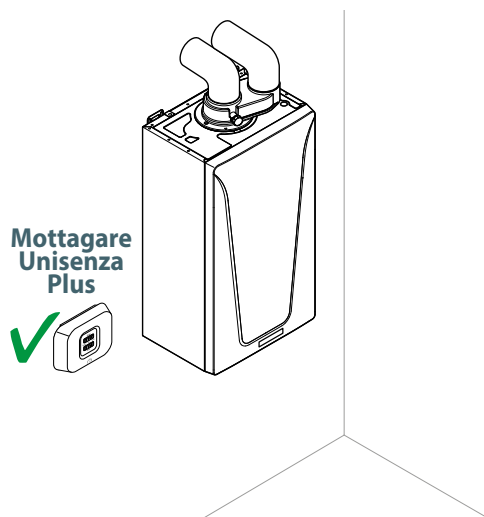
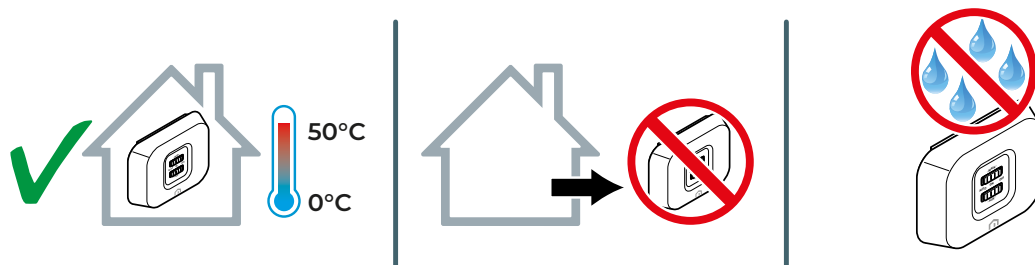


På sidan av **Unisenza Plus-mottagaren** finns en etikett **(A)** som anger enhetens data.

Tillgänglighet till QR-kod för framtida funktioner.

# 9 INSTALLATION

## Rekommendationer för korrekt installation



## Vägmontage



Koppla bort utrustningen från elnätet innan du installerar eller underhåller den.

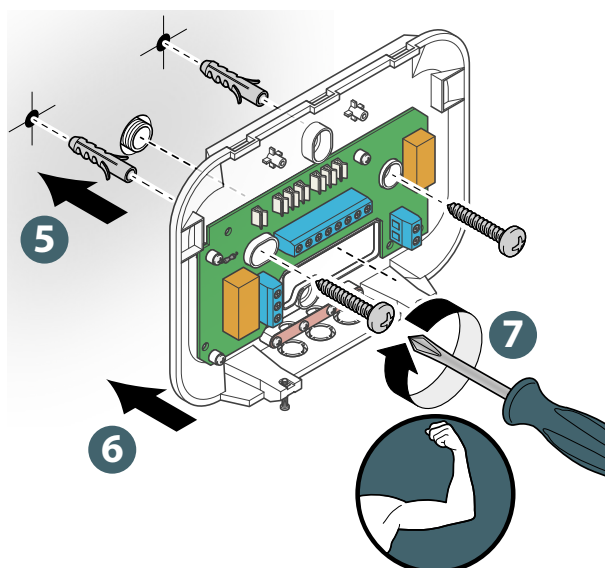
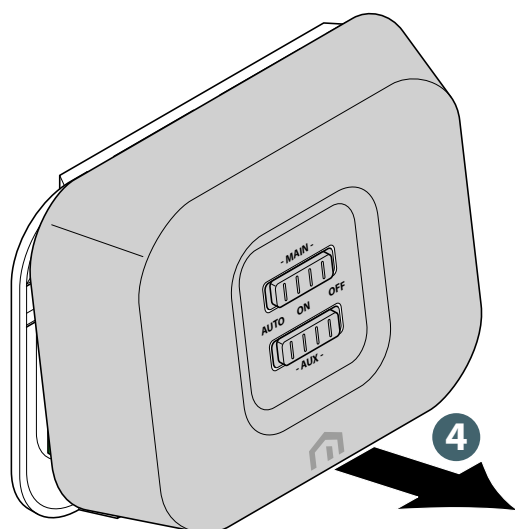
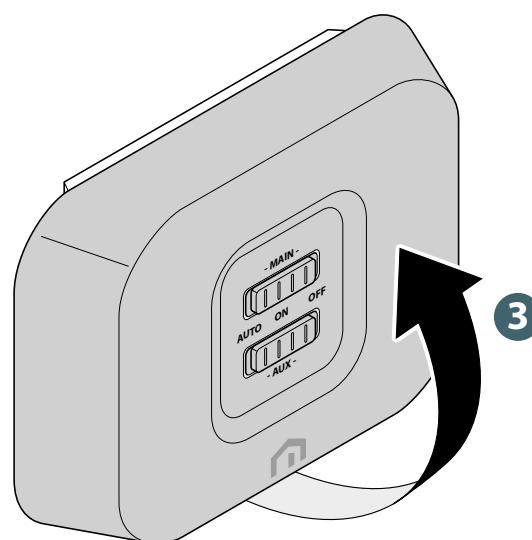
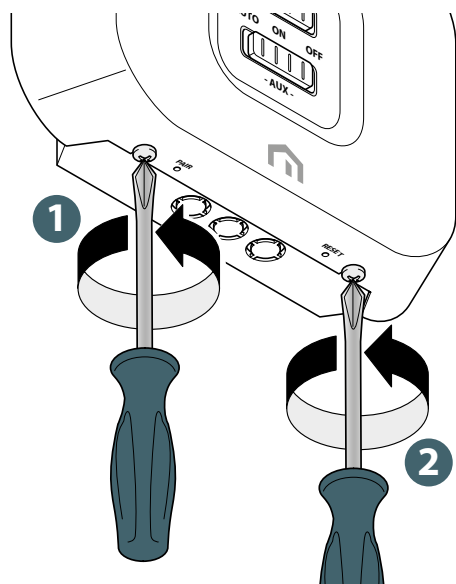


All installation, montering, elektriska anslutningar till elnätet och normalt/extraordinärt underhåll får endast utföras av kvalificerad personal eller tekniker som uppfyller de lagstadgade kraven, använder personlig skyddsutrustning, och i enlighet med de bestämmelser som gäller i det land där utrustningen ska användas och lagarna om säkerhet på arbetsplatsen.

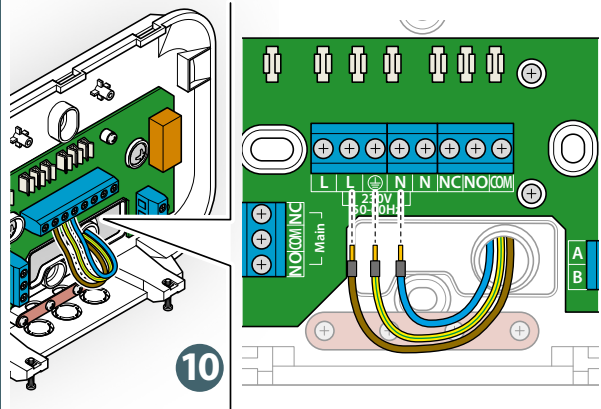
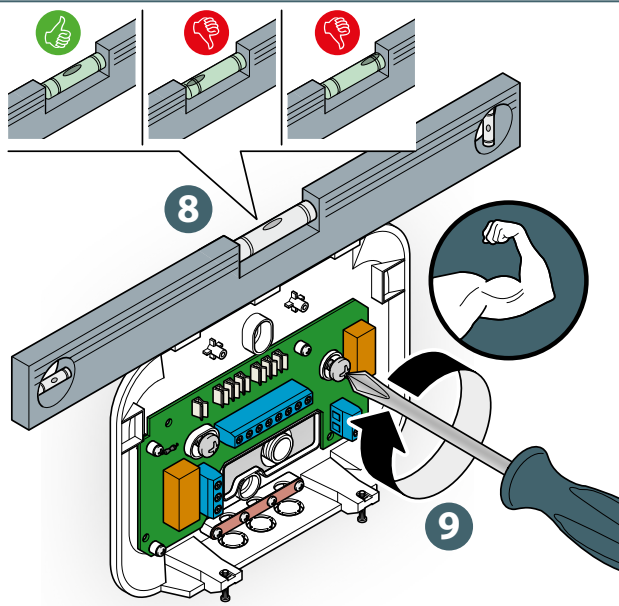


För installationskrav är det möjligt att dra elkablarna i enhetens nedre del med hjälp av lämpliga hål och den tillhörande kabelboxen.

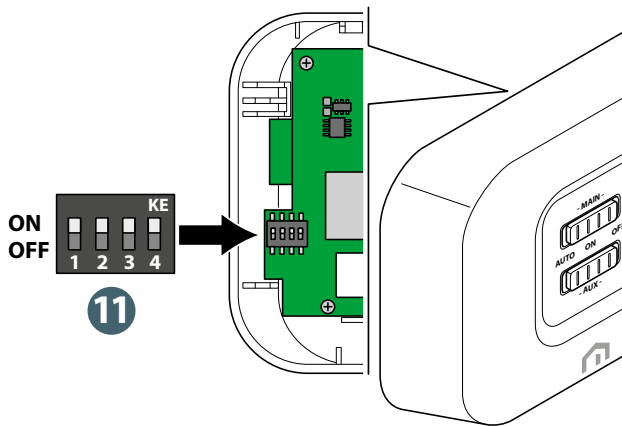
Unisenza Plus-mottagaren ska monteras på en lämplig plats som är tillgänglig både för anslutning av nät- och styrkablar och som tillåter god mottagning av RF-signalen från **Unisenza Plus Gateway**. Unisenza Plus-mottagaren behöver 230 V växelström för att fungera och bör säkras på lämpligt sätt (5 A max.).



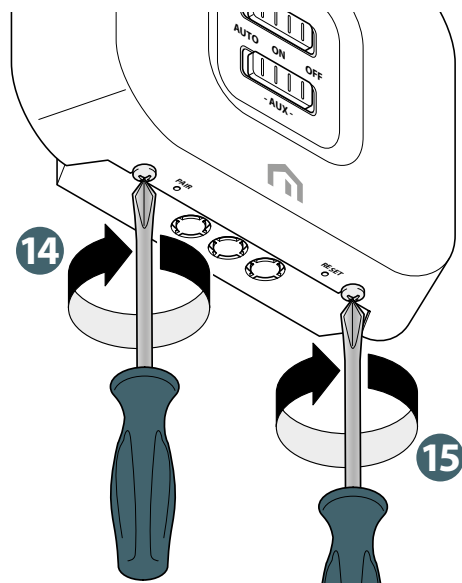
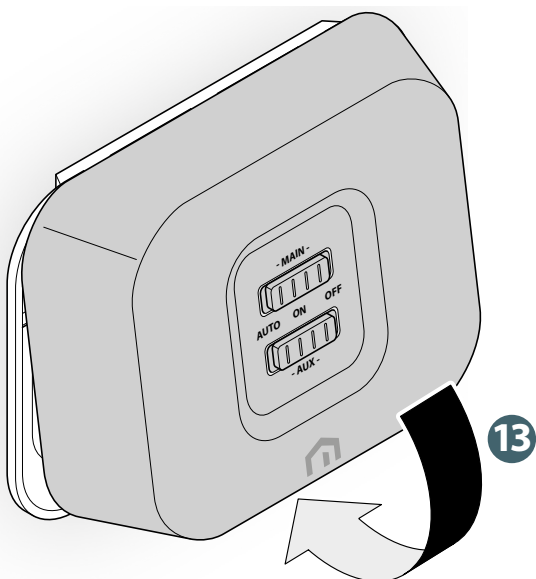
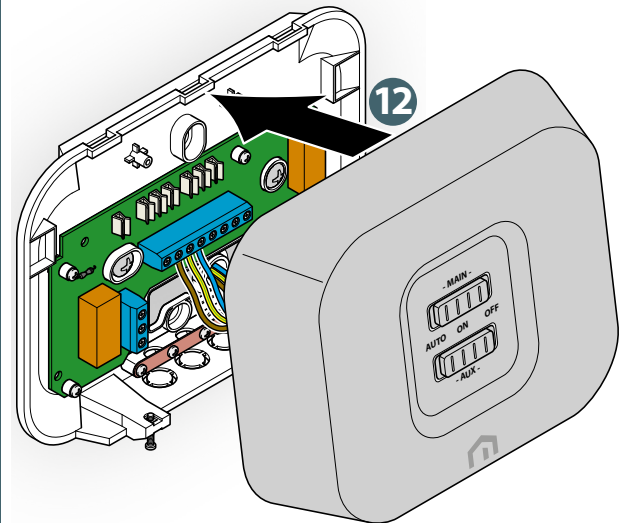
SV



Gör de elektriska anslutningarna genom att följa kopplingsschemat i relevantt avsnitt.



Ändra DIP-omkopplaren på frontpanelen för att välja systemtyp enligt diagrammet i relevantt stycke.



## Val av systemtyp med DIP-omkopplare och kopplingscheman



Koppla bort utrustningen från elnätet innan du installerar eller underhåller den.

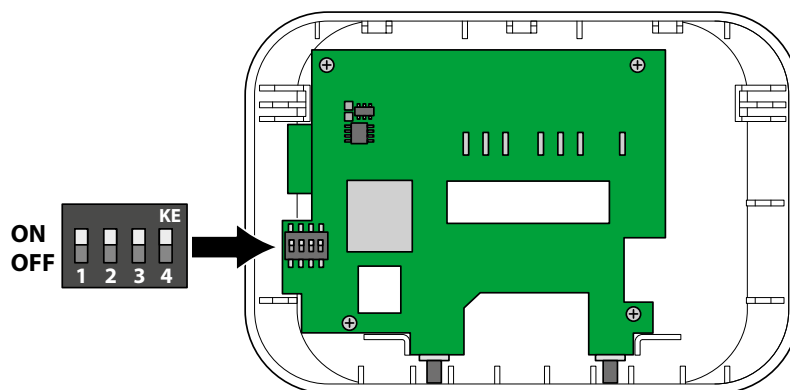


Elektriska anslutningar får endast utföras av kvalificerad personal eller tekniker som uppfyller de lagstadgade kraven, som använder personlig skyddsutrustning, och i enlighet med de bestämmelser som gäller i det land där utrustningen ska användas och de lagar som gäller för säkerhet på arbetsplatsen.

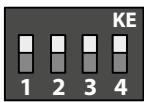
Olika systemtyper och tillämpningar kan väljas med DIP-omkopplaren på baksidan av frontpanelen.



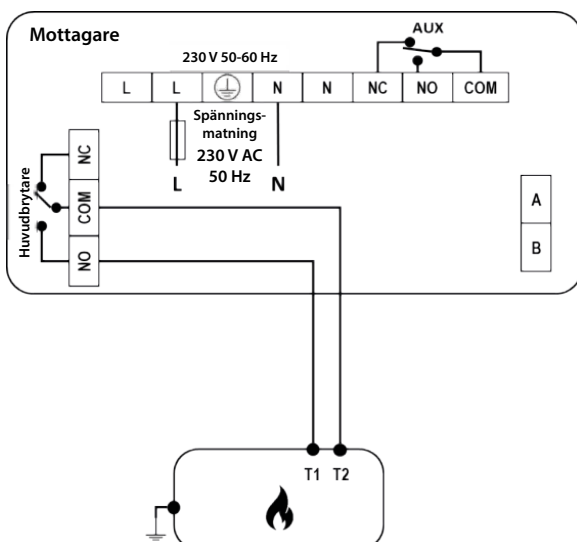
Standardinställningen för DIP-1 till DIP-4 är On.



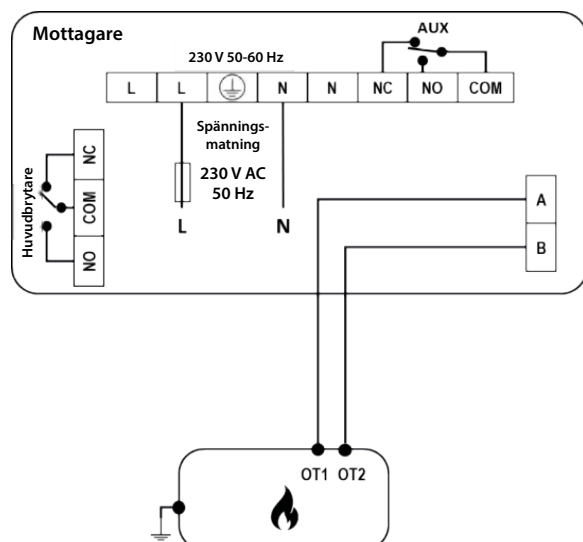
Efter byte av DIP-omkopplare träder den nya inställningen i kraft efter en fabriksåterställning genom att knappen PAIR trycks in och hålls inne i 10 sekunder. Huvud-/hjälpysdioderna lyser orange.


Tillämpning 1	Utgångskontroller			
	Huvudrelä	Hjälprelä	OpenTherm	DIP-omkopplare
Endast uppvärmning (On/Off eller OpenTherm)	Värme	Synkronisera med huvud- brytare	OT/+ (när ansluten)	ON OFF 

### Spänningsfri styrning av kombipanna

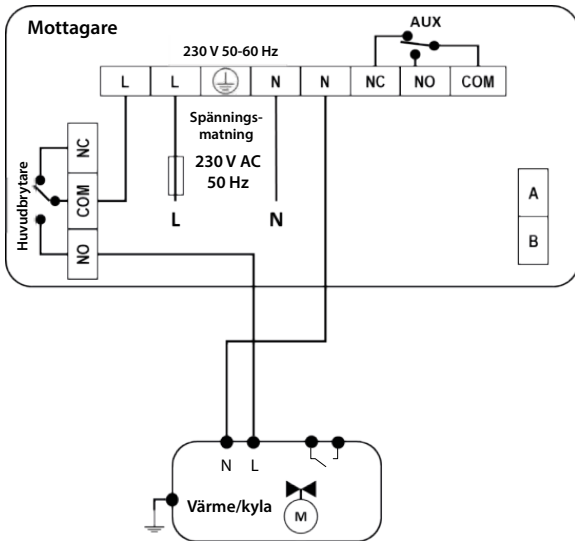



### OpenTherm pannstyrning



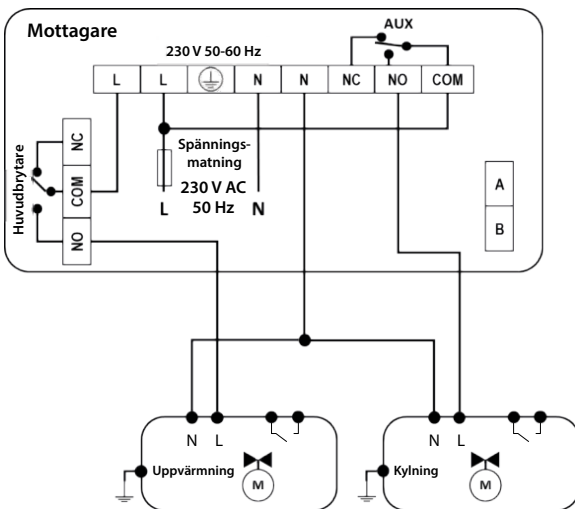
Tillämpning 2	Utgångskontroller			
	Huvudrelä	Hjälprelä	OpenTherm	DIP-omkopplare
Tvårorssystem för värme/kyla	Värme/kyla	Synkronisera med huvudbrytare	-	ON OFF 

2-rörs zonventilstyrning för värme/kyla



Tillämpning 3	Utgångskontroller			
	Huvudrelä	Hjälprelä	OpenTherm	DIP-omkopplare
4-rörssystem för värme/kyla	Värme	Kyla	-	ON OFF 

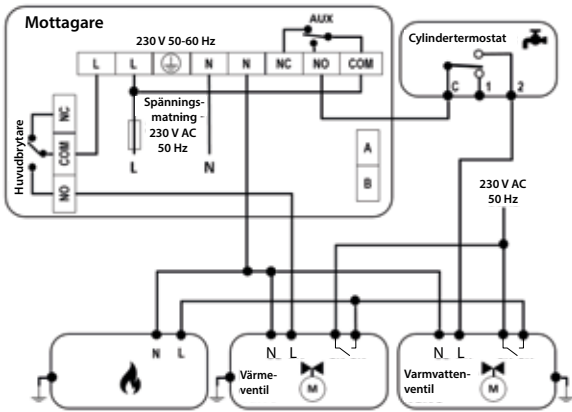
4-rörs zonventilstyrning för värme/kyla



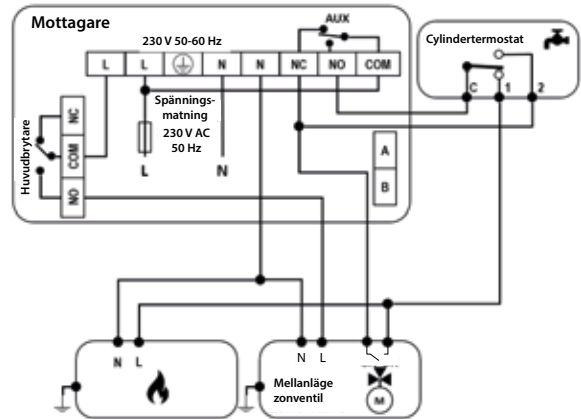


Tillämpning 4	Utgångskontroller													
	Huvudrelä	Hjälprelä	OpenTherm	DIP-omkopplare										
Centralvärme och tappvarmvatten – Stödjer S-Plan- och Y-Plan-ledningar	Värme	Varmvatten- värmepump	-	ON OFF <table border="1" style="display: inline-table; vertical-align: middle;"> <tr> <td style="width: 15px; height: 15px;"></td> <td style="width: 15px; height: 15px;"></td> <td style="width: 15px; height: 15px;"></td> <td style="width: 15px; height: 15px;"></td> <td style="width: 15px; height: 15px;"></td> </tr> <tr> <td>1</td> <td>2</td> <td>3</td> <td>4</td> <td>KE</td> </tr> </table>						1	2	3	4	KE
1	2	3	4	KE										

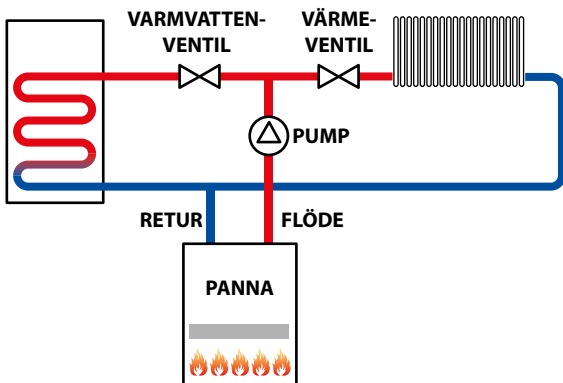
Centralvärme och tappvarmvatten  
– 230 V-omkoppling S-plan



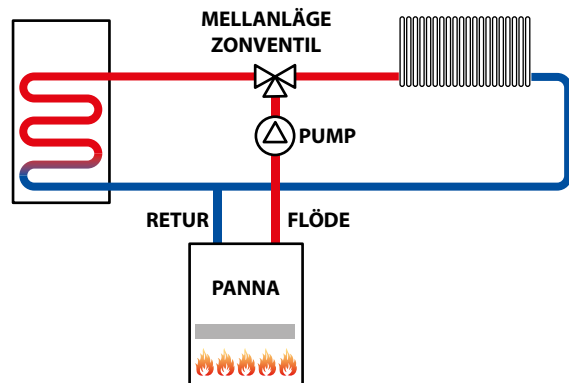
Centralvärme och tappvarmvatten  
– 230 V omkoppling Y-plan



**S-PLAN**



**Y-PLAN**



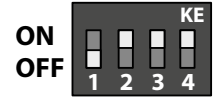
Tillämpning 5	Utgångskontroller			
	Huvudrelä	Hjälprelä	OpenTherm	DIP-omkopplare

Tvåzonsregulatorer

Zon 1  
Värme/kyla

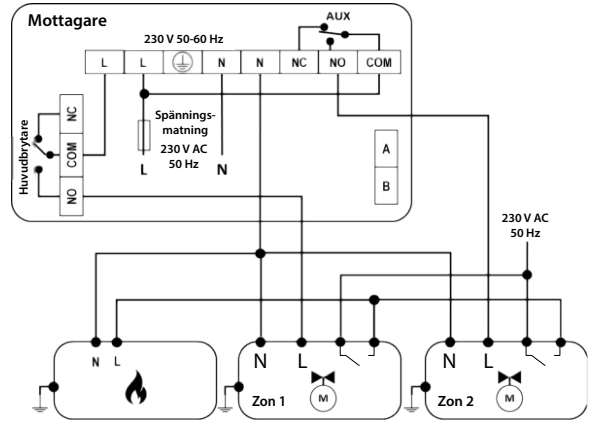
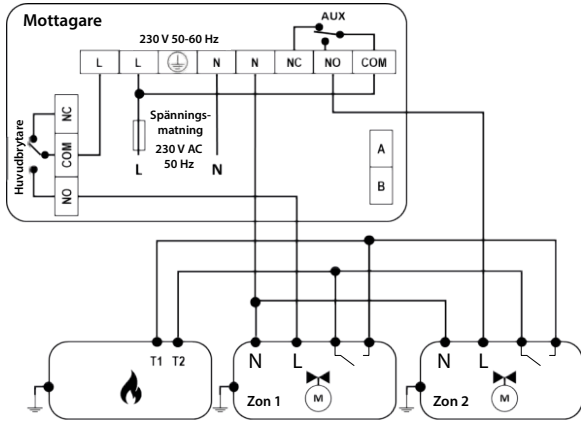
Zon 2  
Värme/kyla

-

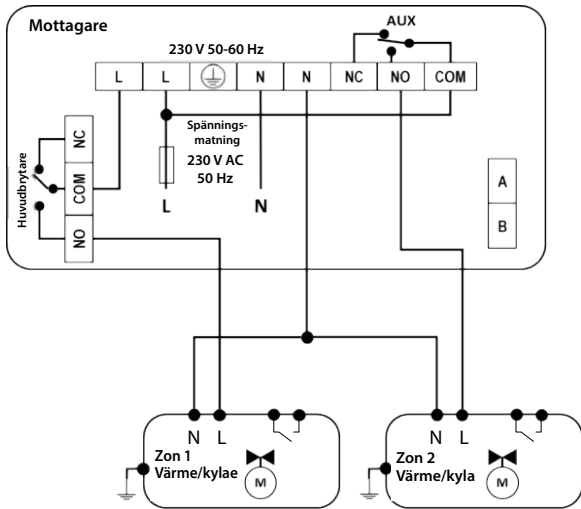


Uppvärmning av två zoner – Voltfri kombipanna

Uppvärmning av två zoner – 230 V kopplingspanna



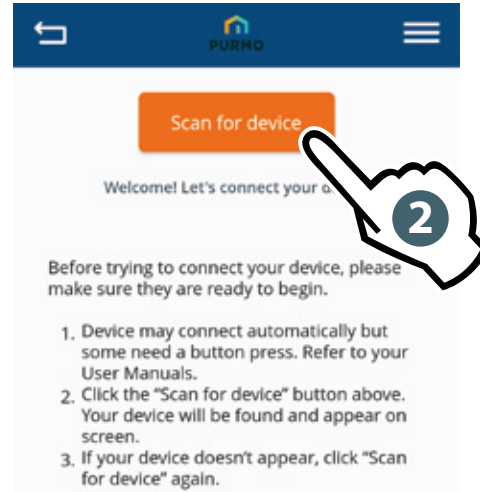
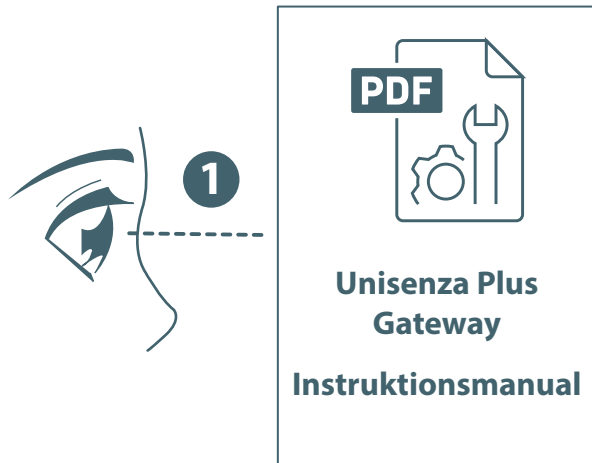
Uppvärmning/Kylning av två zoner (2-rörssystem)



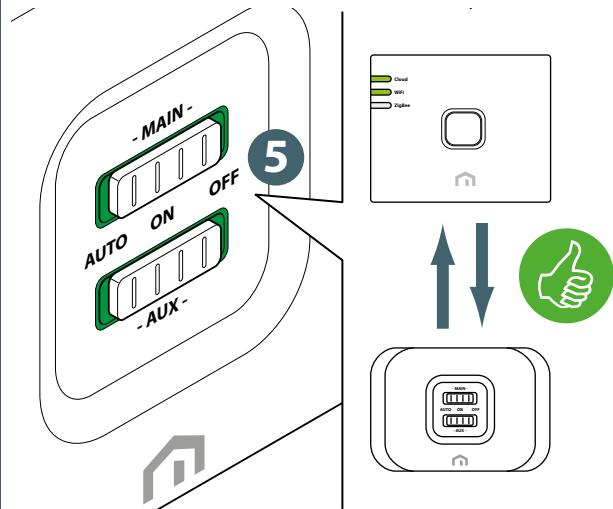
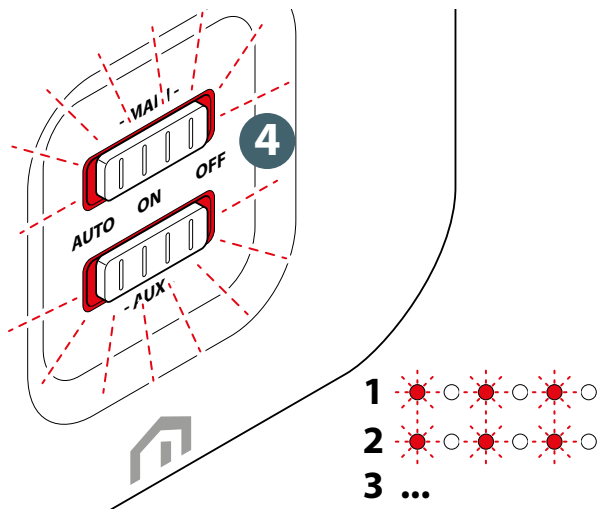
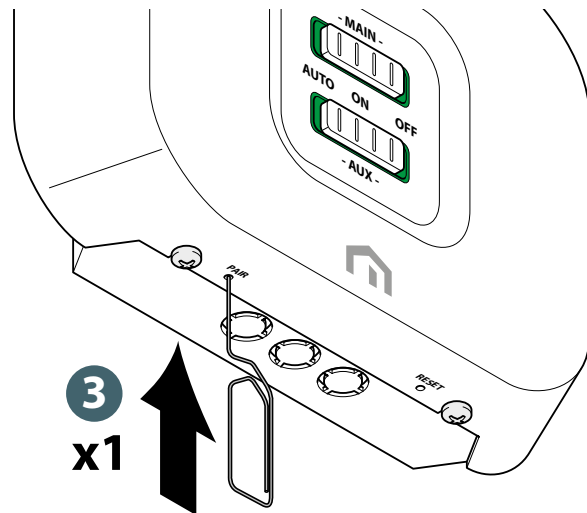
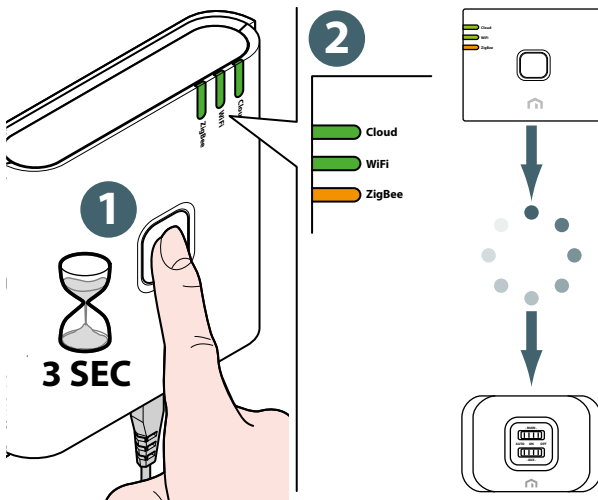
# 10 ANVÄNDNING

## Parkoppling med Unisenza Plus Gateway

### Med APP

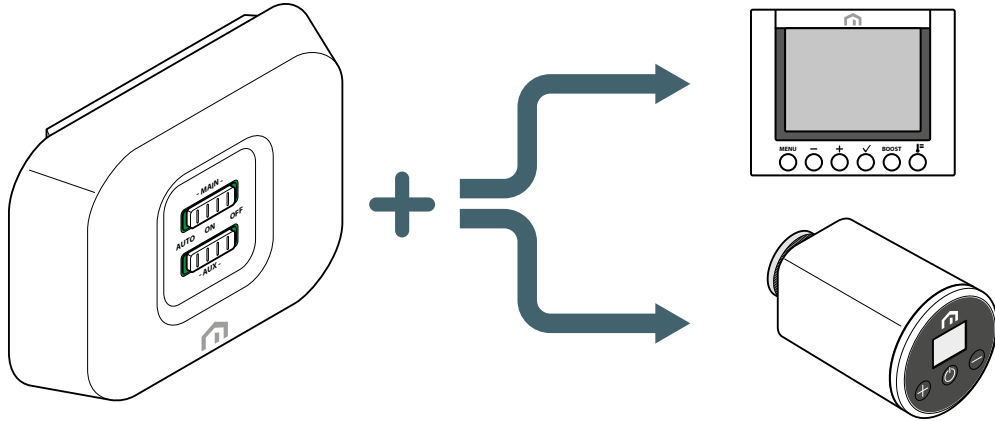


### Utan APP



## Parkoppling med andra Unisenza Plus-enheter (tillval)

När Unisenza Plus-mottagaren har anslutits till ett Unisenza Plus-nätverk kan den parkopplas med ett Unisenza Plus elektroniskt termostathuvud eller en Unisenza Plus-termostat.



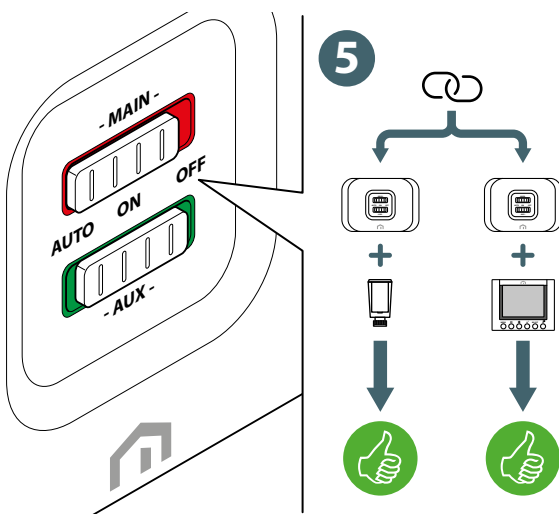
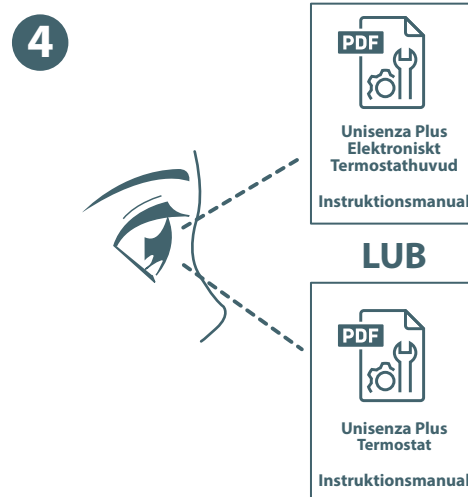
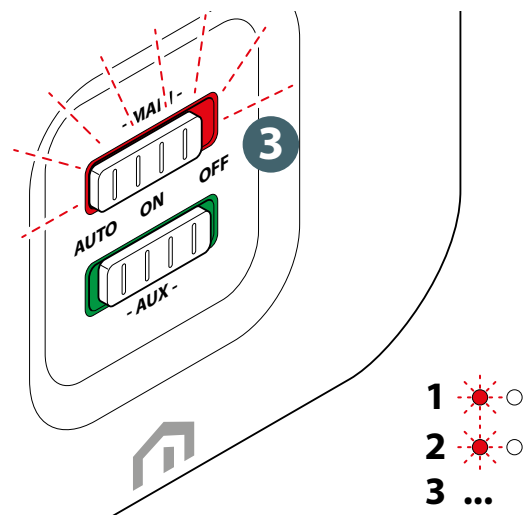
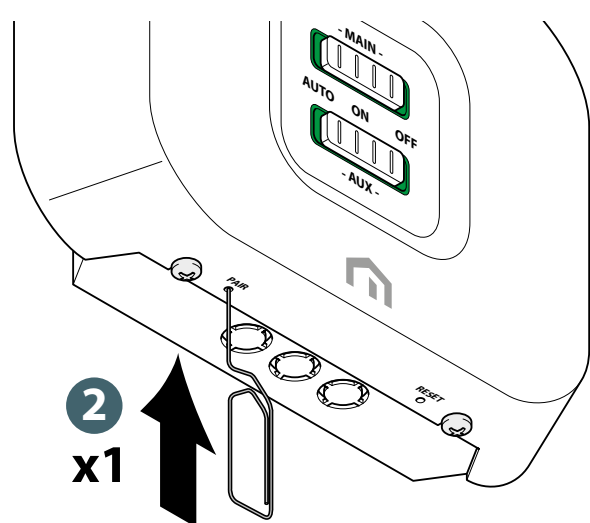
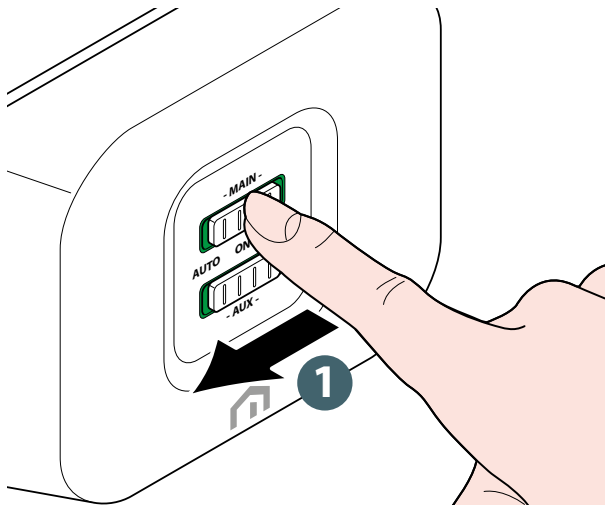
## Parkoppla enheten med appen

The process is shown in six numbered steps:

- 1** A diagram showing the receiver unit and a thermostat head connected by bidirectional arrows, with a thumbs-up icon indicating successful pairing.
- 2** A hand taps the 'Pair with device' button on the app's main dashboard.
- 3** A hand taps the 'Pair' button in the 'Pair with device' dialog.
- 4** A hand taps the 'Pairing' status bar at the bottom of the device information screen.
- 5** A hand taps the 'Save' button in the 'Pair with device' dialog.
- 6** A hand taps the 'Save' button in the 'Pair with device' dialog.

## Parkoppla enheten utan att använda appen

Skjutomkopplare till huvudrelä

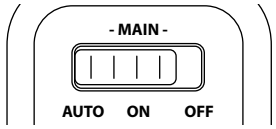
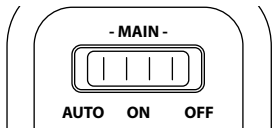
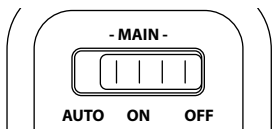


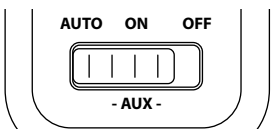
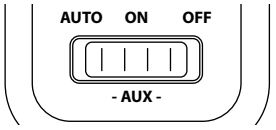
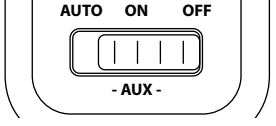
Om du vill parkoppla med den 2:a zonermostaten i en tillämpning med två zoner ställer du huvudbrytaren till höger i Off-läge.

## Placering av brytare

Både huvudbrytaren och hjälpbrytaren på **Unisenza Plus-mottagaren** har tre lägen till vilka ett kommando tilldelas.

Flytta omkopplaren till önskat läge med fingret enligt dina behov.

Huvudskjutomkopplare	Läge	Aktivera/inaktivera system (On/Off)	Åtgärd OpenTherm (OT/+)-system
	<b>AUTO-MATISK</b>	Reläutgången styrs via ZigBee-kommunikation	Börvärde för OpenTherm-styrning (OT/+)
	<b>ON (PÅ)</b>	Reläutgången är alltid på	OpenTherm (OT/+) max CH vattenbörvärde
	<b>OFF (AV)</b>	Reläutgången är alltid avstängd	OpenTherm (OT/+) panna av (värmebehov inaktiverat)

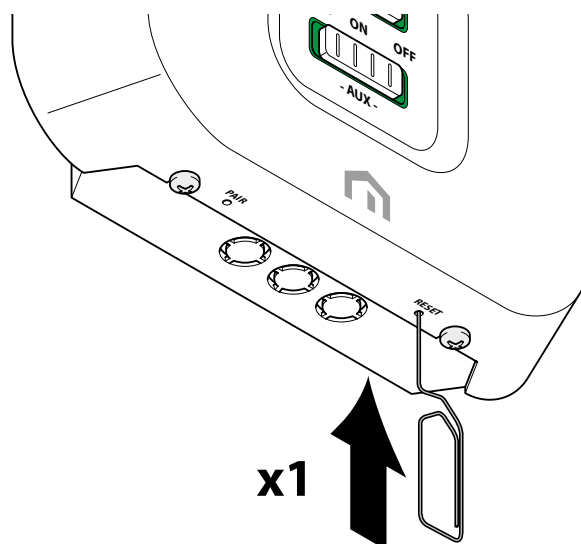
Extra skjutomkopplare	Läge	Aktivera/inaktivera system (On/Off)	Åtgärd OpenTherm (OT/+)-system
	<b>AUTO-MATISK</b>	Reläutgången styrs via ZigBee-kommunikation	Ingen funktion
	<b>ON (PÅ)</b>	Reläutgången är alltid på	Ingen funktion
	<b>OFF (AV)</b>	Reläutgången är alltid avstängd	Ingen funktion

## 11 UNDERHÅLL

SV

### Återställning av spänningscykel

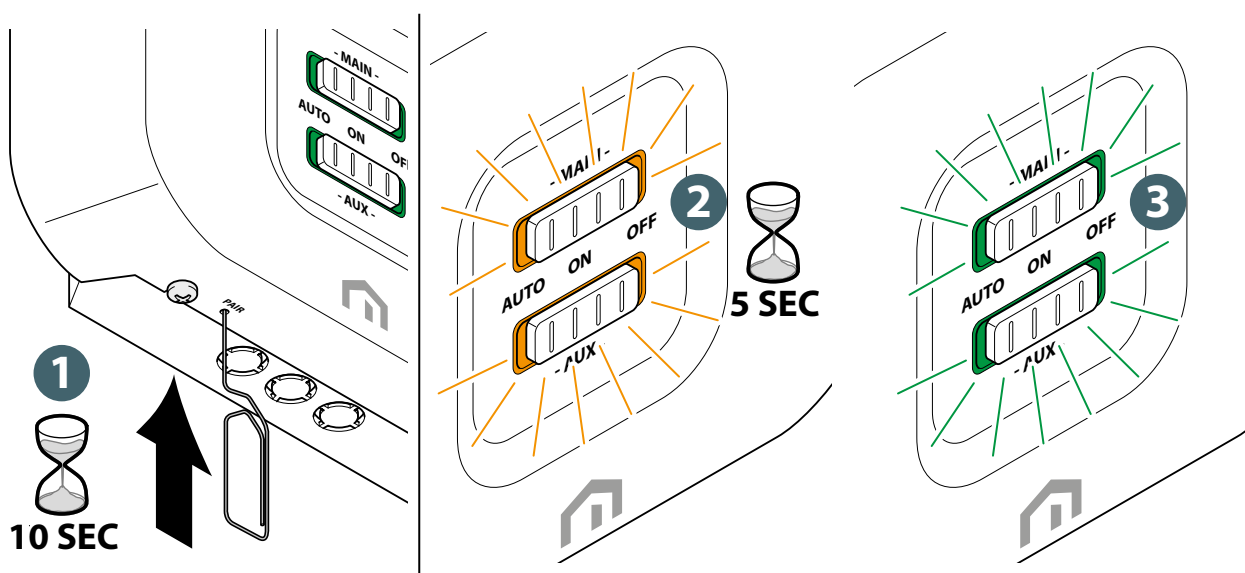
Av någon anledning svarar inte Unisenza Plus-mottagaren eller behöver startas om. Tryck på RESET-knappen för att starta om.



### Fabriksåterställning

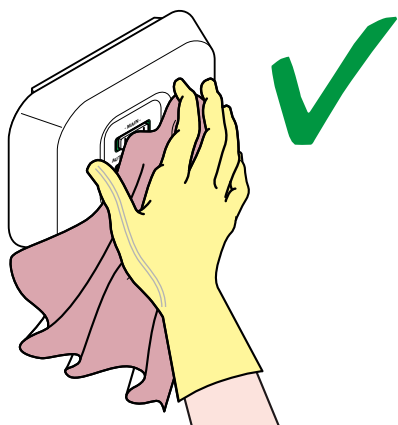


Varning: den här processen återställer enheten till fabriksinställningarna och kopplar bort den från den gateway den var kopplad till.



SV

## Rengöring





## 12 MANUELL NEDLADDNING OCH UPPDATERINGAR

SV

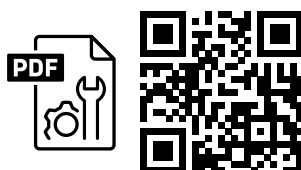
På grund av kravet på ständiga förbättringar uppdaterar vi ständigt användarhandböckerna för våra system.

Vi uppmanar dig därför att med jämna mellanrum kontrollera om handboken i din ägo alltid är den senaste tryckta versionen.

För att göra detta kan du gå in på följande **internetadress**:

<https://www.purmogroup.com/support>

eller genom att skanna **QR-koden** som visas nedan.



## 13 KASSERING VID SLUTET AV LIVSLÄNGDEN



I enlighet med art. 13 i förordning nr 49 av 2014 "Implementering av WEEE-direktivet 2012/19/EU om avfall som utgörs av eller innehåller elektriska eller elektroniska produkter". Märket med den överkryssade soptunnan anger att produkten lanserats på marknaden efter den 13 augusti 2005 och att den vid slutet av sin livslängd inte får samlas in tillsammans med annat avfall utan måste kasseras separat. Alla apparater är tillverkade av återvinningsbara metallmaterial (rostfritt stål, järn, aluminium, galvaniserad plåt, koppar, etc.) i en procentandel som är större än 90 viktprocent. Gör utrustningen obrukbar för kassering genom att ta bort strömkabeln och eventuella fack eller hålrumsanordningar (om sådana finns). Det är nödvändigt att uppmärksamma hanteringen av denna produkt i slutet av dess livslängd genom att minska eventuella negativa effekter på miljön och förbättra effektiviteten i resursanvändningen, tillämpa principerna om att "förorenaren betalar", förebyggande, förberedelse för återanvändning, återvinning och återförvärv. Observera att olaglig eller felaktig kassering av produkten innebär tillämpning av de sanktioner som föreskrivs i gällande lagstiftning.

### Information om avfallshantering i EU-länder

EU:s WEEE-direktiv har antagits på olika sätt i olika länder. Om du vill kassera denna utrustning föreslår vi att du kontaktar de lokala myndigheterna eller återförsäljaren för att fråga om korrekt metod för avfallshantering.





**A PURMO GROUP BRAND** 

Bulevardi 46  
P.O. Box 115  
FI-00121 Helsinki  
Finland  
[www.purmogroup.com](http://www.purmogroup.com)

Allt möda har lagts ner på att ta fram detta dokument. Ingen del av detta dokument får reproduceras utan uttryckligt skriftligt medgivande från Purmo Group. Purmo Group tar inget ansvar för felaktigheter eller konsekvenser som uppstår till följd av användning eller missbruk av informationen i detta dokument.

