



**ELRADIATORER
HANDDUKSTORKAR**

PRODUKTKATALOG 2024

100 ÅR MED LVI

Ledande varumärket

Vårt företag grundades redan 1922 i Lidköping och producerade då enbart vattenburna radiatorer. De senaste 50 åren har LVI utvecklats till att bli det ledande varumärket av elektriska värmelösningar med avancerad teknik. Vilket vi är väldigt stolta över!

Hög kompetens

Vi arbetar ständigt med att utveckla ett brett sortiment av elektriska radiatorer och handdukstorkar, där vår långa erfarenhet och höga kompetens är nyckelfaktorer.

Striktaste miljökraven

Våra oljefyllda elradiatorer tillverkas enligt de striktaste miljökraven och är väl beprövade i såväl villor, fritidshus som hyreshus, liksom även i offentliga byggnader och institutioner.

Den vegetabiliska oljan är specialkomponerad, patenterad och tål extrema temperaturer utan att dess egenskaper försämras. Vi kan därför garantera att oljan håller under hela produktens livslängd utan att behöva bytas ut.



Vegetabilisk rapsolja

ELEGANS, HÖG KOMFORT OCH SMARTA LÖSNINGAR.

50 ÅR AV KOMFORTABELT INOMHUSKLIMAT

VATTENBURNA
RADIATORER

1922

OLJEFYLLDA
ELRADIATORER

1971

INTRODUKTION AV NYA PRODUKTER
Handdukstorkar och elektroniska termostater introduceras.

1987

FÖRNYAT PRODUKTUTBUD
Elradiatorerna med miljövänlig vegetabilisk olja

1993



Högsta komfort och effektivitet

LVI ingår i Purmo-koncernen och denna kopplingen visar vi nu tydligare med vår nya logga. Tack vare denna integration breddas produktportföljen till att omfatta hållbara totallösningar för ett bättre inomhusklimat. Våra värme- och kylsystem är utformade för att erbjuda högsta möjliga komfort och effektivitet.

“Comfort delivered” är vårt löfte till våra kunder.

För att hjälpa alla att uppnå ett hållbart inomhusklimat strävar vi efter att leverera ledande lösningar och tjänster. På Purmo vet vi att inomhus är den plats där vi umgås, utvecklas och lever – och att värme- och kylsystem spelar en viktig roll.

Hållbara lösningar

På Purmo är vi på väg mot en bättre framtid. Vår framtid, din framtid och vår planets framtid. Vårt produktsortiment, vår expertis och vår beslutsamhet ger oss en unik position för att göra skillnad. Därför integrerar vi hållbarhet i alla delar av vår verksamhet. Det har blivit en del av vårt företags DNA så att vi tillsammans med våra intressenter jobbar med framtidssäkrade och hållbara lösningar.

INNEHÅLL

ELRADIATORER

Yali Plus-serien	4
Yali Ramo Plus	10
Yali Parada Plus	11
Yali Digital Plus	12
Yali Plus tillbehör	13
Yali Komfort	14
Kaba ²	16
Epok V och H	18

SOCKELKONVEKTOR

Optimo E	22
----------	----

HANDDUKSTORKAR

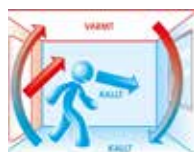
Jarl	24
Skala	26
Scylla	27
Athena S och E	28
Muria, R och TI	30
Senado	32
Nila, R och TI	34
Figuresse-serien	36

GARANTI

38

KULÖRER

39



Så undviker du kallras!
Läs mer på sidorna 20-21

LVI BLIR DEL AV RETTIG GROUP
Nya produktanseringar och expansion till bl.a. Frankrike, Spanien, Finland och Norge

2000

VARUMÄRKESPARAPLY
LVI blir en del av varumärkesparaplyet Purmo, Radson, LVI

2007

DEKORATIVT UTBUD
Utveckling av ett brett utbud av dekorativa elradiatorer som Epok

2009

YALI PLUS
Elburna värmelösningar som bidrar till en hållbar framtid

2023

Yali Plus

Kraftfull produktteknik

Tekniken gör det enklare än någonsin för oss alla att bidra till en bättre framtid. Tänk bara på elbilar, vattenrening, användning av solenergi etc. Värmesystem är också ett bra exempel eftersom innovativ produktteknik gör det möjligt för användarna att göra sitt för miljön på daglig basis.

De nya termostaterna till våra radiatorer Yali Digital, Parada och Ramo har exempelvis inte enbart fått en estetisk uppdatering, utan möjliggör även energibesparingar med exakt temperaturinställning och integrerade digitala protokoll för anpassad uppvärmning, så att ingen energi går förlorad i tomma rum.

Samma kärnprodukt, nya termostater

De som redan är bekanta med våra panelradiatorer behöver ingen introduktion till de elburna produkterna i vårt Yali-sortiment. Även om den högkvalitativa stålpanelen i olika utföranden (slät, profilerad och finprofilerad) och den miljövänliga vätskan inuti är densamma som tidigare, så har de integrerade elektroniska termostaterna uppdaterats med fokus på användarkomfort och hållbarhet.

Utöver de olika funktionerna som garanterar exakt och anpassad uppvärmning möjliggör den nya integrerade termostaten optimal anslutning. Yali Plus-radiatorer kan nu styras via en app samt via röststyrning kopplad till något av marknadens välkända automatiseringssystemen för hemmet.

Vi på Purmo vill att våra produkter ska utvecklas i takt med behoven hos både våra kunder och vår omvärld. De nya Yali Plus-radiatorerna är ett bra exempel på en fullt utvecklad produkt som är redo att hjälpa oss att forma en bättre framtid.



Yali Plus

Smarta och framtidssäkra elradiatorer

De uppdaterade termostaterna förvandlar Yali Digital, Parada och Ramo till smarta elradiatorer. Via wifi kan användarna styra exakt när värmen är påslagen och se till att värmen aldrig lämnas på av misstag. Med tillvalet Unisenza Plus gateway, kan Yali Plus-radiatorer kan styras via en användarvänlig app, och när ett automatiseringssystem är installerat i hemmet, kan de till och med röststyras.

Varje radiator kan styras separat, så att användarna kan spara pengar och minimera energiförlusten genom att endast värma upp de rum de faktiskt använder, snarare än att värma



UNISENZA PLUS

Med tillvalet Unisenza Plus gateway, kan radiatorerna styras via en användarvänlig app. När ett automatiseringssystem är installerat i hemmet kan de till och med röststyras.



STORT URVAL

Yali Plus finns i två höjder och många bredder, var och en i typ 11 och 21, så det finns en lämplig radiator för nästan alla behov.



EXAKT TEMPERATURREGLERING

Den otroliga precisionen i Yalis kontrollsystem gör att temperaturen är exakt ner till 0,2°C.



TYST DRIFT

Inga rörliga delar och ingen vätska cirkulerar genom radiatoren.



DESIGN

Högkvalitativa stålpaneler i tre olika utföranden för fronten att välja bland; slät, profilerad och finprofilerad.



REGLERBAR YTTEMPERATUR

Yttemperaturen kan reduceras till 75°C eller 60°C.



Yali Parada Plus

upp hela utrymmet i onödan. Dessutom möjliggör appen digital visning av radiatorernas energianvändning så att det är enkelt att övervaka och justera energianvändningen när och var som helst.

ECO Design

Alla våra Yali Plus-radiatorer uppfyller den europeiska CE-märkningen och ECO Design-direktivet. Detta garanterar att våra radiatorer uppfyller alla miljökrav och har en begränsad inverkan på miljön under hela produktlivscykeln.

Hållbara produkter i hållbara förpackningar

Elradiatorer är till naturen energieffektiva eftersom de omvandlar varje watt elektricitet till användbar värme. Dessutom är våra elradiatorer, inklusive Yali Plus-serien, fyllda med biologiskt nedbrytbar olja som gör att radiatorerna kan arbeta med hög tröghet. Det innebär att radiatorerna avger en jämn värme. Dessutom bidrar de förbättrade termostaterna till att optimera radiatorernas energianvändning ytterligare, med exakt temperaturreglering för att skapa värme exakt när och där den behövs.



Yali Ramo Plus

Yali Digital Plus

DAG- OCH VECKOPROGRAM

Enkelt att skapa uppvärmningsschema för att reducera energianvändningen.



MODERN RADIATOR

Radiatorerna är skapade för att vara vackra så väl som varma med det moderna hemmet i åtanke.



ÖPPET FÖNSTER-FUNKTION

En funktion som medför att radiatoren slutar värma när rumstemperaturen kraftigt minskar, t.ex. vid ett öppet fönster.



SNABB REAKTIONSFÖRMÅGA

Eftersom radiatoren är en stängd enhet som drivs elektriskt, kan Yali nå önskad temperatur på kort tid.



JÄMN VÄRMEDISTRIBUTION

Radiatoren har en jämn yttemperatur.



ECO DESIGN

Återanvändbart stål. Fyllt med biologiskt nedbrytbar olja. Kan drivas med förnyelsebara energikällor.



Yali Plus

Integrerade reglage för ökad komfort och effektivitet

Alla Yali Plus-radiatorer är utrustade med en användarvänlig styrning för enkel drift. Den stora och lättavlästa displayen visar all nödvändig information, som t.ex. inställd temperatur och om radiatoren för närvarande är i automatiskt läge. Det automatiska läget gör det möjligt för användare att skapa dagliga och veckovisa program, så att uppvärmningstiderna är helt i linje med användarnas behov. Öppet fönster-funktionen sänker automatiskt temperaturen när fönstren är öppna, och bidrar därmed till att spara energi.

Småbarnsföräldrar älskar Yali Plus

Yali Plus har inga vassa kanter, vilket gör den säker att använda. Dessutom kan knappsatsen låsas för att förhindra oavsiktlig användning, en funktion som särskilt småbarnsföräldrar uppskattar. Funktionen för att begränsa frontpanelens maximala yttemperatur ger extra säkerhet eftersom det minskar risken för brännskador.

Tillbehör som underlättar användningen

Med en separat adapter kan displayen monteras framåtvänd. Detta gör att displayen förblir lättåtkomlig och lätt att läsa av. En stor fördel i t.ex. mörka fönsternischer.

LÄTTAVLÄST DISPLAY

Tydligt strukturerad kontrollpanel med lättavläst LCD-display.

Inmatningen är enkel via knapparna under displayen. Bakgrunds-belysningen tänds automatiskt vid inmatning för ökad synlighet.



TILLBEHÖR

Adapter Yali
90 grader



Adapter Yali 90 grader

underlättar användning och läsbarhet i trånga installationssituationer.
E-nr 85 805 60

Välj mellan olika styralternativ

Alla Yali Plus-radiatorer är utrustade med en användarvänlig styrning för enkel drift.

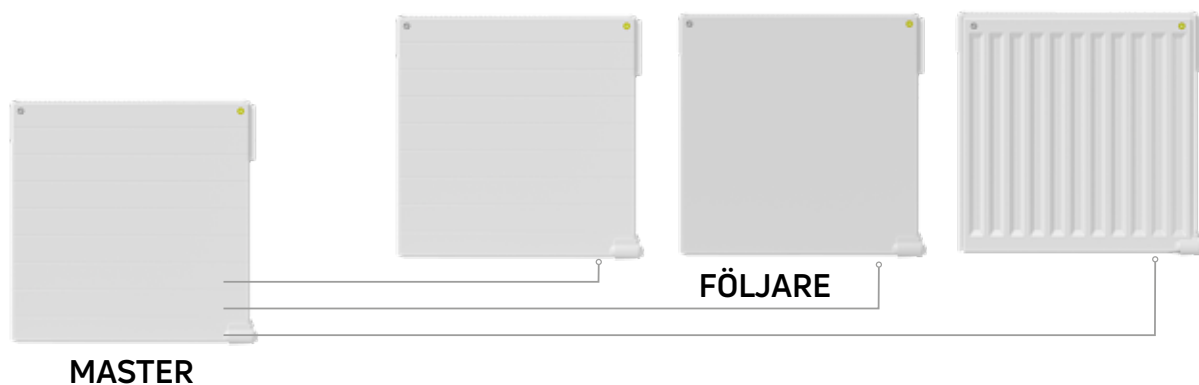
FRISTÅENDE

Integrerade reglage med lättavläst display och enkel inmatning. Visar all nödvändig information. Se detaljer på sidan 8.



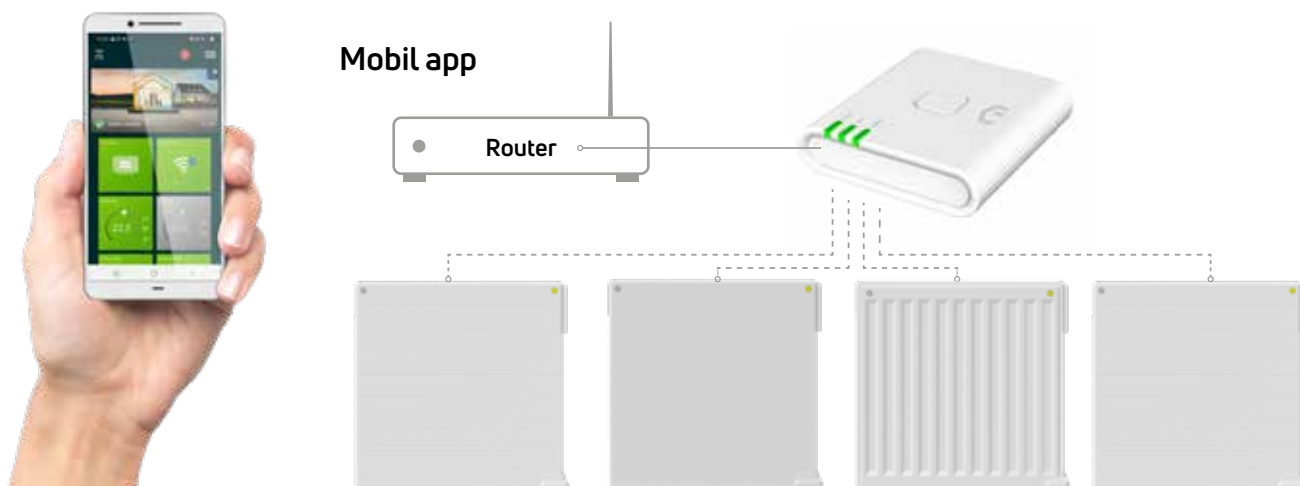
KABELANSLUTEN

Koppla signalkabel från master till flera följare.



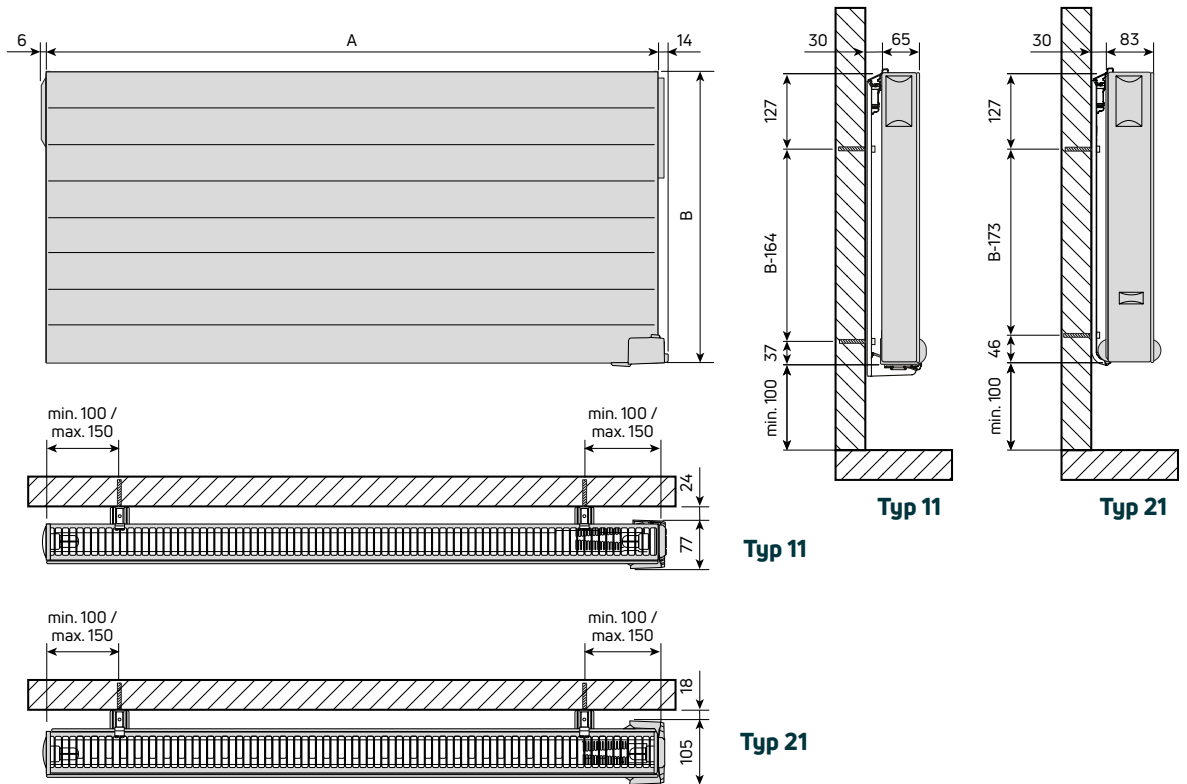
APP VIA ACCESSPUNKT wifi

Med Unisenza Plus gateway, kan radiatorerna styras via en användarvänlig app. När ett automatiseringssystem är installerat i hemmet kan de till och med röststyras.



Yali Ramo Plus

DIMENSIONER



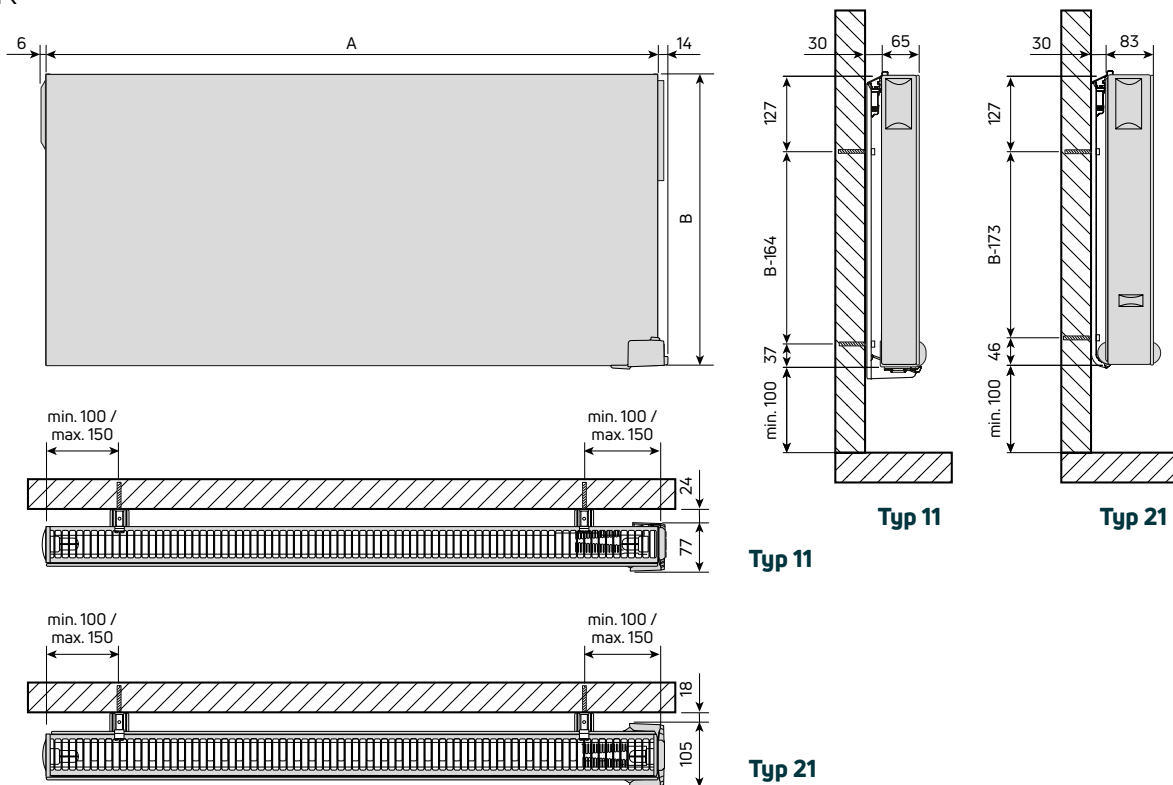
Höjd 300 mm	E-nr	Effekt W	Längd mm	Spänning V	Vikt kg
Enkel panel - typ 11					
YALI R+ C 03 040 11 230 03 1 Z	85 013 20	250	400	230	6
YALI R+ C 03 040 11 400 03 1 Z	85 013 21	250	400	400	6
YALI R+ C 03 080 11 230 05 1 Z	85 013 24	500	800	230	11
YALI R+ C 03 080 11 400 05 1 Z	85 013 25	500	800	400	11
YALI R+ C 03 110 11 230 08 1 Z	85 013 26	750	1100	230	14
YALI R+ C 03 110 11 400 08 1 Z	85 013 27	750	1100	400	14
YALI R+ C 03 150 11 230 10 1 Z	85 013 28	1000	1500	230	19
YALI R+ C 03 150 11 400 10 1 Z	85 013 29	1000	1500	400	19
Dubbel panel - typ 21					
YALI R+ C 03 050 21 230 05 1 Z	85 013 40	500	500	230	11
YALI R+ C 03 050 21 400 05 1 Z	85 013 41	500	500	400	11
YALI R+ C 03 080 21 230 08 1 Z	85 013 44	750	800	230	17
YALI R+ C 03 080 21 400 08 1 Z	85 013 45	750	800	400	17
YALI R+ C 03 100 21 230 10 1 Z	85 013 46	1000	1000	230	21
YALI R+ C 03 100 21 400 10 1 Z	85 013 47	1000	1000	400	21
YALI R+ C 03 130 21 230 13 1 Z	85 013 48	1250	1300	230	27
YALI R+ C 03 130 21 400 13 1 Z	85 013 49	1250	1300	400	27
YALI R+ C 03 160 21 230 15 1 Z	85 013 50	1500	1600	230	33
YALI R+ C 03 160 21 400 15 1 Z	85 013 51	1500	1600	400	33
YALI R+ C 03 200 21 230 20 1 Z	85 013 52	2000	2000	230	41
YALI R+ C 03 200 21 400 20 1 Z	85 013 53	2000	2000	400	41

Höjd 500 mm	E-nr	Effekt W	Längd mm	Spänning V	Vikt kg
Enkel panel - typ 11					
YALI R+ C 05 055 11 230 05 1 Z	85 013 30	500	550	230	13
YALI R+ C 05 055 11 400 05 1 Z	85 013 31	500	550	400	13
YALI R+ C 05 080 11 230 08 1 Z	85 013 34	750	800	230	18
YALI R+ C 05 080 11 400 08 1 Z	85 013 35	750	800	400	18
YALI R+ C 05 105 11 230 10 1 Z	85 013 36	1000	1050	230	23
YALI R+ C 05 105 11 400 10 1 Z	85 013 37	1000	1050	400	23
YALI R+ C 05 130 11 230 13 1 Z	85 013 38	1250	1300	230	28
YALI R+ C 05 130 11 400 13 1 Z	85 013 39	1250	1300	400	28
Dubbel panel - typ 21					
YALI R+ C 05 040 21 230 05 1 Z	85 013 54	500	400	230	14
YALI R+ C 05 040 21 400 05 1 Z	85 013 55	500	500	400	14
YALI R+ C 05 050 21 230 08 1 Z	85 013 56	750	500	230	17
YALI R+ C 05 050 21 400 08 1 Z	85 013 57	750	500	400	17
YALI R+ C 05 065 21 230 10 1 Z	85 013 58	1000	650	230	22
YALI R+ C 05 065 21 400 10 1 Z	85 013 59	1000	650	400	22
YALI R+ C 05 080 21 230 13 1 Z	85 013 60	1250	800	230	27
YALI R+ C 05 080 21 400 13 1 Z	85 013 61	1250	800	400	27
YALI R+ C 05 095 21 230 15 1 Z	85 013 62	1500	950	230	32
YALI R+ C 05 095 21 400 15 1 Z	85 013 63	1500	950	400	32
YALI R+ C 05 125 21 230 20 1 Z	85 013 64	2000	1250	230	42
YALI R+ C 05 125 21 400 20 1 Z	85 013 65	2000	1250	400	42

Effektmässigt är det ingen skillnad om man använder en enkel (typ 11) eller dubbel panel (typ 21). Här avgör var radiatoren ska sitta och vilken längd och bredd som bäst passar utrymmet.

Yali Parada Plus

DIMENSIONER



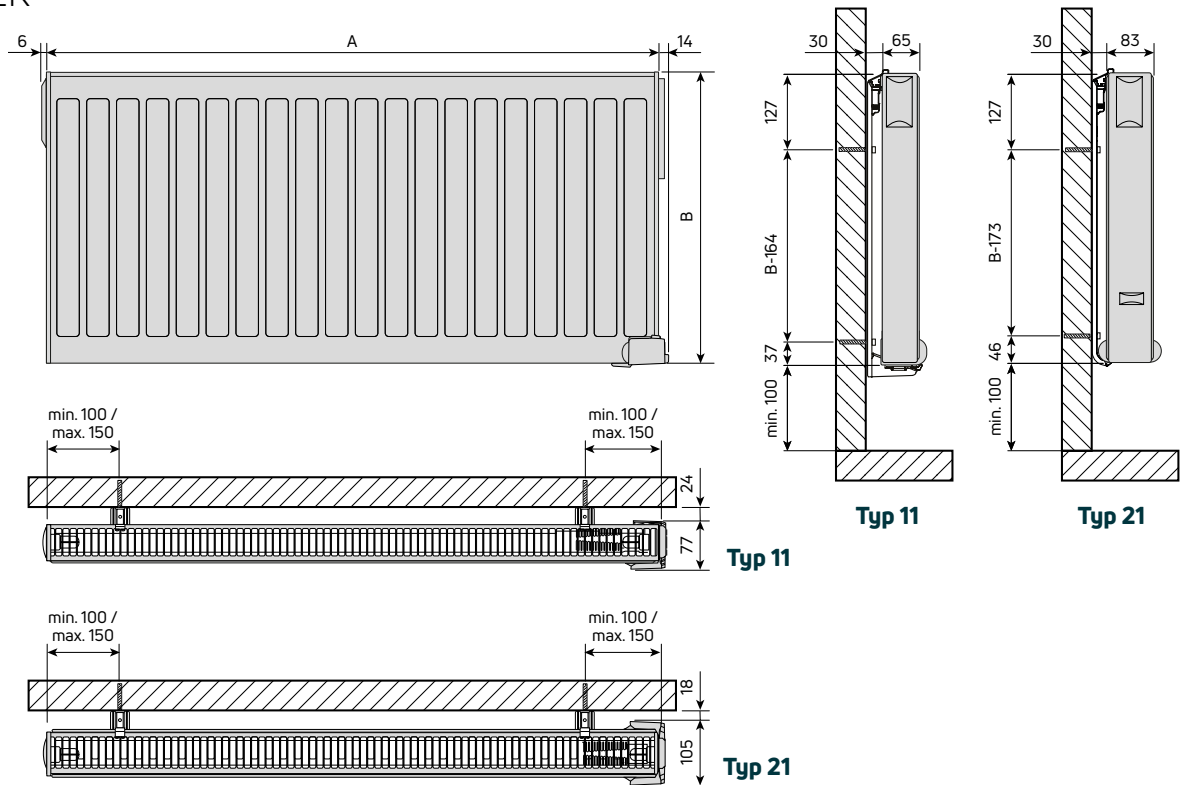
Höjd 300 mm	E-nr	Effekt W	Längd mm	Spänning V	Vikt kg
Enkel panel - typ 11					
YALI P+ C 03 040 11 230 03 1 Z	85 012 78	250	400	230	6
YALI P+ C 03 040 11 400 03 1 Z	85 012 79	250	400	400	6
YALI P+ C 03 080 11 230 05 1 Z	85 012 80	500	800	230	11
YALI P+ C 03 080 11 400 05 1 Z	85 012 81	500	800	400	11
YALI P+ C 03 110 11 230 08 1 Z	85 012 82	750	1100	230	14
YALI P+ C 03 110 11 400 08 1 Z	85 012 83	750	1100	400	14
YALI P+ C 03 150 11 230 10 1 Z	85 012 84	1000	1500	230	19
YALI P+ C 03 150 11 400 10 1 Z	85 012 85	1000	1500	400	19
Dubbel panel - typ 21					
YALI P+ C 03 050 21 230 05 1 Z	85 012 94	500	500	230	11
YALI P+ C 03 050 21 400 05 1 Z	85 012 95	500	500	400	11
YALI P+ C 03 080 21 230 08 1 Z	85 012 96	750	800	230	17
YALI P+ C 03 080 21 400 08 1 Z	85 012 97	750	800	400	17
YALI P+ C 03 100 21 230 10 1 Z	85 012 98	1000	1000	230	21
YALI P+ C 03 100 21 400 10 1 Z	85 012 99	1000	1000	400	21
YALI P+ C 03 130 21 230 13 1 Z	85 013 00	1250	1300	230	27
YALI P+ C 03 130 21 400 13 1 Z	85 013 01	1250	1300	400	27
YALI P+ C 03 160 21 230 15 1 Z	85 013 04	1500	1600	230	33
YALI P+ C 03 160 21 400 15 1 Z	85 013 05	1500	1600	400	33
YALI P+ C 03 200 21 230 20 1 Z	85 013 06	2000	2000	230	41
YALI P+ C 03 200 21 400 20 1 Z	85 013 07	2000	2000	400	41

Höjd 500 mm	E-nr	Effekt W	Längd mm	Spänning V	Vikt kg
Enkel panel - typ 11					
YALI P+ C 05 055 11 230 05 1 Z	85 012 86	500	550	230	13
YALI P+ C 05 055 11 400 05 1 Z	85 012 87	500	550	400	13
YALI P+ C 05 080 11 230 08 1 Z	85 012 88	750	800	230	18
YALI P+ C 05 080 11 400 08 1 Z	85 012 89	750	800	400	18
YALI P+ C 05 105 11 230 10 1 Z	85 012 90	1000	1050	230	23
YALI P+ C 05 105 11 400 10 1 Z	85 012 91	1000	1050	400	23
YALI P+ C 05 130 11 230 13 1 Z	85 012 92	1250	1300	230	28
YALI P+ C 05 130 11 400 13 1 Z	85 012 93	1250	1300	400	28
Dubbel panel - typ 21					
YALI P+ C 05 040 21 230 05 1 Z	85 013 08	500	400	230	14
YALI P+ C 05 040 21 400 05 1 Z	85 013 09	500	400	400	14
YALI P+ C 05 050 21 230 08 1 Z	85 013 10	750	500	230	17
YALI P+ C 05 050 21 400 08 1 Z	85 013 11	750	500	400	17
YALI P+ C 05 065 21 230 10 1 Z	85 013 12	1000	650	230	22
YALI P+ C 05 065 21 400 10 1 Z	85 013 13	1000	650	400	22
YALI P+ C 05 080 21 230 13 1 Z	85 013 14	1250	800	230	27
YALI P+ C 05 080 21 400 13 1 Z	85 013 15	1250	800	400	27
YALI P+ C 05 095 21 230 15 1 Z	85 013 16	1500	950	230	32
YALI P+ C 05 095 21 400 15 1 Z	85 013 17	1500	950	400	32
YALI P+ C 05 125 21 230 20 1 Z	85 013 18	2000	1250	230	42
YALI P+ C 05 125 21 400 20 1 Z	85 013 19	2000	1250	400	42

Effektmässigt är det ingen skillnad om man använder en enkel (typ 11) eller dubbel panel (typ 21). Här avgör var radiatoren ska sitta och vilken längd och bredd som bäst passar utrymmet.

Yali Digital Plus

DIMENSIONER



Höjd 300 mm	E-nr	Effekt W	Längd mm	Spänning V	Vikt kg
Enkel panel - typ 11					
YALI D+ C 03 040 11 230 03 1 Z	85 012 38	250	400	230	5
YALI D+ C 03 040 11 400 03 1 Z	85 012 39	250	400	400	5
YALI D+ C 03 080 11 230 05 1 Z	85 012 40	500	800	230	9
YALI D+ C 03 080 11 400 05 1 Z	85 012 41	500	800	400	9
YALI D+ C 03 110 11 230 08 1 Z	85 012 42	750	1100	230	12
YALI D+ C 03 110 11 400 08 1 Z	85 012 43	750	1100	400	12
YALI D+ C 03 150 11 230 10 1 Z	85 012 44	1000	1500	230	16
YALI D+ C 03 150 11 400 10 1 Z	85 012 45	1000	1500	400	16
Dubbel panel - typ 21					
YALI D+ C 03 050 21 230 05 1 Z	85 012 54	500	500	230	10
YALI D+ C 03 050 21 400 05 1 Z	85 012 55	500	500	400	10
YALI D+ C 03 080 21 230 08 1 Z	85 012 56	750	800	230	15
YALI D+ C 03 080 21 400 08 1 Z	85 012 57	750	800	400	15
YALI D+ C 03 100 21 230 10 1 Z	85 012 58	1000	1000	230	19
YALI D+ C 03 100 21 400 10 1 Z	85 012 59	1000	1000	400	19
YALI D+ C 03 130 21 230 13 1 Z	85 012 60	1250	1300	230	24
YALI D+ C 03 130 21 400 13 1 Z	85 012 61	1250	1300	400	24
YALI D+ C 03 160 21 230 15 1 Z	85 012 62	1500	1600	230	29
YALI D+ C 03 160 21 400 15 1 Z	85 012 63	1500	1600	400	29
YALI D+ C 03 200 21 230 20 1 Z	85 012 64	2000	2000	230	36
YALI D+ C 03 200 21 400 20 1 Z	85 012 65	2000	2000	400	36

Höjd 500 mm	E-nr	Effekt W	Längd mm	Spänning V	Vikt kg
Enkel panel - typ 11					
YALI D+ C 05 055 11 230 05 1 Z	85 012 46	500	550	230	10
YALI D+ C 05 055 11 400 05 1 Z	85 012 47	500	550	400	10
YALI D+ C 05 080 11 230 08 1 Z	85 012 48	750	800	230	15
YALI D+ C 05 080 11 400 08 1 Z	85 012 49	750	800	400	15
YALI D+ C 05 105 11 230 10 1 Z	85 012 50	1000	1050	230	19
YALI D+ C 05 105 11 400 10 1 Z	85 012 51	1000	1050	400	19
YALI D+ C 05 130 11 230 13 1 Z	85 012 52	1250	1300	230	23
YALI D+ C 05 130 11 400 13 1 Z	85 012 53	1250	1300	400	23
Dubbel panel - typ 21					
YALI D+ C 05 040 21 230 05 1 Z	85 012 66	500	400	230	12
YALI D+ C 05 040 21 400 05 1 Z	85 012 67	500	400	400	12
YALI D+ C 05 050 21 230 08 1 Z	85 012 68	750	500	230	15
YALI D+ C 05 050 21 400 08 1 Z	85 012 69	750	500	400	15
YALI D+ C 05 065 21 230 10 1 Z	85 012 70	1000	650	230	20
YALI D+ C 05 065 21 400 10 1 Z	85 012 71	1000	650	400	20
YALI D+ C 05 080 21 230 13 1 Z	85 012 72	1250	800	230	23
YALI D+ C 05 080 21 400 13 1 Z	85 012 73	1250	800	400	23
YALI D+ C 05 095 21 230 15 1 Z	85 012 74	1500	950	230	29
YALI D+ C 05 095 21 400 15 1 Z	85 012 75	1500	950	400	29
YALI D+ C 05 125 21 230 20 1 Z	85 012 76	2000	1250	230	37
YALI D+ C 05 125 21 400 20 1 Z	85 012 77	2000	1250	400	37

Effektmässigt är det ingen skillnad om man använder en enkel (typ 11) eller dubbel panel (typ 21). Här avgör var radiatorn ska sitta och vilken längd och bredd som bäst passar utrymmet.

Yali Plus

TILLBEHÖR OCH FÄRGER

UNISENZA PLUS GATEWAY

Centralenheten för anslutning av flera Unisenza PLUS-enheter som Yali Plus till molnet och en internet-router med WiFi- eller Ethernet-kabelanslutning.

Den är Zigbee 3.0-kompatibel och kan ansluta upp till 100 enheter så som smarta rumstermostater, elektroniska radiatortermostater, mottagare, givare etc.

- Zigbee 3.0
- Bluetooth för WiFi-distribution
- 802.11 b/g/n WiFi-anslutning
- 10/100 Mbps Ethernet-port
- Stödjer molnintegrering med AWS IoT
- Möjlighet att uppdatera firmware online
- 5 VDC strömförsörjning via mikro-USB-kontakt
- Kan väggmonteras (väggfäste ingår)

E-nr: 17 900 00



ADAPTER YALI 90 GRADER

Adapter för att montera kontrollbox 90°. Display eller vred kan ses framifrån.

E-nr: 85 805 60



STÄNKSKYDD KDN IP44

IP-stänkskydd för uppgradering till IP 44. IP21 om endast den bifogade kopplingsboxen används.

E-nr 85 550 95



ANSLUTNINGSKABEL KIT

Endast för stickproppsanslutning av 230V radiatorerna. IP 20

E-nr: 85 001 67

STANDARD

RAL 9016
Traffic white

FRONTPANELEN

YALI PARADA PLUS OCH YALI RAMO PLUS

kan fås i nedan kulörer mot ett pristillägg på 20%

RAL 9006
White
aluminium

RAL 9005
Jet black

RAL 7030
Stone grey

RAL 4009
Pastel violet

RAL 3000
Flame red



Yali Comfort

Fantastiskt, enkelt alternativ för uppvärmning av hemmet och där barn vistas



Yali Comfort ger ett mycket behagligt inomhusklimat med sin slutna uppvärmningsteknik. Elektronisk termostat i analog tappning och lägesvred för temperatur/drift ger denna oljefyllda elradiator ett stort utbud av funktioner, som enkelt kan kontrolleras av användaren.

Yttemperaturen kan reduceras till 75 grader eller 60 grader, vilket är perfekt i förskolor eller badrum. Yali Comfort kan kopplas till en extern trådbunden klocka för tidsinställd drift.

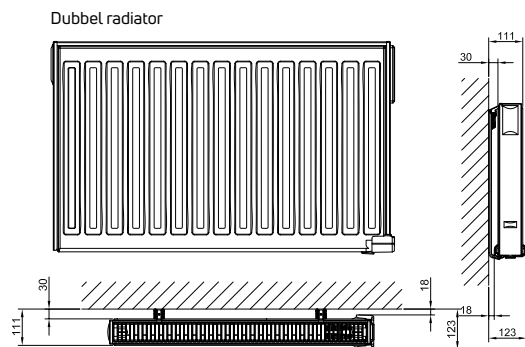
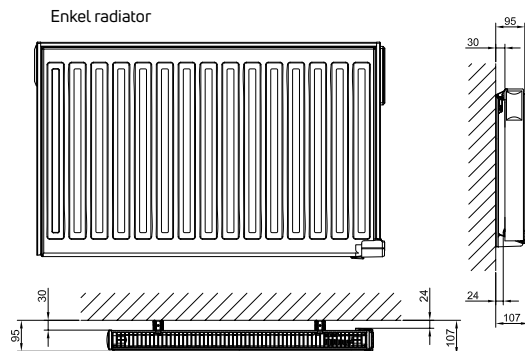


TEKNISK DATA

- GENERELLT**
- Oljefylld radiator med vegetabilisk olja.
 - Frostskydd (7°C).
 - Tillverkad av hållfast stål av högsta kvalitet.
 - Beständig vit epoxylackering (Vit RAL 9016).
 - Enkel att använda, snabb uppvärmning och jämn temperatur på hela ytan.
 - System för låsning av fästansordning.
 - Luktfri, tyst och ej allergiframkallande.
 - Radiatorerna har konvektorplåt och levereras för högermontage.

- TERMOSTAT**
- Avancerad termostat med exakt reglering. Flera temperatursänkingsmöjligheter: 3,5°C–15°C.
 - Yttertemperaturen kan reduceras till 75°C eller 60°C. Temperaturlägena 75°C och 60°C minskar effekten på radiatoren till 70% respektive 55% för en enkel radiator och 90% respektive 80% för en dubbel radiator.
 - Öppet fönster-funktion.
 - Adaptiv start vid timerfunktion.
 - Låsbar termostatenhet.
 - Termostathuset gjord i självslöckande och UV-resistent plast ABS-PC V0.
 - Temperatursänkningen aktiveras manuellt eller via ett centralt kopplingsur och separat N-ledning.
 - På radiatoren är ett kablage med "plug-in-kontakt" monterat för sammankoppling av radiator och bifogad väggdosa.
 - Kopplingsbar Master/följare.

- INGÅR**
- Monclac väggkonsoler och skruv för fast montage.



Höjd 300 mm	E-nr	Effekt W	Längd mm	Spänning V	Vikt kg
Enkel panel - typ 11					
YALI C C 03 040 11 230 03	85 010 10	250	400	230	5
YALI C C 03 040 11 400 03	85 010 11	250	400	400	5
YALI C C 03 080 11 230 05	85 010 12	500	800	230	9
YALI C C 03 080 11 400 05	85 010 13	500	800	400	9
YALI C C 03 110 11 230 08	85 010 16	750	1100	230	14
YALI C C 03 110 11 400 08	85 010 17	750	1100	400	14
Dubbel panel - typ 21					
YALI C C 03 050 21 230 05	85 010 14	500	500	230	10
YALI C C 03 050 21 400 05	85 010 15	500	500	400	10
YALI C C 03 080 21 230 08	85 010 18	750	800	230	15
YALI C C 03 080 21 400 08	85 010 19	750	800	400	15
YALI C C 03 100 21 230 10	85 010 20	1000	1000	230	19
YALI C C 03 100 21 400 10	85 010 21	1000	1000	400	19
YALI C C 03 130 21 230 13	85 010 22	1250	1300	230	24
YALI C C 03 130 21 400 13	85 010 23	1250	1300	400	24

Höjd 500 mm	E-nr	Effekt W	Längd mm	Spänning V	Vikt kg
Enkel panel - typ 11					
YALI C C 05 055 11 230 05	85 010 24	500	550	230	10
YALI C C 05 055 11 400 05	85 010 25	500	550	400	10
YALI C C 05 080 11 230 08	85 010 28	750	800	230	14
YALI C C 05 080 11 400 08	85 010 29	750	800	400	14
YALI C C 05 105 11 230 10	85 010 32	1000	1050	230	19
YALI C C 05 105 11 400 10	85 010 33	1000	1050	400	19
YALI C C 05 130 11 230 13	85 010 36	1250	1300	230	23
YALI C C 05 130 11 400 13	85 010 37	1250	1300	400	23
Dubbel panel - typ 21					
YALI C C 05 040 21 230 05	85 010 26	500	400	230	12
YALI C C 05 040 21 400 05	85 010 27	500	400	400	12
YALI C C 05 050 21 230 08	85 010 30	750	500	230	15
YALI C C 05 050 21 400 08	85 010 31	750	500	400	15
YALI C C 05 065 21 230 10	85 010 34	1000	650	230	20
YALI C C 05 065 21 400 10	85 010 35	1000	650	400	20
YALI C C 05 080 21 230 13	85 010 38	1250	800	230	24
YALI C C 05 080 21 400 13	85 010 39	1250	800	400	24
YALI C C 05 095 21 230 15	85 010 40	1500	950	230	28
YALI C C 05 095 21 400 15	85 010 41	1500	950	400	28

TILLBEHÖR



ADAPTER YALI 90 GRADER
Adapter för att vrida kontrollbox 90°. Display eller vred kan ses framifrån. Tillbehöret underlättar om t.ex. radiatoren är placerad så kontrollboxen kommer nära en vägg.
E-nr: 85 805 60



STÄNKSKYDD KDN IP44
IP-stänkskydd för uppgradering till IP 44. IP21 om endast den bifogade kopplingsboxen används.
E-nr 85 550 95



ANSLUTNINGSKABEL KIT
LVI kabel för stickproppsanslutning av 230 V radiatorerna IP 20.
E-nr 85 001 67



Kaba²

Elradiator för ökad komfort och hållbarhet



Kaba² är både mindre och mer effektiv än sin föregångare, dessutom fylld med vegetabilisk olja. Mer kompakt utan att kompromissa med värmeavgivningen tack vare konvektionsplåten.

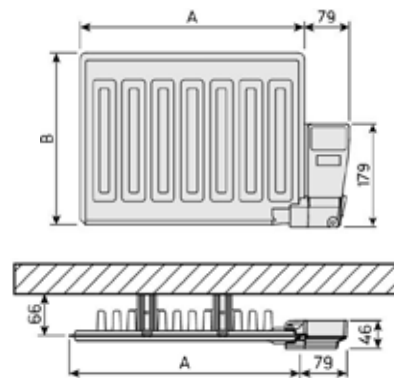
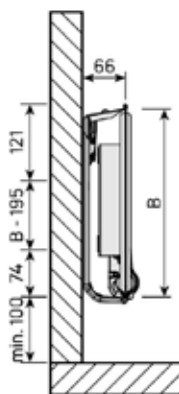
Kaba² har en användarvänlig, intuitiv styrenhet med mikroprocessor som underlättar inställning och drift. Kaba² är en av våra kärnprodukter och har använts i många projekt och är fortfarande ett mycket populärt val för elektrisk rumsuppvärmning.

TEKNISK DATA

- GENERELLT**
- Oljefyllad radiator med vegetabilisk olja.
 - Frostskydd (7°C)
 - Tillverkad av hållfast stål av högsta kvalitet.
 - Beständig vit epoxylackering (Vit RAL 9016).
 - Jämn temperatur på hela ytan.
 - System för låsning av fästordning.
 - Luktfri, tyst och ej allergiframkallande.
 - Radiatorerna har konvektorplåt och levereras för högermontage
 - 230V med stickpropp och anslutning IP21
 - 400V med fri ledning och anslutning IP21

- TERMOSTAT**
- Avancerad termostat med exakt reglering.
 - Öppet fönster funktion
 - Låsbar termostatenhet.
 - Termostathus gjord i självslöcknande och UV-resistent plast ABS-PC VO

- INGÅR**
- Monclac väggkonsoler och skruv för fast montage.



Kaba² levereras med Monclac väggkonsoler för snabbt montage.

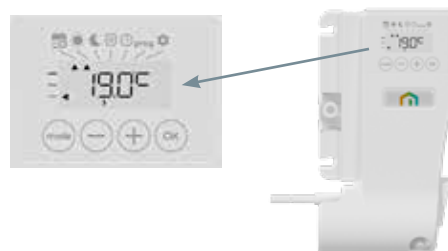


Styrenhet

Displayen visar till exempel den inställda temperaturen i alla driftlägen, har ett 7-dagarsprogram, aktivt minne och barnsäkerhetslås.

Dessutom visar den radiatorns energiförbrukning genom att den uppskattade mängden energi som förbrukats i kWh sedan den senaste nollställningen av energimätaren, samt att den visar automatiskt energiförbrukningen enligt den inställda temperaturen. Båda funktionerna gör det möjligt för användarna att noggrant övervaka sin energiförbrukning och enkelt justera den vid behov.

Om en betydande sänkning av rumstemperaturen skulle inträffa (t.ex. ett öppet fönster), så växlar Kaba² automatiskt till frostskyddsläge och möjliggör då en minskad energianvändning.



Höjd 300 mm	E-nr	Effekt W	Längd mm	Spänning V	Vikt kg
KABA 2.0 P03 040 11 230 03 1	85 012 26	250	400	230	7
KABA 2.0 3 03 040 11 400 03 1	85 012 32	250	400	400	7
KABA 2.0 P03 080 11 230 05 1	85 012 27	500	800	230	11
KABA 2.0 3 03 080 11 400 05 1	85 012 33	500	800	400	11

Höjd 500 mm	E-nr	Effekt W	Längd mm	Spänning V	Vikt kg
KABA 2.0 P05 055 11 230 05 1	85 012 28	500	550	230	11
KABA 2.0 3 05 055 11 400 05 1	85 012 34	500	550	400	11
KABA 2.0 P05 080 11 230 08 1	85 012 29	750	800	230	16
KABA 2.0 3 05 080 11 400 08 1	85 012 35	750	800	400	16
KABA 2.0 P05 105 11 230 10 1	85 012 30	1000	1050	230	20
KABA 2.0 3 05 105 11 400 10 1	85 012 36	1000	1050	400	20
KABA 2.0 P05 130 11 230 13 1	85 012 31	1250	1300	230	25
KABA 2.0 3 05 130 11 400 13 1	85 012 37	1250	1300	400	25

TILLBEHÖR



ANSLUTNINGSDOSA till Kaba² (400V), E-nr 85 000 33



GOLVKONSOL. Endast till 230V E-nr 85 000 32

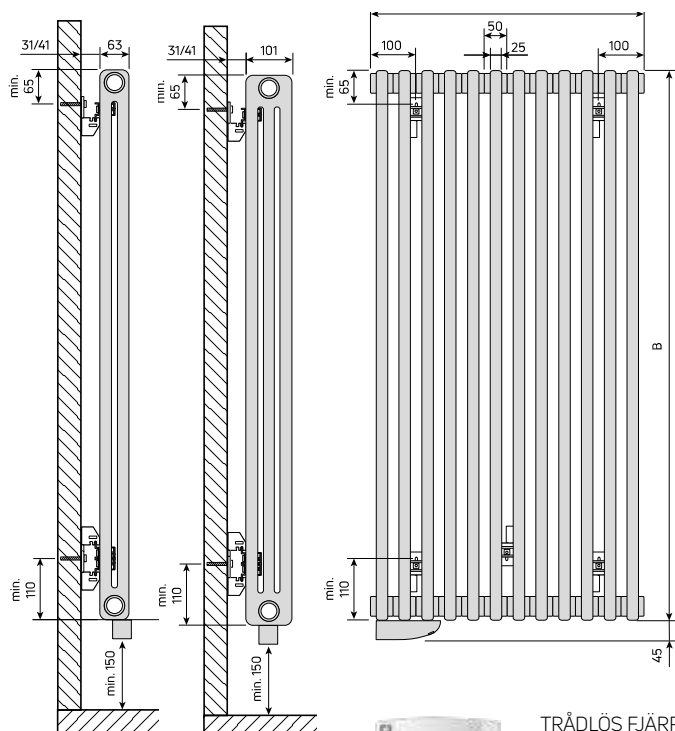


Epok V / Epok H Optimerad värme och trådlös funktion

Epok Vertikal och Horisontal är med sin retrodesign den perfekta lösningen för både moderna och traditionella interiörer. Liten i storleken men kraftfull oljefylld radiator. Epok har en kompakt dimension men tack vare konvektionsplåten är värmeeffekten lika med liknande större produkter. Finns som vertikal och horisontell radiator.

Den elektroniska termostaten styrs trådlöst med en digital fjärrkontroll som är programmerbar i flera lägen. Det går att styra flera Epok-radiatorer i rummet med samma fjärrkontroll.

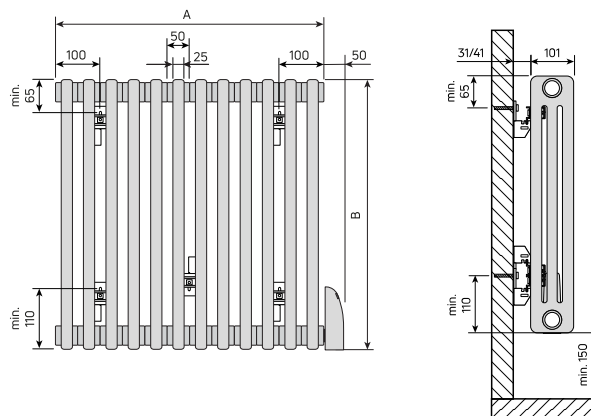
EPOK VERTIKAL



TRÅDLÖS FJÄRRKONTROLL

Temperaturen ställs in på väggmonterad fjärrkontroll, som kommunicerar med termostaten i radiatoren. Valbart vilken sensor som ska styra värmen, antingen den i fjärrkontrollen eller den på radiatoren.

EPOK HORIZONTAL



EPOK VERTIKAL

Höjd 1845 mm	E-nr	Effekt W	Längd mm	Spänning V	Vikt kg
EPO V 19 04 230 10 2	85 552 90	1 000	400	230	38
EPO V 19 04 400 10 2	85 553 91	1 000	400	400	38
EPO V 19 06 230 15 2	85 552 92	1 500	600	230	57
EPO V 19 06 400 15 2	85 553 93	1 500	600	400	57
EPO V 19 08 230 20 2	85 552 94	2 000	800	230	75
EPO V 19 08 400 20 2	85 553 95	2 000	800	400	75

KULÖRER

Beständig vit epoxylackering (Vit RAL 9016). Vill du beställa med annan kulör tillkommer extra 20%. Se sidan 39 för kulörer.



EPOK HORIZONTAL

Höjd 500 mm	E-nr	Effekt W	Längd mm	Spänning V	Vikt kg
EPO 05 06 230 05 2	85 552 80	500	550	230	21
EPO 05 06 400 05 2	85 552 81	500	550	400	21
EPO 05 08 230 08 2	85 552 82	750	750	230	29
EPO 05 08 400 08 2	85 552 83	750	750	400	29
EPO 05 10 230 10 2	85 552 84	1 000	1 000	230	39
EPO 05 10 400 10 2	85 552 85	1 000	1 000	400	39
EPO 05 13 230 13 2	85 552 86	1 250	1 250	230	49
EPO 05 13 400 13 2	85 552 87	1 250	1 250	400	49

TEKNISK DATA

- GENERELLT**
- Elektrisk vätskefylld sektionsradiator.
 - Tillverkad av hållfast stål av högsta kvalitet.
 - Luktfri och ej allergiframkallande.
- TERMOSTAT**
- Elektronisk, trådlös fjärrkontroll med digital display. Programmerbar i flera lägen.
 - Öppet fönster funktion
 - Adaptiv start vid timerfunktion
 - Veckoprogram individuellt i varje radiator.
- INGÅR**
- Väggfästen. Fjärrkontroll.

Undvik kallras och drag från fönster

Bästa platsen för en radiator är under ett fönster.

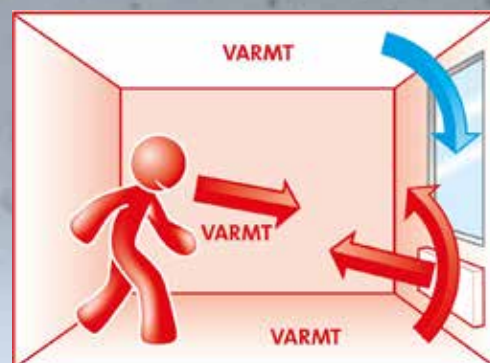
Värmen rör sig alltid från varmt till kallt. När man står nära ett kallt fönster flyttar sig kroppsvärmen från kroppen mot den kallare ytan. Om du sitter stilla i rummet nära fönstret, och om temperaturskillnaden mellan fönsterytan och väggytan mitt emot är mer än 10 grader, kan din kropp känna av detta. Stillasittande ställning i kombination med dessa temperaturskillnader kan även påverka dig till att börja frysa eller känna ett obehag.

När luften rör sig inomhus kallar vi det drag. Detta drag transporterar bort värmen från vår hud och gör att det känns kyligt. Värmeavgivningen beror starkt på lufthastigheten omkring oss och bara en liten ökning av lufthastigheten ökar värmeavgivningen från kroppen betydligt.

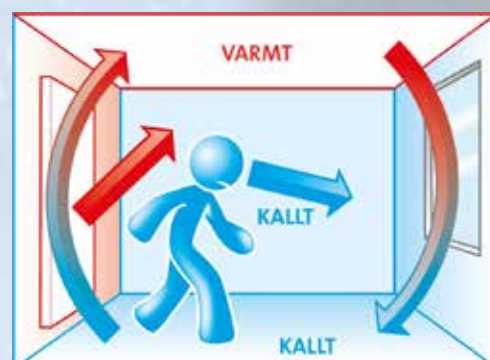
Höga lufthastigheter kan bero på kallras från t.ex. fönster, eller av kalla golv och väggar. Drag i form av kallras är särskilt vanligt under fönster där det nedkylda glaset kyler luften. Den kalla luften som är tyngre än den varma, rasar nedåt och sprider ut sig över golvet som en kall matta. Detta är orsaken till att radiatorer oftast är placerade under fönstren.

Då en elradiator är lika bred som fönstret kompenserar det för luftflödet från fönstret och inget kallras uppstår på sidan om radiatoren.

Det är också möjligt att installera radiatorer på innerväggar och det kan ibland vara en fördel, i synnerhet när det är ont om plats under fönstret. Det är, emellertid, inte en ideal lösning ur energisynpunkt på grund av större värmeförluster. En vertikal radiator bredvid en fönsterruta kompenserar det kalla draget, men det förhindrar det inte.



Elradiatoren är placerad under fönstret och strålar värme mot rummet och kompenserar samtidigt fönsterytans strålningseffekt. Värmekänslan som människan upplever är heterogen och uppfriskande. Radiatorns konvektion stoppar den kalla strömning som fönstret orsakar.



Här upplevs fönsterväggen som sval och dragig vid golvkanten eftersom det inte finns någon elradiator under fönstret. Att placera elradiatoren någon annanstans än under fönstret leder till att temperaturskikt, dvs. stratifikation bildas.



Scanna QR-koden för fördjupning.

Lär dig mer om kallras vid stora fönster

Vi delar gärna med oss av kunskapen om hur vi skapar optimal komfort inomhus. Scanna qr-koden och läs mer om:

Strålning, drag och stratifikation och fönstrets betydelse.

Operativ temperatur tar både rumsluftstemperaturen och de olika ytornas temperatur i beaktande. Räkna ut optimal placering och rätt val av värmekälla i förhållande till fönster och dess storlek och placering.

Dragkompensering. Om man inte känner till radiatorns strömningsmönster, rekommenderas det att den konvektiva effekten bör vara minst lika stor som fönstrets värmeförlust. Vi visar dig hur du räknar...

Strålningskompensering. Rekommendationer. Dimensioneringsexemplen. Och mycket mer.



Optimo E

Ger fler val vid inredning.
Diskret och
platsbesparande.

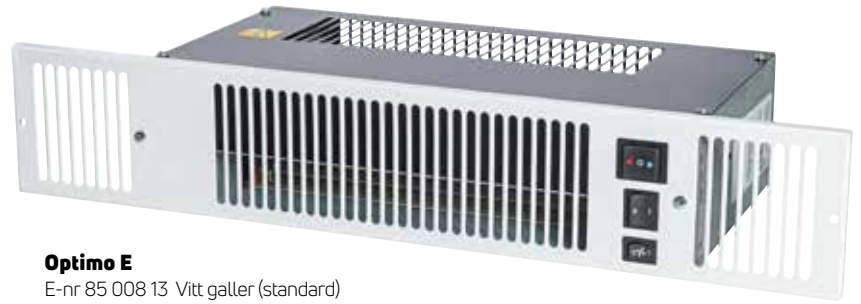
Släpp loss fantasin och använd Optimo E kreativt. I trappan, i bänkar, i hallen, i uterummet, i köket ...

I många kök är radiatoren i vägen för att kunna planera fritt. Väljer du en kompakt sockelkonvektor finns det många alternativ för en smart monteringslösning. I tillägg ger en fläktkonvektor en snabb uppvärmning pga fläktarna. Temperaturregleringen sker med en trådlös fjärrkontroll.



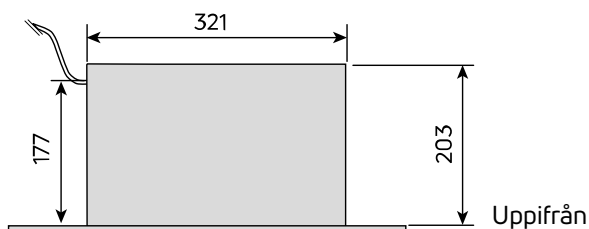
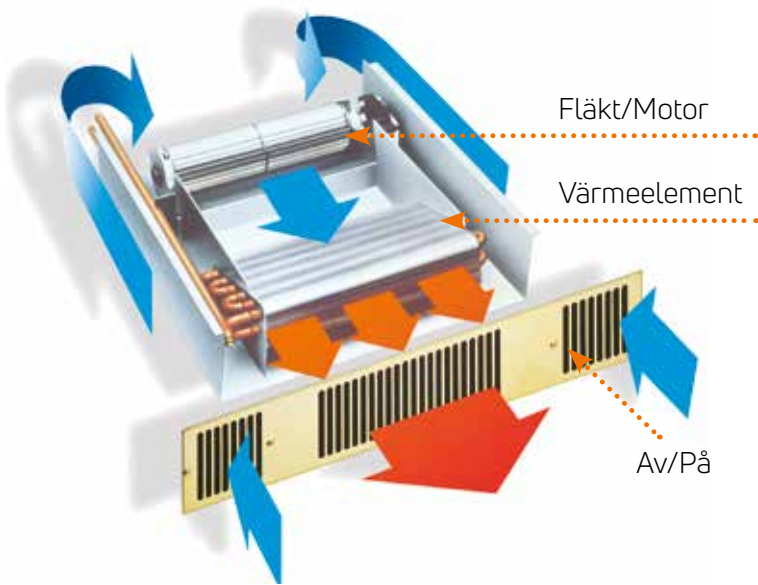
TRÅDLÖS FJÄRRKONTROLL

Temperaturen ställs in på väggmonterad fjärrkontroll, som kommunicerar med termostaten i konvektorn. Valbart vilken sensor som ska styra värmen, antingen den i fjärrkontrollen eller den på konvektorn.



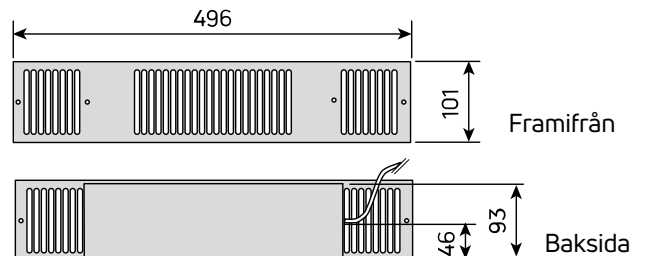
Optimo E

E-nr 85 008 13 Vitt galler (standard)



TEKNISK DATA

- GENERELLT**
- Eco Design direktivet
 - Effekter på låg 1000 W och boost 2000W
 - Nominell effekt 2025W
 - 2 års garanti
 - Enhetens vikt 3,1 kg
- ELFÖRSÖRJNING**
- 230V-50Hz
 - Optimo 500E ECO kräver en säkring på 10A
- INGÅR**
- Vitt frontgaller
 - Trådlös termostat



Kök med galler av borstat rostfritt stål



Kök med svart galler



TILLBEHÖR

Krom
E-nr 85 008 15

Svart
E-nr 85 008 14

Borstat rostfritt stål
E-nr 85 008 16

Vitt (standard)
E-nr 85 008 13



Jarl

AVANCERAD SMART DESIGN

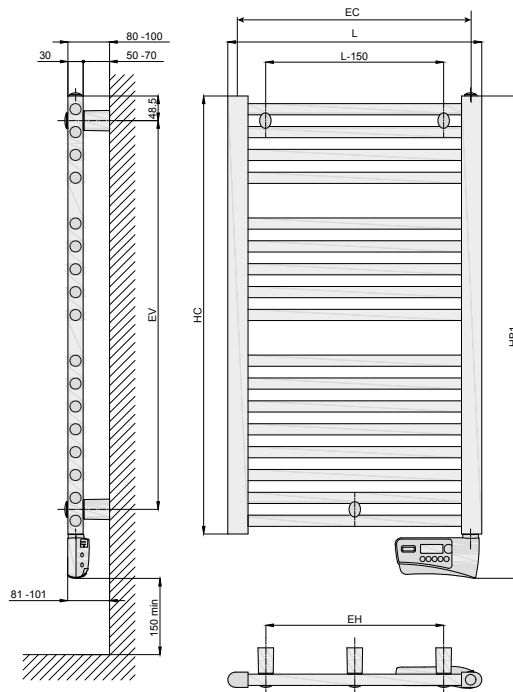
I alla väl använda badrum och kök går det åt en massa handdukar.

Jarl har generöst med rör för att du alltid, oavsett hur många handdukar du använder, ska ha en torr handduk tillgänglig.

Perfekta uppvärmningslösning

Med sin smarta design fungerar den både som radiator och handdukstork.

Jarl är utrustad med en avancerad termostat, med många olika programmerbara funktioner. Termostaten är även enkel att använda manuellt.



TEKNISK DATA

- GENERELLT**
- Elektrisk vätskefylld handdukstork/radiator.
 - Raka sidokanaler. D-formade vertikala rör.
 - Lättmonterad.
 - Beständig epoxylackering (vit RAL 9016)

- TERMOSTAT**
- Jarl är utrustad med en elektronisk termostat, ställbar i flera lägen.
 - Veckoprogram med möjlig automatisk programmering genom en rörelsesenor och självlärande process.
 - Boostfunktion.
 - Enbart för högermontage och anslutning med synlig kabel.

INGÅR Levereras med 90 cm kopplad anslutningskabel och fästen för montage.

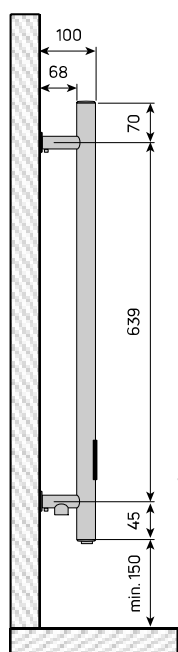


Modell	E-nummer	RSK	Effekt W	Spänning V	HC mm	EH mm	Längd mm	Vikt kg
JARL 10 05 230 03 2 W	94 112 70	875 43 96	300	230	862	350	500	12
JARL 13 05 230 05 2 W	94 112 71	875 43 97	500	230	1222	350	500	17
JARL 16 06 230 08 2 W	94 112 72	875 43 98	750	230	1537	450	600	23

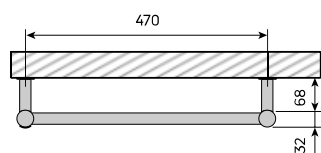


Skala

Låt dig inspireras av den klassiska stegformen och skapa en tidlös badrumsdesign. Skala kommer från det grekiska ordet "skala" som betyder steg. Skala elektrisk handdukstork överraskar med sin enkla installation och hantering. Den klassiska designen ger tillräckligt med utrymme för att torka handdukar. Du styr den enkelt med en enkel knapptryckning. Genomtänkta smarta väggfästen gör installationen enkel och snabb. Välj Skala med stickpropp för snabb installation eller dold kabelanslutning för ett stilrent utseende på badrummet.



Vy från ovan



Vy från sidan

TEKNISKA DATA

GENERELLT

- Enkel styrning med timerfunktion med en knapptryckning.
- Utrustad med säkerhetsbrytare.
- Installation med dold anslutning lämplig för zon 1 och 2.

MATERIAL KULÖR

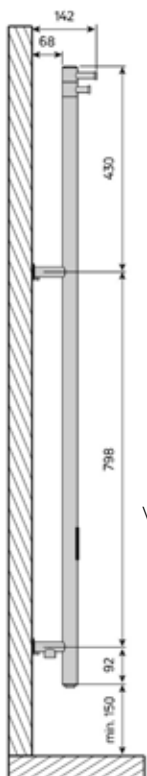
Rostfritt stål
Polerat rostfritt stål och svart

Modell	E-nummer	Kulör	Effekt W	Spänning V	Höjd mm	Bredd mm	Djup mm	Vikt kg
Skala P 0805 KR Stickpropp	94 117 81	Rostfritt stål	70	230	765	500	100	3
Skala P 0805 SV Stickpropp	94 117 82	Svart	70	230	765	500	100	3
Skala 0805 KR Dold anslutning	94 117 83	Rostfritt stål	70	230	765	500	100	3
Skala 0805 SV Dold anslutning	94 117 84	Svart	70	230	765	500	100	3

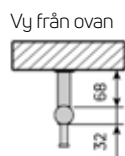


Scylla

Figuresse Scylla är en elektrisk handdukstork vars design är inspirerad av ett spjut. Tillverkad av stål med minimalistisk och tidlös design, men praktisk i vardagen. Genomtänkta smarta väggfästen gör installationen enkel och snabb. Välj Scylla med stickpropp för snabb installation eller dold kabelanslutning för ett stilrent utseende på badrummet.



Vy från sidan



Vy från ovan

TEKNISKA DATA

GENERELLT

- Enkel styrning med timerfunktion med en knapptryckning.
- Utrustad med säkerhetsbrytare.
- Installering med dold anslutning lämplig för zon 1 och 2.

MATERIAL KULÖR

Rostfritt stål
Polerat rostfritt stål och svart

Modell	E-nummer	Kulör	Effekt W	Spänning V	Höjd mm	Bredd mm	Djup mm	Vikt kg
Scylla P 1401 KR Stickpropp	94 117 85	Rostfritt stål	30	230	1320	32	100	2
Scylla P 1401 SV Stickpropp	94 117 86	Svart	30	230	1320	32	100	2
Scylla 1401 KR Dold anslutning	94 117 87	Rostfritt stål	30	230	1320	32	100	2
Scylla 1401 SV Dold anslutning	94 117 88	Svart	30	230	1320	32	100	2



Athena S

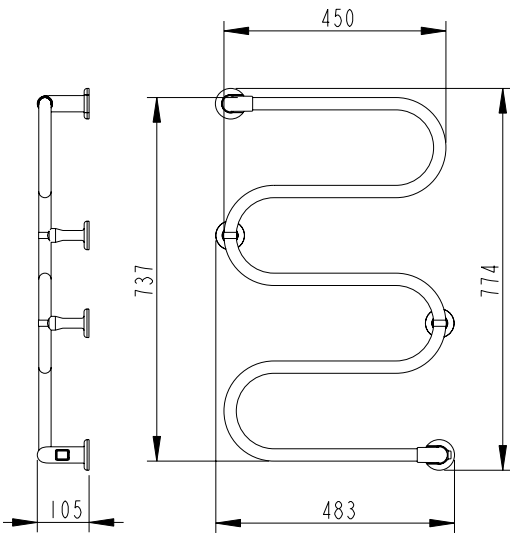
De svängda kurvorna hos Athena S skapar en lugn, skön stämning. Den kommer snabbt att bli ett oundgängligt inslag i badrummet, både som en del av inredningen och rent praktiskt eftersom du får plats med många handdukar. Athena S är vändbar och kan installeras uppåt- eller nedåtvänd.

Athena E

Om du tilltalas av rena, geometriska former ska du välja Athena E. De böjda formerna kontrasterar mot de räta vinklarna och ger en visuell effekt utan att inkräkta på utrymmet. Athena E har många alternativa lösningar, vändbar och kan installeras upp-och-ned eller vriden till vänster eller höger.

Athena S

För att bibehålla det mjuka och rena utseendet kan du göra en osynlig fast installation eller använda medföljande sladd och plugga in Athena S i eluttaget. Athena S är något större än Athena E. Du startar Athena S med ett enkelt knapptryck på strömbrytaren.



TEKNISKA DATA

- GENERELLT**
- Elektrisk handdukstork.
 - Hållfast stål av högsta kvalitet.
 - Tystgående och luktfri.
 - Lättmonterad.
 - Låg energiförbrukning (50–65 W).
 - Välj mellan vit RAL 9016 och krom.
 - Vändbar.
 - Dubbelisolerad.
 - Max yttemperatur 60°C.

- STYRENHET**
- Tvåpolig strömbrytare på/av.
 - Lättmonterad. Välj vid installationen om du vill ha strömbrytaren upptill eller nedtill.
 - Välj mellan dold och synlig anslutning (säljs med hankontakt).
 - Handdukstork med värmekabel för fast montering, med belyst strömbrytare och dolda skruvhål.
 - Kan monteras med dold anslutning samt med kopplingshuset upp- eller nertill, på höger eller vänster sida.

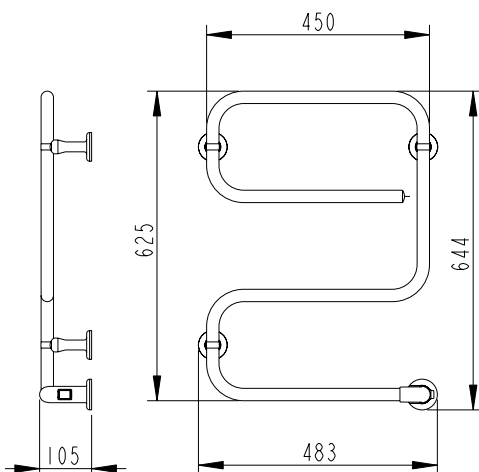
- INGÅR**
- Levereras med 1,5 m kopplad anslutningskabel med stickpropp och erforderlig skruv för fast montage.



Modell	E-nummer	Kulör	Effekt W	Höjd mm	Bredd mm	Spänning V	Vikt kg
ATH S P 07 05 230 01 2 C	94 125 84	Krom	50	737	450	230	3
ATH S P 07 05 230 01 2 W	94 125 85	Vit	65	737	450	230	3

Athena E

Tack vare den dolda anslutningen kan du göra en dold fast installation eller använda medföljande sladd och plugga in Athena E i eluttaget. Athena E är något större än Athena A. Athena E startas med ett enkelt knapptryck på strömbrytaren.



TEKNISKA DATA

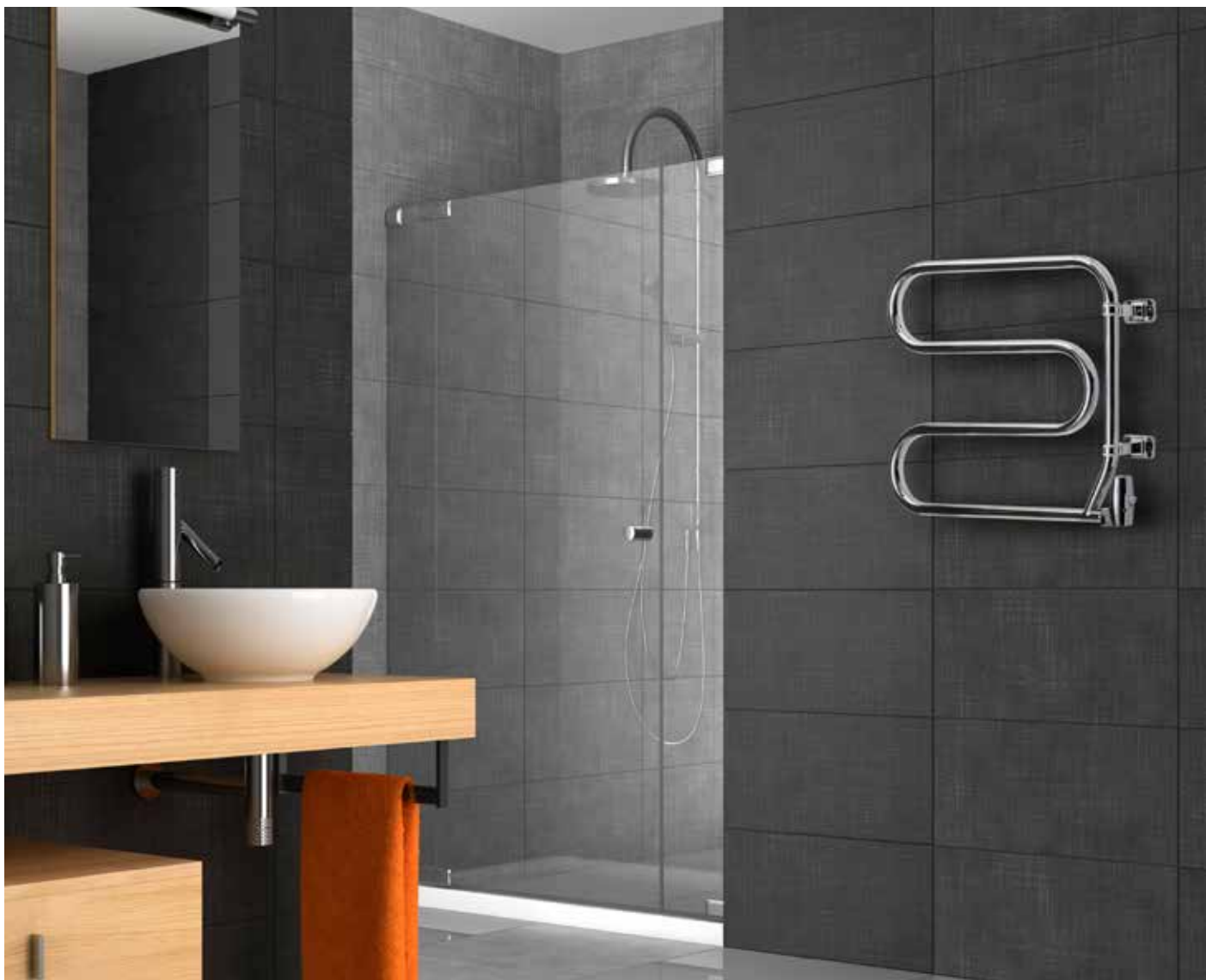
- GENERELLT**
- Elektrisk handdukstork.
 - Hållfast stål av högsta kvalitet.
 - Tystgående och luktfri.
 - Lättmonterad.
 - Låg energiförbrukning (55–70 W).
 - Välj mellan vit RAL 9016 och krom.
 - Vändbar.
 - Dubbelisolerad.
 - Max yttemperatur 60°C.

- STYRENHET**
- Tvåpolig strömbrytare på/av.
 - Lättmonterad. Välj vid installationen om du vill ha strömbrytaren upptill eller nedtill.
 - Välj mellan dold och synlig anslutning (säljs med hankontakt).
 - Handdukstork med värmekabel för fast montering, med belyst strömbrytare och dolda skruvhål.
 - Kan monteras med dold anslutning samt med kopplingshuset upp- eller nertill, på höger eller vänster sida.

- INGÅR**
- Levereras med 1,5 m kopplad anslutningskabel med stickpropp och erforderlig skruv för fast montage.



Modell	E-nummer	Kulör	Effekt W	Höjd mm	Bredd mm	Spänning V	Vikt kg
ATH E P 06 05 230 01 2 C	94 125 82	Krom	55	625	450	230	3
ATH E P 06 05 230 01 2 W	94 125 83	Vit	70	625	450	230	3

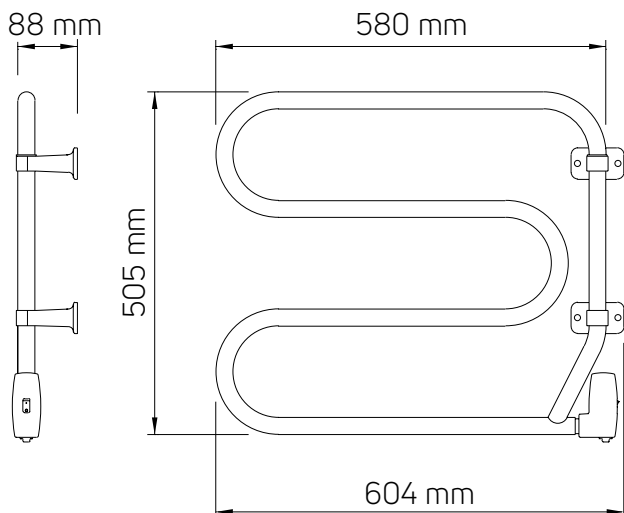


Muria Muria R Muria TI

De svängda rören hos Muria fångar uppmärksamheten och skapar en visuell effekt i ditt badrum och ger dessutom en massa utrymme att hänga handdukar på. Den perfekta lösningen för trånga utrymmen eftersom den kan vridas 180 grader. Finns i krom eller vit kulör. Muria finns även med en praktisk strömbrytare.

Muria R har en justerbar temperaturkontroll som ser till att du alltid får en perfekt temperatur.

Muria TI har i sin tur en timerfunktion med inställningsbar tid på 2 till 8 timmar, men det går naturligtvis bra att ha dem konstant på eller av.



TEKNISKA DATA

- GENERELLT**
- Vätskefylld handdukstork.
 - Hållfast stål av högsta kvalitet.
 - Förstärkta gångjärn.
 - Tystgående och luktfri.
 - Lättmonterad.
 - Låg energiförbrukning (70 W).
 - Välj mellan vit RAL 9016 och krom.
 - Max yttemperatur 60°C.

- STYRENHET**
- Tvåpolig strömbrytare på/av.
 - Kopplingshuset kan placeras nertill på höger eller vänster sida vid installationen.
 - Muria: av/på brytare
 - Muria R: justerbar yttemperaturreglering
 - Muria Ti: inställningsbar tid 2–8 h eller konstant av eller på.

- INGÅR**
- Levereras med 1,5 m kopplad anslutningskabel med stickpropp och erforderlig skruv för fast montage.

MURIA

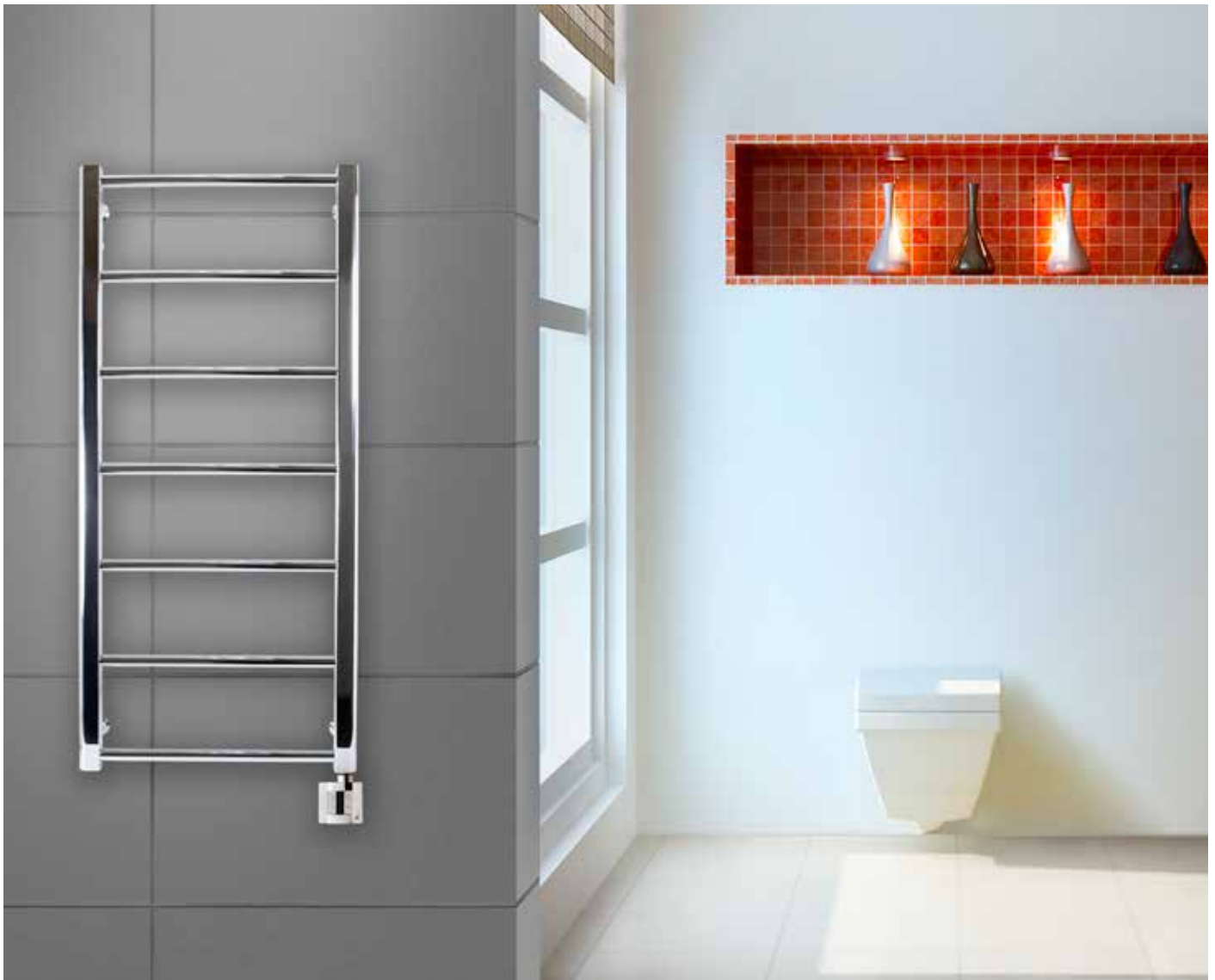
Modell	E-nummer	Kulör	Effekt W	Höjd mm	Bredd mm	Spänning V	Vikt kg
MUR P 05 06 230 01 1 C	94 127 70	Krom	70	505	580	230	5
MUR P 05 06 230 01 1 W	94 127 71	Vit	70	505	580	230	5

MURIA R

Modell	E-nummer	Kulör	Effekt W	Höjd mm	Bredd mm	Spänning V	Vikt kg
MUR R P 05 06 230 01 1 C	94 127 64	Krom	70	505	580	230	5
MUR R P 05 06 230 01 1 W	94 127 65	Vit	70	505	580	230	5

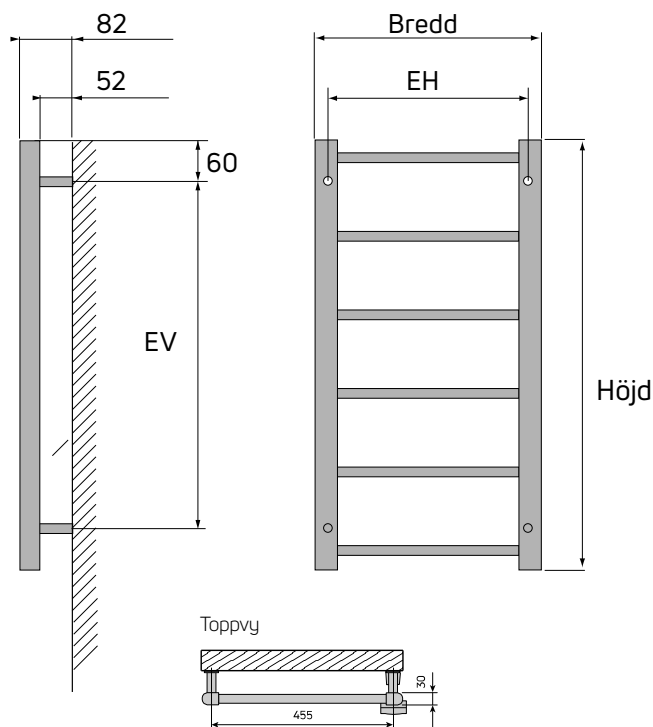
MURIA TI

Modell	E-nummer	Kulör	Effekt W	Höjd mm	Bredd mm	Spänning V	Vikt kg
MUR TI P 0506 230 01 1 C	94 122 30	Krom	70	505	580	230	5
MUR TI P 0506 230 01 1 W	94 122 31	Vit	70	505	580	230	5



Senado

Senado är en minimalistisk handdukstork som är vackert kromad och ger i kombination med de tillhörande kromade väggfästena en extra glans i badrummet. De glesa rören och väggfästernas smarta placering gör att så många handdukar som möjligt ska få plats. Senado är vätskefylld vid leverans och behöver kompletteras med en termostat.



TEKNISK DATA

- GENERELLT**
- Elektrisk vätskefylld handdukstork
 - Tystgående
 - Lättmonterad.
 - Kromad
 - Max ytttemperatur 60°C

- TERMOSTAT**
- Ingår ej
 - TTW termostat monteras på elpatronen nertill på höger sida. Elpatron och termostat kan flyttas till vänster sida vid installationen.

- INGÅR**
- Levereras vätskefylld och med elpatron. Behöver kompletteras med en TTW termostat.



IPx4: Senado med TTW L version med dold anslutning.

TILLBEHÖR

TERMOSTAT TTW L 230 10 W C

- Fast/dold anslutning.
- Effektläge 1-5 motsvarar ytttemperatur på ca 30-60°C
- Timer funktion 1-4 h
- Arbetstidsräknare (energiförbrukning)
- Antifrost läge
- Tvåpolig strömbrytare

E-nr: 85 805 53



IPx5: Senado med TTW P version med anslutningskabel och stickpropp. E-nr: 85 805 54

TERMOSTAT TTW P 230 10 W C

- 1,5 m anslutningskabel med stickpropp.
- Effektläge 1-5 motsvarar ytttemperatur på ca 30-60°C
- Timer funktion 1-4 h
- Arbetstidsräknare (energiförbrukning)
- Antifrost läge



TTW termostat monteras på elpatronen nertill på höger sida.

Elpatron och termostat kan flyttas till vänster sida vid installationen.

Modell	E-nummer	Färg	Effekt W	Höjd mm	Bredd mm	Spänning V	Vikt kg	EV mm	EH mm
SEN 08 05 230 02 1 C	94 115 10	Krom	120	780	500	230	5	652	455
SEN 10 05 230 02 1 C	94 115 11	Krom	120	960	500	230	7	832	455
SEN 12 05 230 02 1 C	94 115 12	Krom	120	1140	500	230	8	1012	455

TTW TERMOSTAT

TTW L 230 10 1 C	85 805 53	Krom	-	90	67	230	0,15		
TTW P 230 10 1 C	85 805 54	Krom	-	82	67	230	0,25		



Nila

Nila R

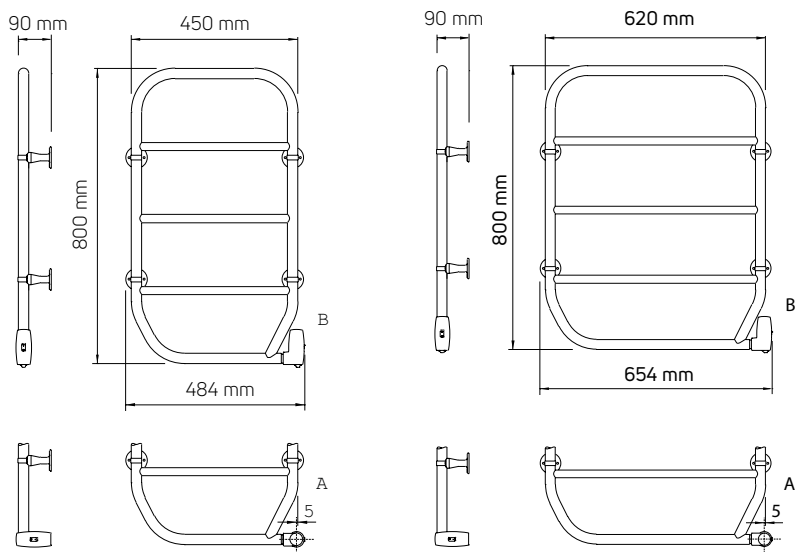
Nila TI

Nila har en klassisk design som passar in i alla inredningar. De rundade hörnen och rören ger ett mjukt intryck. Nila finns i krom eller vit kulör. Nila kommer med dold eller synlig anslutning för ökad flexibilitet. Anslutningen finns längst ned på enhetens högra eller vänstra sida. Nila finns även med en praktisk strömbrytare.

Nila R har en justerbar temperaturkontroll som ser till att du alltid får en perfekt temperatur.

Nila TI har i sin tur en timerfunktion med inställningsbar tid på 2 till 8 timmar, men det går naturligtvis bra att ha dem konstant på eller av.

Enkel, snabb och flexibel installation. Justerbara väggfästen upp och ner för att anpassa monteringen. Välj höger eller vänster anslutning för bästa dolda koppling.



TEKNISK DATA

- GENERELLT**
- Vätskefylld handdukstork.
 - Hållfast stål av högsta kvalitet.
 - Tystgående och luktfri.
 - Lättmonterad.
 - Låg energiförbrukning (70–100 W).
 - Finns i två olika bredder: 45 och 62 cm.
 - Välj mellan vit RAL 9016 och krom.
 - Max yttemperatur 60°C.
- STYRENHET**
- Tvåpolig strömbrytare på/av.
 - Välj mellan dold och synlig anslutning.
 - Kopplingshuset kan placeras ner till på höger eller vänster sida vid installationen.
 - Fast montering.
 - Nila: av/på brytare.
 - Nila R: justerbar yttemperaturreglering.
 - Nila Ti: inställningsbar tid 2–8 h eller konstant av eller på.
- INGÅR**
- Levereras med 1,5 m kopplad anslutningskabel med stickpropp och erforderlig skruv för fast montage.
 - Kan monteras med dold anslutning, täckbricka medföljer.



A: Dold anslutning



B: Anslutningskabel



TILLBEHÖR

Torkhyllan THC
Djup: 290 mm.
E-nr: 94 130 90

NILA

Modell	E-nummer	Färg	Effekt W	Höjd mm	Bredd mm	Spänning V	Vikt kg
NIL P 08 05 230 01 1 C	94 127 66	Krom	70	800	450	230	6
NIL P 08 05 230 01 1 W	94 127 67	Vit	80	800	450	230	6
NIL P 08 06 230 01 1 C	94 127 68	Krom	80	800	620	230	7
NIL P 08 06 230 01 1 W	94 127 69	Vit	100	800	620	230	7

NILA R

Modell	E-nummer	Färg	Effekt W	Höjd mm	Bredd mm	Spänning V	Vikt kg
NIL R P 08 05 230 01 1 C	94 127 60	Krom	70	800	450	230	6
NIL R P 08 05 230 01 1 W	94 127 61	Vit	80	800	450	230	6
NIL R P 08 06 230 01 1 C	94 127 62	Krom	80	800	620	230	7
NIL R P 08 06 230 01 1 W	94 127 63	Vit	100	800	620	230	7

NILA TI

Modell	E-nummer	Färg	Effekt W	Höjd mm	Bredd mm	Spänning V	Vikt kg
NIL TI P 0805 230 01 1 C	94 122 26	Krom	70	800	450	230	6
NIL TI P 0805 230 01 1 W	94 122 27	Vit	80	800	450	230	6
NIL TI P 0806 230 01 1 C	94 122 28	Krom	80	800	620	230	7
NIL TI P 0806 230 01 1 W	94 122 29	Vit	100	800	620	230	7



FIGURESSE-SERIEN

HANDDUKSTORK MED DESIGN OCH FORM

Moderna badrumsradiatorer måste kunna ge den extra värme som behövs för att skapa ett varmt och trivsamt badrum, men det är även viktigt att de uppfyller designorienterade konsumenters krav. Figuresse-serien gör just det. Den består av 11 designade radiatorer som visar upp eleganta linjer, ett slätt formspråk och kreativa, djärva silhuetter. Eftersom de finns i tre trendiga färger som standard – vitt, matt jetsvart och matt antracitgrått – passar dessa moderna handdukstorkar perfekt in i alla badrum. Andra RAL-färger finns naturligtvis tillgängliga på begäran.

KOMPAKTA BADRUM

Med all sanitetsutrustning som behövs i ett badrum kan det ibland vara en utmaning att hitta tillräckligt med väggutrymme för att installera en modern badrumsradiator. Slim är dock bara 26 cm bred och passar därför i mycket små utrymmen som annars inte hade kunnat nyttjas. Dessutom finns den med handdukstork, som smidigt värmer upp och torkar badhanddukar.

HÅLLBARA MATERIAL

De flesta av badrumsradiatorerna i Figuresse-serien är tillverkade av stålprofil som är ett kraftfullt och slitstarkt material som enkelt kan återvinnas. Radiatorn Slim är däremot tillverkad av 100 % återvunnen aluminium. Eftersom aluminium är ett oändligt återvinningsbart material och kräver betydligt mindre energi för återvinning jämfört med produktion av primäraluminium, bidrar Slim dessutom till att begränsa CO2-utsläppen.

ENKLA ATT INSTALLERA OCH ANVÄNDA

Förutom att bidra till miljön bidrar Figuresse radiatorer även till optimal komfort för både installatör och slutanvändare. Varje designradiator levereras med en enkel och användarvänlig reglering och de flesta modeller, inklusive Rasp, Twist, Ellipse, Impulse och Squasy, har en klassisk central anslutning för enkel installation. Twist och Gate är dessutom roterbara, vilket innebär att vänster- och högerutförande kombineras i en och samma version. Modellerna Skala och Scylla är specialdesignade för den nordiska marknaden.



Läs mer och se
modellerna i filmen



ELLIPSE



SLIM



IMPULSE

Garanti

RADIATORERNA från LVI by Purmo är elektriska. Garantitiden på elektroniska delar är 2 år och på radiatorkroppen 10 år.

HANDDUKSTORKARNA från LVI by Purmo är elektriska. Garantitiden på elektroniska delar är 2 år och på torken 10 år. OBS! Skala, Scylla samt hela Figuresse-serien har 5 år på torken.

Vi kompromissar inte när det gäller vår höga kvalitet. Varje LVI by Purmo radiator är tillverkad med bästa tänkbara material och är konstruerad och tillverkad av människor med hundratals år av kollektiv erfarenhet.

Vi testar våra produkter med mycket stor noggrannhet, så att du kan känna dig helt trygg med att din LVI by Purmo produkt inte bara är estetiskt tilltalande, utan även driftsäker och pålitlig. När man har ägnat mer än 100 år åt att tillverka kvalitetsradiatorer lär man sig vad det är som krävs för att produkterna ska kunna erbjuda skön värme, effektivitet, elegans och lång livslängd.

Standarder

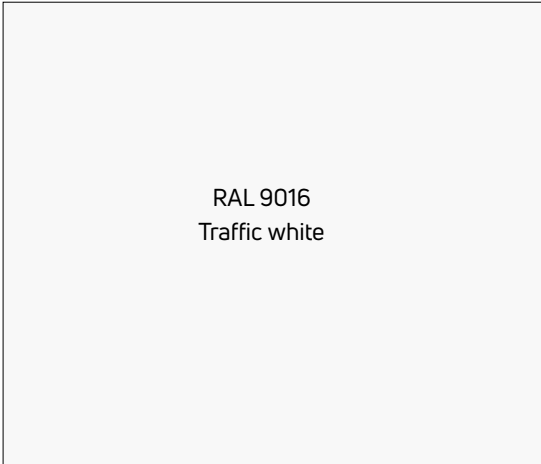
- Skyddsklass I – 230 V / 50 Hz / IP X5
- CE-certifikat gällande
 - Lågspänningsdirektivet – EMC-direktivet
- Direktiv 2015/863, RoHS-direktivet
- Förordning 1907/2006/EG, Reach-förordningen
- Direktiv 2012/19/EU (2002/96/EG), WEEE-direktivet
- Ekodesigndirektiv 2015/1188 (EU)

Leverans och emballage

Handdukstorkarna är individuellt packad i kartong med skyddande hörn. Hela kartongen är inplastad i krympfilm. Produkten är skyddad av emballage som kan behållas på handdukstorken tills den är monterad för att förhindra skador.

Standardfärg

FÖR ALLA LEVERANSER



RAL 9016
Traffic white

Traffic white

Purmo radiatorerna levereras som standard i vit RAL 9016. Även andra RAL-färger kan fås på beställning. Färgerna här är Purmos egna special- och metallfärger samt anodiska färger. Färgerna som visas är standardfärger som finns i RAL-certifieringssystemet.

BESÖK FÄRGHANDEL

Beroende på tekniken för applicering av lack och målfärg kan färgerna nedan avvika från den verkliga färgen på radiatort. Med hänsyn till detta rekommenderas det att man bekantar sig med färgerna vid en färghandel.

Vill du ha annan kulör?

20% PRISTILLÄGG

TILL EPOK OCH JARL

OBS! Av trycktekniska skäl kan färgkartan nedan avvika från den verkliga produktens färg.

RAL 9010 Pure White						
RAL 1004 Golden yellow	RAL 1012 Lemon yellow	RAL 1023 Traffic yellow	RAL 1027 Curry yellow	RAL 1033 Dahlia yellow	RAL 2003 Pastel orange	RAL 2004 Pure orange
RAL 3000 Flame red	RAL 3005 Wine red	RAL 3014 Antique pink	RAL 3015 Light pink	RAL 4002 Red violet	RAL 4007 Purple violet	RAL 4008 Signal violet
RAL 4009 Pastel violet	RAL 5001 Green blue	RAL 5002 Ultramarine blue	RAL 5009 Azure blue	RAL 5014 Pigeon blue	RAL 5015 Sky blue	RAL 5017 Traffic blue
RAL 5022 Night blue	RAL 6004 Blue green	RAL 6019 Pastel green	RAL 6033 Mint turquoise	RAL 6034 Pastel turquoise	RAL 7001 Silver grey	RAL 7013 Brown grey
RAL 7015 Slate grey	RAL 7016 Anthracite grey	RAL 7021 Black grey	RAL 7030 Stone grey	RAL 7024 Graphite grey	RAL 7035 Light grey	RAL 7037 Dusty grey
RAL 7040 Window grey	RAL 8017 Chocolate brown	RAL 8019 Grey brown	RAL 9001 Cream	RAL 9005 Jet black	RAL 9006 White aluminium	RAL 9007 Grey aluminium
S0102 Metal Grey (MP0102)	S0104 Metal Black (MP0104)	S0141 Black Textured (R9305)	S0142 White Textured (R9316)	S0143 Light Grey (R9409)	S0149 Anodic Natura (R0120)	
S0144 Brown Grey (R9407)	S0145 Creme White (R1413)	S0146 Anodic Bronze (R0320)	S0147 Anodic Brown (R0420)	S0148 Anodic Black (R0720)	S0201 Metal Alu (MP0201)	
S0075 Jasmine	S0077 Magnolia	S0084 Anemone	S0087 Bahama beige	S0088 Manhattan	S0091 Pergamon	S0094 Natura

FRONTPANELEN TILL

YALI PARADA PLUS OCH YALI RAMO PLUS

RAL 3000 Flame red	RAL 9006 White aluminium	RAL 9005 Jet black	RAL 4009 Pastel violet	RAL 7030 Stone grey
-----------------------	-----------------------------	-----------------------	---------------------------	------------------------



SQUARA

09-2023 SE

PURMO GROUP SWEDEN AB

Box 220 29
250 22 Helsingborg
SVERIGE

Tel. 042 15 30 00
el@purmo.se
www.purmo.se

Stor noggrannhet har lagts ned vid skapandet av detta dokument. Ingen del av detta dokument får mångfaldigas utan skriftligt medgivande av Purmo Group. Purmo Group tar inget ansvar för eventuella felaktigheter eller konsekvenser som uppstår av användning eller missbruk av informationen i dokumentet. Purmo Group Sweden förbehåller sig rätten till ändringar. För aktuella priser och senaste uppdateringar, se vår hemsida.

comfort delivered by  **PURMO**