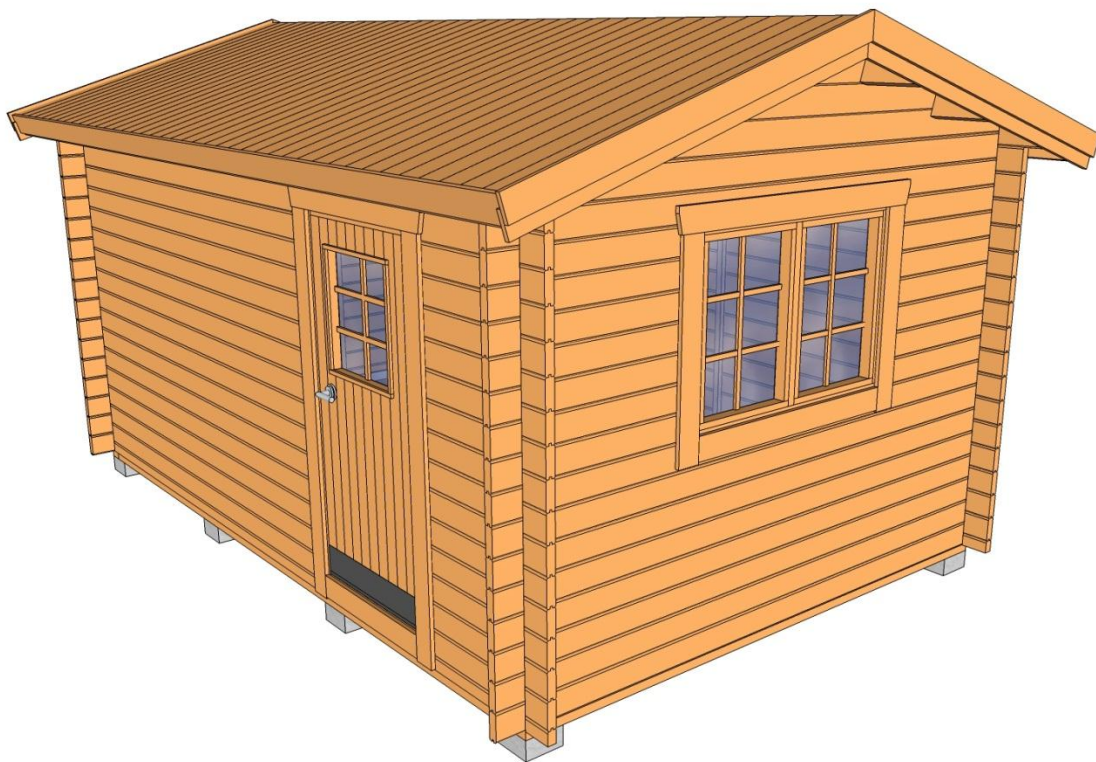


Monteringsanvisning

Örnäs Stuga 15m²



Tack för att du valde en stuga från Baseco.

Innan ni påbörjar monteringen, öppna paketen och sortera upp materialet efter plocklistan på kommande sidor i monteringsanvisningen.

Kontrollera att alla bitar finns med och är oskadade. Eventuella reklamationer på grund av skada **skall** göras **innan** monteringen påbörjas.

Detta behövs för att montera Örnäs Stuga 15m2

Mått på skruv och spik är våra rekommendationer.

Grund

- Vattenpass för att väga in syllen
- Grundstenar 12 st, t.ex. lecablock, gjutna plintar, eller stenplattor

Golv

- 30st Skruv 5,0x100 eller spik 4” för golvåsar (4st/golvås).
- Spik eller skruv enligt önskemål, ca 250st, för golvbrädor.

Stomme

- Träskruv 5,0x100mm 16st för att fästa väggen i syllen
- Hammare eller slägga för att slå ihop knutbrädor. Slagkloss medföljer.

Tak

- Takbrädor, Spik 60mm eller trallskruv 4,2x55mm ca 800st.
- Vindbrädor, takfot, Spik 60mm eller trallskruv 4,2x55mm

Övrigt

- Fönster- och dörrfoder, innerlist dörr - Trallskruv 4,2x55mm eller spik 60mm
- Fönsterlist, träskruv 70mm

Innehåll i paketen

Örnäs Stuga 15m2

45x145 Knuttimmer

The drawing shows a gabled roof with a 17° pitch. Key dimensions include a total length of 4660mm, a peak height of 3030mm, and a base width of 3450mm. Labels G1 through G4 indicate different gable sections, and A through E indicate various horizontal timber components. A 17.3° angle is also noted at the peak.

Plöcklista v1.0
45x145 Knuttimmer
Stomme

300		300		9		9		Gavelspets 2st	<input type="checkbox"/>
67,5	150	4660	150	300	17,3°	T	5350mm	2st	<input type="checkbox"/>
150	3030	900	730	150	A1	5050mm	2st	<input type="checkbox"/>	<input type="checkbox"/>
150	52mm kvar	900	730	150	A2	5050mm	1st	<input type="checkbox"/>	<input type="checkbox"/>
150	63mm kvar	900	730	150	A3	5050mm	1st	<input type="checkbox"/>	<input type="checkbox"/>
150	4660	3060	150	150	A	5050mm	17st	<input type="checkbox"/>	<input type="checkbox"/>
150	3030	3030	150	150	B	3450mm	27st	<input type="checkbox"/>	<input type="checkbox"/>
150	730	150	150	150	C	3225mm	13st	<input type="checkbox"/>	<input type="checkbox"/>
150	885	150	150	150	D	925mm	13st	<input type="checkbox"/>	<input type="checkbox"/>
150	150	150	150	150	E	1080mm	14st	<input type="checkbox"/>	<input type="checkbox"/>

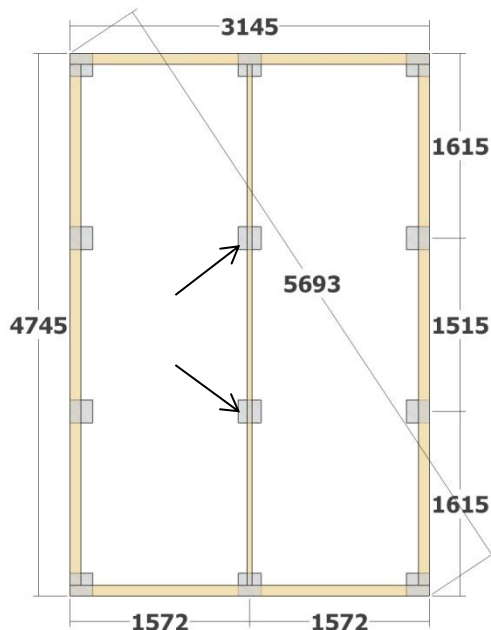
Örnäs Stuga 15m2		Plocklista v1.0 Regel, Tak / Golv
<p>45x145 Regel</p>	Takås - 5350mm 5st	<input type="text"/>
<p>22x120 Råplan 17°</p>	Vindbrädor 8st - Mittkapade 4,5m	<input type="text"/>
	Takföt - 4,5m 5st	<input type="text"/>
	Foder - 4,5m 2,5st	<input type="text"/>
<p>20x113/135mm</p>	Tak/golv - ca 39m2, inplastat i bunt, fallande länqd, ändspont	<input type="text"/>
<p>45x120 Regel</p>	Golvås - 3055mm 9st	<input type="text"/>
<p>45x95 Regel</p>		<input type="text"/>
	Syll/bärlina - 4555mm 3st	<input type="text"/>
	Syll - 3145mm 2st	<input type="text"/>
<p>18x70 Golvlist</p>	3,9m 4st	<input type="text"/>
<p>30x27 Dörrlist</p>	4,8m 1st	<input type="text"/>
<p>30x56 Fönsterlist</p>	1st 1,2m + 1st 3,9m	<input type="text"/>
	1st Fönster 1278x925mm Inkl spröjs	<input type="text"/>
	1st Värmeisolerad dörr 18° Mått: 890x1890mm inkl spröjs	<input type="text"/>

Montering

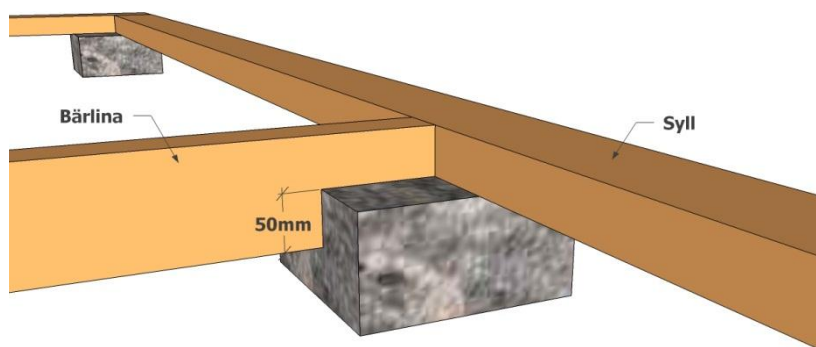
Stomme

Placera ut grundstenar enligt plinritningen. De två plintarna i mitten markerade med pilar ska vara 50mm lägre än de övriga.

Öppna upp paketen och sortera upp materialet.

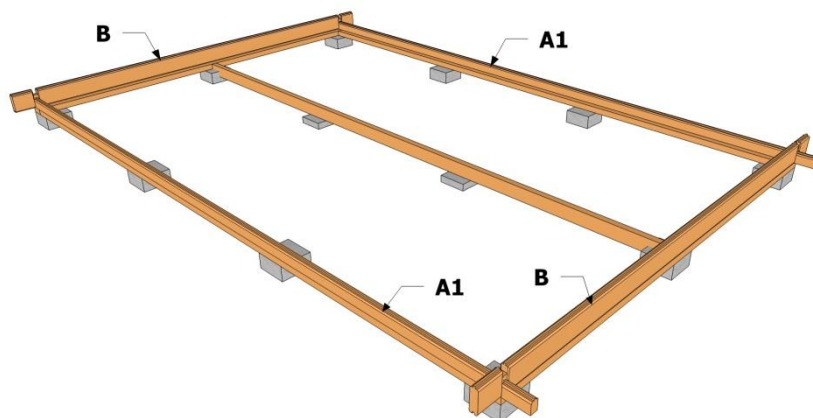


Lägg ut syllbrädorna på grundstenarna. Kapa ur 50mm i bärlinan enligt bilden. Längden på urtaget beror på storleken på grundstenen. Kontrollmät diagonalen på syllen för att vara säker på att den är i vinkel.



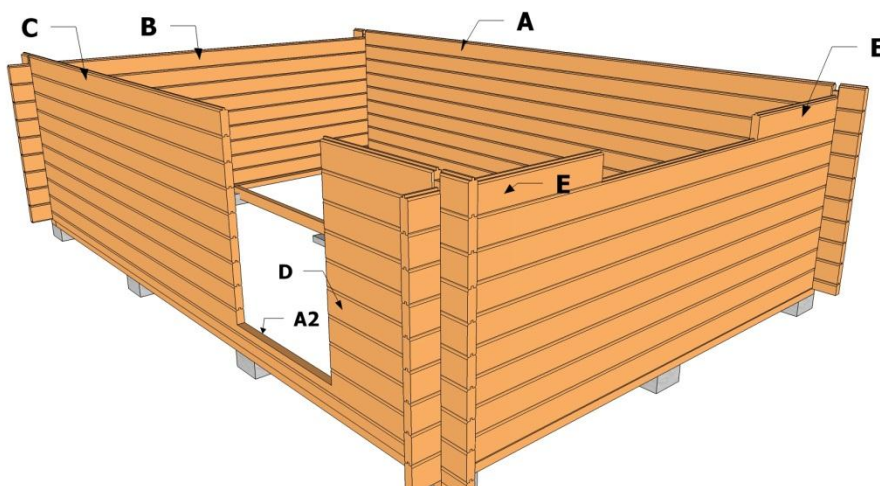
Lägg ihop första väggvarvet på syllen. Ytterväggen ska ligga ca 2-3mm utanför syllen runt om.

Skruva fast första väggvarvet i syllen med träskruv 5,0x100mm. Skruva snett inifrån genom väggbrädorna.



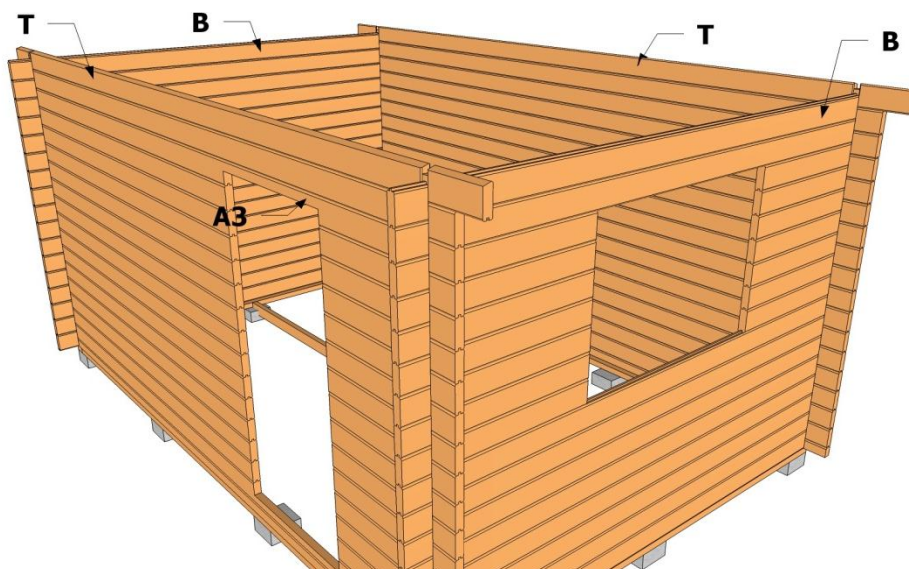
Slå ihop varv efter varv enligt bilden. Använd slägga och medföljande slagklossar. Slå aldrig direkt på en bräda.

Fönstret kan placeras på valfri gavel. Ytterdörren kan placeras på valfri långvägg och väggen kan spegelvändas för att få dörren närmare valfri kant. Observera att urtaget på A2 måste placeras rätt.



Observera att snedklyvningen på T – brädorna hamnar rätt.

Lägg dit gavelspetsarna. Stommen är sedan färdig.

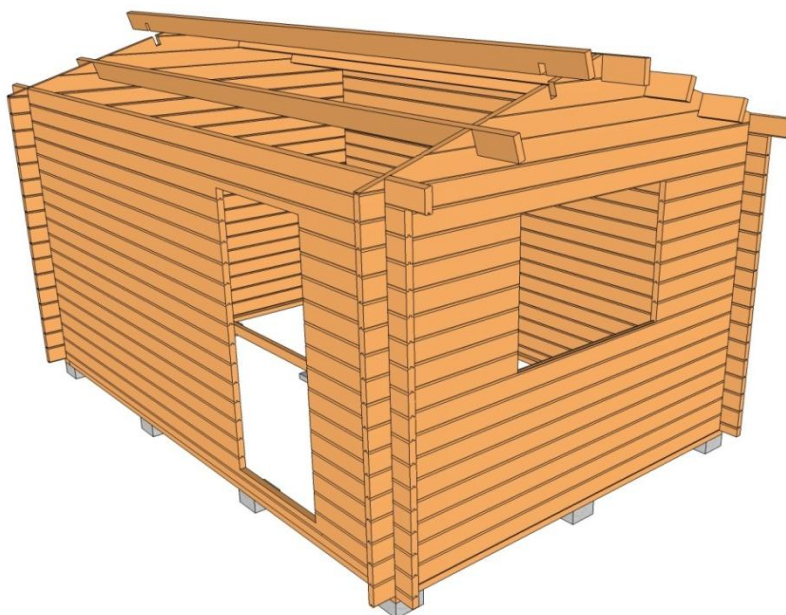


Tak

Lägg i takåsar i urtagen i gavelspetsen.

Spika takbrädorna på takåsar. Vänd brädorna med finsidan inåt.

Skarva brädorna fallande och undvik att få skarvar bredvid varandra.

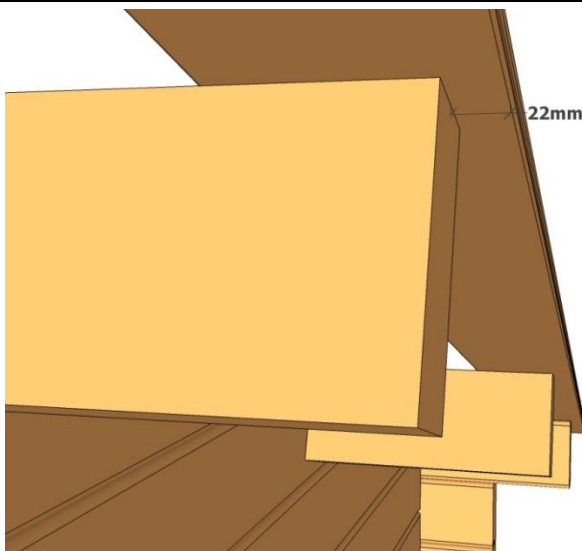


Ett tips när man spikar taket är att ta en takfotsbräda och fästa den med ena långsidan mot centrum pånocken. Då kan man styra takbrädorna mot denna när man spikar taket. Stick ut brädorna drygt 30cm utanför sidoväggen. Tillkapning av takbrädorna sker efter montering.

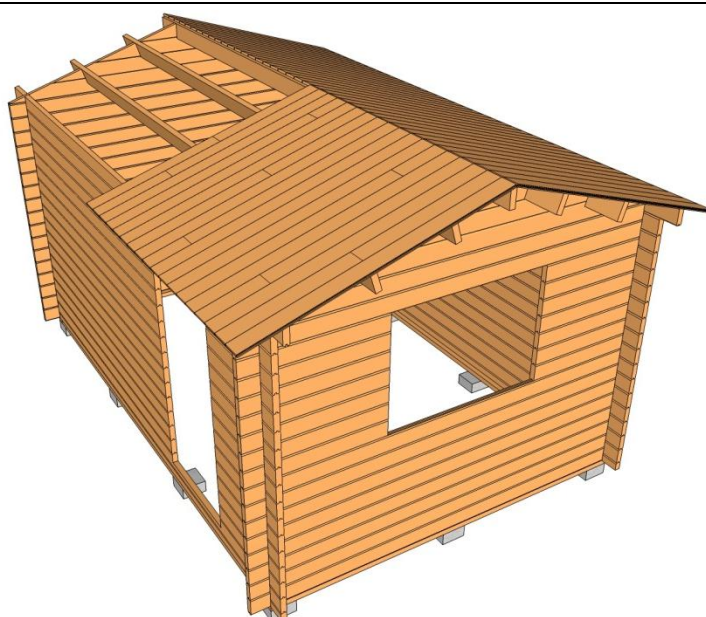


Taket skall sticka ut 22mm utanför takåsarna.

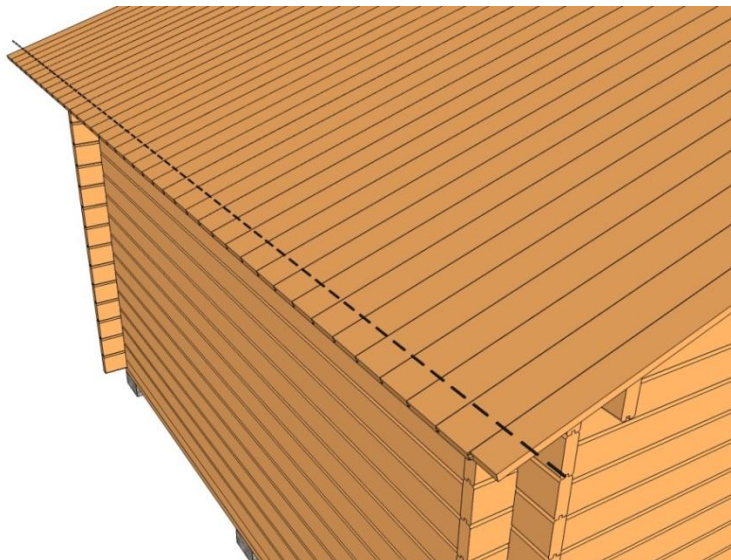
Spika halva taket färdigt. Sista våden kan behöva klyvas till för att passa.



Ta bort mothållbrädan i nocken när ena halvan av taket är spikat. Spika färdigt resten av taket.



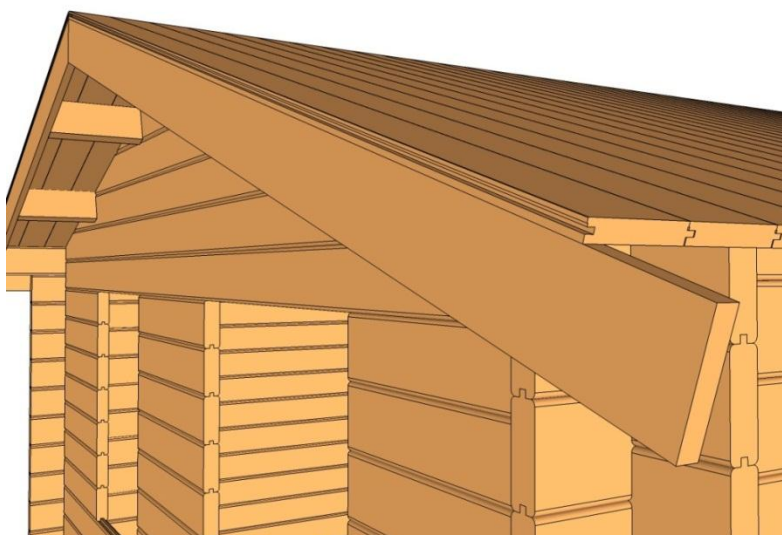
Mät ut ett takutstick på 30cm från ytterväggen och såga.



Montera de 2 nedre vindskivorna på varje gavel.

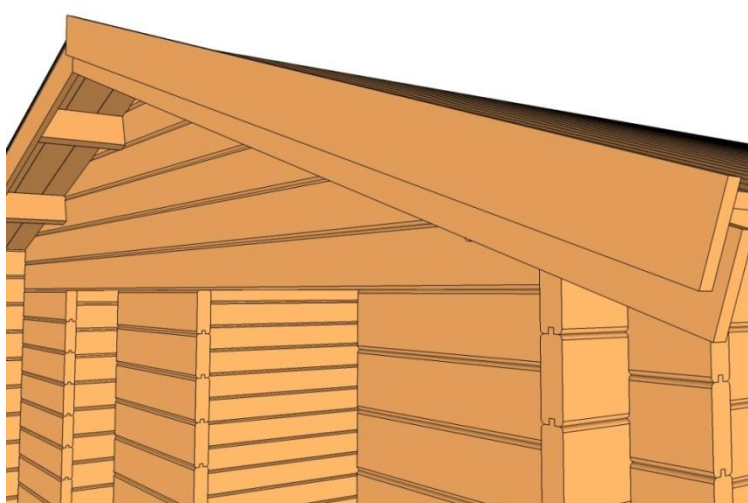
Dessa ska ligga under de utstickande takbrädorna.

Styr de snedkapade ändarna mot varandra inocken och skruva fast vindbrädorna.



Skruva fast de övre vindbrädorna. Förskjut vindbrädan ca 5cm uppåt.

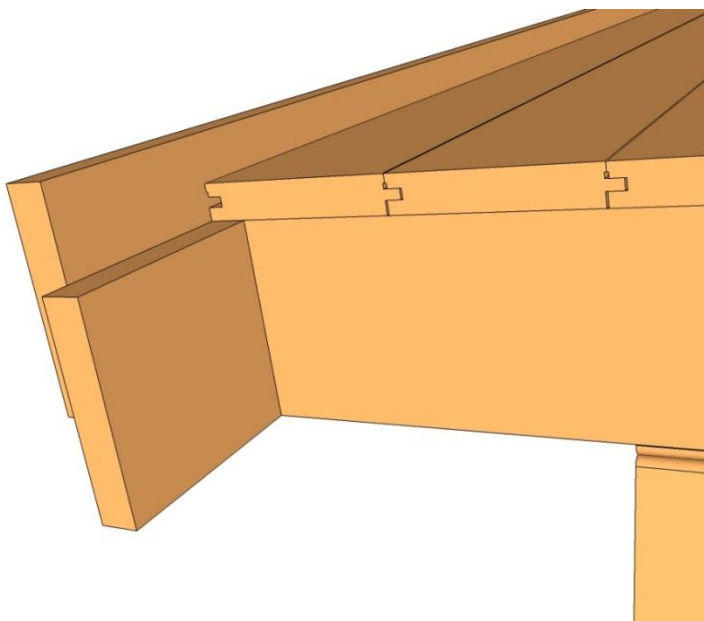
Förskjutningen kan väljas efter egen smak, eller beroende på kommande takbeklädnad.



Montera de nedre takfotsbrädorna. Dessa måste skarvas enligt bilderna nedanför.

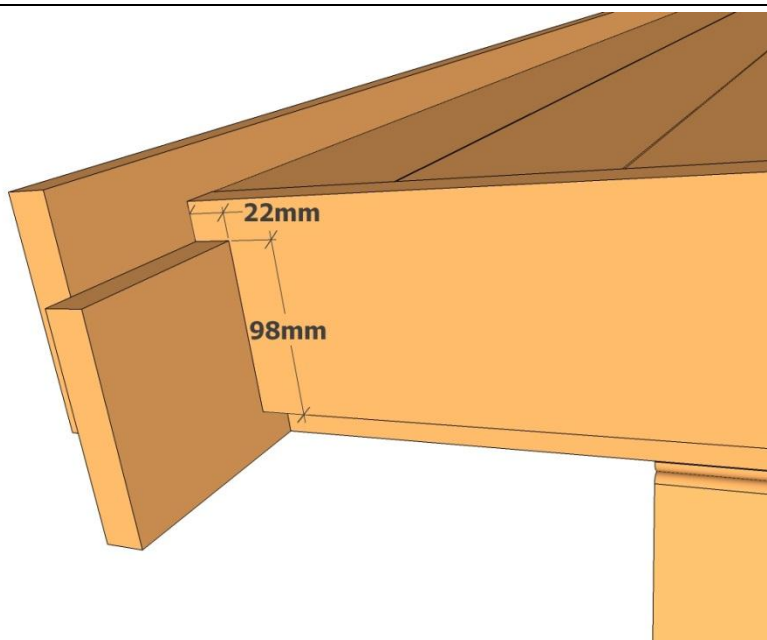
Montera takfotsbrädorna i underkant längst ut i takbrädorna.

Skruva/spika genom undre vindbrädan och uppifrån genom takbrädorna.



Kapa till och montera de övre takfotsbrädorna enligt bilden.

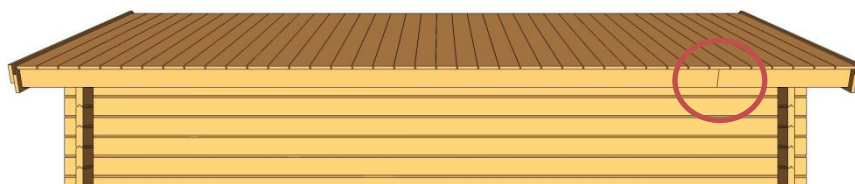
Dessa måste skarvas enligt bilderna nedan.



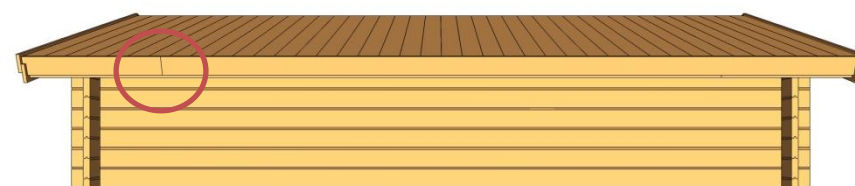
Takfotsbrädorna skarvas omlott enligt bilderna.

Alla 4 skarvbitarna kapas ur ena takfotsbrädan som följer med.

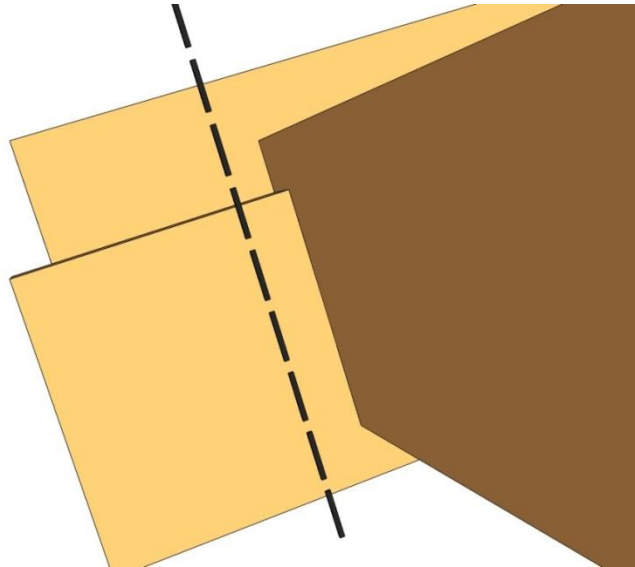
Nedre takfotsbräda



Övre takfotsbräda



Lämna lämpligt utstick på vindbrädorna från takfotsbrädorna och såga.



Golv, dörr, fönster

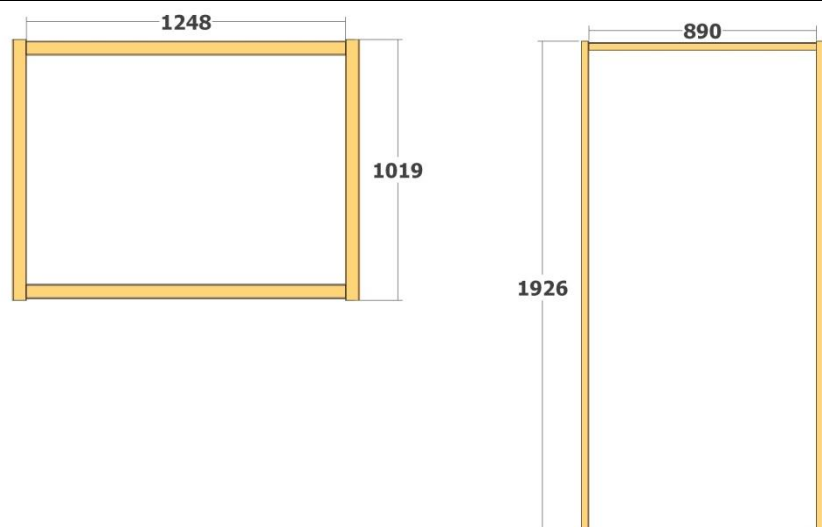
Montera golvåsar som bilden visar.

Vill man isolera så monteras golvåsar c/c 600mm.

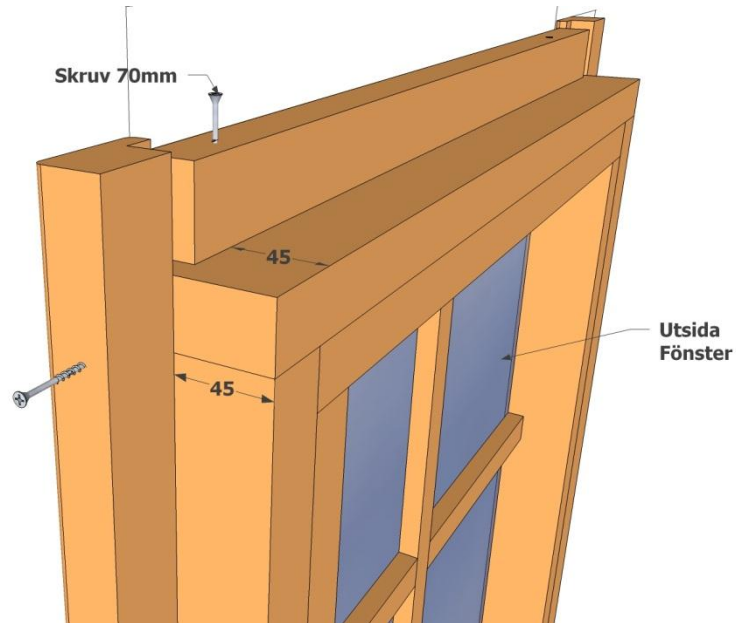
Skråspika eller skruva åsarna snett ner i syllar med 2st spik/skruv i varje ände.



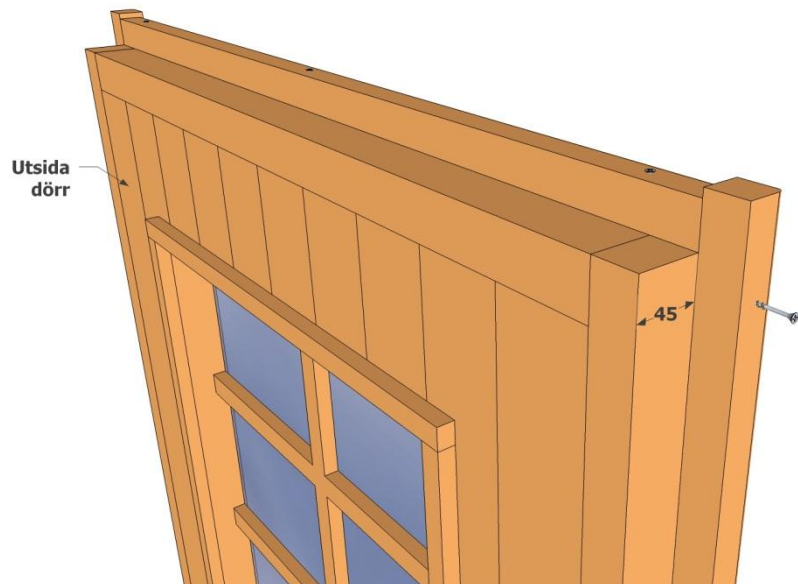
Kapa till innerlisterna enligt bilden.



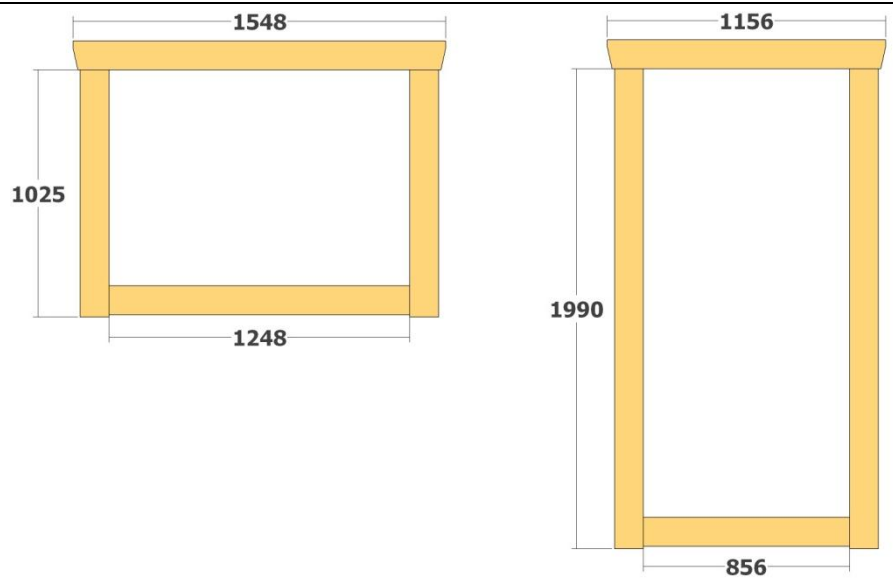
Montera innerlist på
fönster enligt bilden



Montera innerlist på dörr
enligt bilden.



Kapa till ytterfoder enligt
måtten på bilden



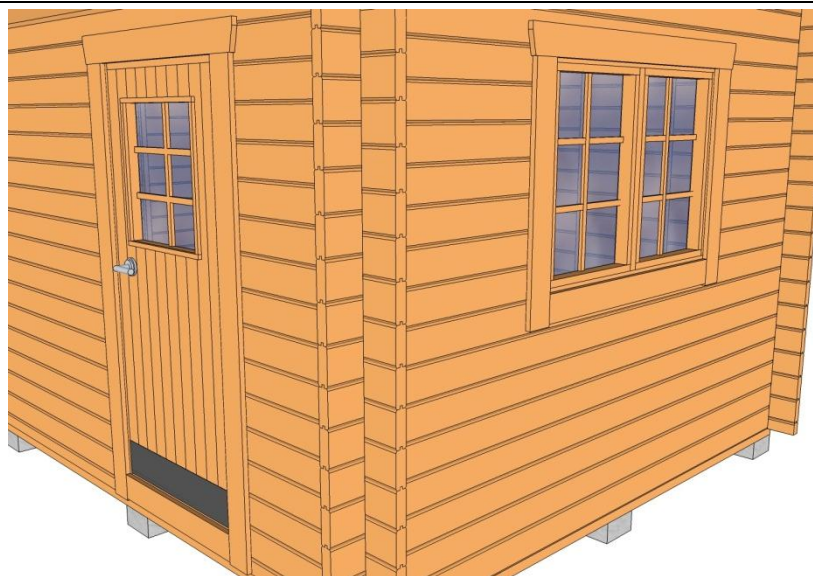
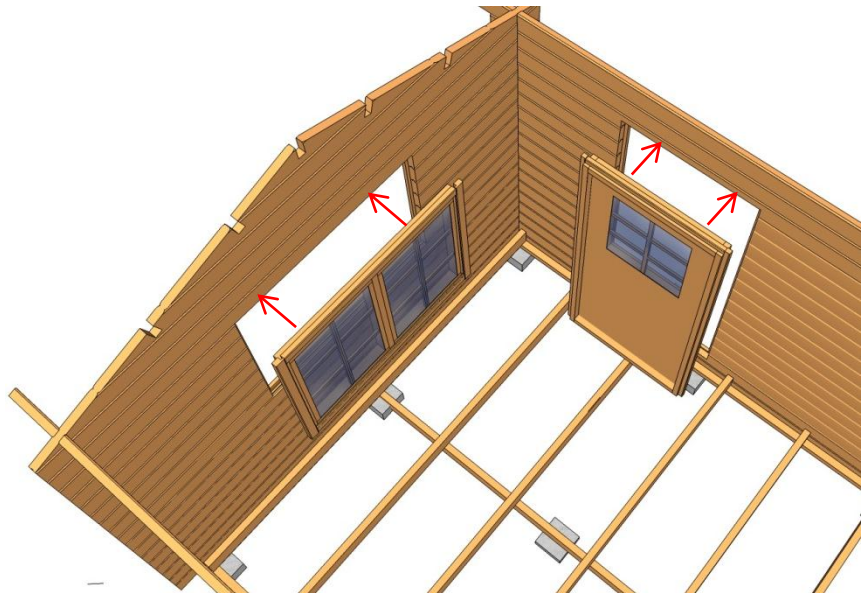
OBS! Montera dörren före golvet läggs.

Styr in dörren inifrån med den monterade listen mot innerväggen. Montera sedan ytterfodret enligt bilden nedanför.

Fodren ska vara 15mm in från ytterkant på karmen runt om.

Skruva/spika endast i karmen. EJ i väggen.

Skär bort sponten under fönstret och montera detta på samma sätt



Montera golvet

Viktigt att tänka på vid golvmontering är att första golvvåden blir rak.

Skarva golvet fallande för att minimera spill.

Lämna ca 12-14mm mot väggarna på långsidan av golvet.

Lämna ca 5mm mot vägg på kortsidan av golvbrädorna.

Till sist, montera golvlisten

