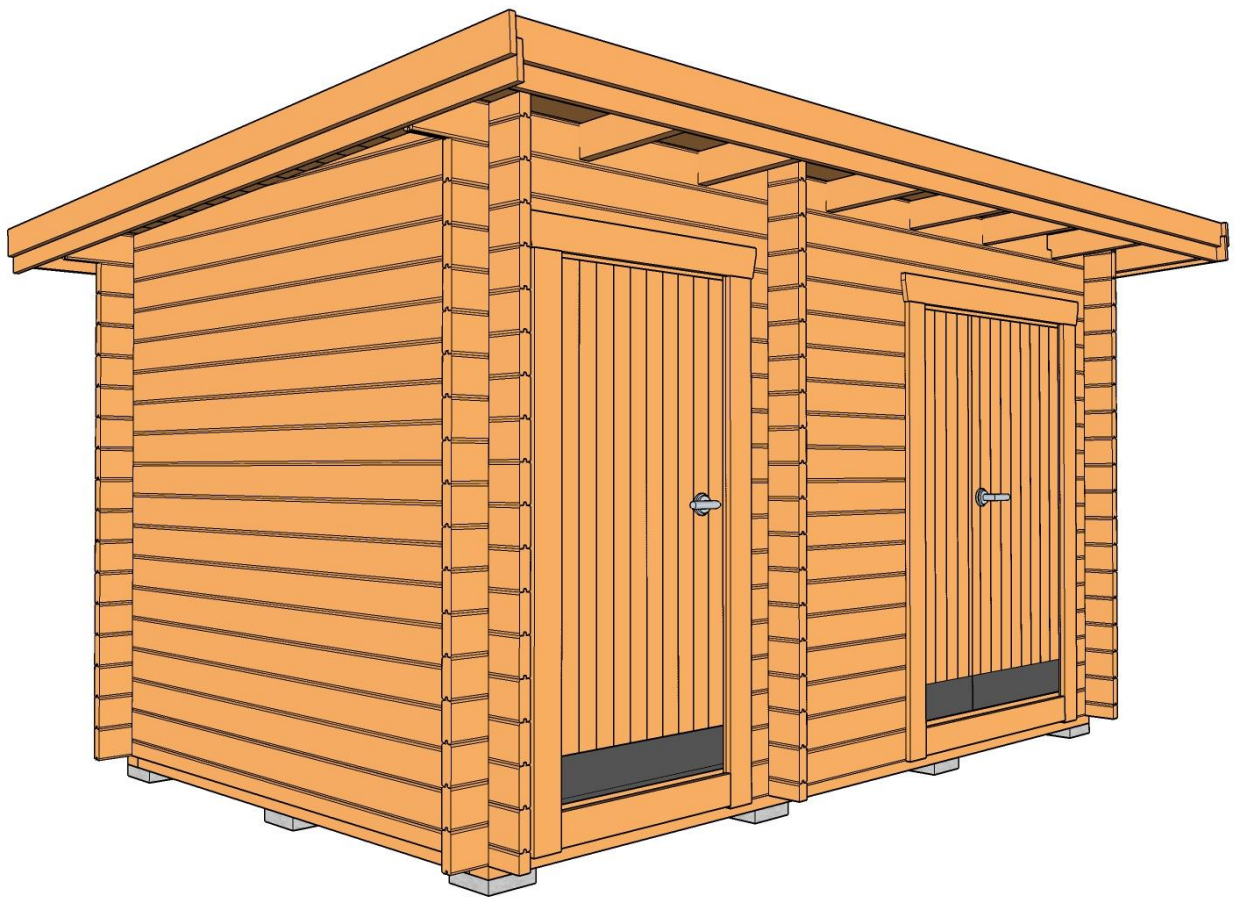


Monteringsanvisning

Djupfors Dubbelförråd 10m²



Tack för att du valde en stuga från Baseco.

Innan ni påbörjar monteringen, öppna paketen och sortera upp materialet efter plocklistan på kommande sidor i monteringsanvisningen.

Kontrollera att alla bitar finns med och är oskadade. Eventuella reklamationer på grund av skada **skall** göras **innan** monteringen påbörjas.

Detta behövs för att montera Djupfors Dubbelförråd 10m2

Mått på skruv och spik är våra rekommendationer.

Grund

- Vattenpass för att väga in syllen
- Grundstenar 11 st, t.ex. lecablock, gjutna plintar, eller stenplattor

Golv

- 40st Skruv 5,0x100 eller spik 4” för golvåsar (4st/golvås).
- Skruv, t.ex. PWS 4,8x47mm, ca 150st, för golvbrädor.

Stomme

- Träskruv 5,0x100mm 16st för att fästa väggen i syllen
- Hammare eller slägga för att slå ihop knutbrädor. Slagkloss medföljer.

Tak

- Till takbrädor, Spik 75mm eller träskruv 4,5 x 50mm ca 250st.
- Yttre takåsar. Träskruv 5,0x100mm, 8st
- Vindbrädor, takfot, Spik 75mm eller träskruv 4,5 x 50mm

Övrigt

- Foder, dörrlist, Spik 75mm eller träskruv 4,5 x 50mm

Djupfors dubbelförråd 10m2

Plocklista v1.0

Knuttimmer 45x145mm

	Gavelspets 3st	<input type="checkbox"/>
	T - 4600mm 2st	<input type="checkbox"/>
	A - 4300mm 18st	<input type="checkbox"/>
	A1 - 4300mm 1st	<input type="checkbox"/>
	B - 2800mm 48st	<input type="checkbox"/>
	B1 - 2800mm 3st	<input type="checkbox"/>
	C - 1255mm 14st	<input type="checkbox"/>
	D - 422,5mm 28st	<input type="checkbox"/>

Regel 45x120mm

	Takås - 3295mm 6st	<input type="checkbox"/>
	Takås - 3295mm 2st	<input type="checkbox"/>
	Golvås - 2400mm 9st	<input type="checkbox"/>

Regel 45x95mm

	Syll 1 - 3995mm 2st	<input type="checkbox"/>
	Syll 2 - 2305mm 3st	<input type="checkbox"/>

Råplan 22x120mm
Längd 4,2m

	Takfot/ vindskiva 4,5st	<input type="checkbox"/>
	Foder 3,5st	<input type="checkbox"/>

Dörr 9-19 Tät

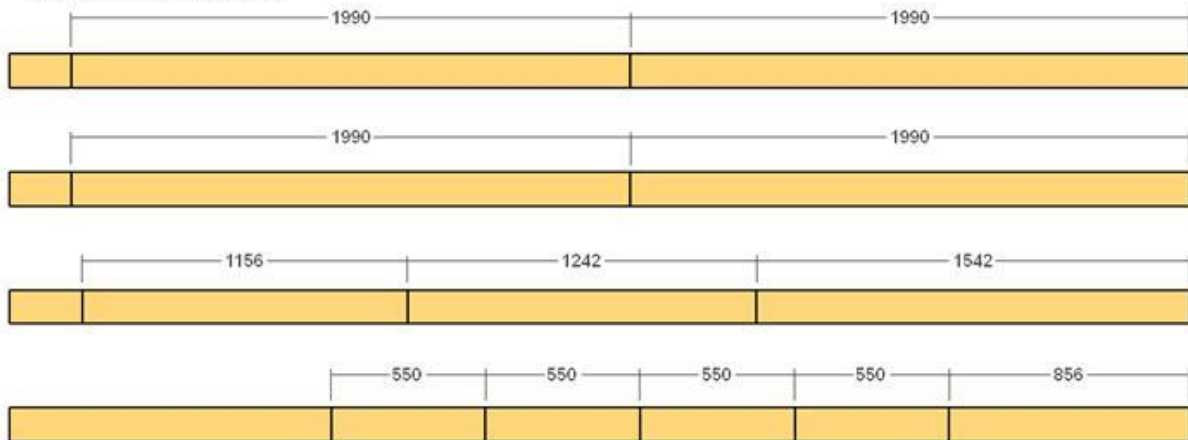
Dörr 13-19 Tät

25x135/159/180mm, ändspontad fallande längd inplastade i bunt		Golv - ca 10m2	<input type="checkbox"/>
20x113/135mm ändspontad fallande längd inplastade i bunt		Tak - ca 17m2	<input type="checkbox"/>
Dörrlist 30x27mm		4,8m - 3st	<input type="checkbox"/>
Golvlist 16x70mm		3,9m - 4st	<input type="checkbox"/>

Djupfors dubbelförråd 10m2

Plocklista v1.0

Kaplista 22x120 4200mm, foder, takräder
OBS! måtten är rekommendatione, kan även
skilja sig lite i verkligheten.



FODER DÖRR 13x19: Sida - 1990mm x2, Övre - 1542mm, Nedre - 1242mm

FODER DÖRR 9-19: Sida - 1990mm x2, Övre - 1156mm, Nedre - 856mm

SKARV TAKBRÄDER : 550mm x4

Montering

Stomme

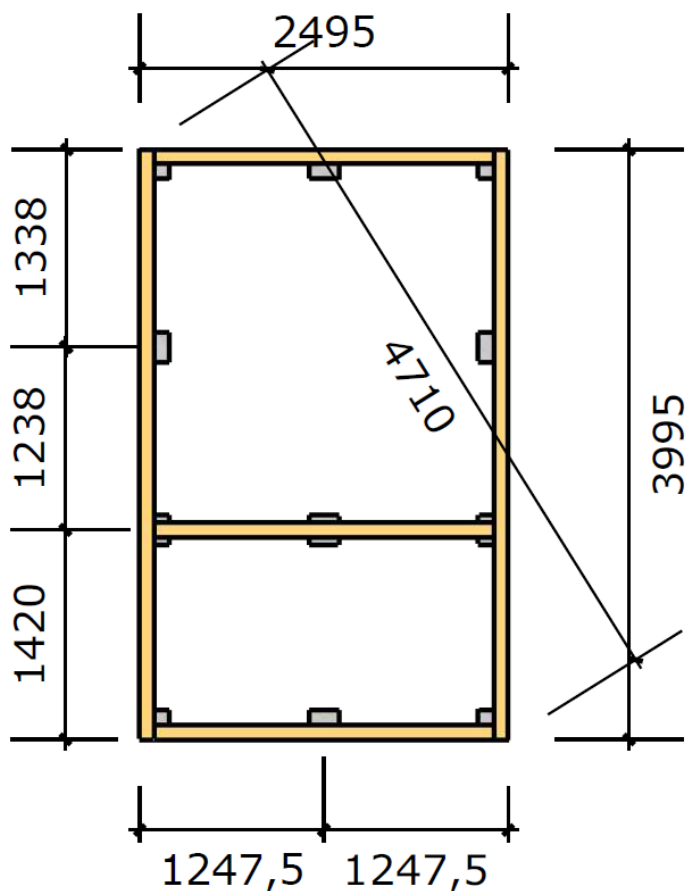
Placera ut grundstenar enligt plintritningen.

Öppna upp paketen och sortera upp materialet.

Lägg ut syllbrädorna på grundstenarna.

Kontrollmät diagonalen på syllen för att vara säker på att den är i vinkel.

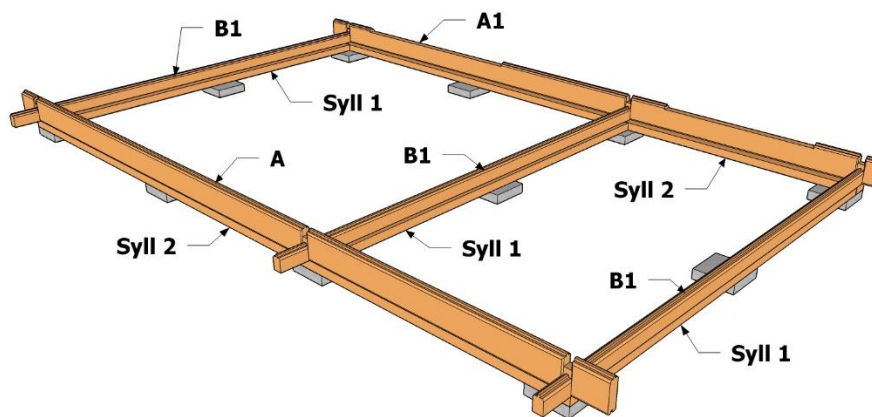
OBS! Syllbrädorna monteras liggande



Lägg ihop första väggvarvet på syllen. Ytterväggen ska ligga ca 2-3mm utanför syllen runt om.

Se till att urtagen för dörrarna i A1 hamnar rätt.

Skruva fast första väggvarvet i syllen med träskruv 5,0x100mm. Skruva snett inifrån genom väggbrädorna.

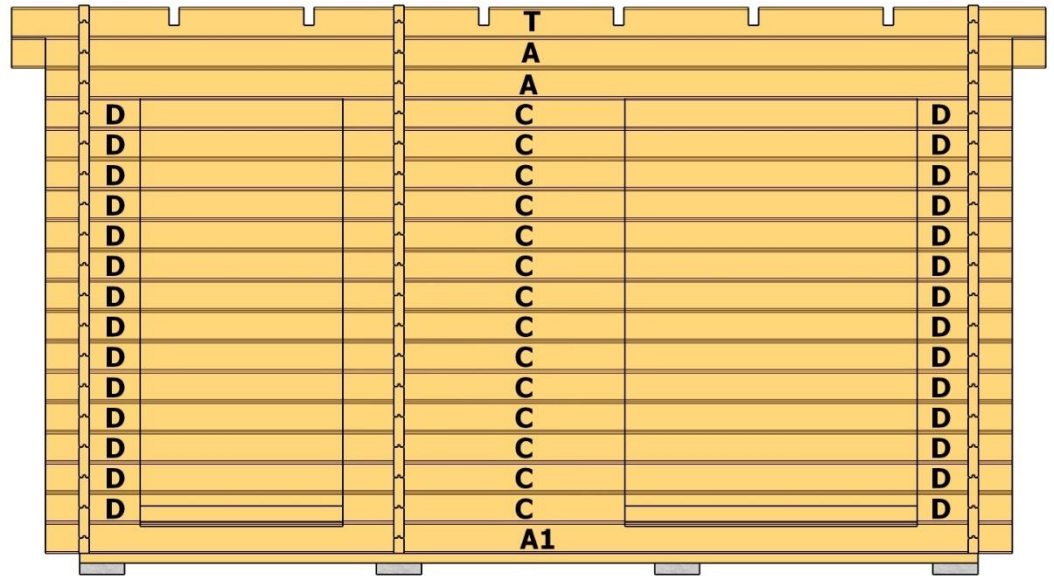


Framsida

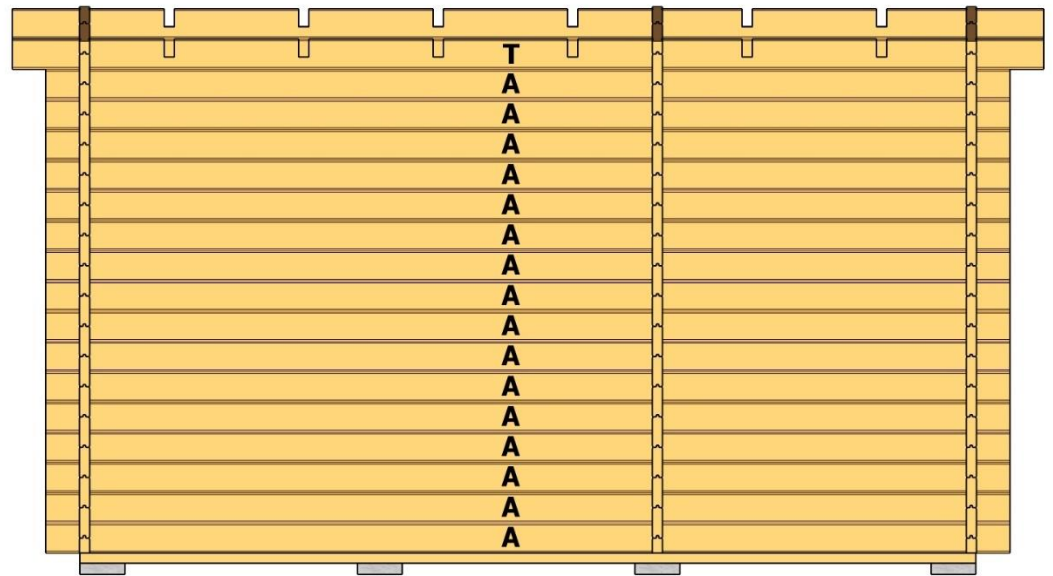
Slå ihop varv efter varv enligt bilden.

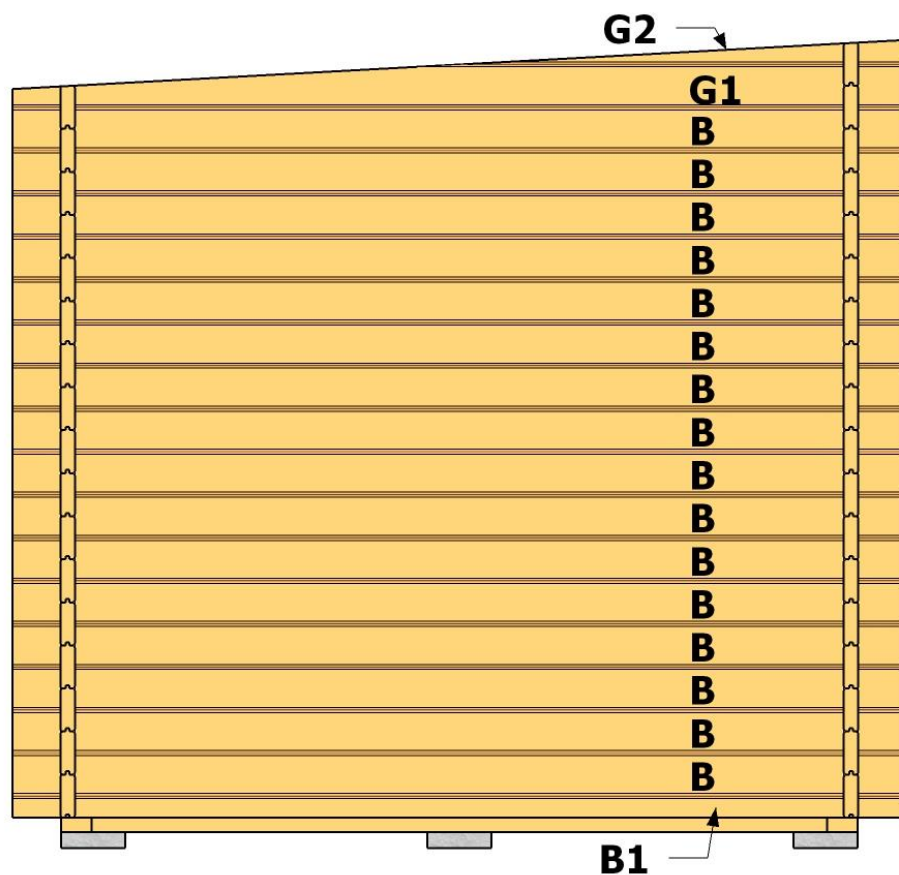
Använd slägga och medföljande slagklossar.

Slå aldrig direkt på en bräda.



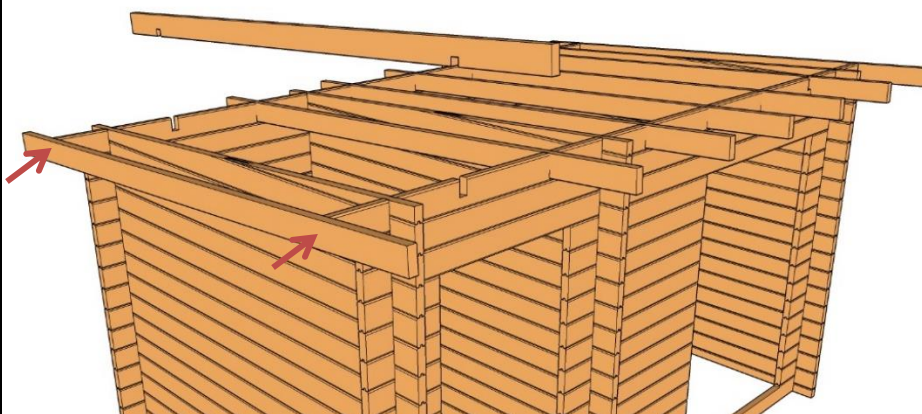
Baksida



Gavlar och mellanvägg**Tak**

Lägg i takåsarna i urtagen

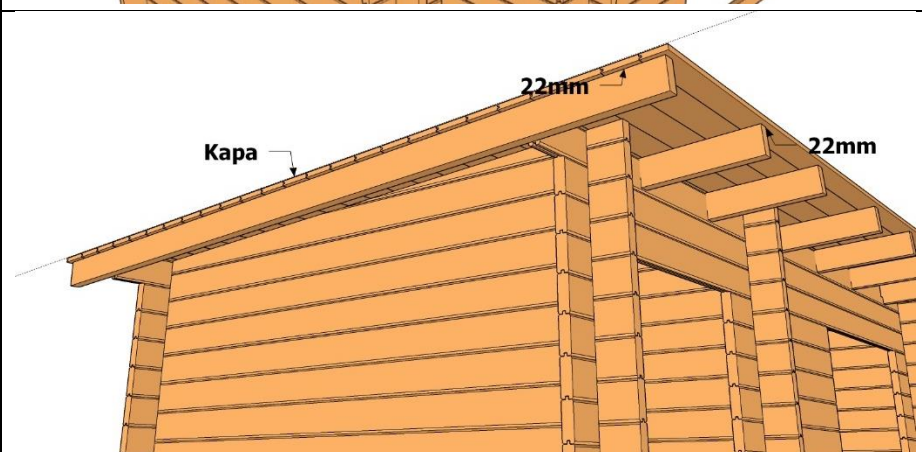
Skruva de yttre åsarna i T-brädan med rekommenderad skruv enligt pilarna.



Montera taket. Lägg brädorna med finsidan inåt.

Taket ska sticka ut 22mm utanför takåsarna runt om.

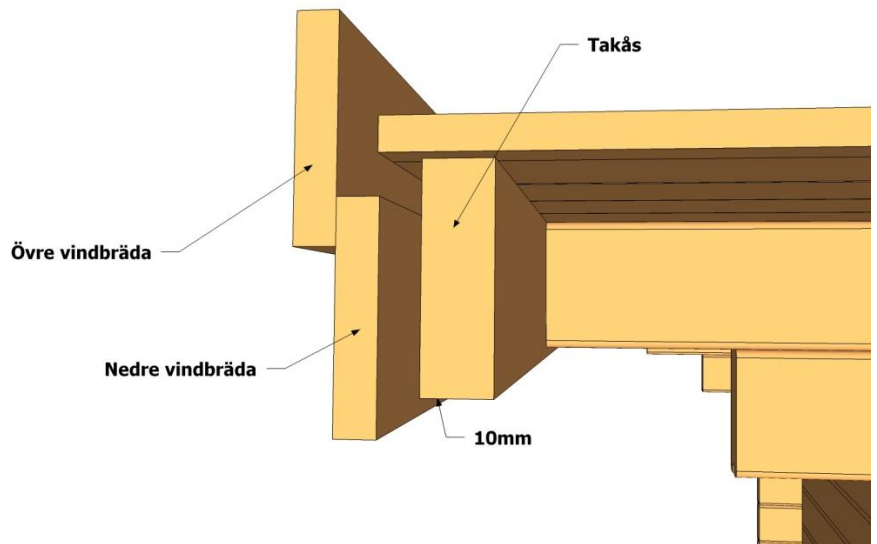
Brädorna är ändspontade och skarvas fallande.



Montera de nedre vindbrädorna. Dra ner den ca 10mm under takåsen. Skruva i takåsen.

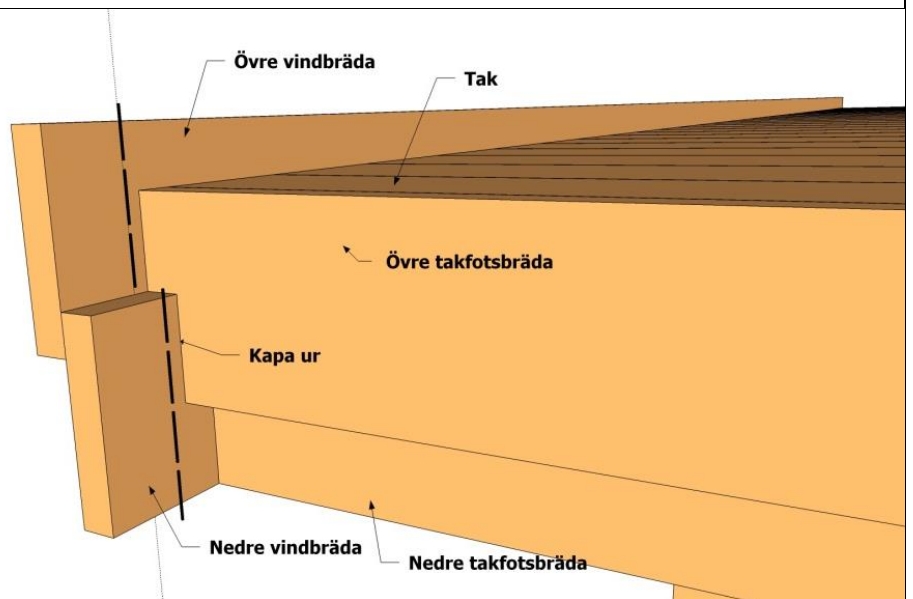
Vill man sedan spika panel under takåsarna får man dra ner vindbrädan extra.

Montera sedan de övre vindbrädorna. Skruva i nedre vindbrädan och i takbrädorna.



Kapa till och montera takfotsbrädorna enligt bilden.

Lämna lämpligt utstick på vindbrädorna från takfotsbrädorna och såga.



Golvåsar

Lägg ut golvåsar innan dörren monteras.

Lägg sedan ut åsarna c/c 60cm.

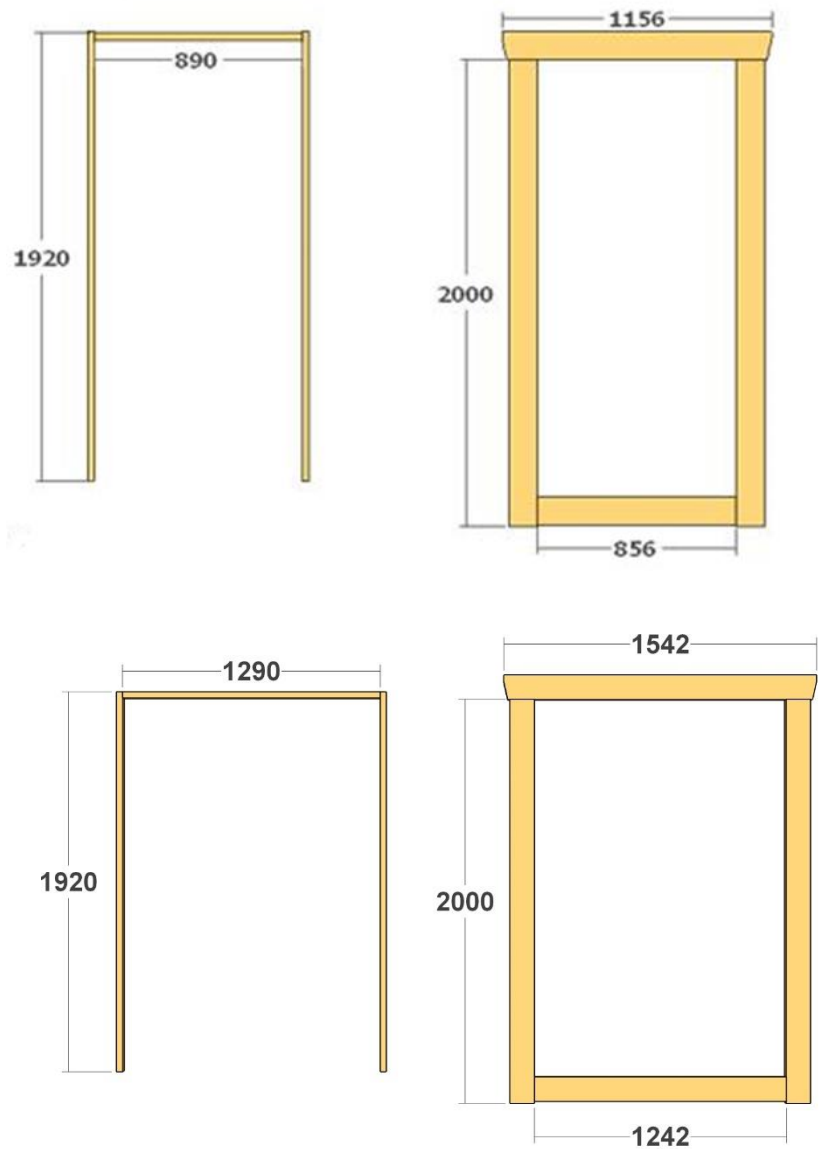
Skråspika eller skruva åsarna snett ner i syllen med 2st spik/skruv i varje ände.



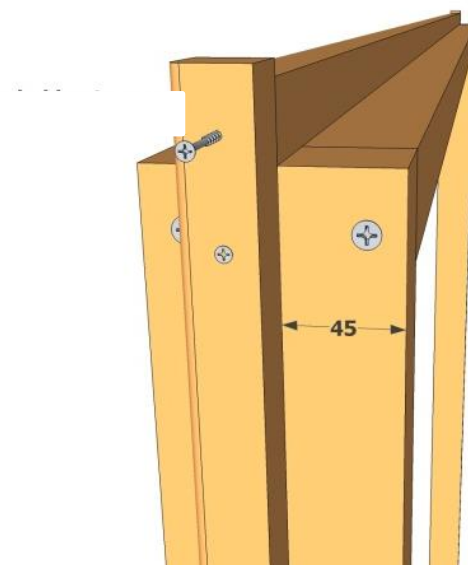
Dörrar

Kapa innerlist och foder till dörrar enligt kapschemat.

Kapschema list och foder



Montera listen på dörrkarmen enligt bilden. Listen ska sitta 45mm in från ytterkant på karmen.



Styr in dörrarna inifrån med den monterade innerlisten mot innerväggen.

Montera sedan ytterfodret enligt nedre bilden.

Fodren ska vara ca 15mm in från ytterkant på karmen runt om.

Skruva/spika endast i karmen. EJ i väggen.



Golv

Lägg golvet. Det är ändsponat och skarvas fallande för att minimera spill.

Lämna ca 12-14mm mot väggarna på långsidan av golvet.

Lämna ca 5mm mot vägg på kortsidan av golvbrädorna.

Till sist, montera golvlisten.

