

Monteringsanvisning

Galgat funkisbod 15m²



Tack för att du valde en stuga från Baseco.

Innan ni påbörjar monteringen, öppna paketen och sortera upp materialet efter plocklistan på kommande sidor i monteringsanvisningen.

Kontrollera att alla bitar finns med och är oskadade. Eventuella reklamationer på grund av skada **skall** göras **innan** monteringen påbörjas.

Detta behövs för att montera Galgat funkisbod 15m2

Mått på skruv och spik är våra rekommendationer.

Grund

- Vattenpass för att väga in syllen
- Grundstenar 12 st., t.ex. lecablock, gjutna plintar, eller stenplattor

Golv

- 36st Skruv 5,0x100 eller spik 4” för golvåsar (4st/golvås).
- Spik eller skruv enligt önskemål, ca 250st, för golvbrädor.

Stomme

- Träskruv 5,0x100mm ca20st för att fästa väggen i syllen
- Stor hammare eller slägga för att slå ihop knutbrädor. Slagkloss medföljer.

Tak

- Till takbrädor, Spik 60mm eller trällskruv 4,2x55mm ca 750st.
- Vindbrädor, takfot, Spik 60mm eller trällskruv 4,2x55mm
- Yttre takåsar 5x100mm 8st

Övrigt

- Dörrfoder: trällskruv 4,2x55mm eller spik 60mm
- Innerlist till dörr, trällskruv 4,2x55mm

Innehåll i paketen

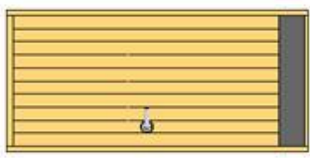
Galgat Funkisbod 15m2

Plocklista v1.0
45x145 Knuttimmer
Stomme

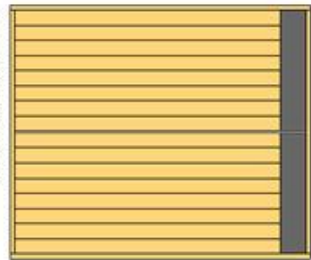
Galgat Funkisbod 15m2		Plocklista v1.0 Regel, Tak / Golv
<p>Regel 45x145mm 5°</p>	Takås - 3870mm 8st	<input type="checkbox"/>
	Takås - 3870mm 2st	<input type="checkbox"/>
Regel 45x120mm	Golvås - 3055mm 10st	<input type="checkbox"/>
Regel 45x95mm	Syll/Bärlina - 4555mm 3st	<input type="checkbox"/>
	Syll - 3145mm 2st	<input type="checkbox"/>
Råplan 22x120mm	4,5m Takfot 5st	<input type="checkbox"/>
	4,2m Vindbräda 4st Förder 3,5st	<input type="checkbox"/>
	Tak - ca 24m2	<input type="checkbox"/>
20x113/135mm Slätspont, Ändspont, fallande längd, inplastat i bunt	Golv - ca 16m2	<input type="checkbox"/>
Förrådsgolv 25mm, Ändspont, fallande längd, inplastat i bunt	Golv list 18x70mm	<input type="checkbox"/>
	Golv list 18x70mm	3,9m, 5st
	Dörrlist 30x27mm	4,5m, 2,5st

Galgat Funkisbod 15m2

Ytterdörr 18°
890x1890mm

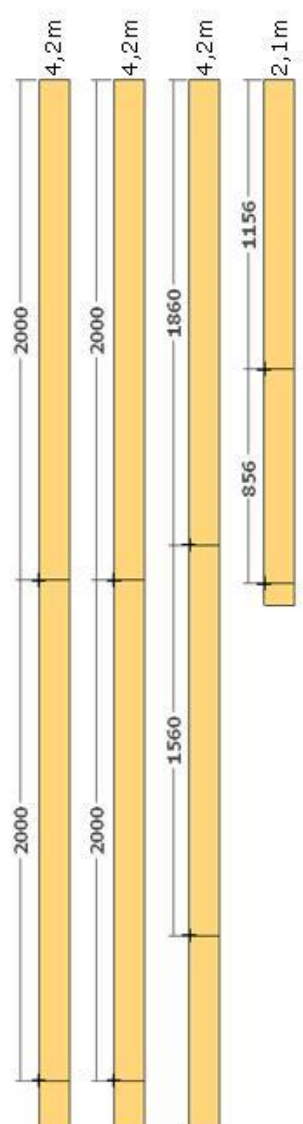


Förrådsdörr
1690x1890mm



Plocklista v1.0
Dörr

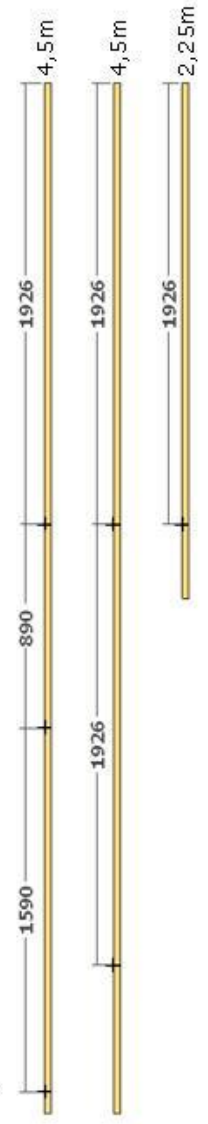
Kapschema foder, Råplan 22x120mm



Foder förrådsdörr Uppe - 1860mm 1st Sida - 2000mm 2st Nere - 1560mm 1st

Foder Ytterdörr Uppe - 1156mm 1st Sida - 2000mm 2st Nere - 856mm 1st

Kapschema Innerlist 30x27



List förrådsdörr Uppe - 1590mm 1st Sida - 1926mm 2st

List Ytterdörr Uppe - 890mm 1st Sida - 1926mm 2st

Montering

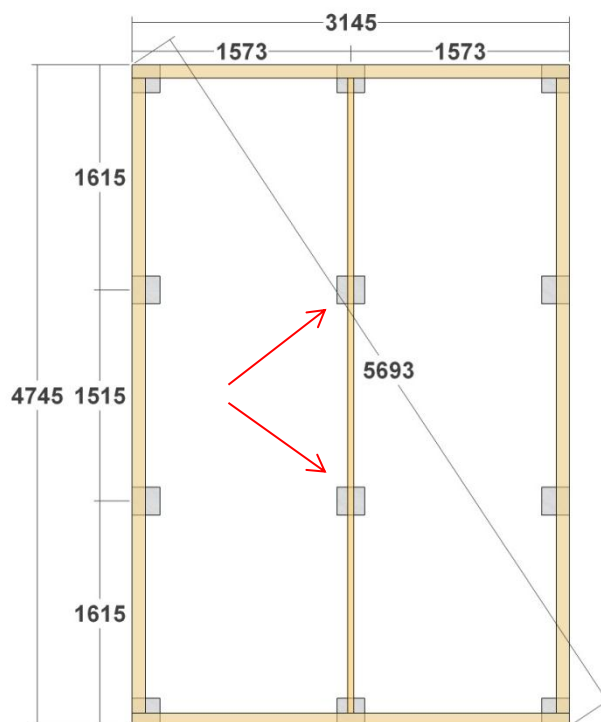
Stomme

Placera ut grundstenar enligt plintritningen.

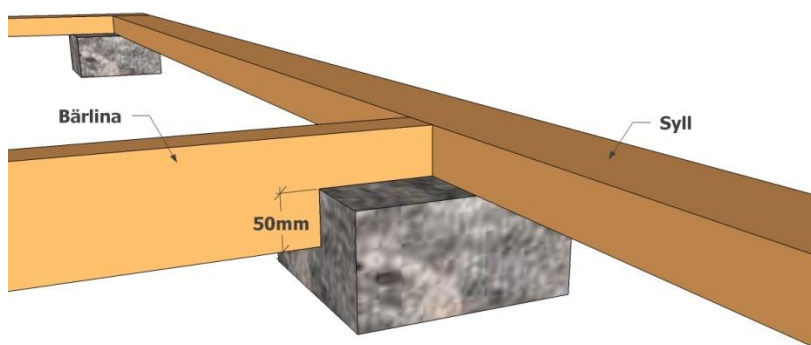
OBS! Stenarna som pilarna visar ska vara 50mm lägre.

Öppna upp paketen och sortera upp materialet.

Lägg ut syllen enligt bilden.
Kontrollmät diagonalen för att se att vinklarna är rätt.



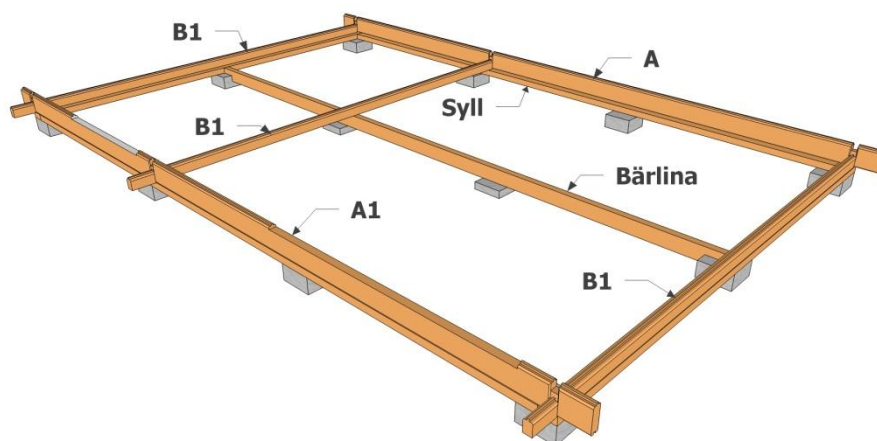
Kapa ur 50mm i bärlinan enligt bilden.



Lägg ihop första väggvarvet på syllen. Ytterväggen ska ligga ca 2-3mm utanför syllen runtom.

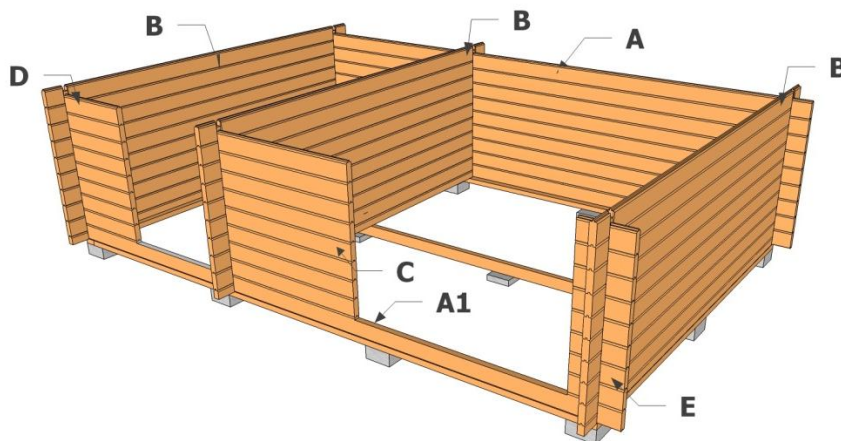
Skruva fast första väggvarvet i syllen med träskruv 5,0x100mm.

Skruva snett inifrån genom väggbrädorna. Halvbrädorna B3 kan man skruva rakt uppifrån bredvid sponten.



Slå ihop varv efter varv enligt bilderna nedan.

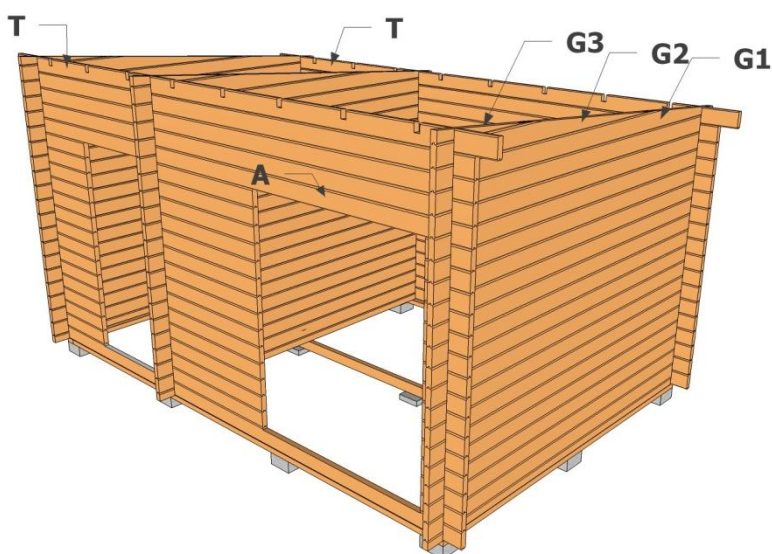
Använd medföljande slagklossar. Slå aldrig direkt på en bräda.



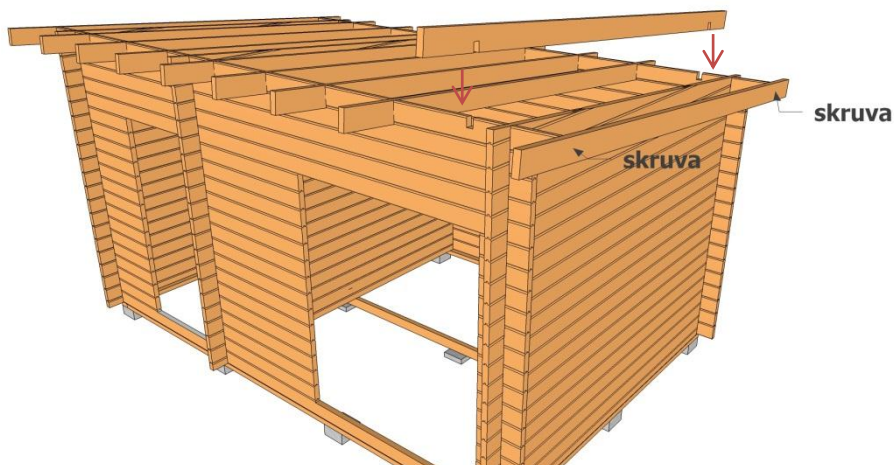
Dörrarna är 14 brädvarv höga.

Observera att snedklyvningen på T-brädorna hamnar åt rätt håll.

Skruva ihop G1, G2 och G3 med lämplig träskruv när de ligger på plats.



Lägg i takåsarna i urtagen på i T-brädorna. Det längre takutsticket ska vara mot framsidan. De två yttre takåsarna utan urtag skruvas längst ut i T-brädorna.



Montera taket. Lägg brädorna med finsidan inåt.

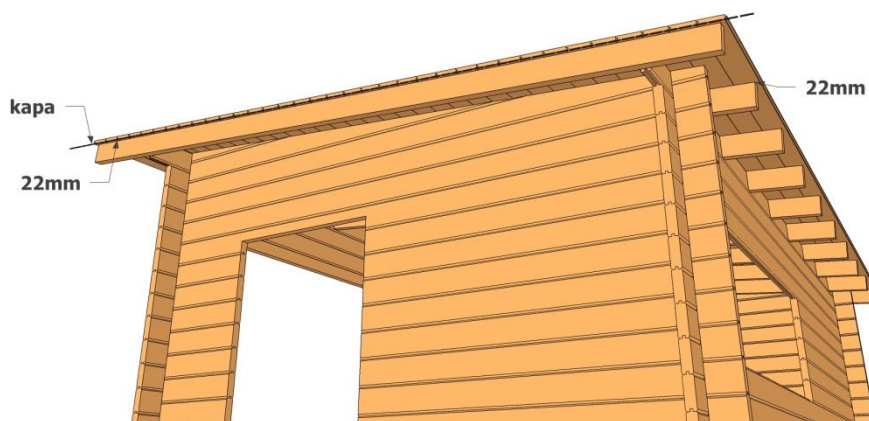
Takbrädorna är ändspontade för att vara enkla att skarva.

Försök att få skarvarna förskjutna och ej bredvid varandra.

Det går bra att skarva mellan takåsarna.

Taket ska sticka ut 22mm utanför takåsarna runt om

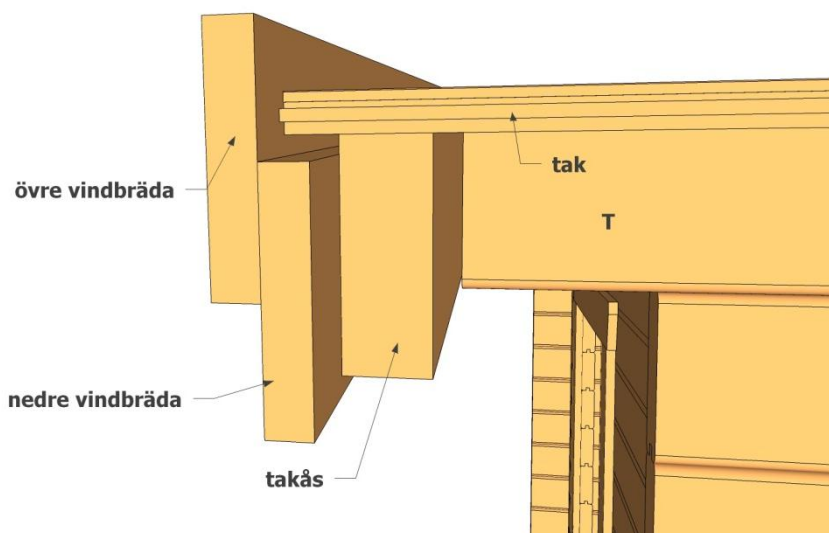
Man kan sticka ut taket lite extra i kortändarna och sedan kapa enligt bilden.



Montera de nedre vindbrädorna. Dra ner den ca 10mm under takåsen. Skruva i takåsen.

Vill man sedan spika panel under takåsarna får man dra ner vindbrädan extra.

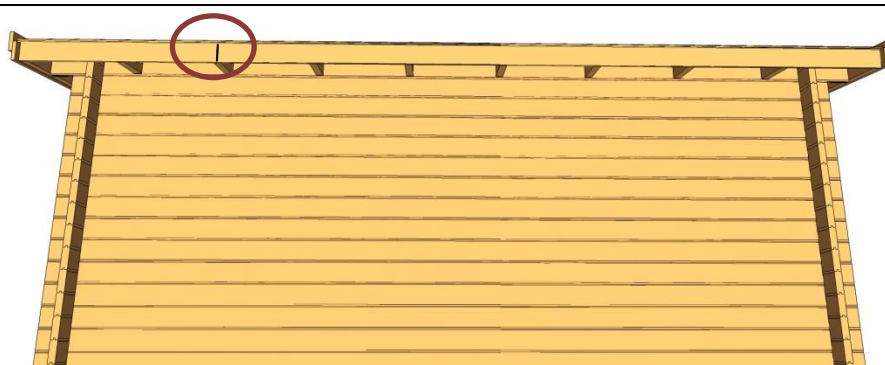
Montera sedan de övre vindbrädorna. Skruva i nedre vindbrädan och i takbrädorna.



Mäta och kapa till de nedre takfotsbrädorna. De monteras jäms med underkant på de nedre vindbrädorna. Skruva i takåsarna.

Skarva på en takås enligt bilden

Alla de korta bitarna som behövs kapas ur samma takfotsbräda.

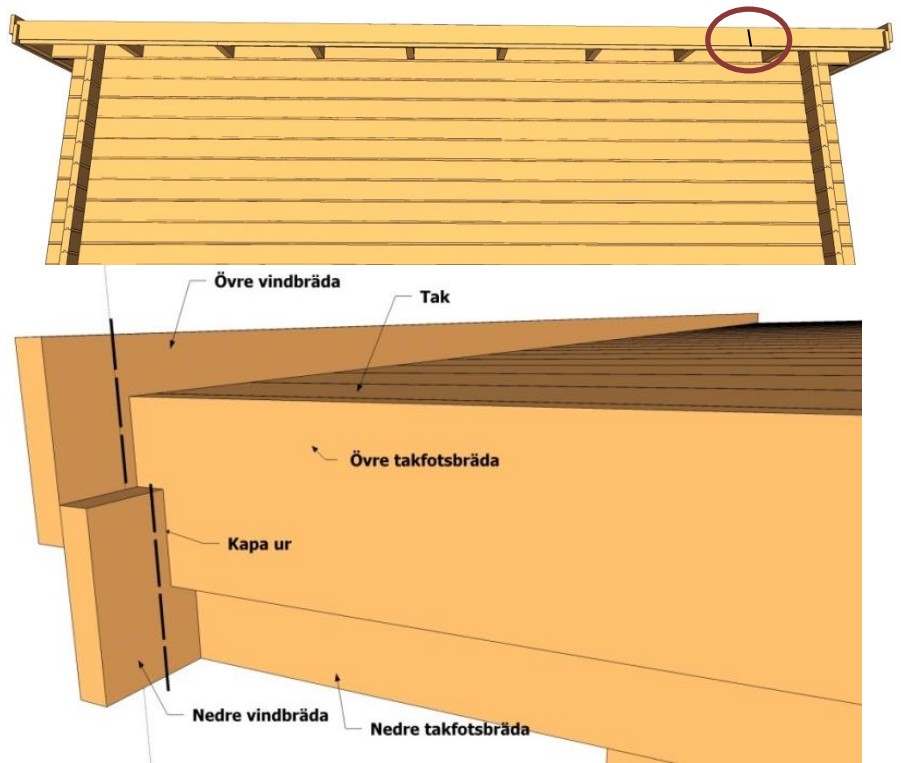


Kapa till de övre takfotsbrädorna. Dessa ska monteras med överkant jäms med taket. Skruva i nedre takfotsbrädan och i takbrädorna.

Skarva enligt den övre bilden. Alla skarvbitar (tot. 4st) används ur samma takfotsbräda.

Nedre bilden visar hur man kapar ur övre takfotsbrädan mot vindbrädorna.

Kapa sedan vindbrädorna enligt streckade linjen.



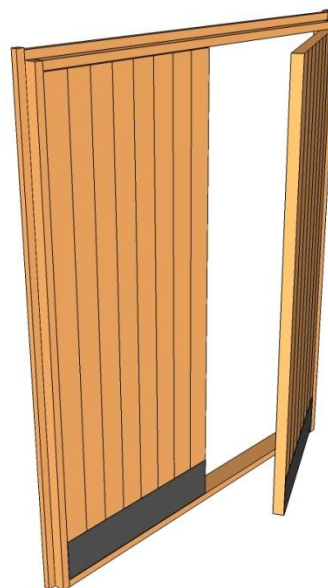
Lägg ut golvåsarna med max avstånd c/c 60cm

Skråspika eller skruva åsarna snett ner i syllen med 2st spik/skruv i varje ände.



Kapa dörrlister enligt kapschemat på plocklistan.

Skruva ihop dörrkarmen på förrådsdörren med medföljande skruv och montera innerlisten runt karmen.



Montera listen på ytterdörr och förrådsdörr enligt bilden.

Det ska vara 45mm ut till kanten på karmen. Då hamnar karmen jäms med ytterväggen.

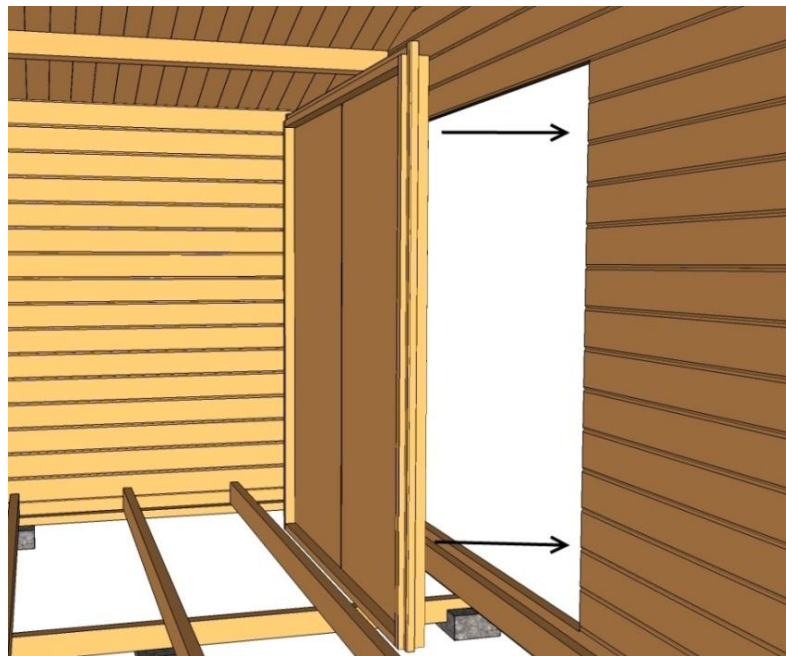


OBS! Montera dörrarna före golvet läggs.

Styr in dörrarna inifrån med den monterade listen mot innerväggen.

Kapa till ytterfodren enligt kapschemat på plocklistan och montera enligt bilden nedanför.

Fodren ska vara ca 15mm in från ytterkant på karmen runt om.



Skruva/spika endast i karmen. EJ i väggen.

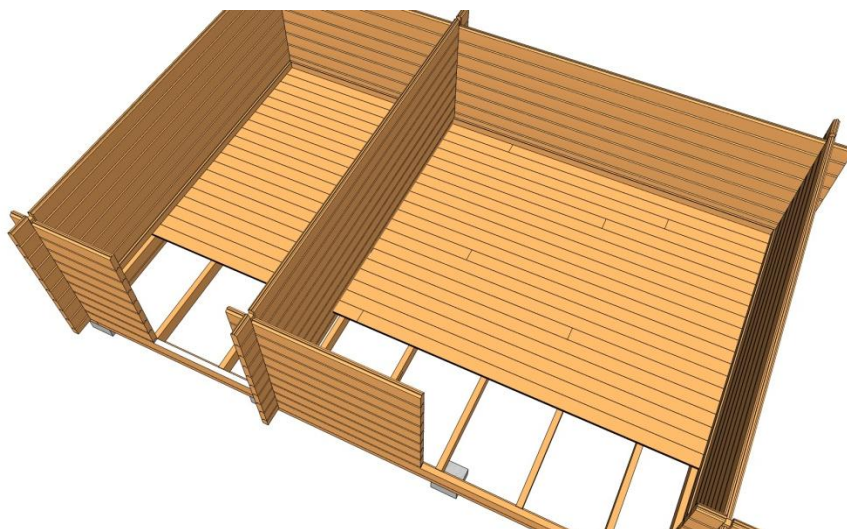


Lägg golvet. Viktigt att tänka på är att första golvåden blir rak.

Lämna ca 12-14mm mot väggarna på långsidan av golvet.

Lämna ca 5mm mot vägg på kortsidan av golvbrädorna.

Skarva golvet fallande för att minimera spill.



Till sist, montera golvlisten och förrådet är klart.

