



**Så här monterar du en
ramp på 3 / 4,5 eller 6
meter**

Vytab

Förberedelser

Verktyg vid montering:

- Hylsnyckelsats/ringnyckelsats
- Vattenpass
- Borrmaskin
- Borr $\varnothing 7,5$ mm

Tänk på!

Att borsta bort metallspån efter borring så det inte uppstår korrosion.

Montageanvisning

Steg-för-steg

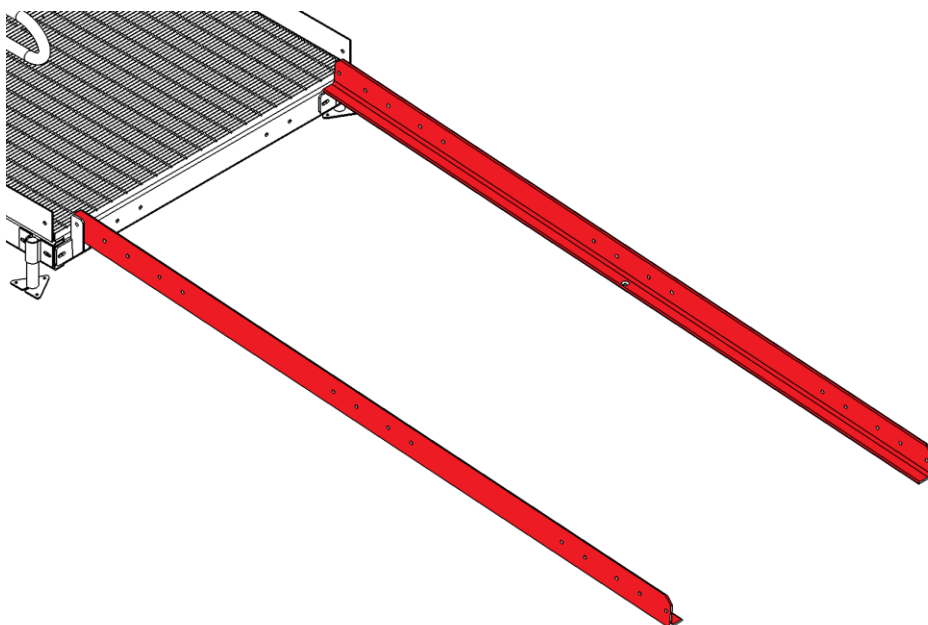
1. Materialkontroll

Verifiera att leveransens avsändnings-
Specifikation stämmer överens med det mottagna materialet.

2. Montera vangstycken

Börja med att skruva vangstyckena till insida rampfästen på vilplan med **M6S 12x35**, **BRB 13x24x2** och **Mutter M12**.

Se figur 1

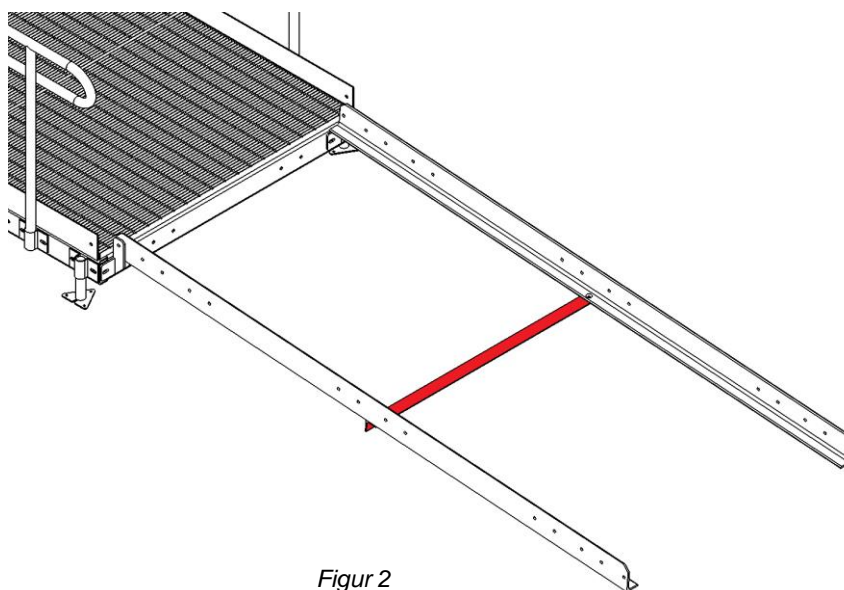


Figur 1

3. Montera stag

Skruva stag på undersida vangstycken med försänkt skruv **MF6S 12x25**, **BRB 13x24x2** och **Mutter M12**.

Se figur 2

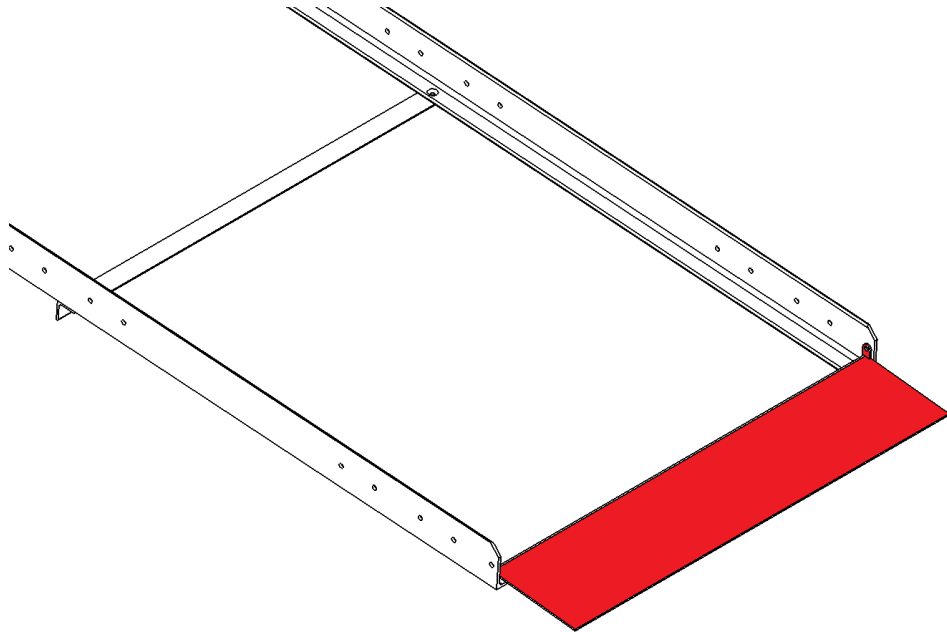


Figur 2

4. Montera påkörningsplåt

Skruva påkörningsplåten på insida vangstycken med **M6S 12x35**, **BRB 13x24x2** och **Mutter M12**.

Se figur 3

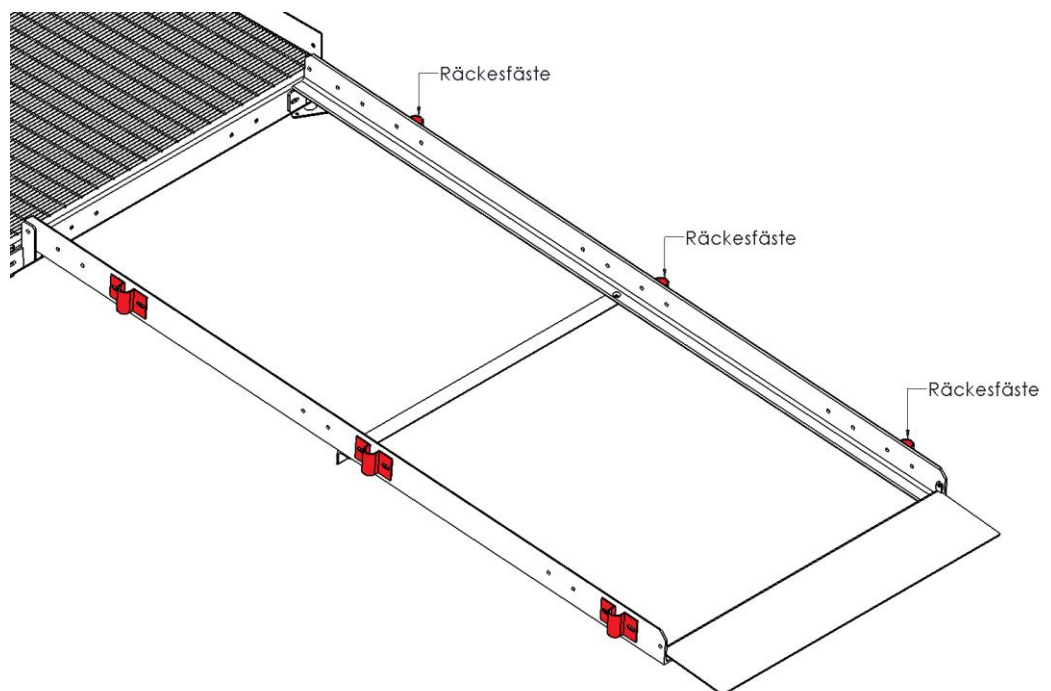


Figur 3

5. Montera räcketfasten

Skruva räcketfäste i de främre hålparen på båda vangstyckena, sedan på vartannat hålpar. **OBS! Dra ej åt skruvarna helt, lämna ca 5 mm.**

Se figur 4

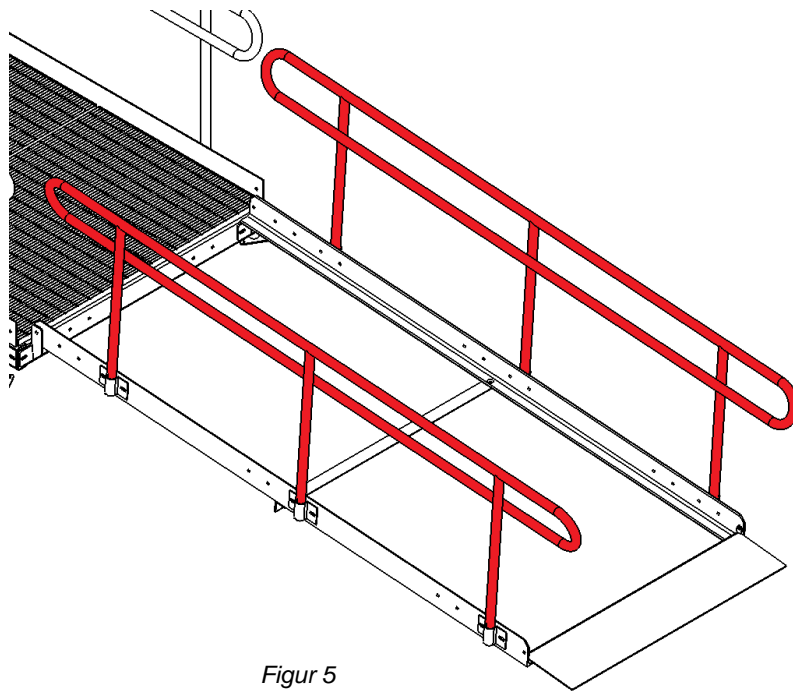


Figur 4

6. Montering av räcken

Trä ned räckena i fästena så att benen på räcket är i nivå med undersida räckesfäste. Dra sedan åt skruvarna helt.

Se figur 5

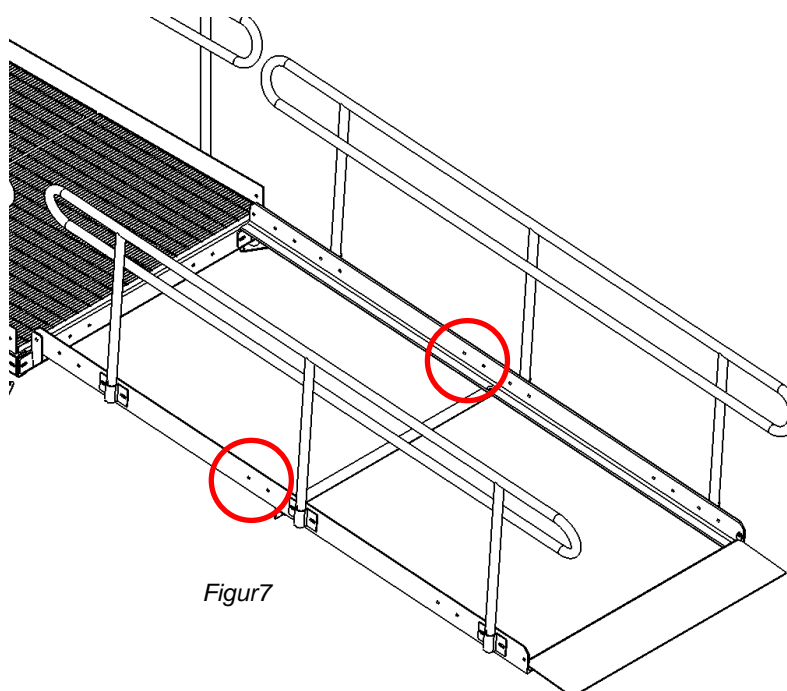


Figur 5

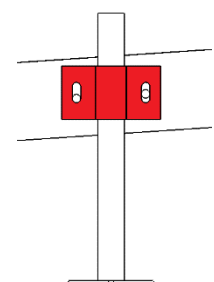
7. Montera stödben (gäller vid ramp 4,5 och 6 m)

Montera stödbensfästet över stödbenet enligt figur 6, och skruva sedan till hålpåret bakom mittenstolpen på räcket. Justera in stödbenet så att det är rakt och dra sedan åt.

Se figur 7



Figur7

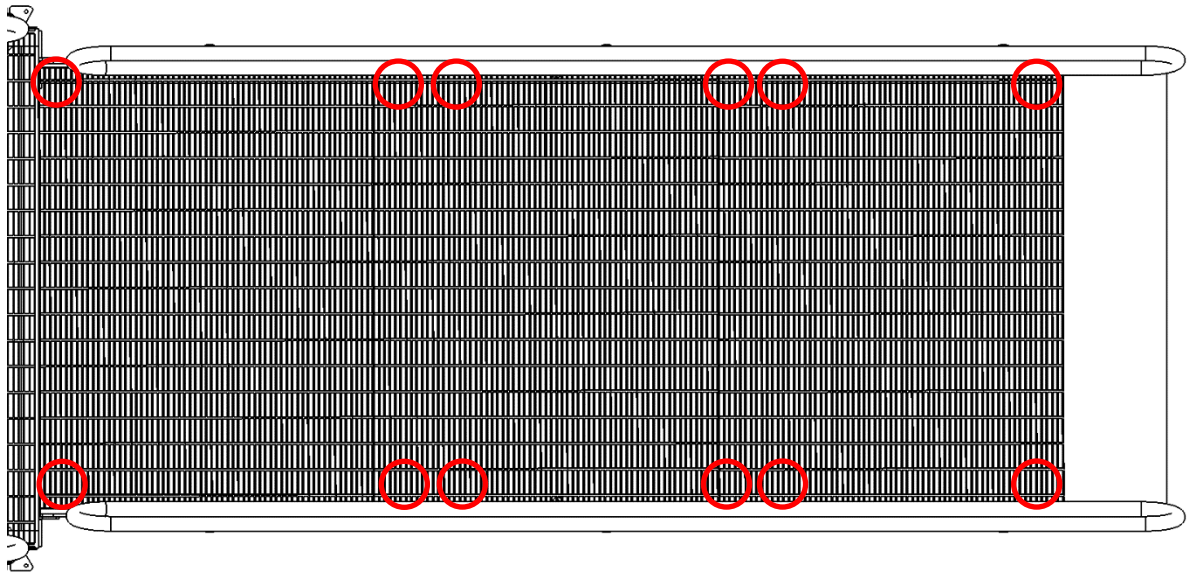


Figur 6

8. Placera klammer

Lägg ut klammer i varje hörn av varje gallerduk.

Se figur 8



Figur 8

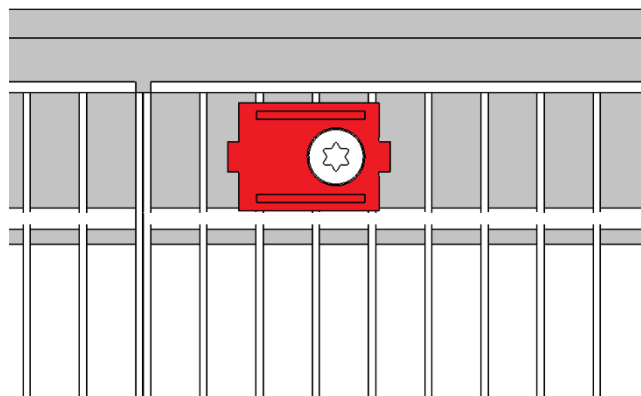
9. Borra hål och skruva klammer

Borra ett hål på $\varnothing 7,5$ mm i vangstycket (grå yta). Använd hålet i klammern som mall.

När hålet är borrar, var noga med att borsta bort allt spån för att slippa korrosion i framtiden.

Dra nu den gängpressande skruven i det borrarade hålet.

Se figur 9



Figur 9

10. Slutbesiktning

Gå nu igenom hela trampen och kolla så att alla skruvar är dragna och att allt ser rakt och fint ut, efterdrag vid behov.

Nu är du klar med detta vilplan. Återgå till tidigare montageanvisning



Brene, Österåkersvägen 643 93 Vingåker
Telefon 0151-51 80 40