

Så här monterar du ramp och vilplan i u-form

Vytab

Montageanvisning

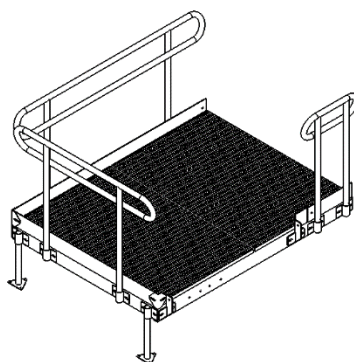
Steg-för-steg

1. Materialkontroll

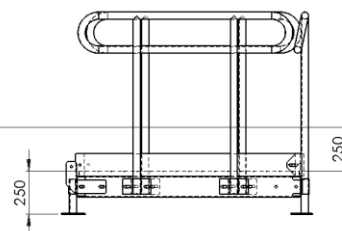
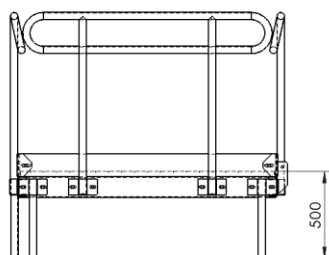
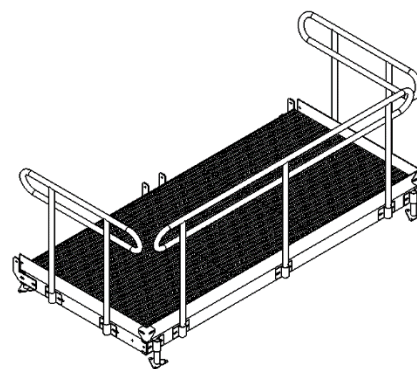
Verifiera att leveransens avsändnings-
Specifikation stämmer överens med det mottagna materialet.

2 Vilplan

Börja med att montera vilplanen enligt separat beskrivning. OBS! Tänk på att höjden på vilplanen är från mark till gångyta på vilplan, eller mellan gångytor på vilplanen.



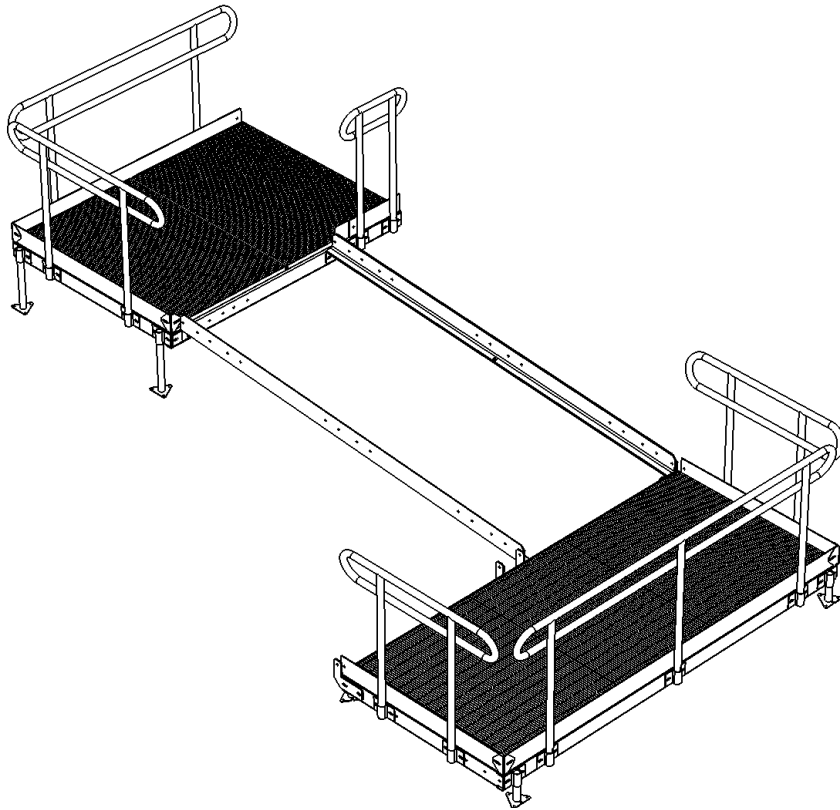
Ramp	Maxhöjd
3 meter	250 mm
4,5 meter	375 mm
6 meter	500 mm



3. Placering av vilplan

Montera vängstycken mellan vilplanen enligt beskrivning för ramper för att få dem rätt placerade.

Se figur 2



Figur 2



Brene, Österåkersvägen 643 93 Vingåker
Telefon 0151-51 80 40