



# Så här monterar du ett vilplan för ramp med u-form

**Vytab**

# Förberedelser

## Verktyg vid montering:

- Hylsnyckelsats/ringnyckelsats
- Vattenpass
- Borrmaskin
- Borr  $\varnothing 7,5$  mm

## Tänk på!

Att borsta bort metallspån efter borring så det inte uppstår korrosion.

# Montageanvisning

## Steg-för-steg

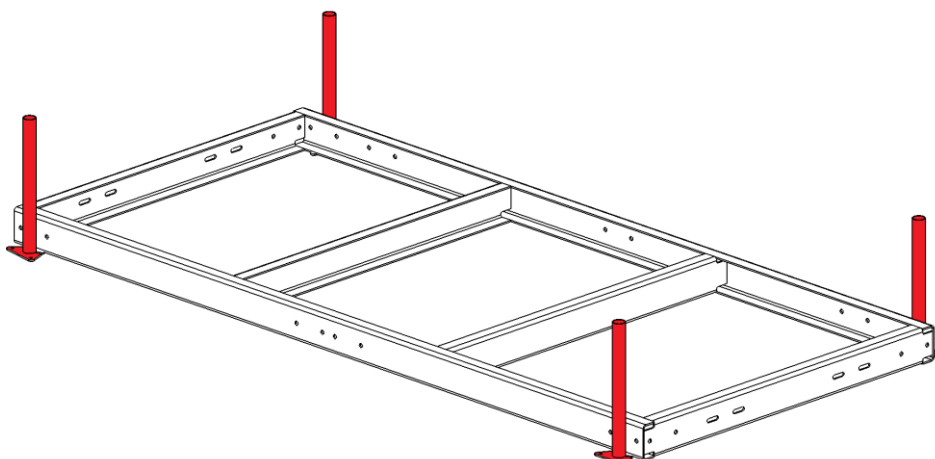
### 1. Materialkontroll

Verifiera att leveransens avsändnings-Specifikation stämmer överens med det mottagna materialet.

### 2 Vilplan och stödben

Börja med att lägga vilplanet på stödbenens bottenplattor, vid de yttersta hålparen i vilplanets hörn enligt figur nedan.

Se figur 1



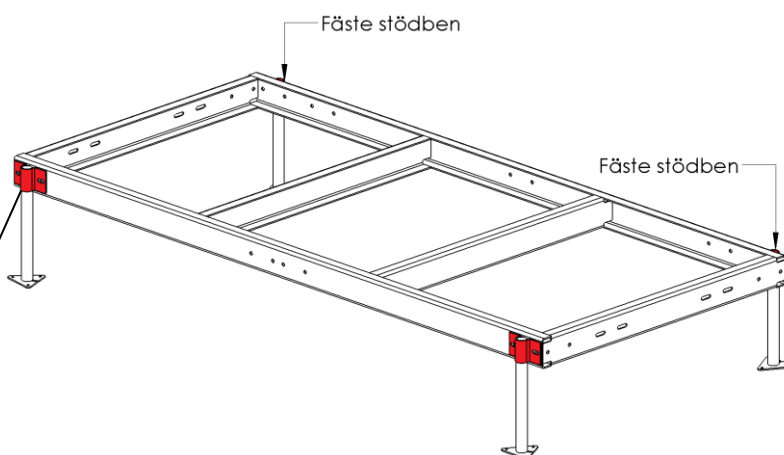
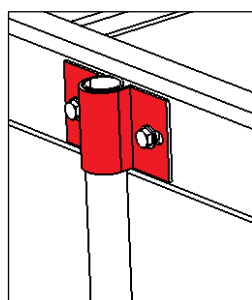
Figur 1

### 3. Montera fästen för stödben

Lyft vilplanet till den höjd som rampen är anpassad för, se tabell nedan. Trä sedan fästet runt röret på stödbenet och skruva det till vilplanet enligt figur nedan med **M6S 12x35**, **BRB 13x24x2** och **Mutter M12**.

Se figur 2

Ramp	Höjd
3 meter	220 mm
4,5 meter	345 mm
6 meter	470 mm



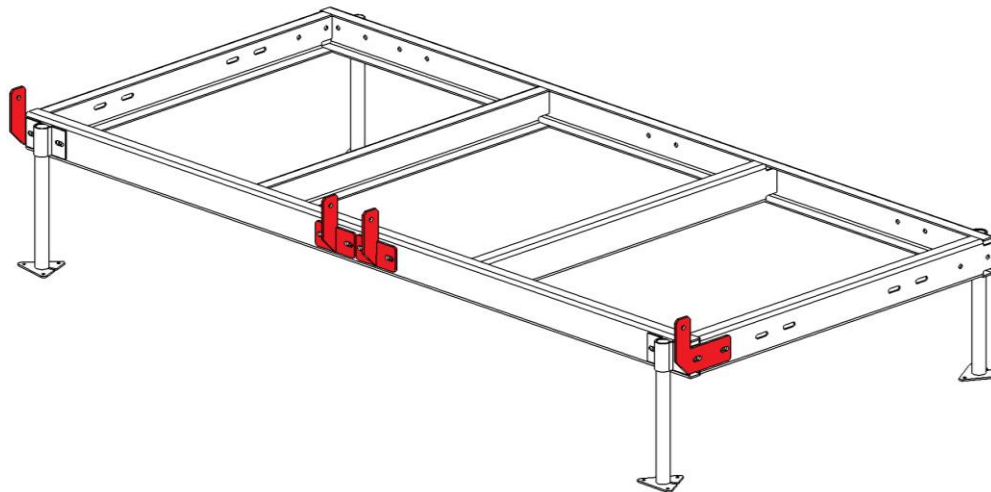
Figur 2

#### 4. Montera fästena för ramp

Skruva fästena för ramp i de två inre hålpåren på vilplanets långsida (8 st hål) samt vilplanets yttersidor med **M6S 12x35, BRB 13x24x2 och Mutter M12.**

**OBS! Notera skillnad i antal hål på långsidor.**

Se figur 3

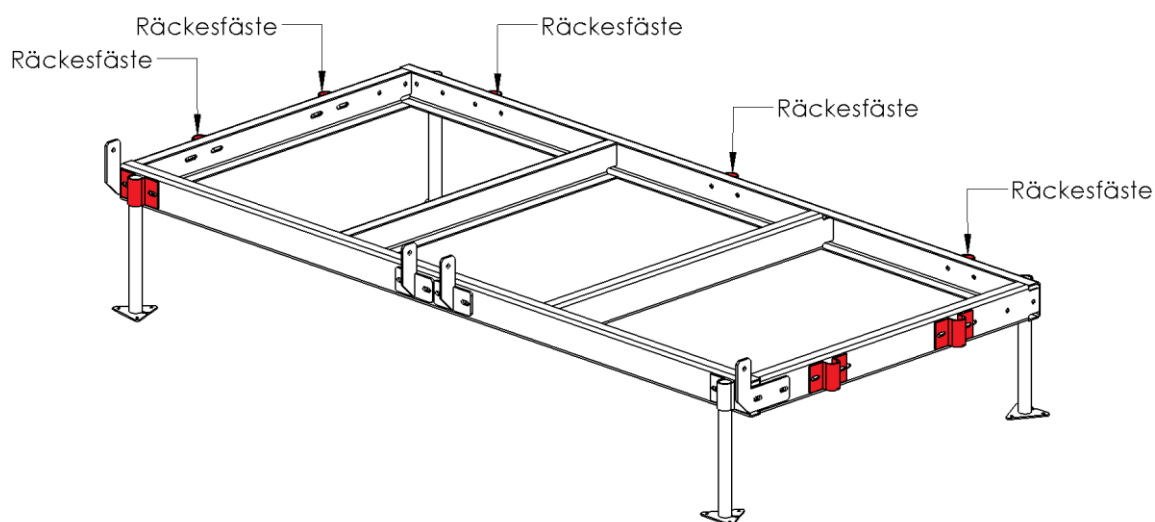


Figur 3

#### 5. Montera räckesfästerna

Skruva räckesfästerna i de inre hålpåren på kortsidor samt övriga hålpåren på bakre långsida. **OBS! Dra ej åt skruvarna helt, lämna ca 5 mm.**

Se figur 4

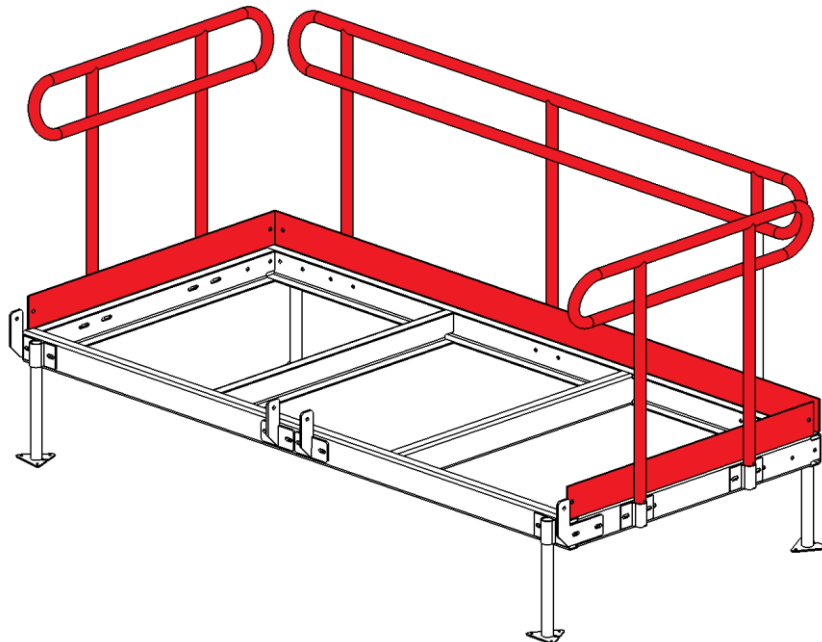


Figur 4

## 6. Montering av räcken

Trä ned räcken i fästena så att benen på räcket är i nivå med undersida räckesfäste.  
Dra sedan åt skruvarna helt. Räcken på kortsidor kan behöva justeras i sidled beroende på anslutande rampers lutning.

Se figur 5

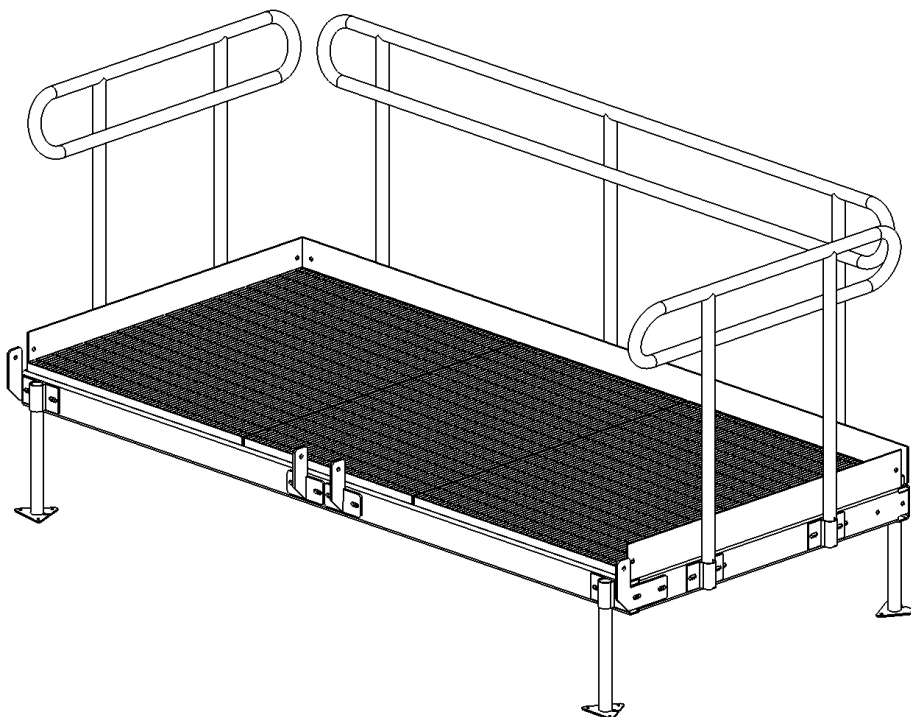


Figur 5

## 7. Placera gallerduk

Lägg varje gallerduk så att den täcker djupet av vilplanet.

Se figur 6

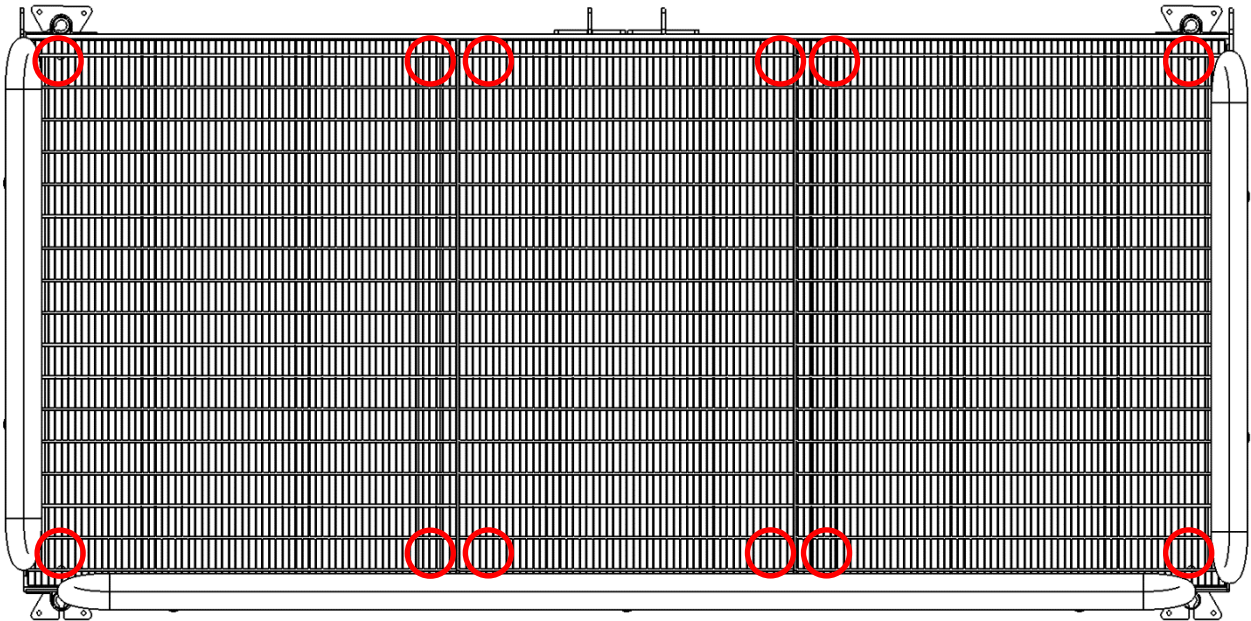


Figur 6

## 8. Placera klammer

Lägg ut klammer i varje hörn av varje gallerdurk.

Se figur 7 & 8



Figur 7

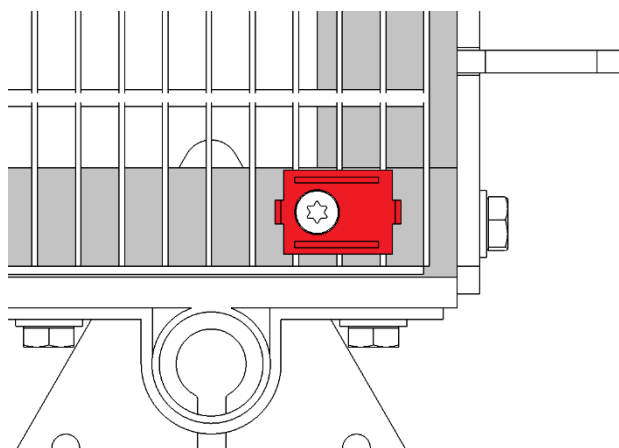
## 9. Borra hål och skruva klammer

Borra ett hål på  $\varnothing 7,5$  mm i vilplanets övre fläns. Använd hålet i klammern som mall.

När hålet är borrar, var noga med att borsta bort allt spån för att slippa korrosion i framtiden.

Dra nu den gängpressande skruven i det borrarade hålet.

Se figur 4

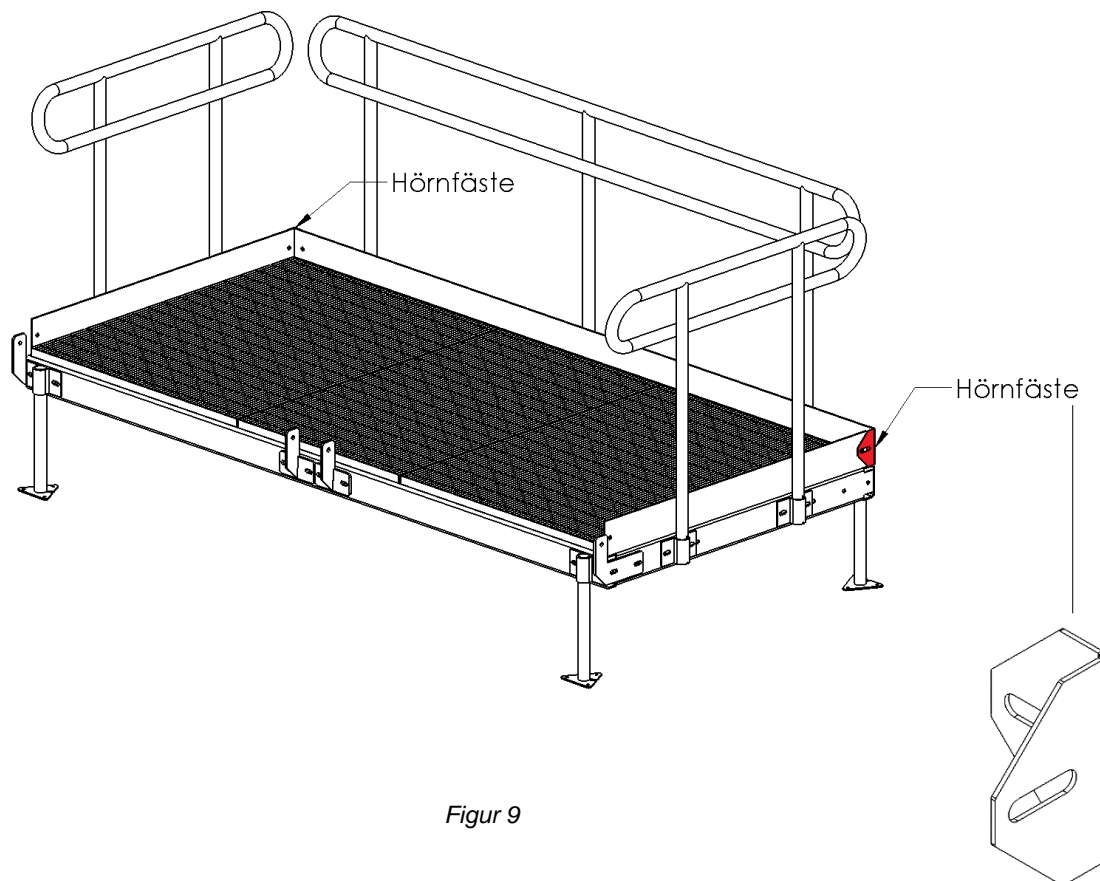


Figur 8

## 10. Montera hörnfäste

För att täcka öppningar på vilplanet, skruva hörnfästet och täckplåt med **M6S 12x35**, **BRB 13x24x2** och **Mutter M12**.

Se figur 9



Figur 9

Nu är du klar med detta vilplan. Se montageanvisning för ramp



Brene, Österåkersvägen 643 93 Vingåker  
Telefon 0151-51 80 40