


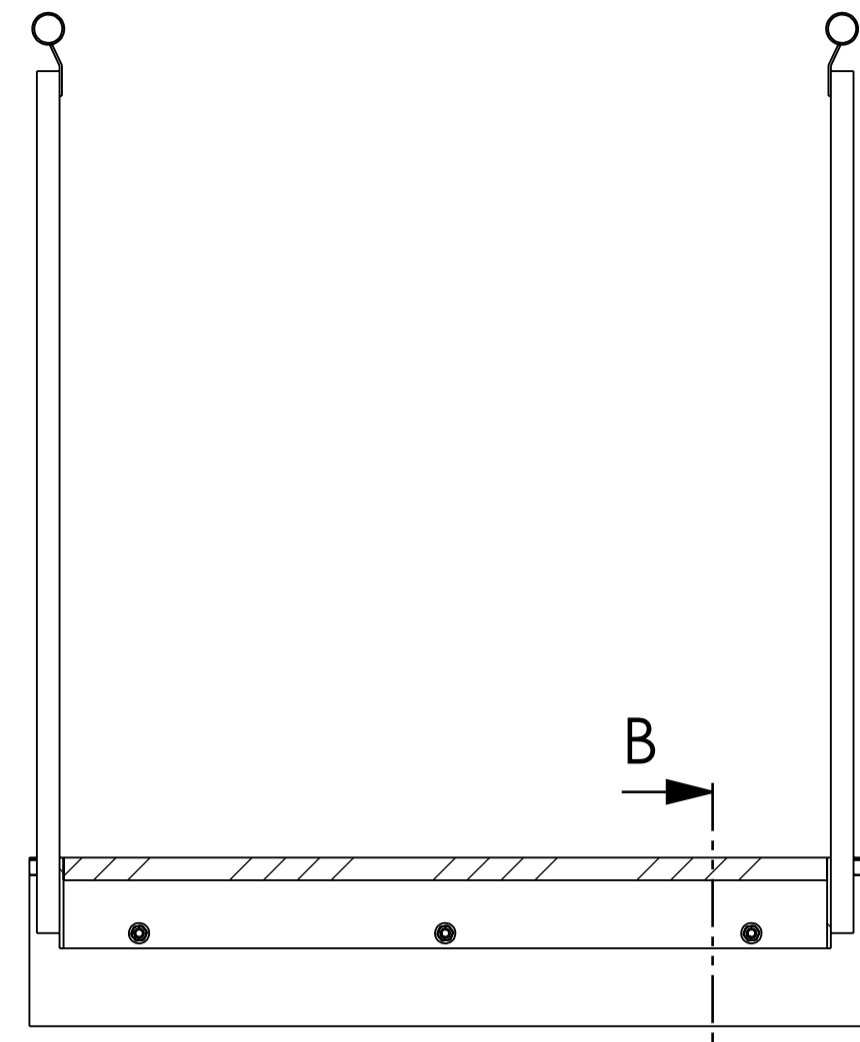


VYTAB reserve all rights in this document and the information contained.
 Use, copying or disclosure to third parties without authority is forbidden.
 Vytab AB Tel: 0151-518040 www.vytab.se

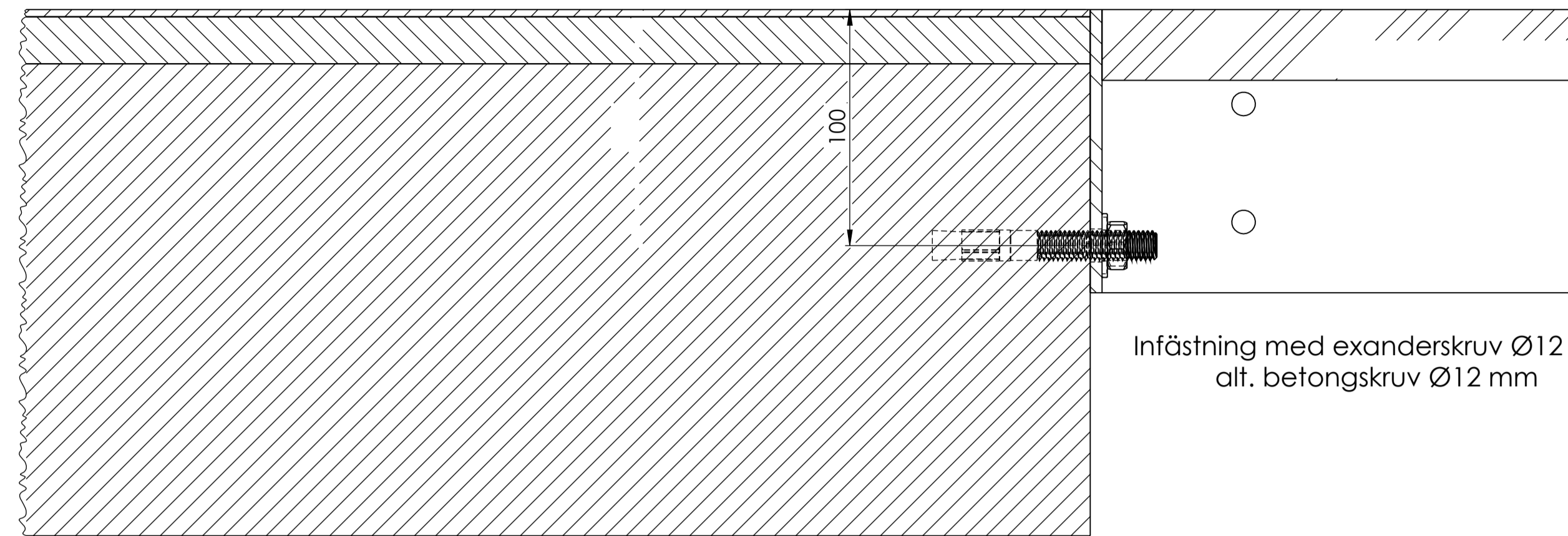
Toleranser för icke toleranssatta bearbetningsmått:
 Tolerances for untoleranced machining measures:

mm	<=6	<=30	<=120	<=400	<=1000	<=2000	<=4000	<=8000
	±0,2	±0,5	±0,8	±1,2	±2	±3	±4	±5

DRAWN		VYTAB Spiraltrappa Vanligt förekommande väggfästningar där trappor fästs in.	
APPR.			
DATE			
FINISH			
SCALE	A1 1:15	Order Number	Sheet 1/9
		Drawing Number	Rev.
		-1	

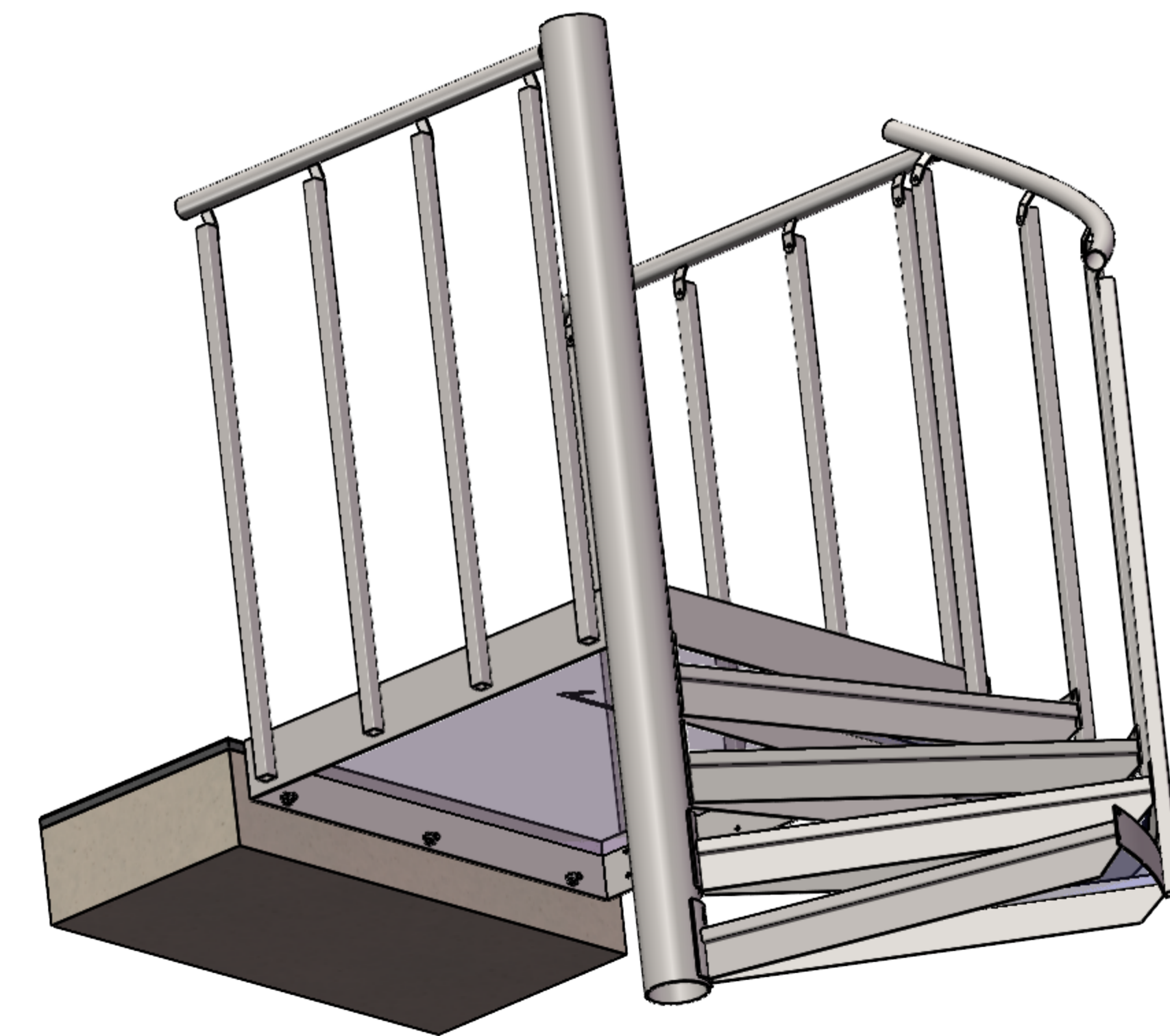
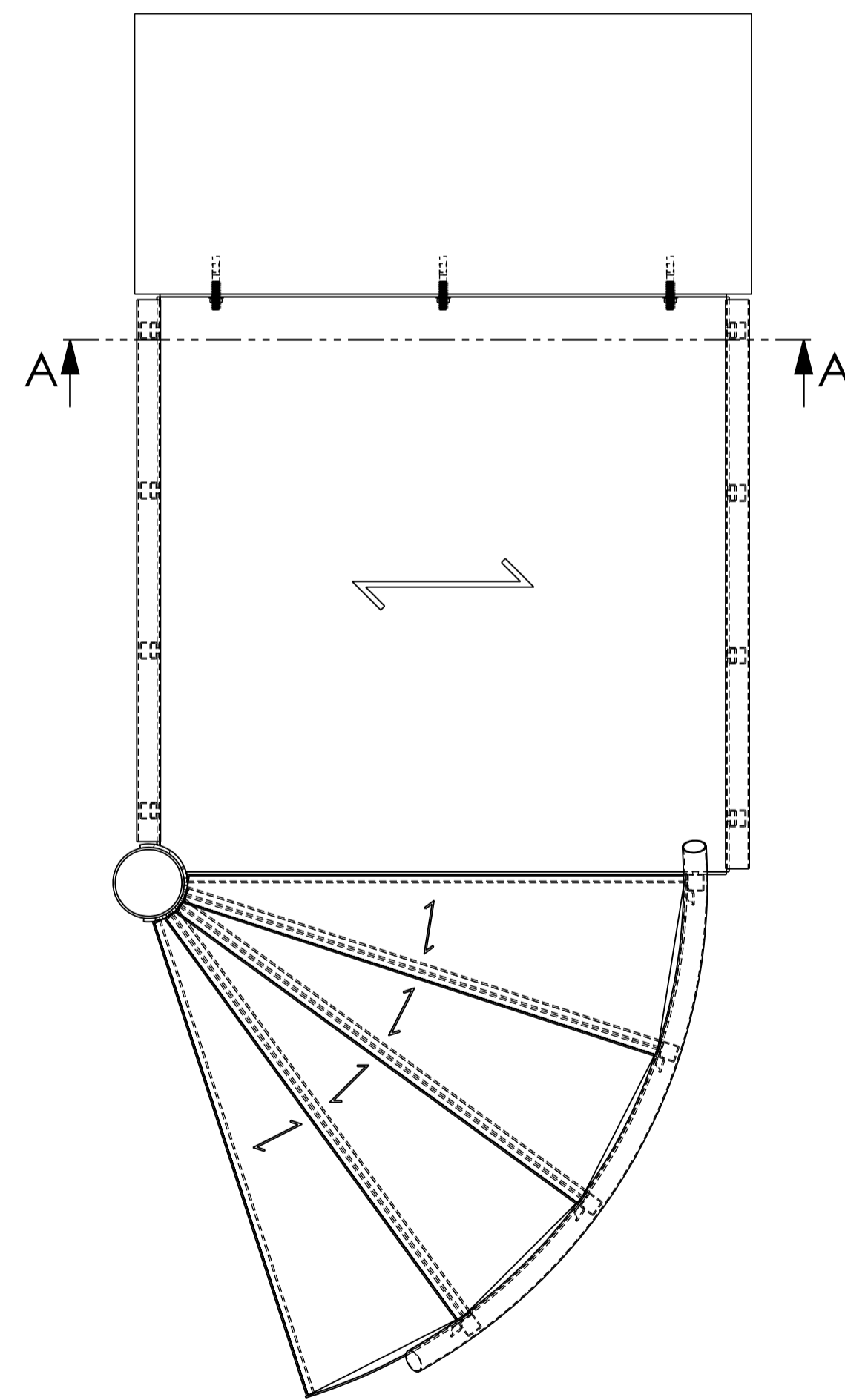


SECTION A-A



Infästning med exanderskruv Ø12 mm
alt. betongskruv Ø12 mm

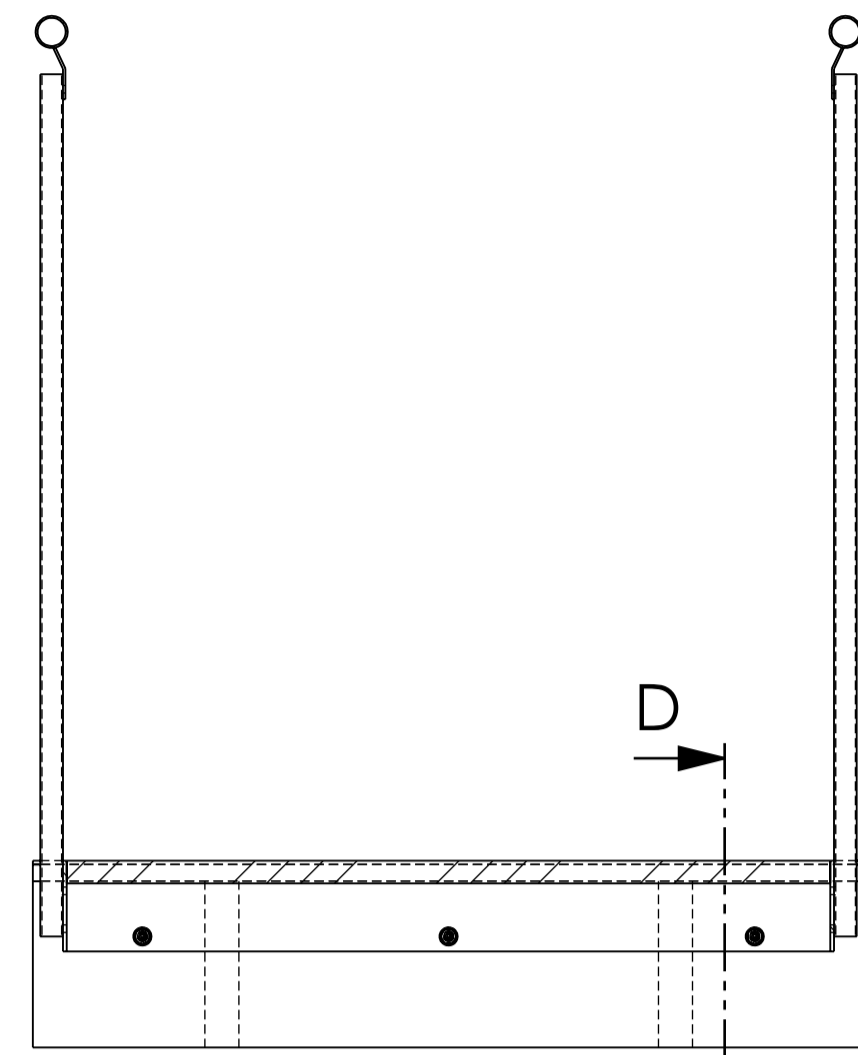
SECTION B-B
SCALE 1:2



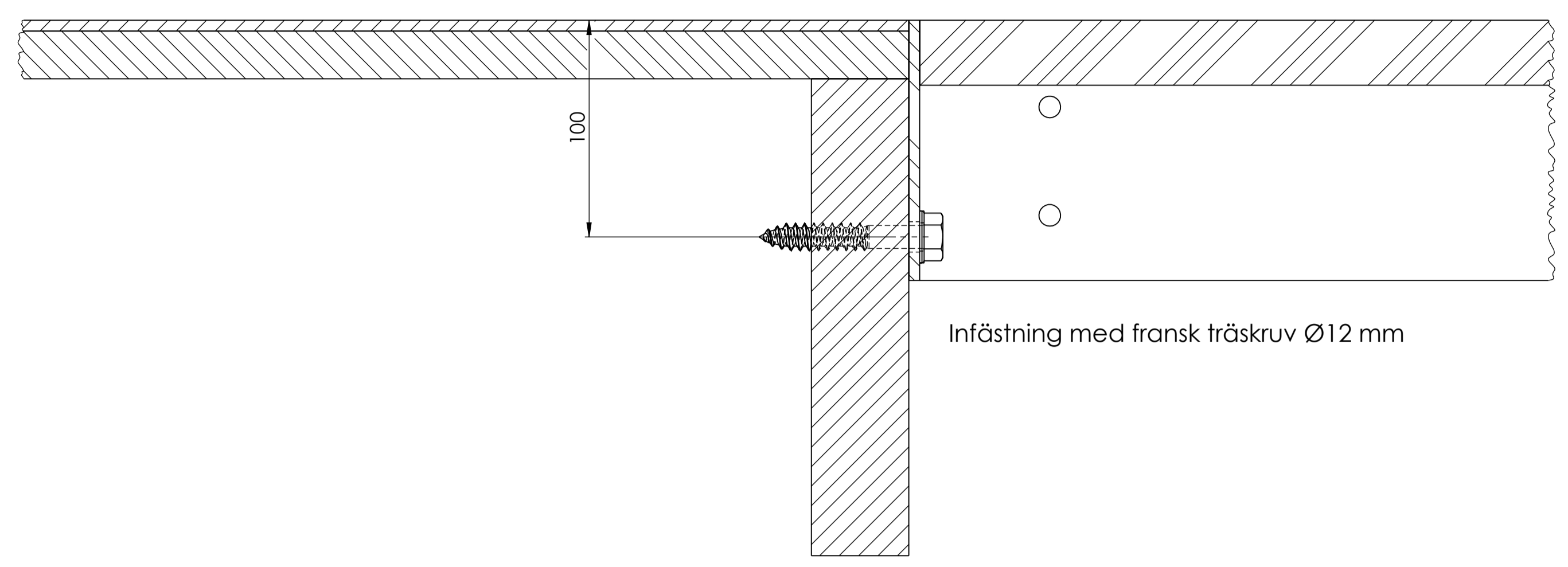
VYTAB reserve all rights in this document and the information contained.
Use, copying or disclosure to third parties without authority is forbidden.
Vytab AB Tel: 0151-518040 www.vytab.se

Toleranser för icke toleranssatta bearbetningsmått: Tolerances for untoleranced machining measures:								
mm	<=6	<=30	<=120	<=400	<=1000	<=2000	<=4000	<=8000
	±0,2	±0,5	±0,8	±1,2	±2	±3	±4	±5

DRAWN		VYTAB Spiraltrappa Infästning i betong	
APPR.			
DATE			
FINISH			
SCALE	A1 1:10	Order Number	Sheet 2/9
		Drawing Number	Rev.
		-2	

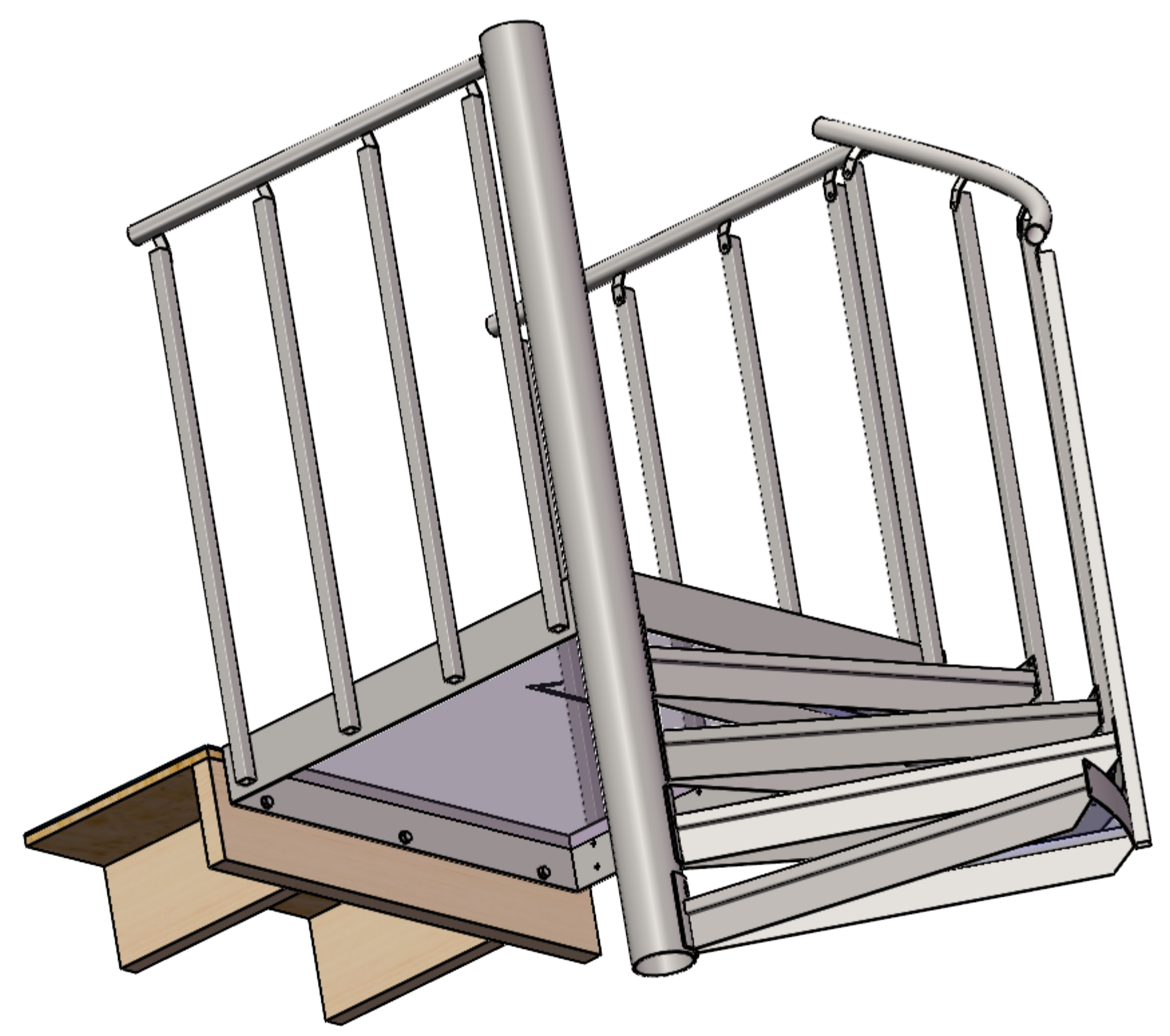
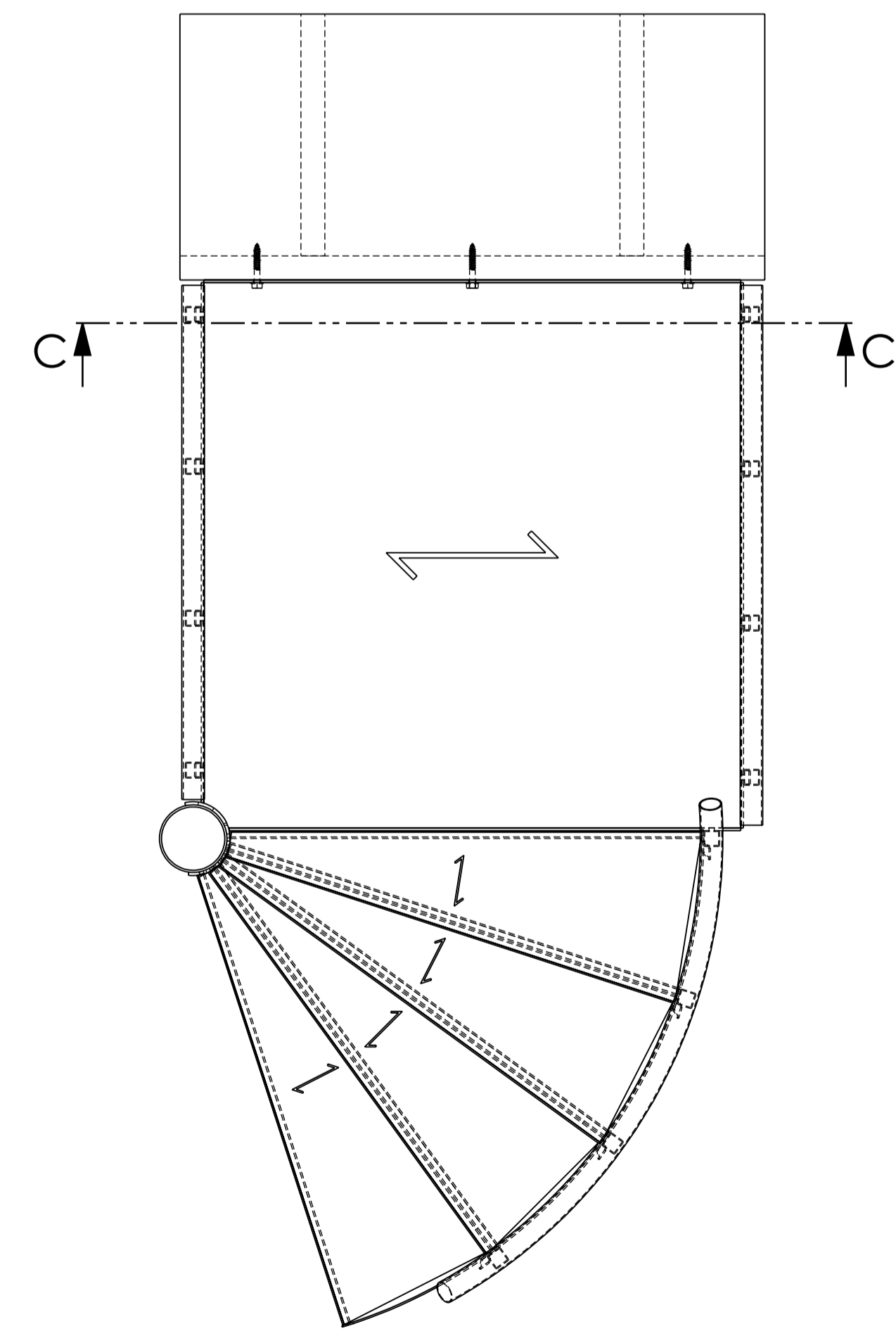


SECTION C-C



Infästning med fransk träskruv Ø12 mm

SECTION D-D
SCALE 1 : 2

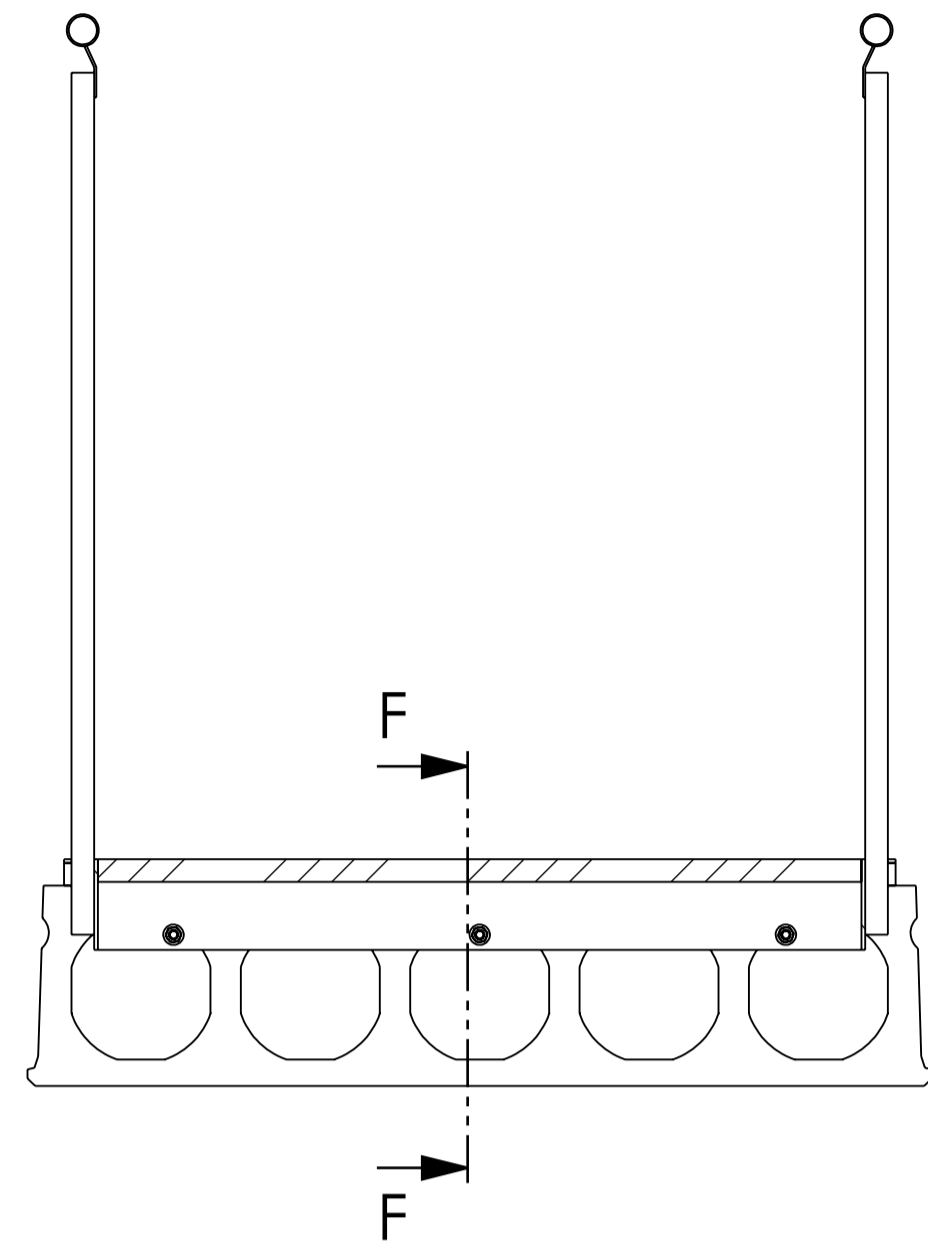


VYTAB reserve all rights in this document and the information contained.
Use, copying or disclosure to third parties without authority is forbidden.
Vytab AB Tel: 0151-518040 www.vytab.se

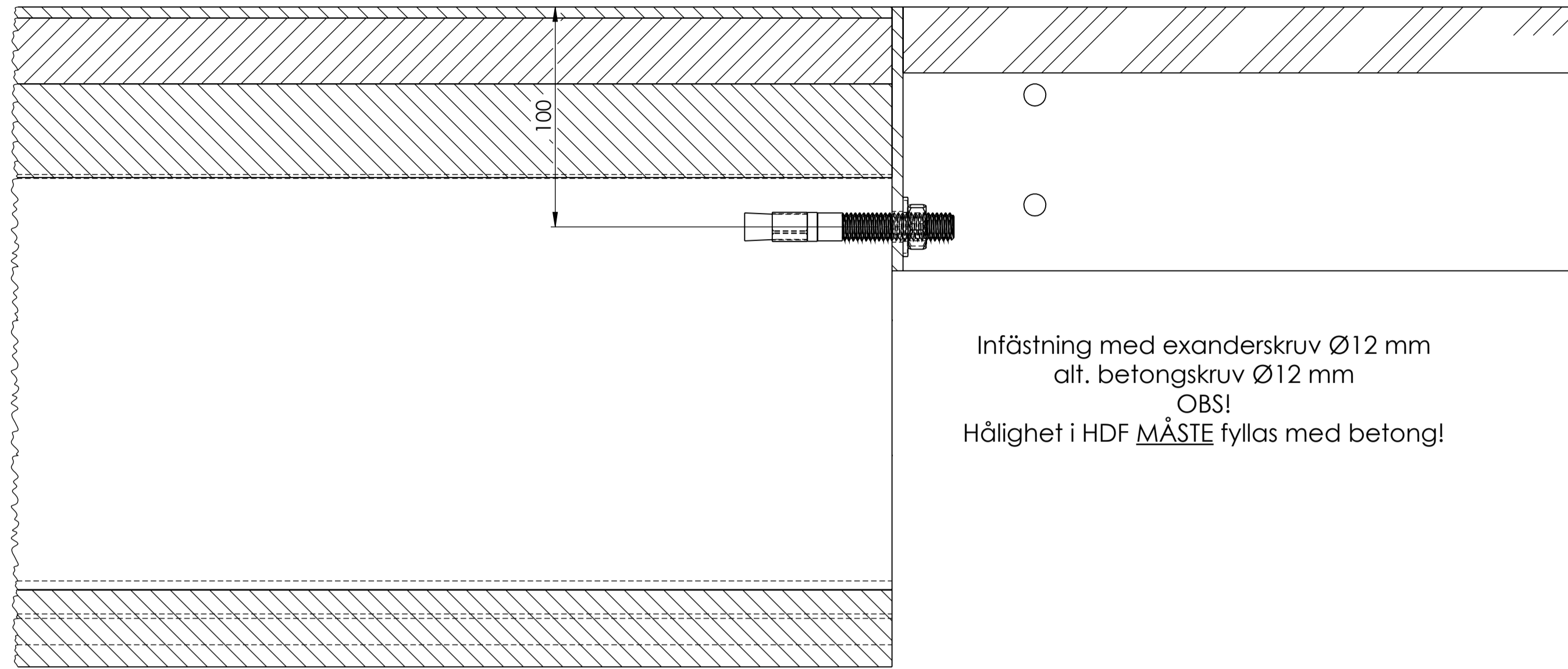
Toleranser för icke toleranssatta bearbetningsmått:
Tolerances for untoleranced machining measures:

mm	<=6	<=30	<=120	<=400	<=1000	<=2000	<=4000	<=8000
	±0,2	±0,5	±0,8	±1,2	±2	±3	±4	±5

DRAWN		VYTAB Spiraltrappa Infästning i trä		Order Number	Sheet
APPR.					3/9
DATE				Drawing Number	Rev.
FINISH				-3	
SCALE	A1	1:10			

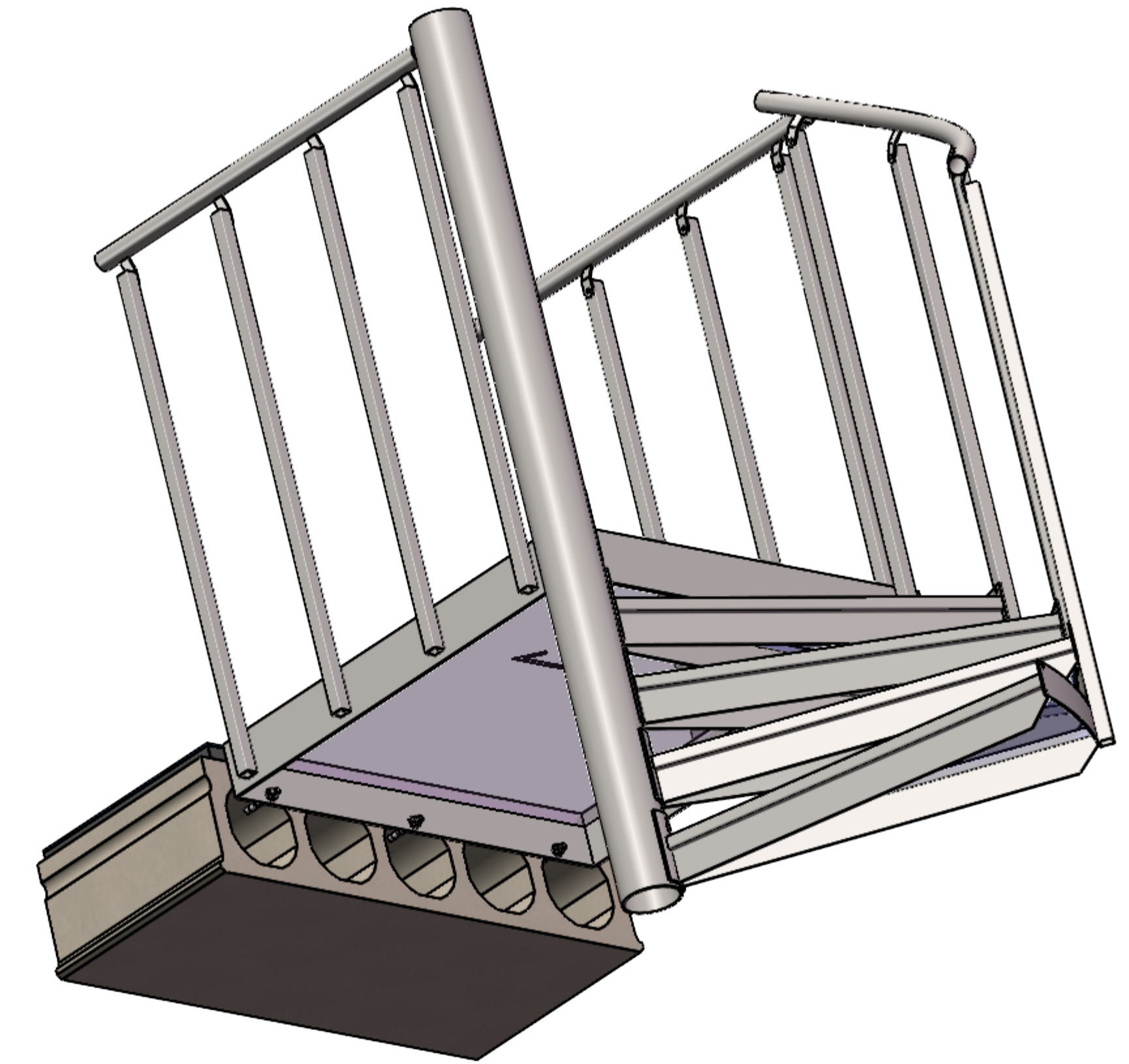
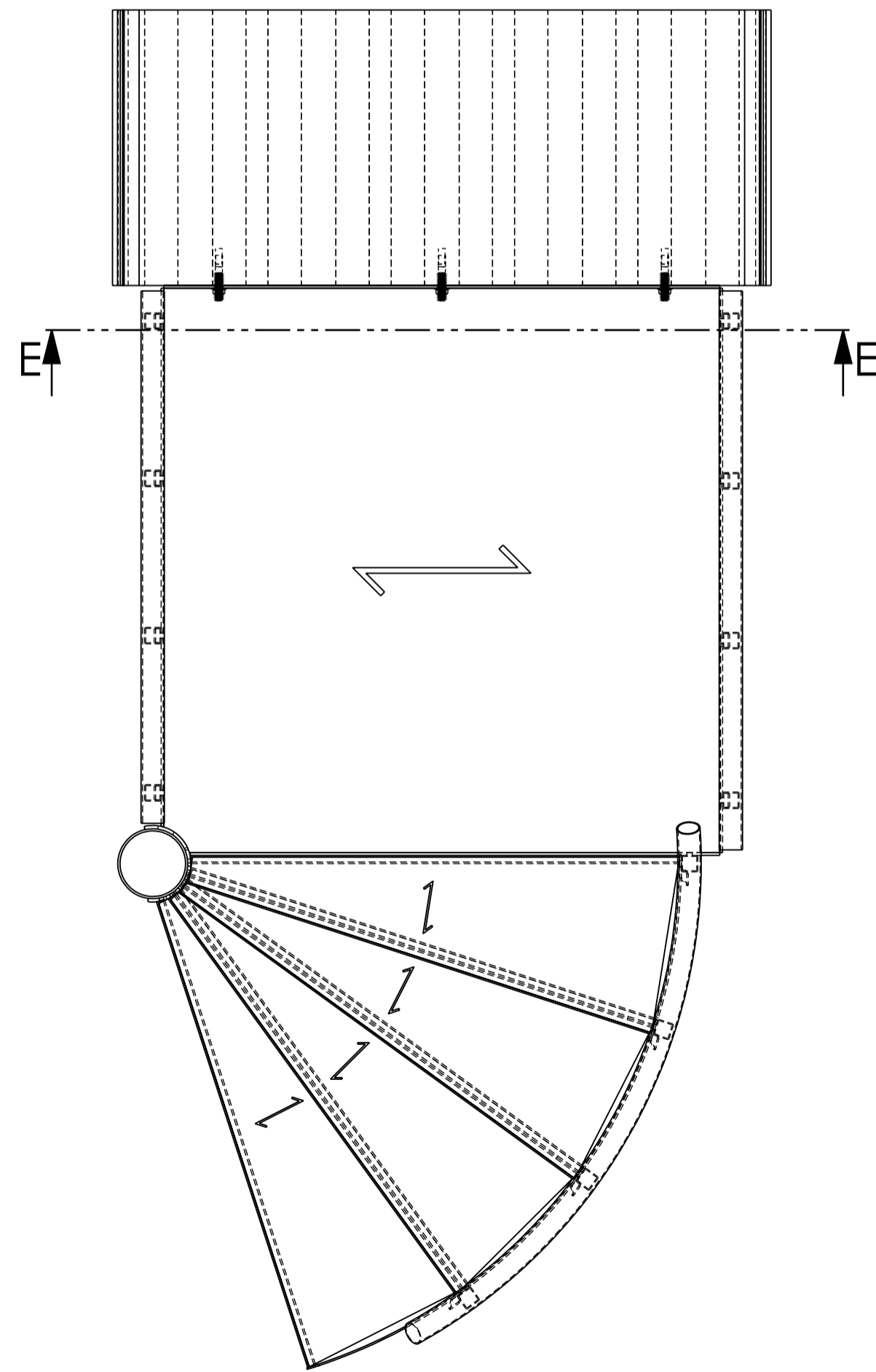


SECTION E-E




Infästning med exanderskruv Ø12 mm
alt. betongskruv Ø12 mm
OBS!
Hålighet i HDF MÅSTE fyllas med betong!

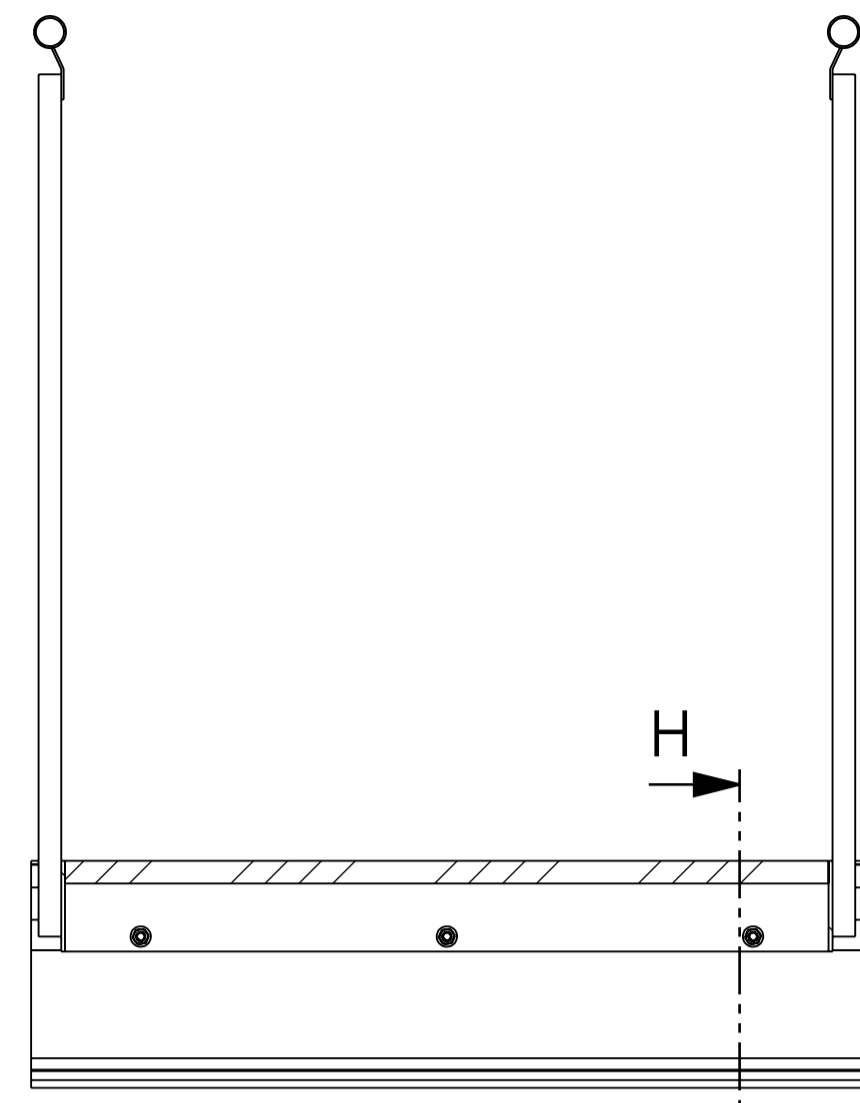
SECTION F-F
SCALE 1 : 2



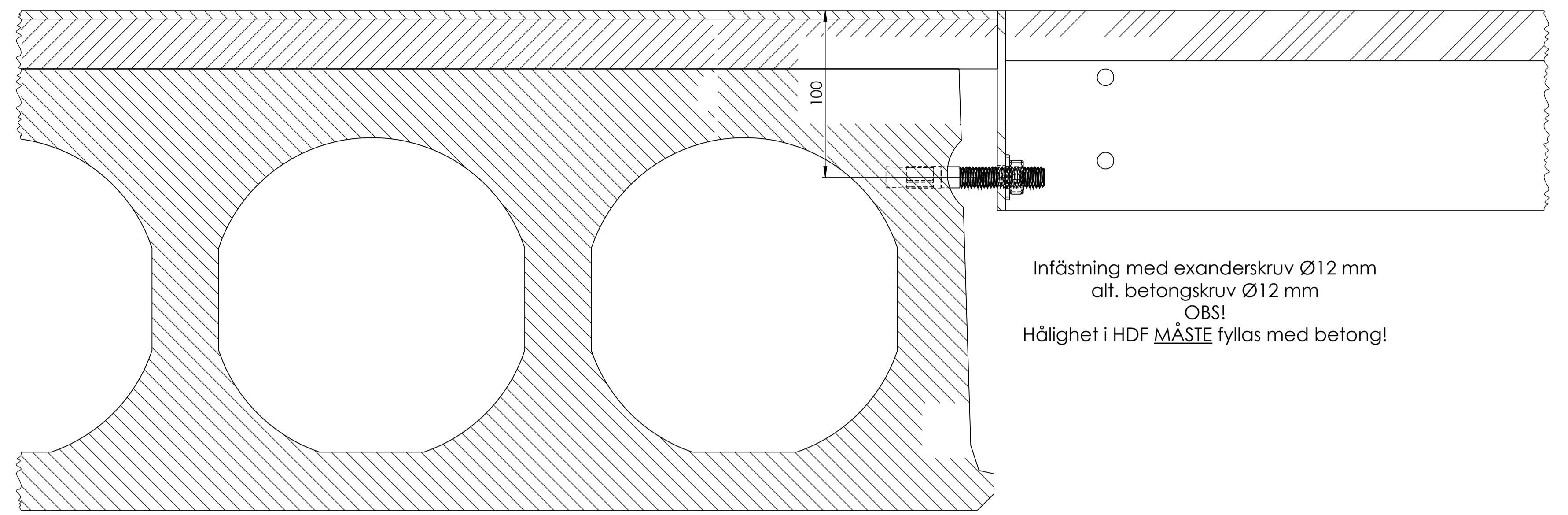
VYTAB reserve all rights in this document and the information contained.
Use, copying or disclosure to third parties without authority is forbidden.
Vytab AB Tel: 0151-518040 www.vytab.se

Toleranser för icke toleranssatta bearbetningsmått: Tolerances for untoleranced machining measures:								
mm	<=6	<=30	<=120	<=400	<=1000	<=2000	<=4000	<=8000
	±0,2	±0,5	±0,8	±1,2	±2	±3	±4	±5

DRAWN		VYTAB Spiraltrappa Infästning i HDF	 Order Number Drawing Number -4	Sheet 4/9 Rev.
APPR.				
DATE				
FINISH				
SCALE	A1	1:10		

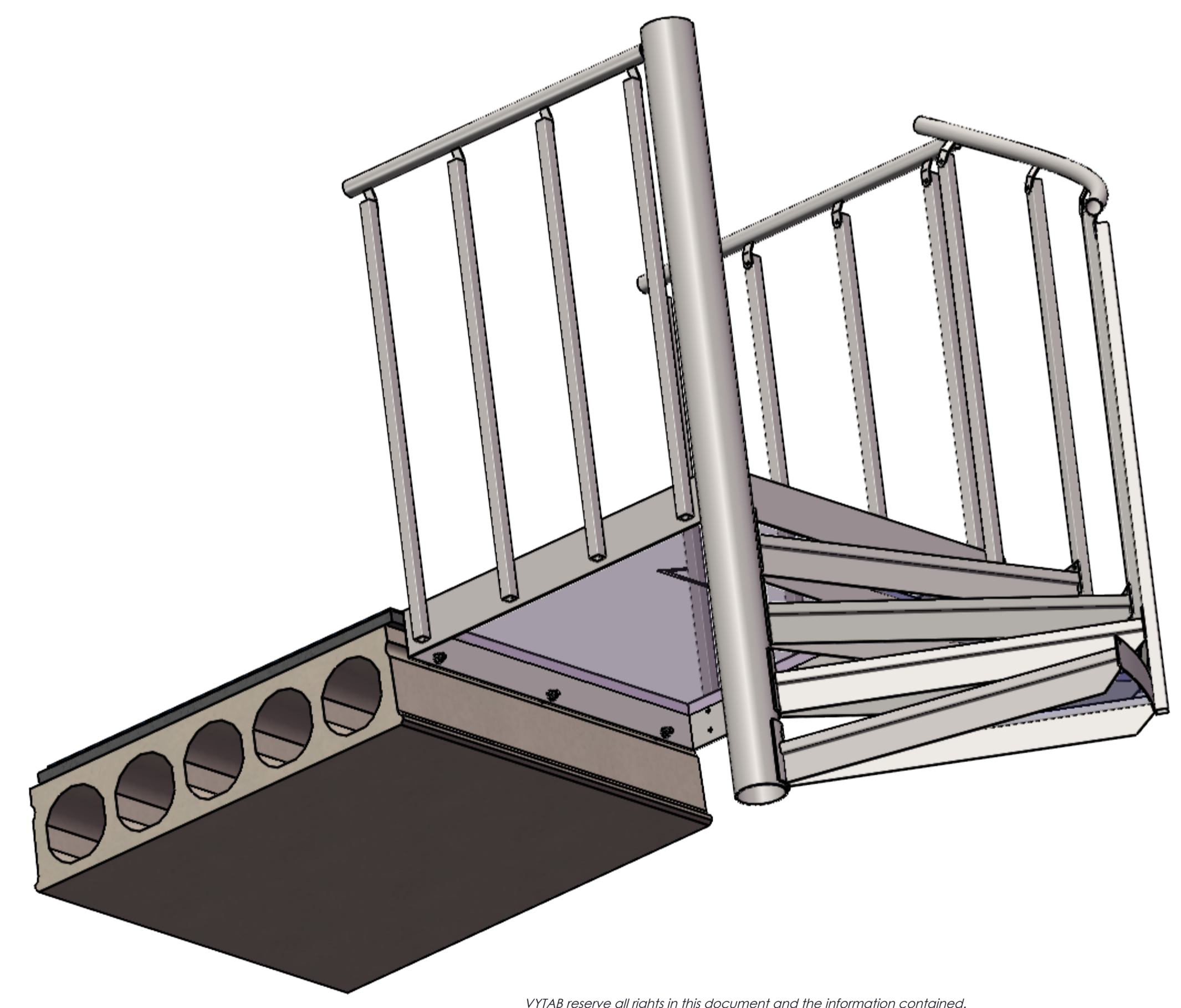
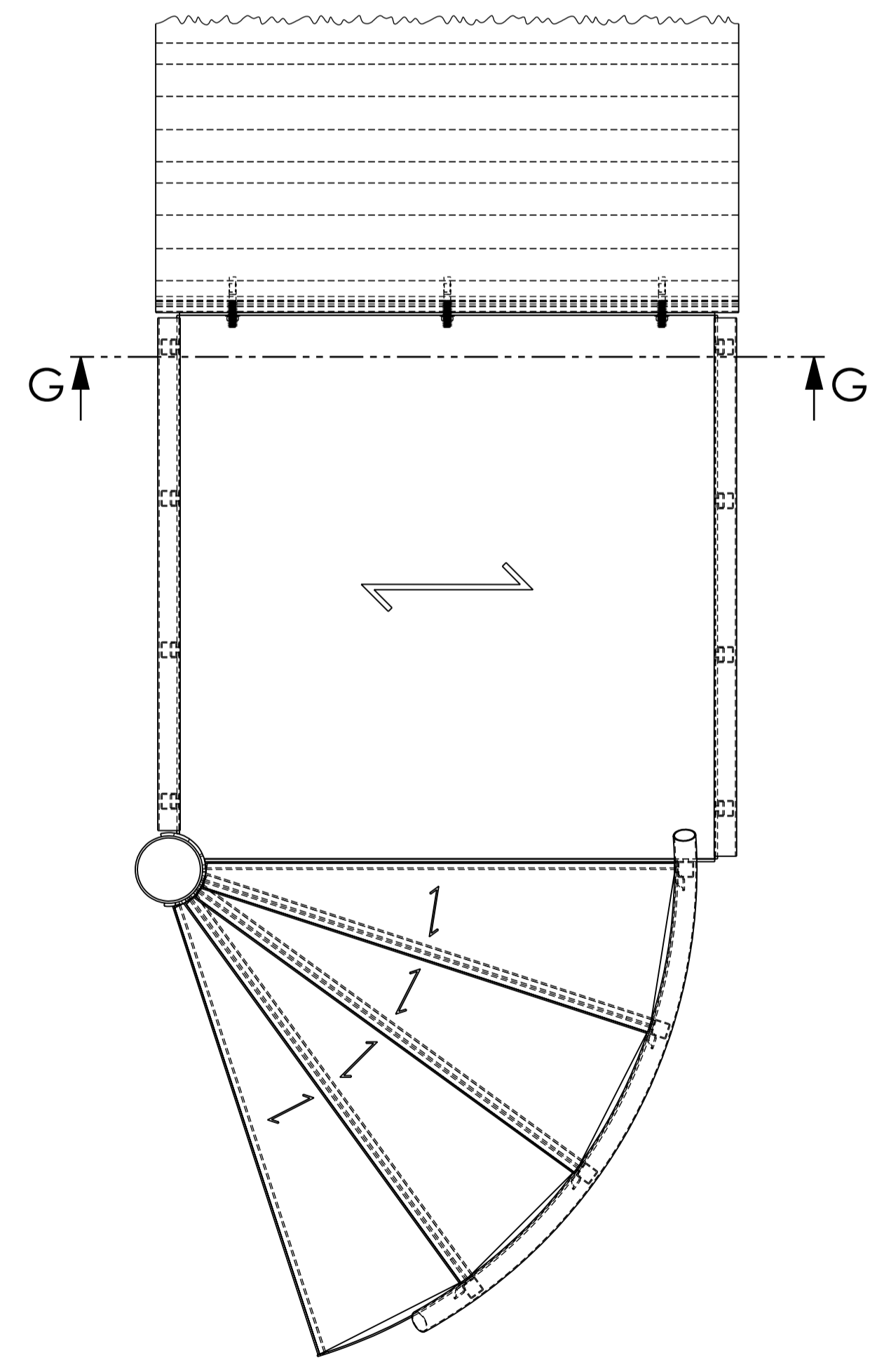


SECTION G-G



SECTION H-H
SCALE 1 : 2


Infästning med exanderskruv Ø12 mm
alt. betongskruv Ø12 mm
OBS!
Hålighet i HDF **MÅSTE** fyllas med betong!

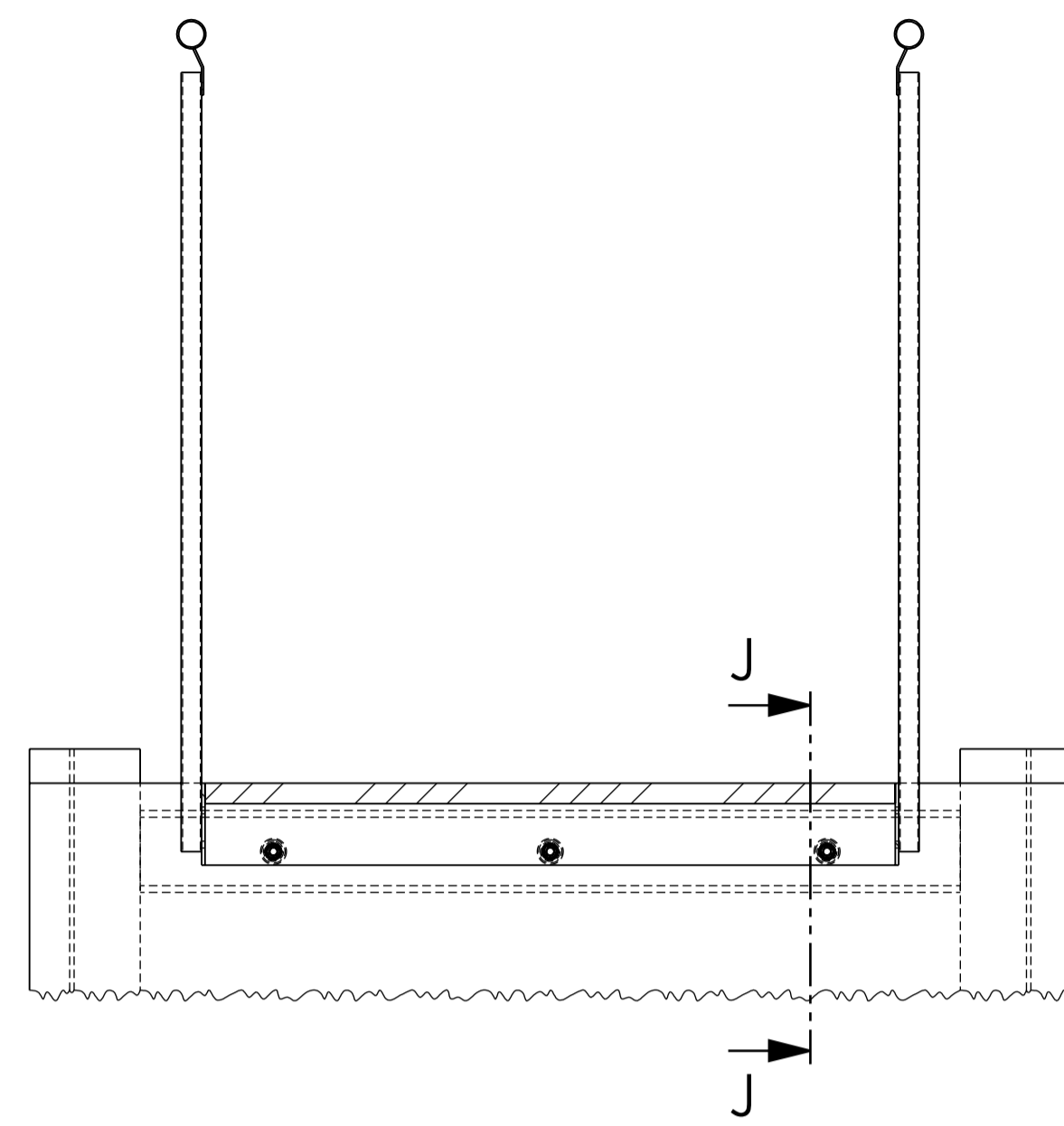


VYTAB reserve all rights in this document and the information contained.
Use, copying or disclosure to third parties without authority is forbidden.
Vytab AB Tel: 0151-518040 www.vytab.se

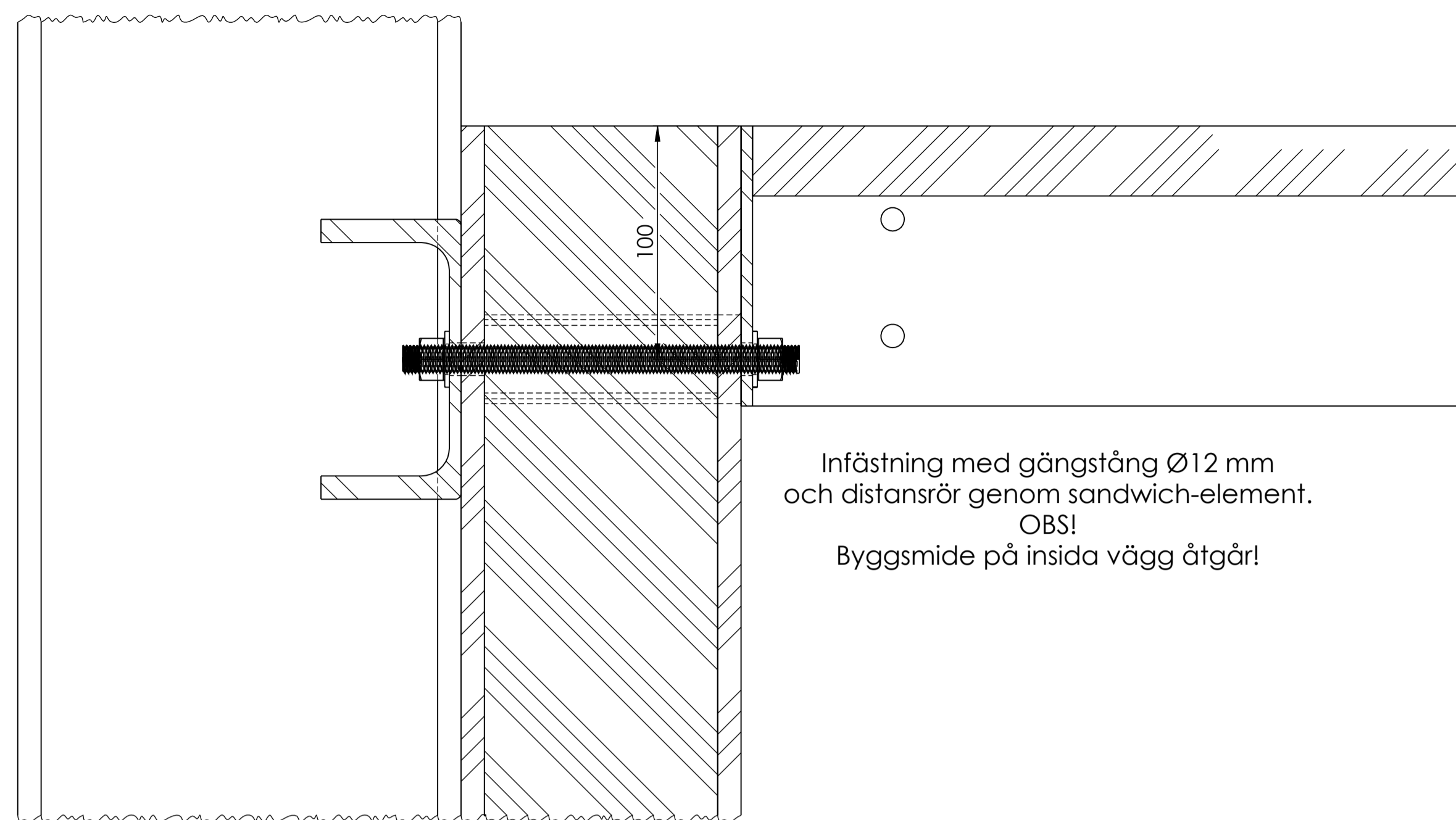
Toleranser för icke toleranssatta bearbetningsmått:
Tolerances for untoleranced machining measures:

mm	<=6	<=30	<=120	<=400	<=1000	<=2000	<=4000	<=8000
	±0,2	±0,5	±0,8	±1,2	±2	±3	±4	±5

DRAWN		VYTAB Spiraltrappa Infästning i HDF	
APPR.			
DATE			
FINISH			
SCALE	A1 1:10	Order Number	Sheet 5/9
		Drawing Number	Rev.
		-5	

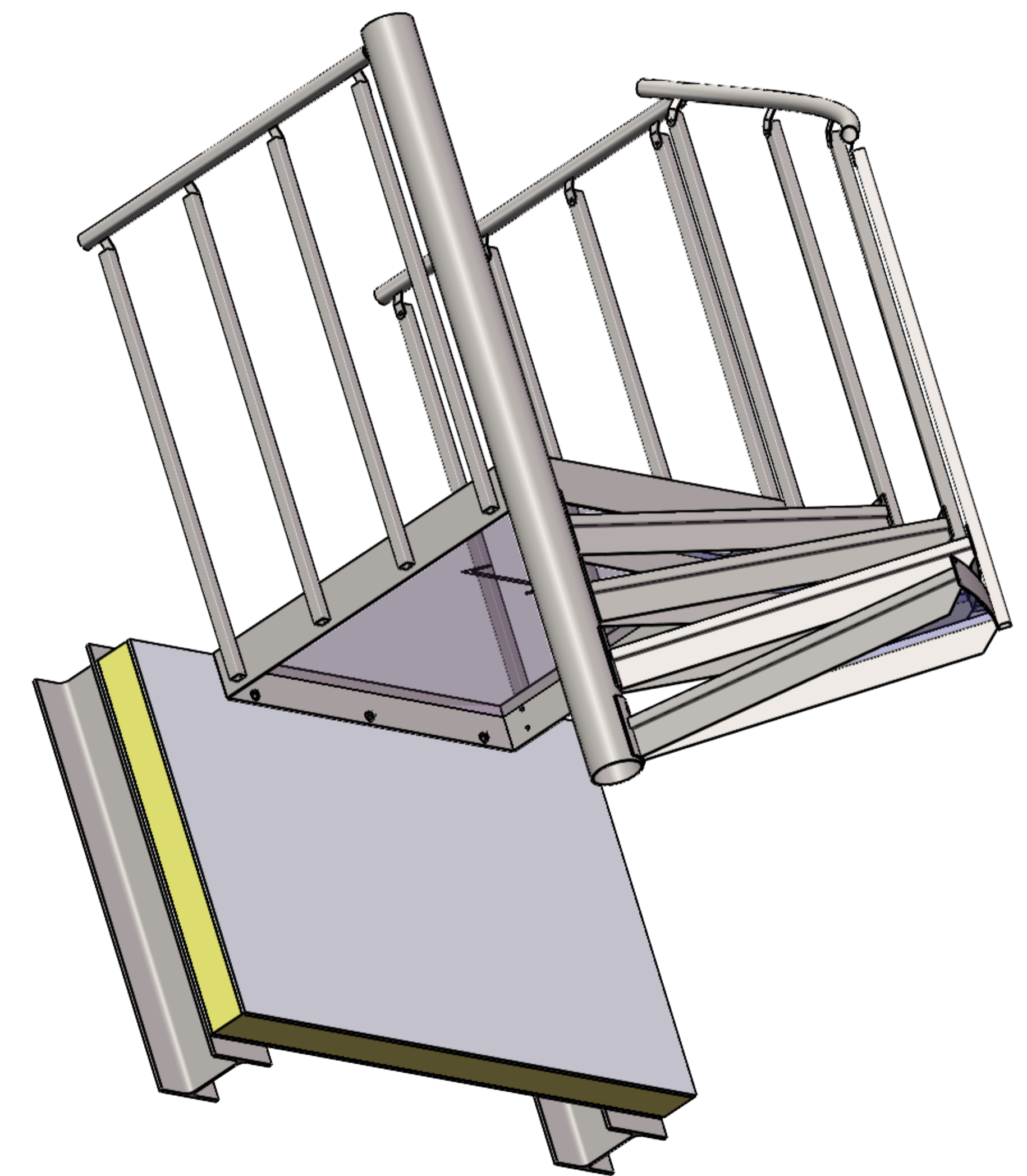
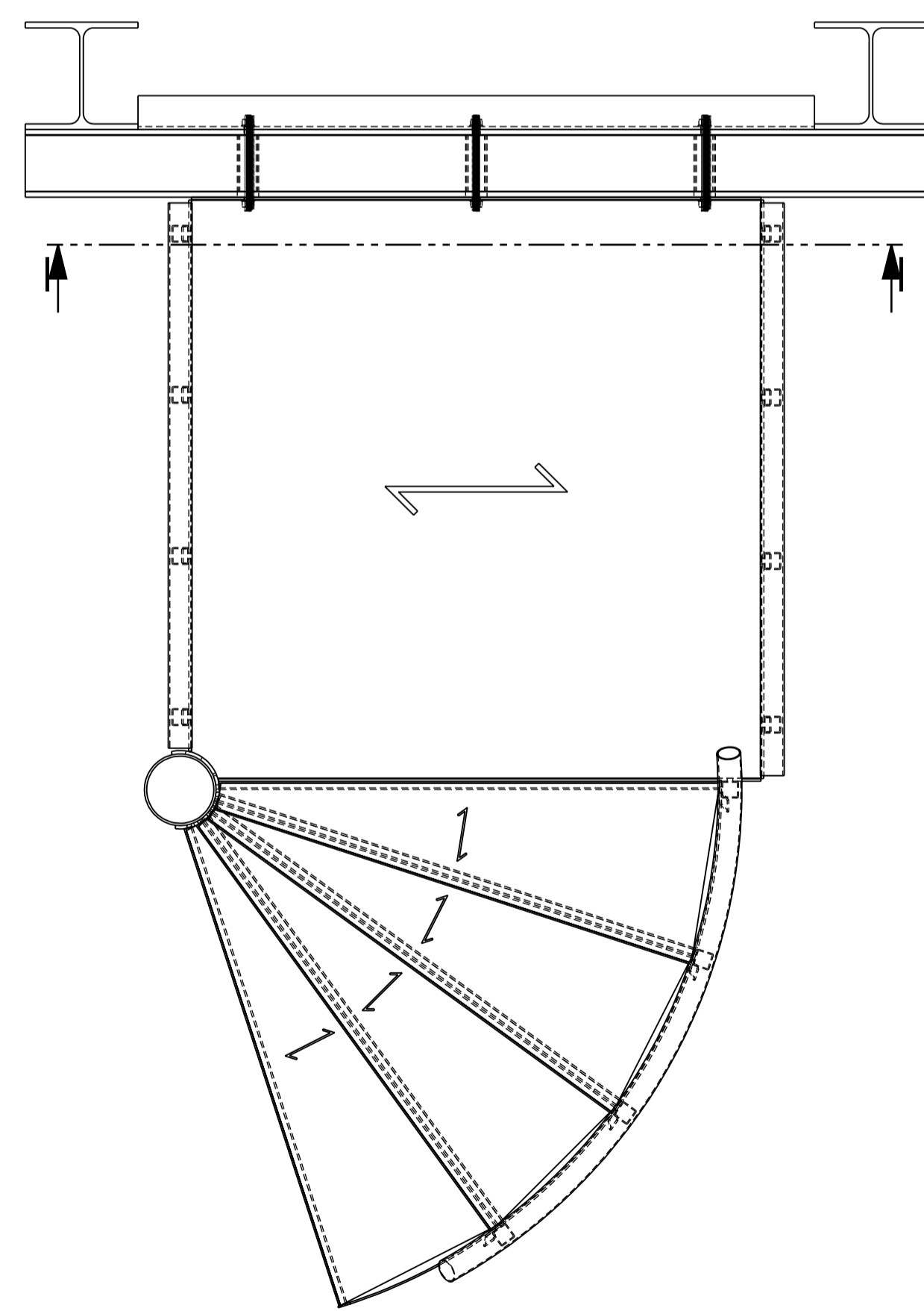


SECTION H



Infästning med gängstång Ø12 mm
och distansrör genom sandwich-element.
OBS!
Byggsnide på insida vägg åtgår!

SECTION J-J
SCALE 1 : 2



VYTAB reserve all rights in this document and the information contained.
Use, copying or disclosure to third parties without authority is forbidden.
Vytab AB Tel: 0151-518040 www.vytab.se

Toleranser för icke toleranssatta bearbetningsmått: Tolerances for untoleranced machining measures:							
mm	<=6	<=30	<=120	<=400	<=1000	<=2000	<=4000 <=8000
	±0,2	±0,5	±0,8	±1,2	±2	±3	±4 ±5

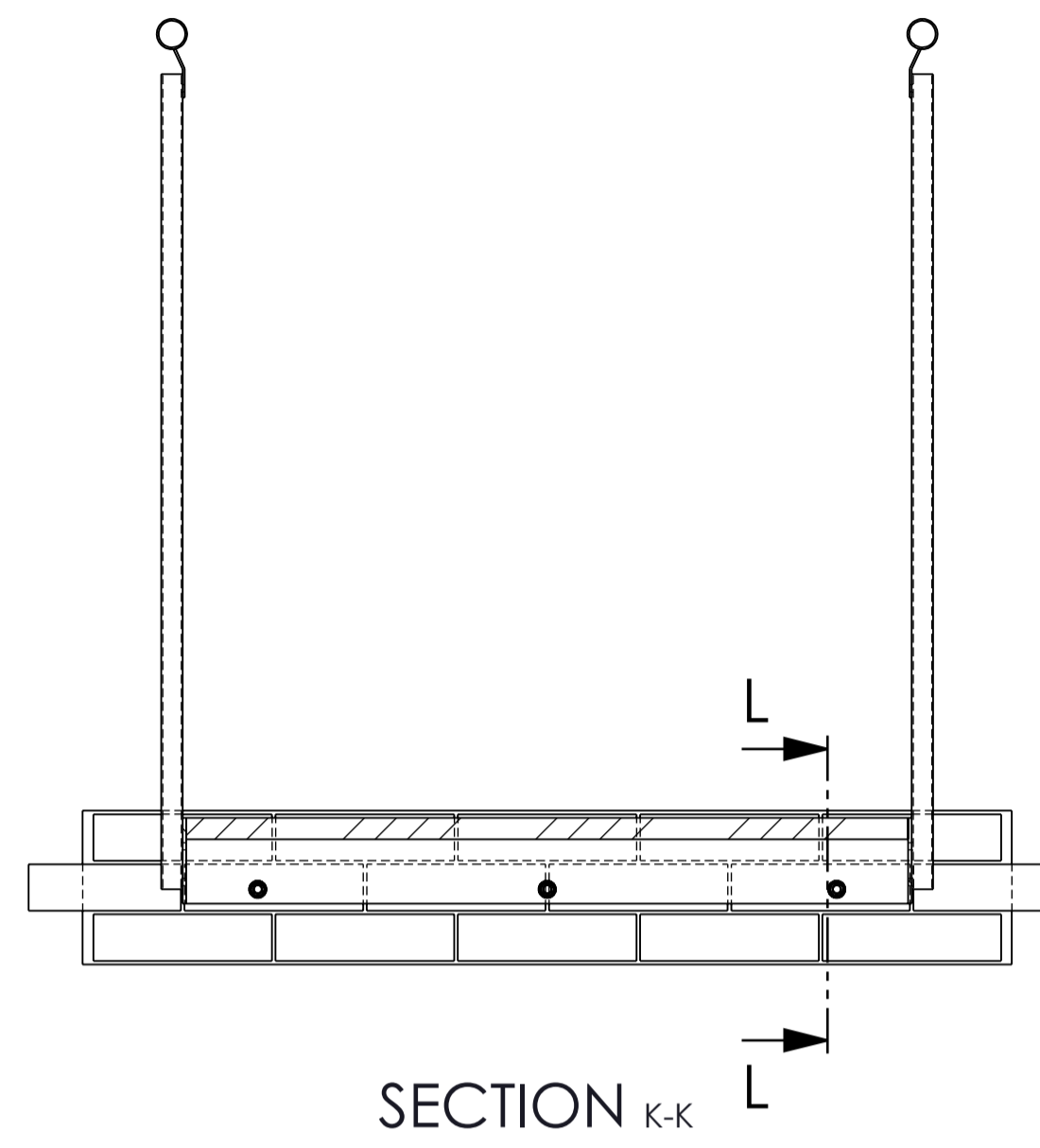
DRAWN	
APPR.	
DATE	
FINISH	
SCALE	A1 1:10

VYTAB Spiraltrappa
Infästning i
sandwichvägg

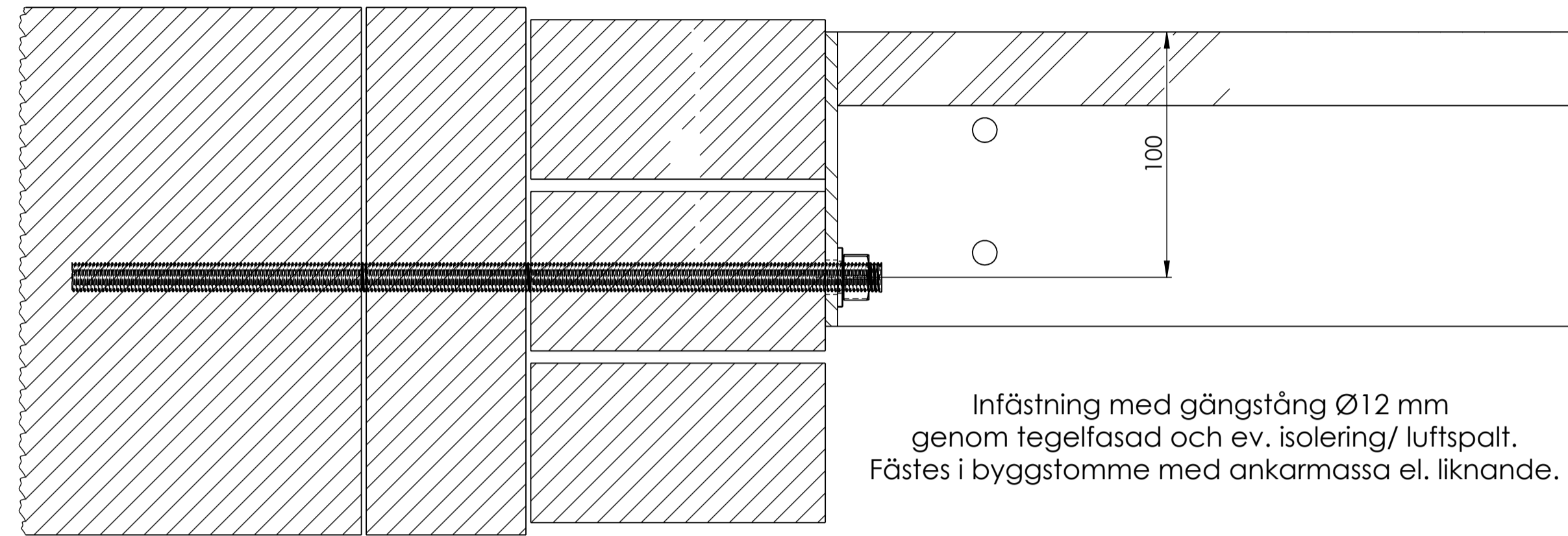


Order Number
Drawing Number
-6

Sheet
6/9
Rev.

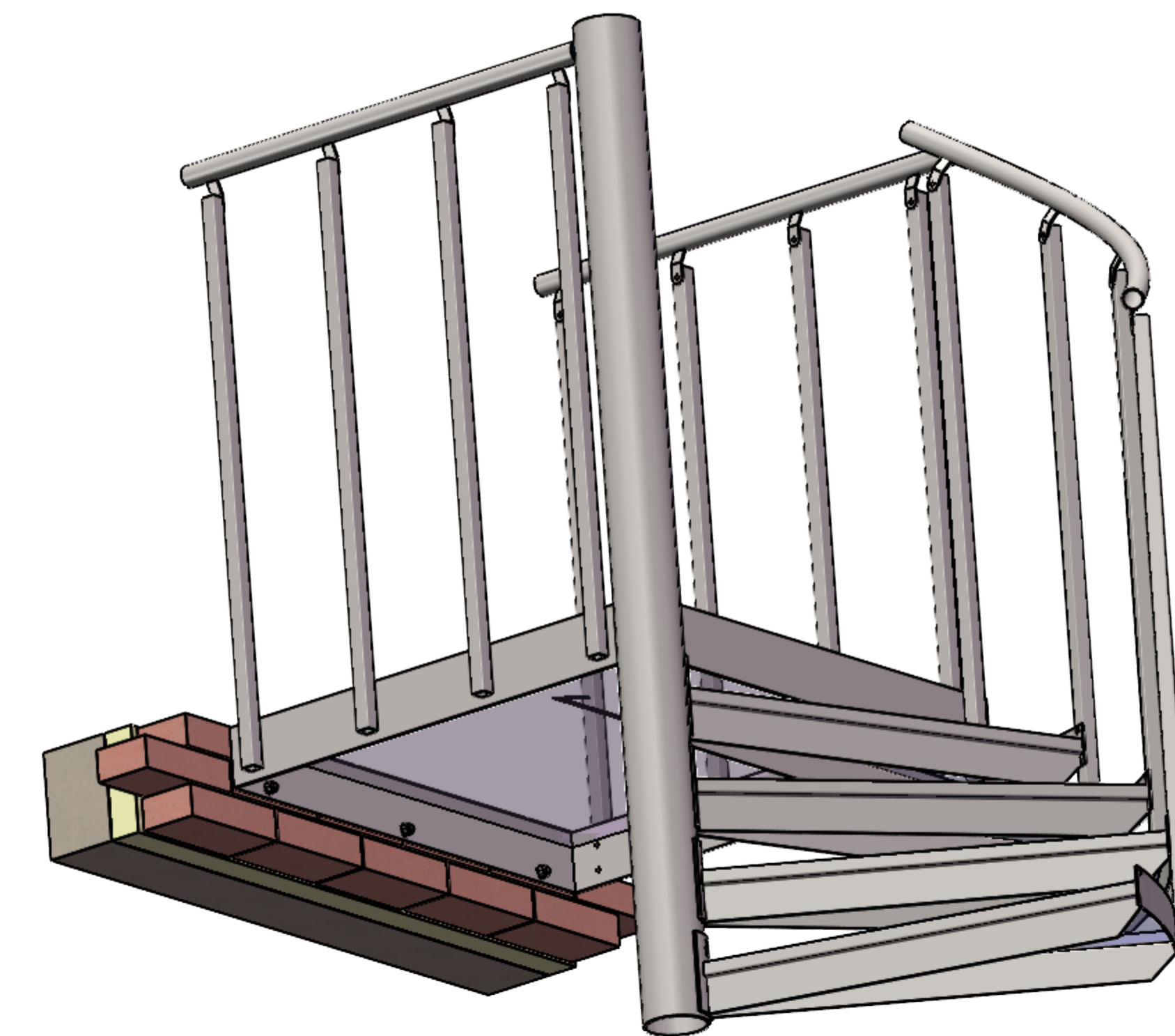
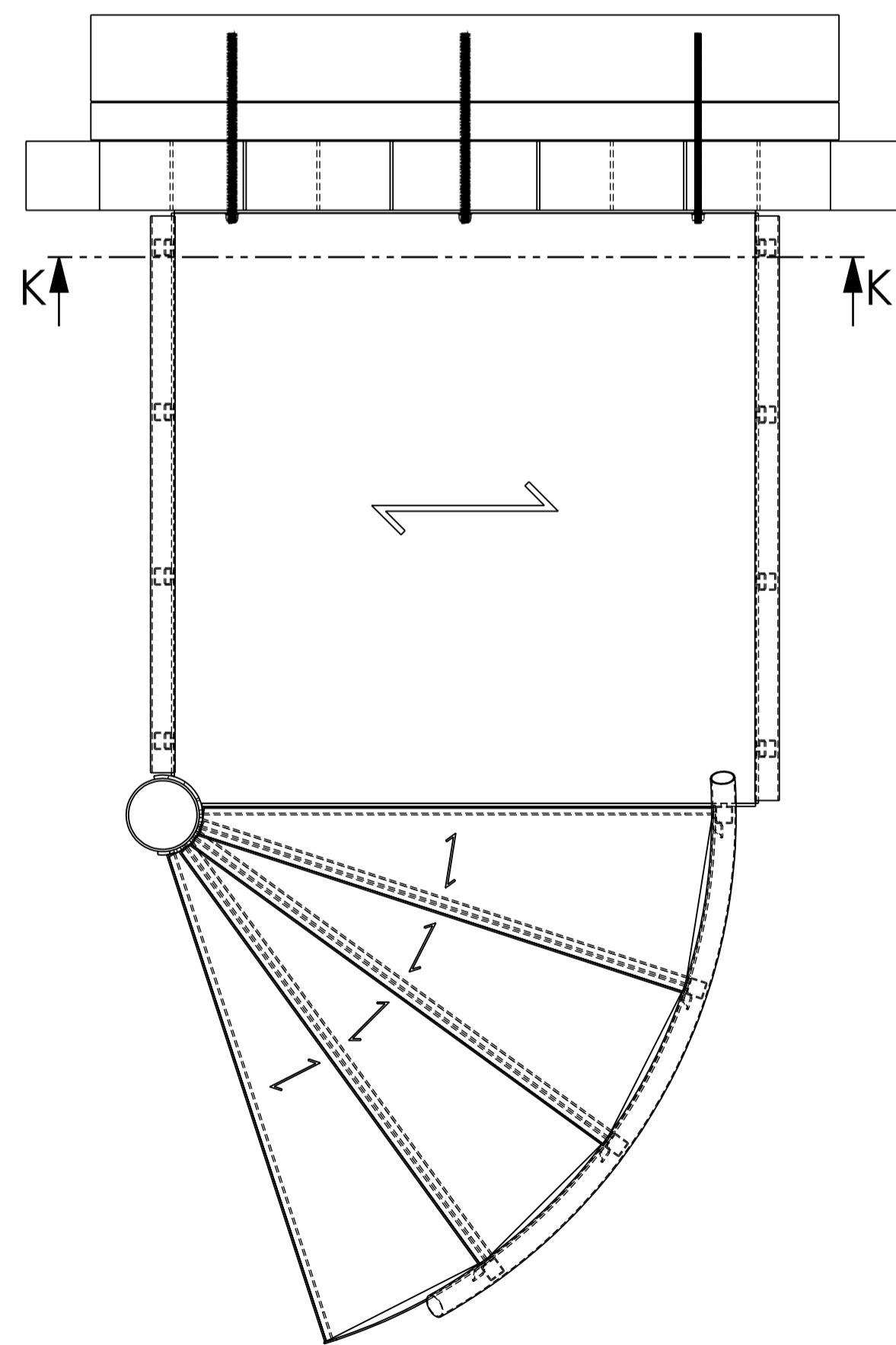


SECTION K-K



SECTION L-L
SCALE 1:2

Infästning med gängstång Ø12 mm
genom tegelfasad och ev. isolering/luftspalt.
Fästes i byggstomme med ankarmassa el. liknande.



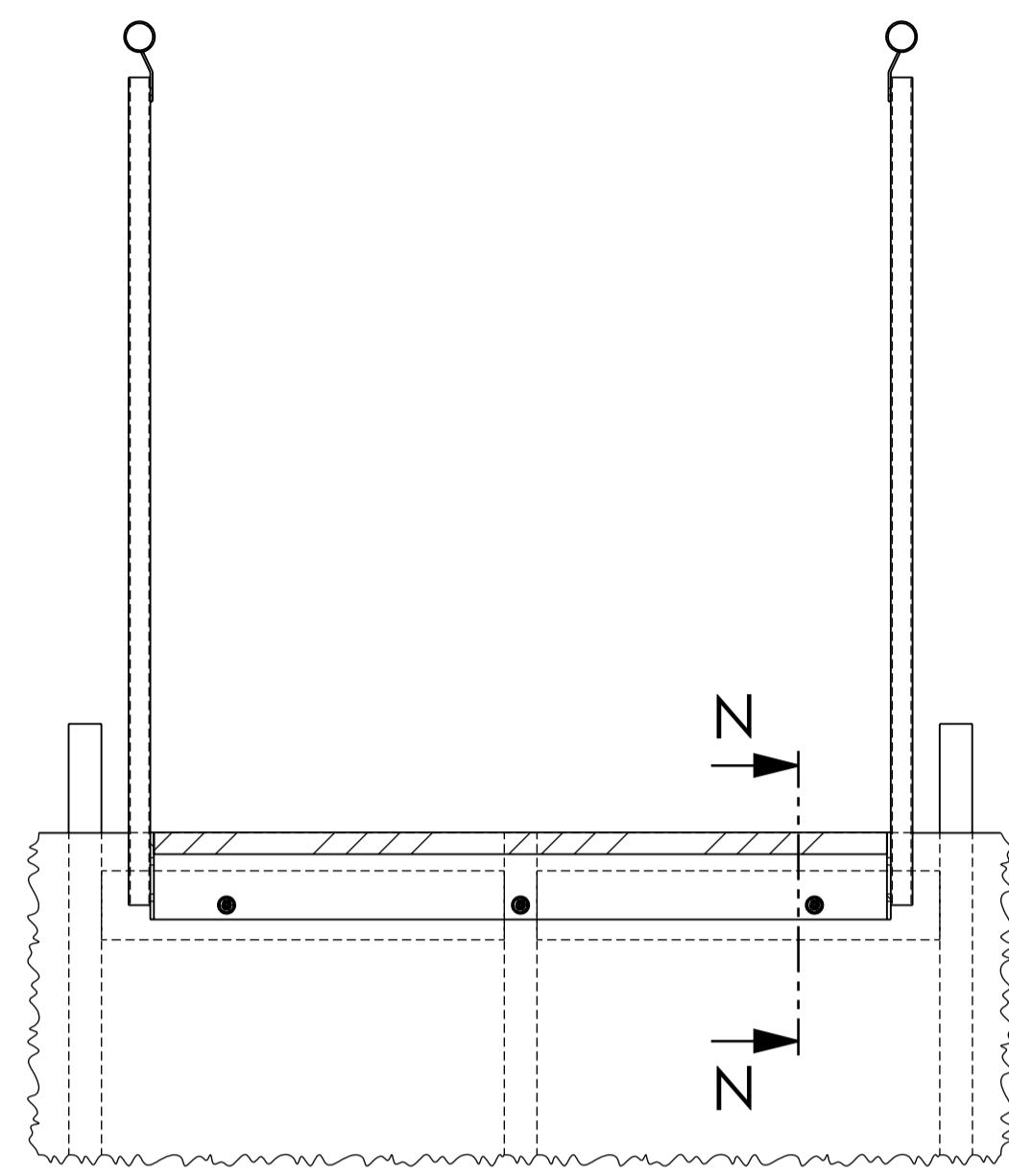
VYTAB reserve all rights in this document and the information contained.
Use, copying or disclosure to third parties without authority is forbidden.
Vytab AB Tel: 0151-518040 www.vytab.se

Toleranser för icke toleranssatta bearbetningsmått: Tolerances for untoleranced machining measures:								
mm	<=6	<=30	<=120	<=400	<=1000	<=2000	<=4000	<=8000
	±0,2	±0,5	±0,8	±1,2	±2	±3	±4	±5

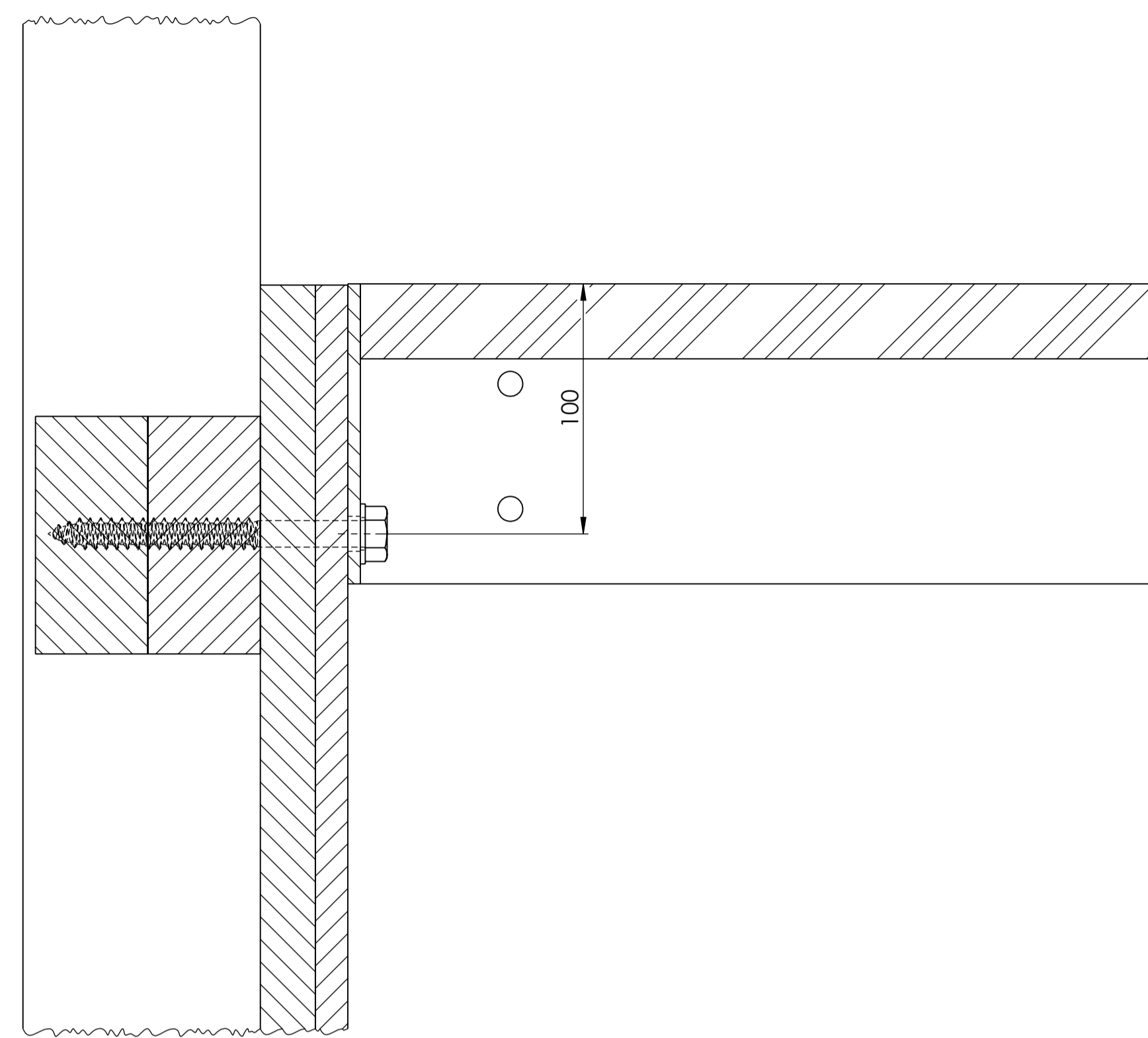
DRAWN	
APPR.	
DATE	
FINISH	
SCALE	A1 1:10

VYTAB Spiraltrappa
Infästning i
vägg med tegelfasad

Vytab
Order Number
Sheet 7/9
Drawing Number -7
Rev.

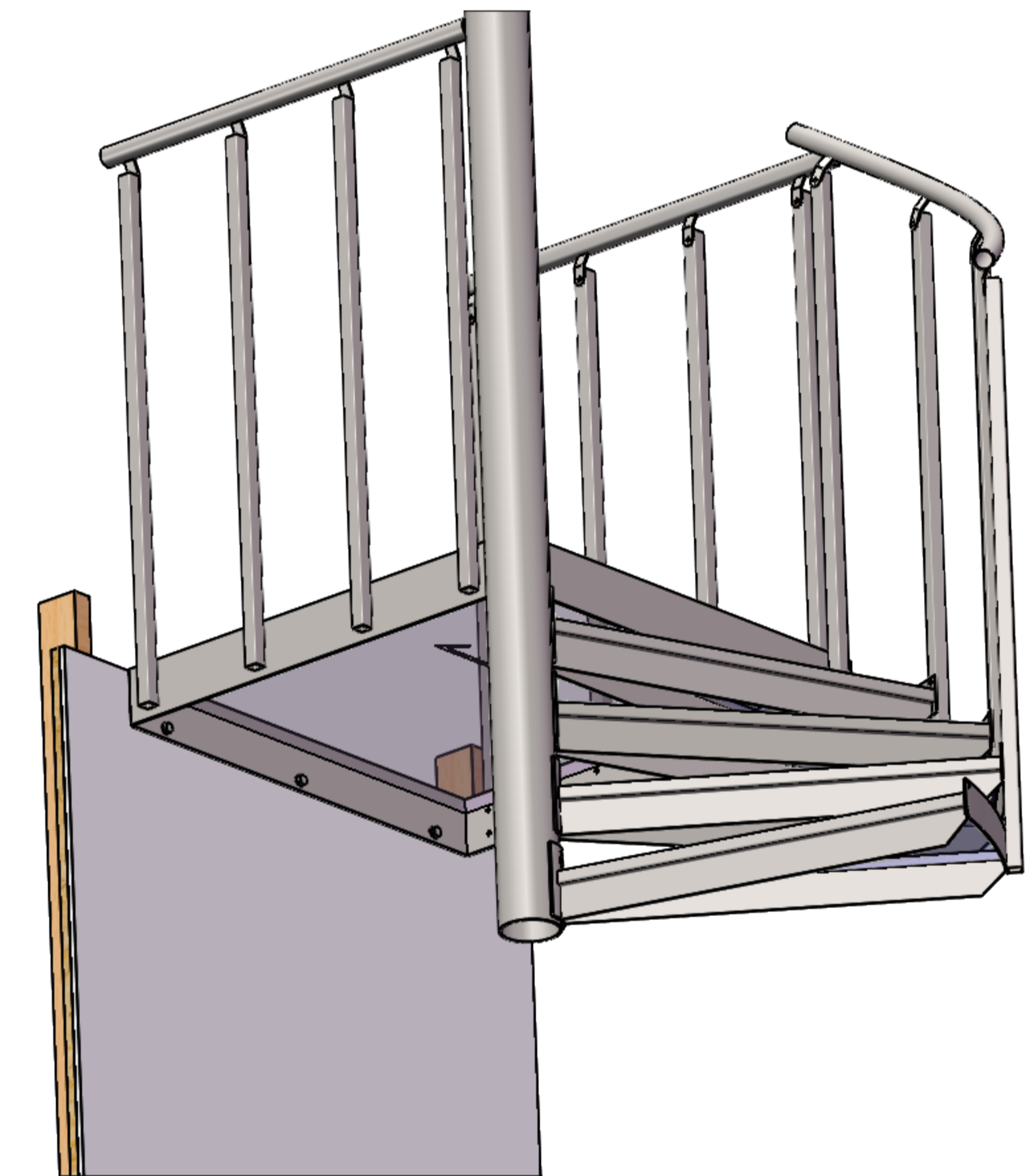
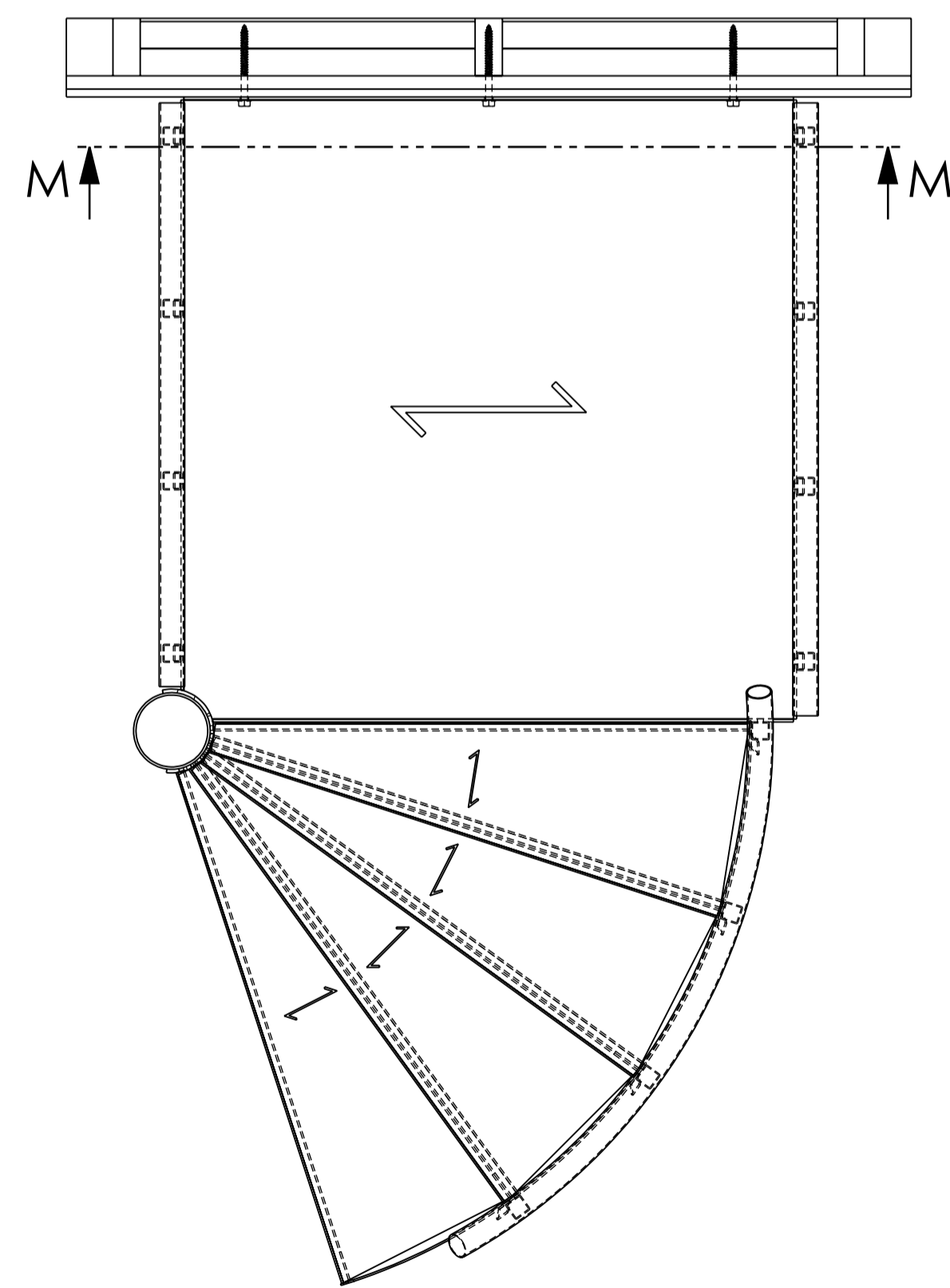


SECTION M-M



SECTION N-N
SCALE 1 : 2

Infästning med fransskruv Ø12 mm
OBS!
Kottling bakom skivmaterial krävs!



VYTAB reserve all rights in this document and the information contained.
Use, copying or disclosure to third parties without authority is forbidden.
Vytab AB Tel: 0151-518040 www.vytab.se

Toleranser för icke toleranssatta bearbetningsmått: Tolerances for untoleranced machining measures:								
mm	<=6	<=30	<=120	<=400	<=1000	<=2000	<=4000	<=8000
	±0,2	±0,5	±0,8	±1,2	±2	±3	±4	±5

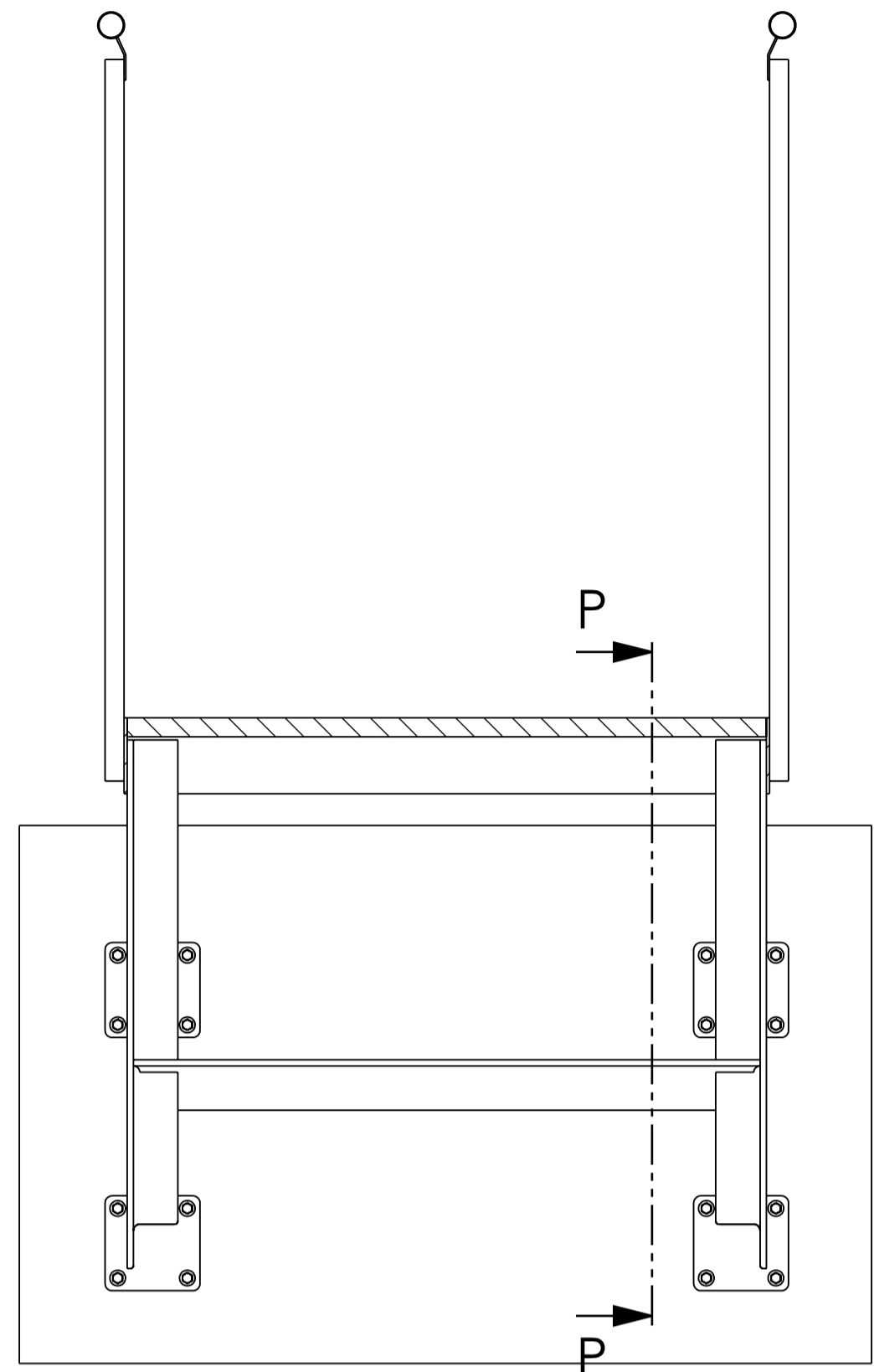
DRAWN	
APPR.	
DATE	
FINISH	
SCALE	A1 1:10

VYTAB Spiraltrappa
Infästning i
vägg med OSB/Gips

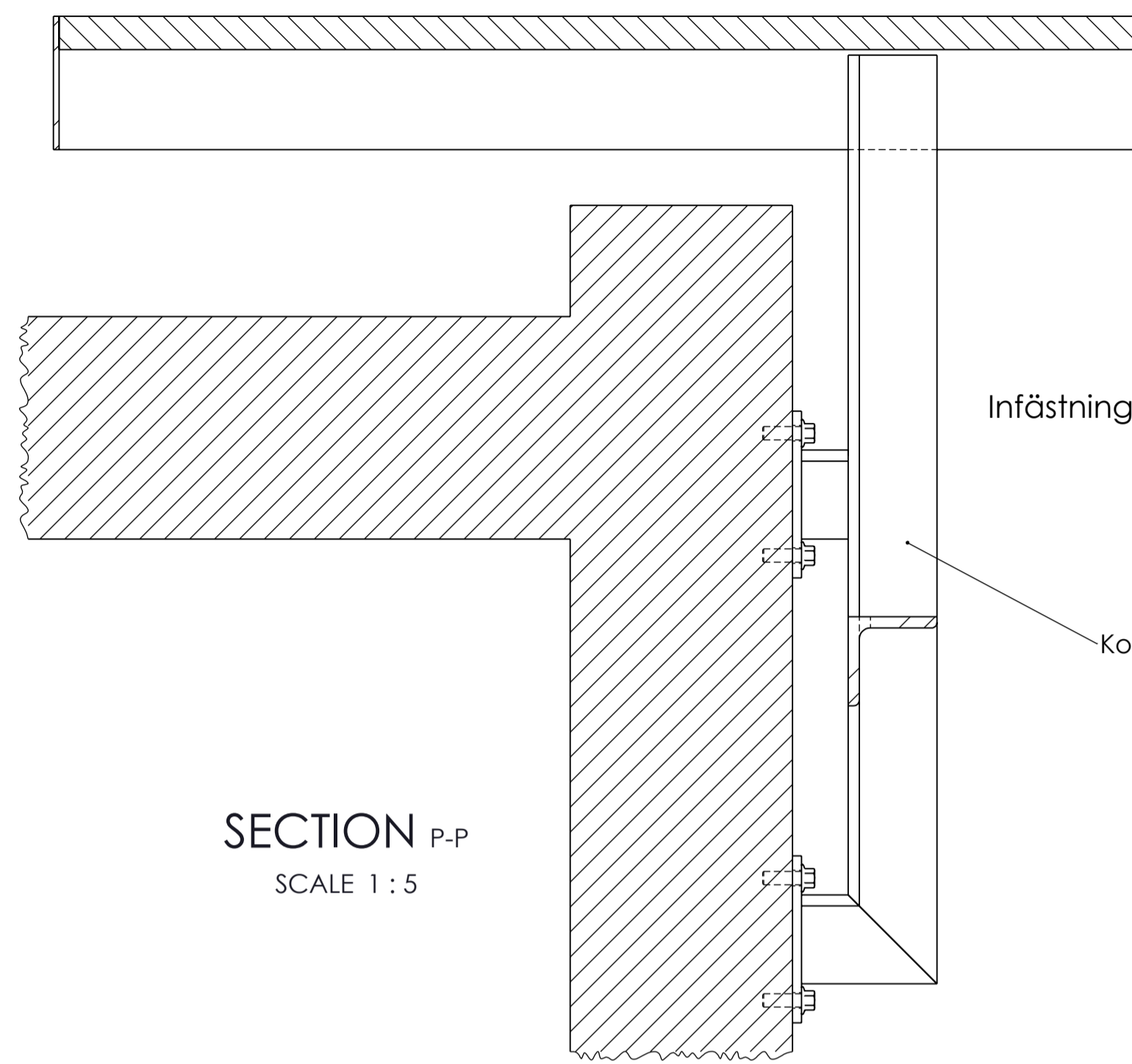
Vytab

Order Number
Drawing Number
-8

Sheet
8/9
Rev.



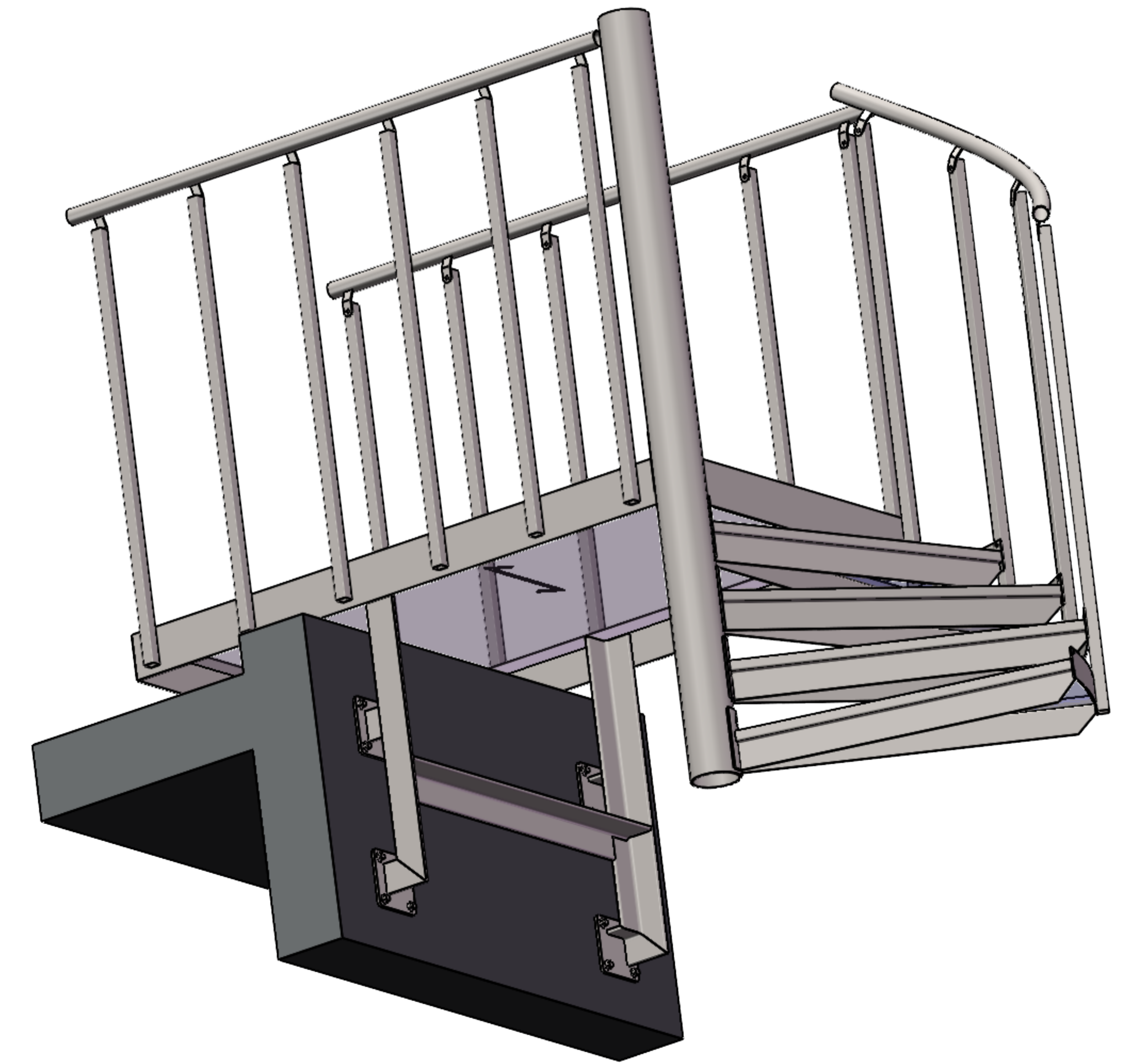
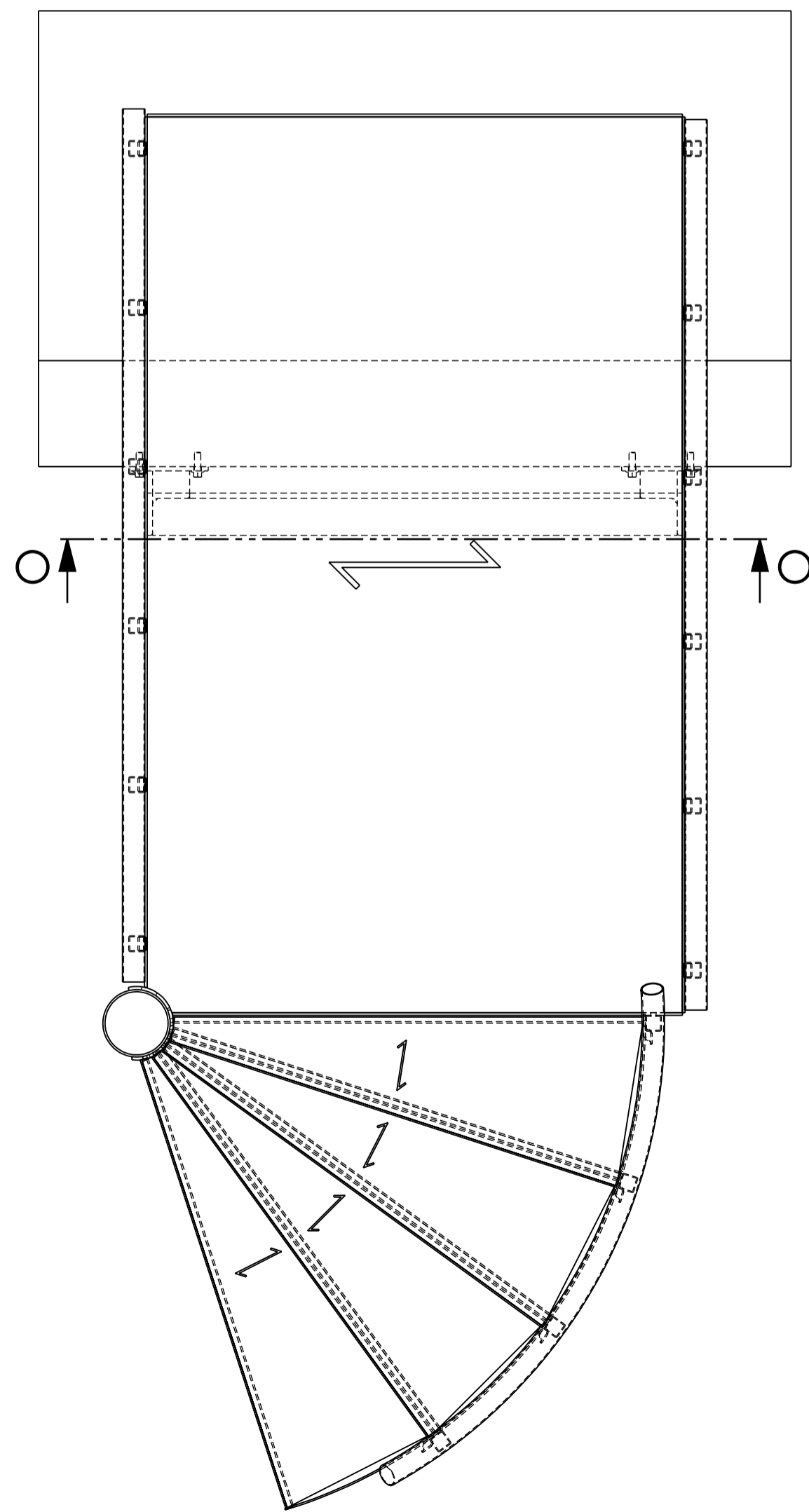
SECTION O-O



SECTION P-P
SCALE 1:5

Infästning med bullförband anpassat till vägg

Konsol



VYTAB reserve all rights in this document and the information contained.
Use, copying or disclosure to third parties without authority is forbidden.
Vytab AB Tel: 0151-518040 www.vytab.se

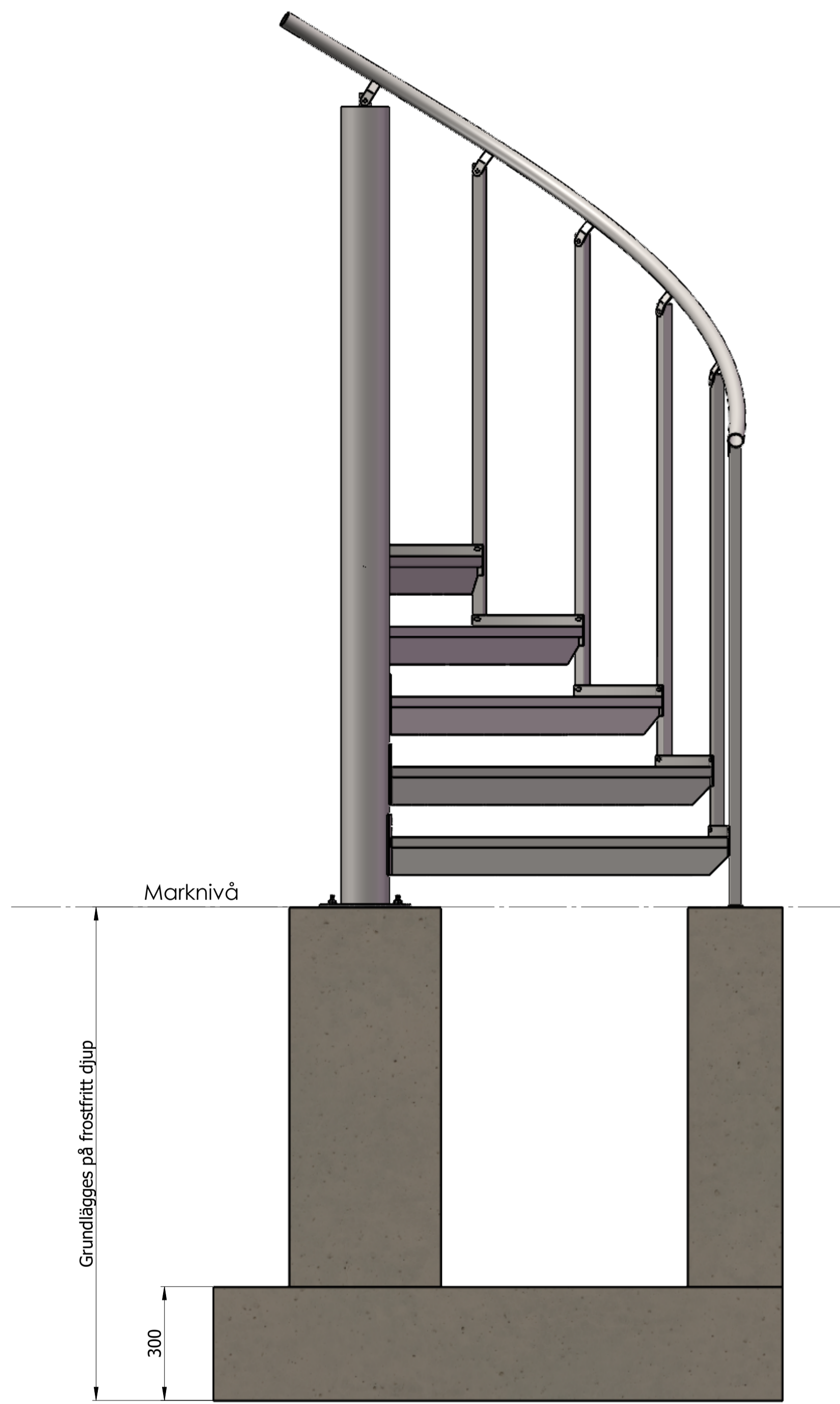
Toleranser för icke toleranssatta bearbetningsmått: Tolerances for untoleranced machining measures:								
mm	<=6	<=30	<=120	<=400	<=1000	<=2000	<=4000	<=8000
	±0,2	±0,5	±0,8	±1,2	±2	±3	±4	±5

DRAWN	
APPR.	
DATE	
FINISH	
SCALE	A1 1:10

VYTAB Spiraltrappa
Infästning
över taksarg



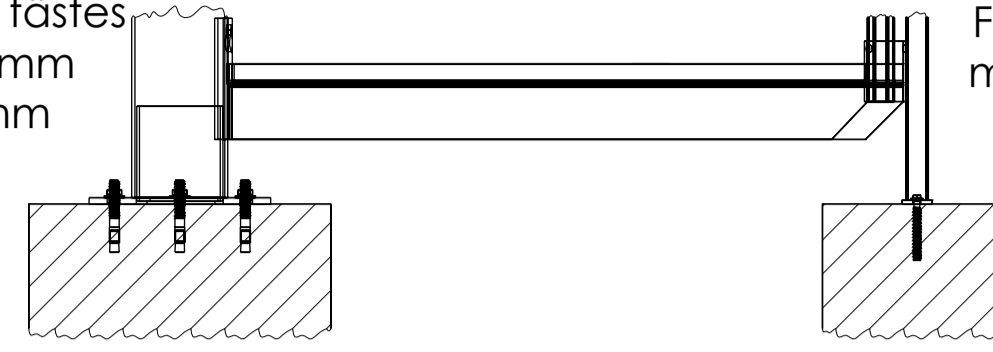
Order Number	Sheet 9/9
Drawing Number -9	Rev.



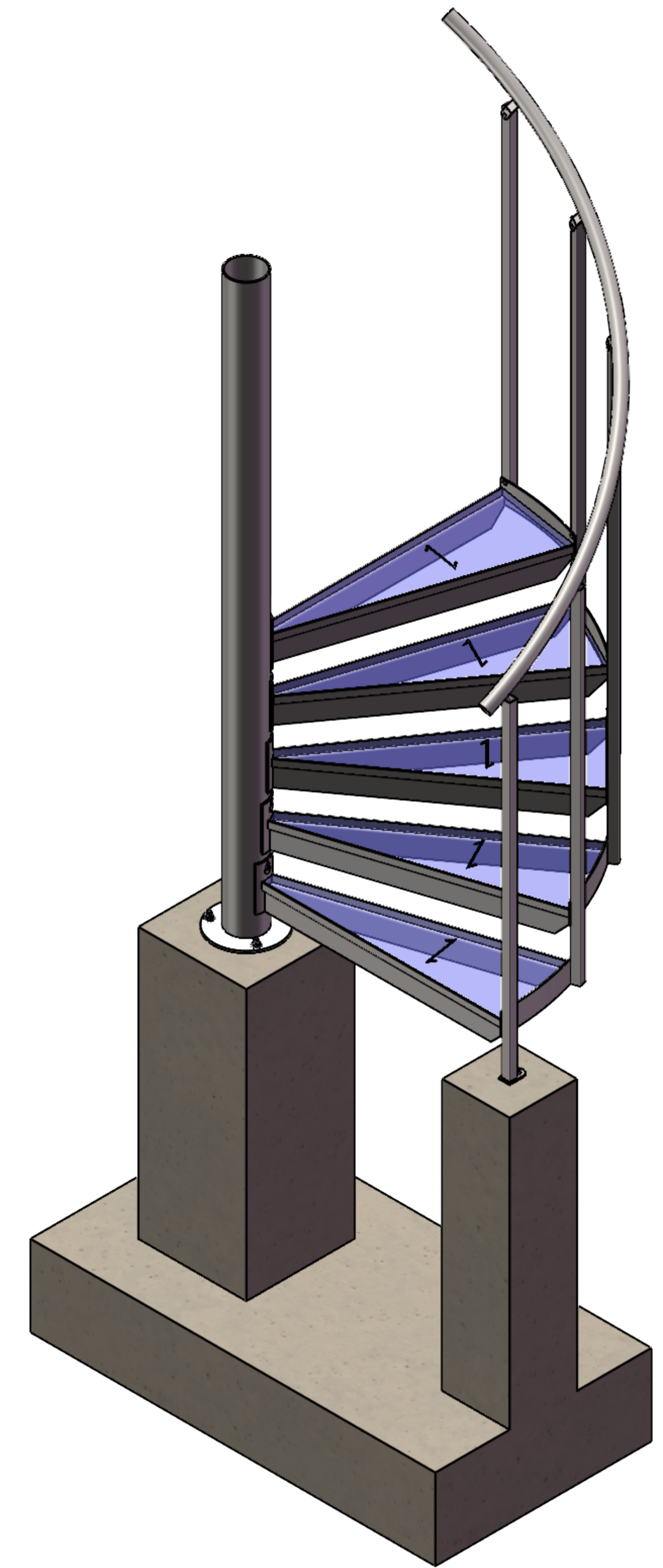
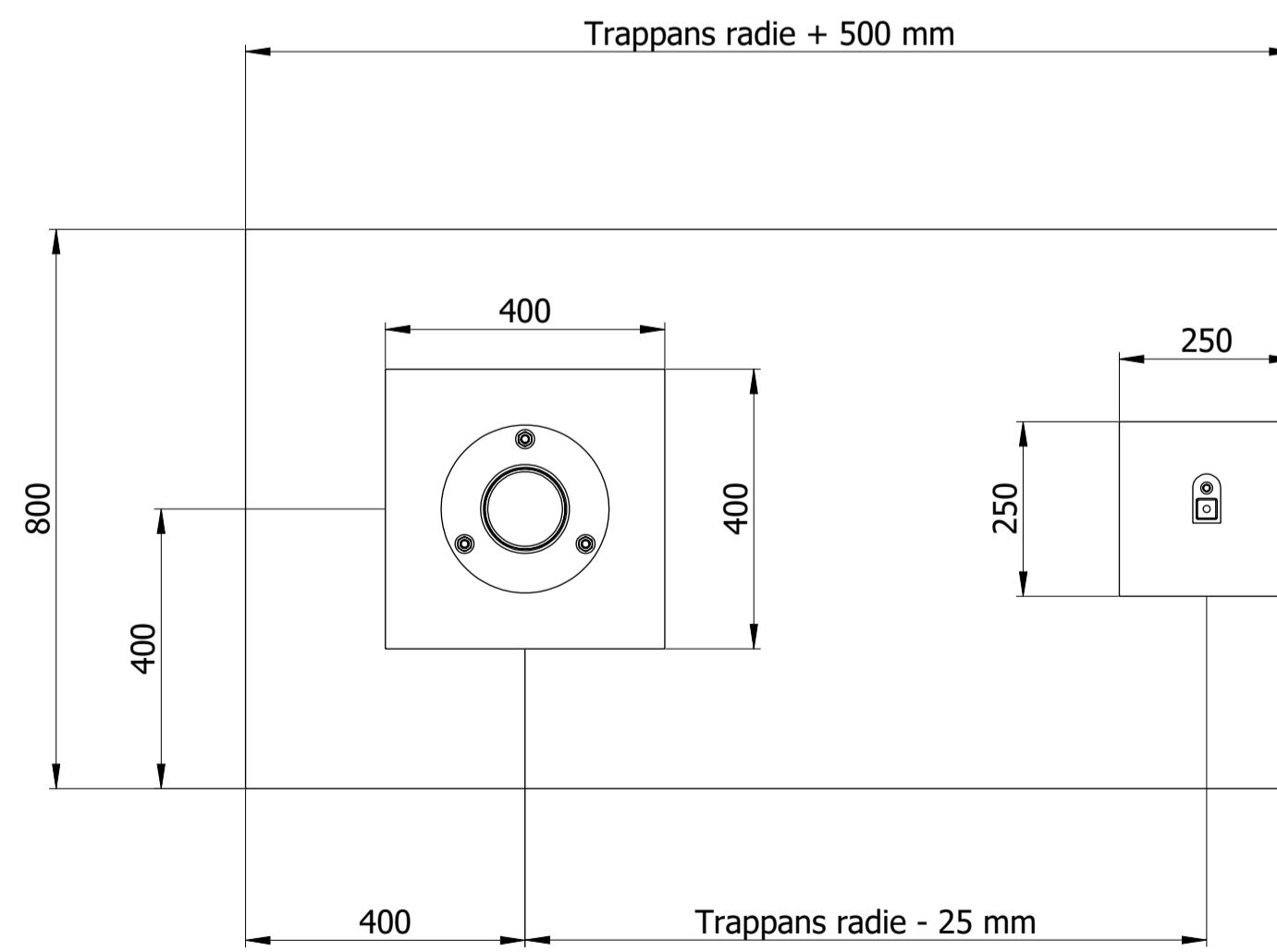
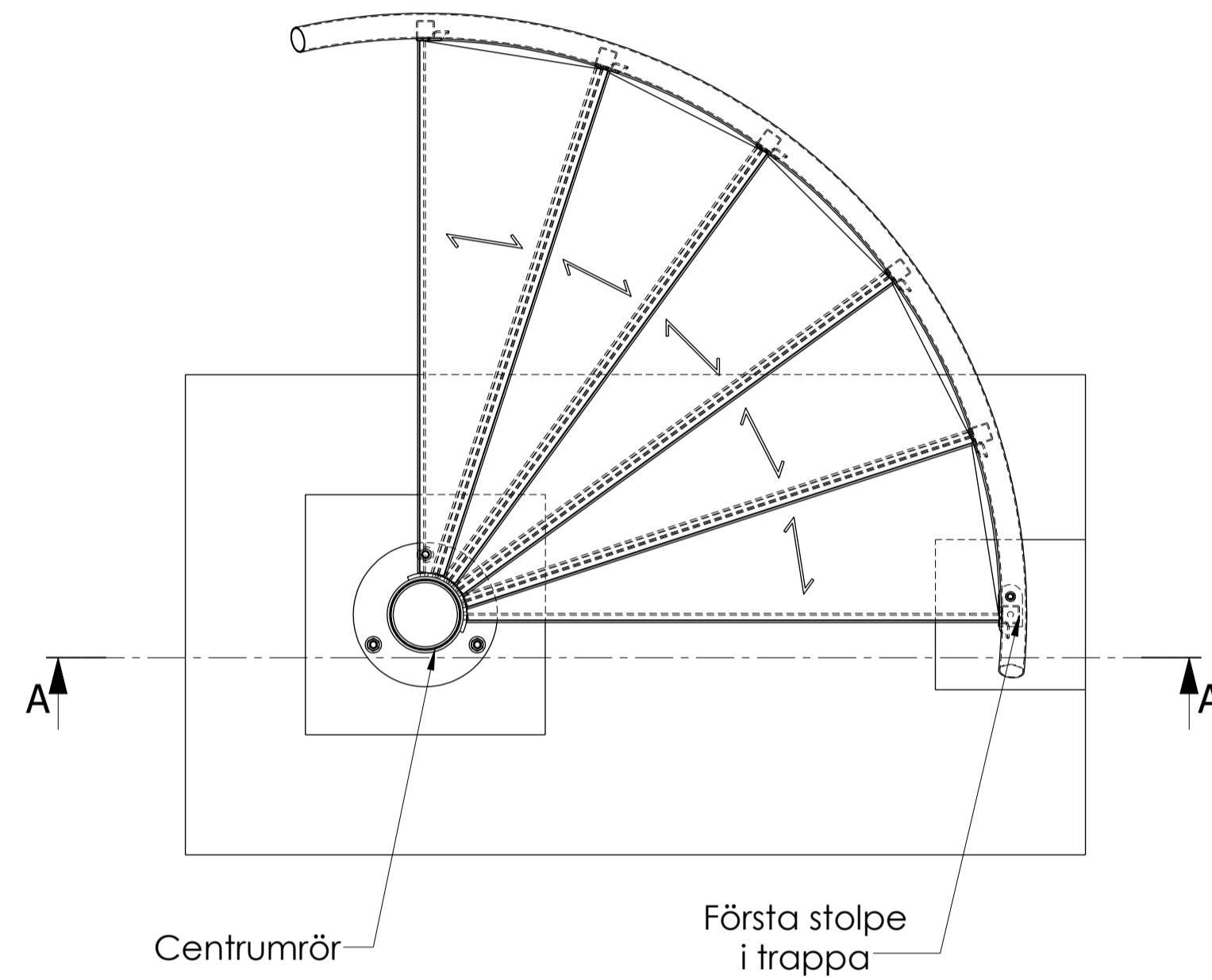
OBS!
Placering av plint beror på hur varje individuell
trappa är anpassad till rådande omständigheter.
Kontakta VYTAB för detaljer.

Bottenplatta till centrumrör fästes
med 3 x expander Ø12 mm
alt. betongskruv Ø12 mm

Första räcke stolpe fästes
med 1 x expander Ø8 mm
alt. betongskruv Ø8 mm



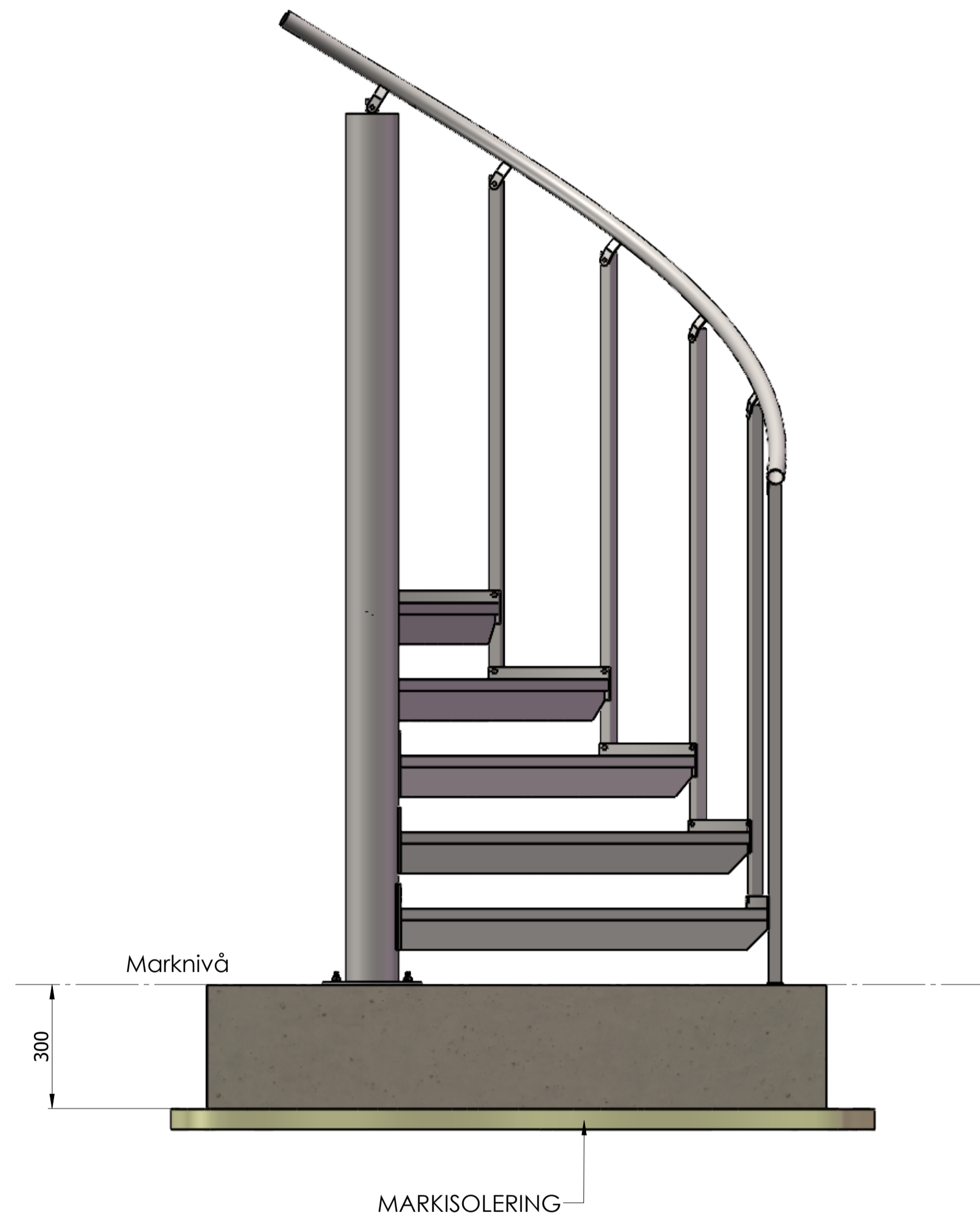
SECTION A-A



VYTAB fransäger sig allt ansvar gällande grundläggning

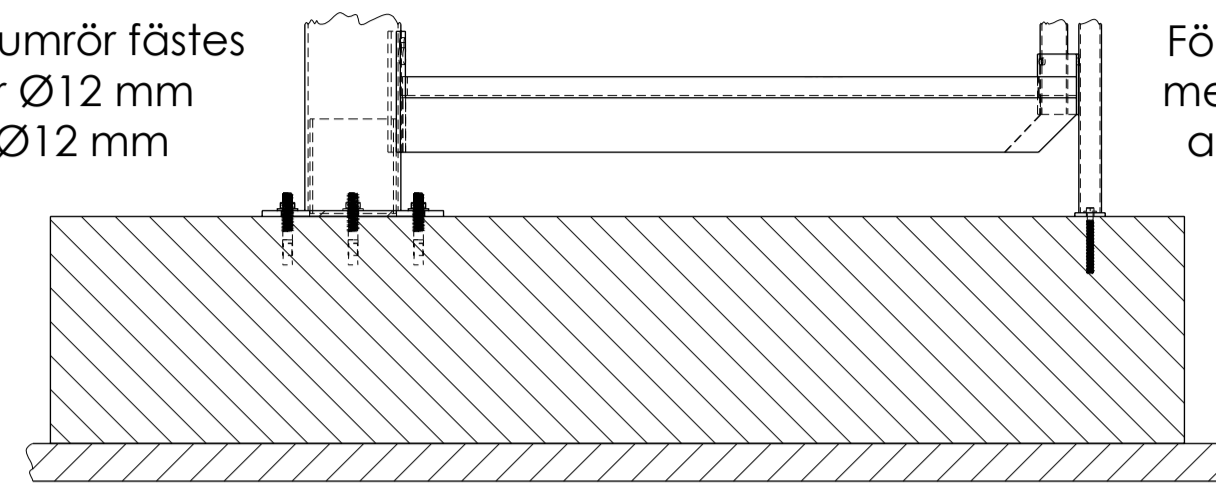
Det.nr	Ant.	Benämning	Material	Dimension	Anmärkning
Bygghandling					
RITAD	JA	VYTAB SPIRALTRAPPA			
GODK.	SÖ	Betongfundament			
STAND.	SS EN 1090	VYTAB Spiraltrappa			
YTBEH.		Standardritning			
SKALA	A1	1:10			
DATUM	2022-11-17				
					Ritn.nr PLINT
					Rev.



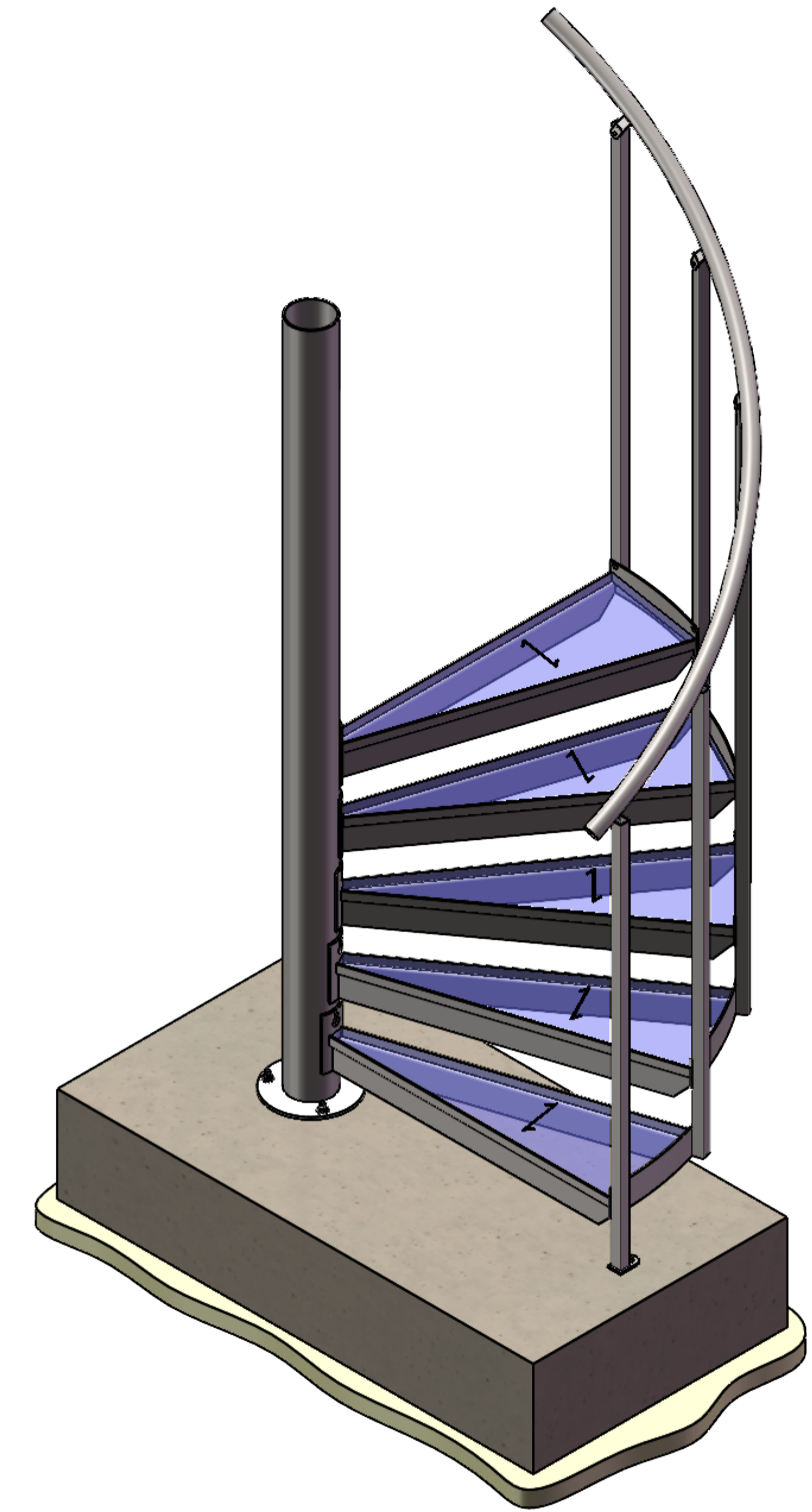
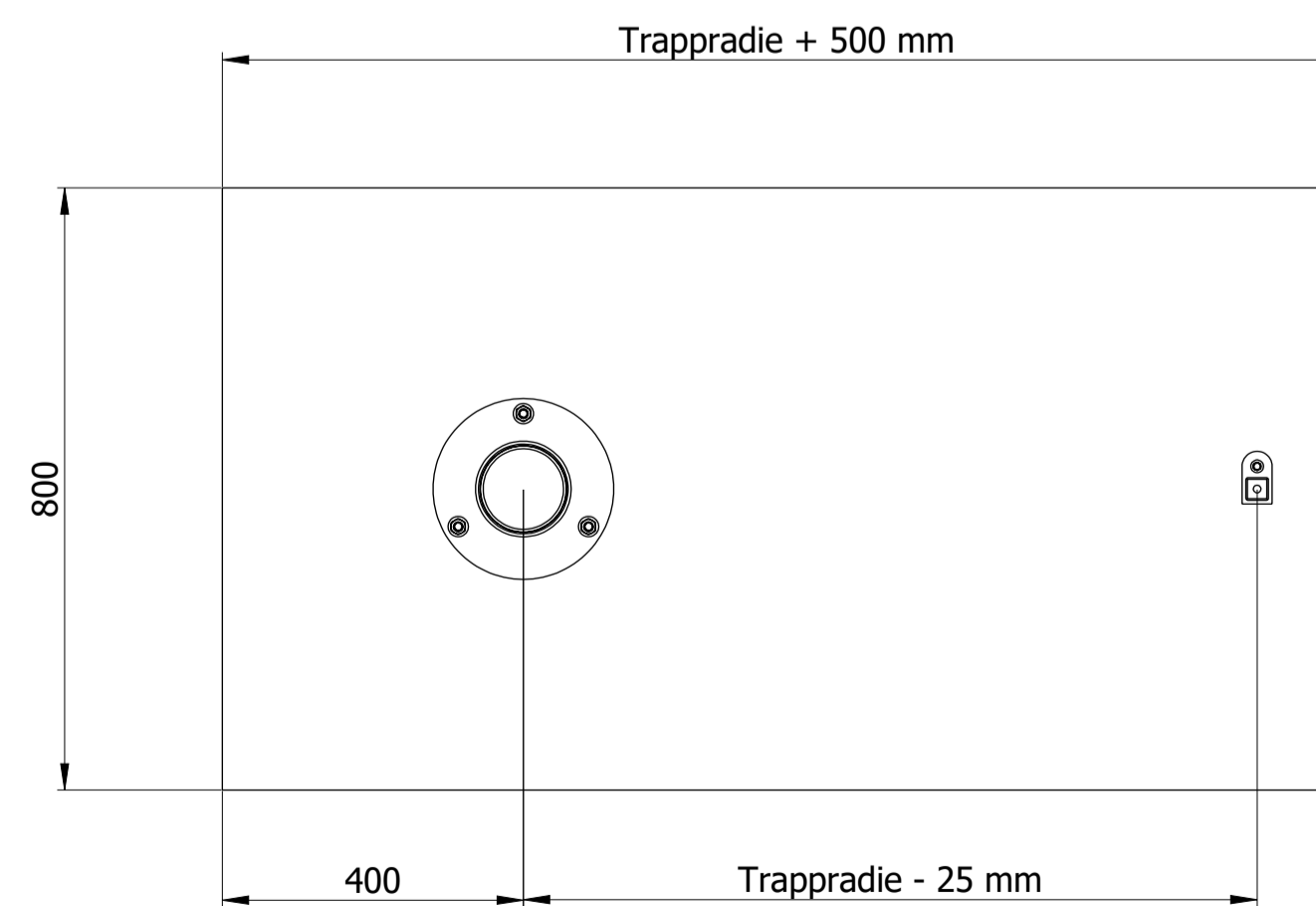
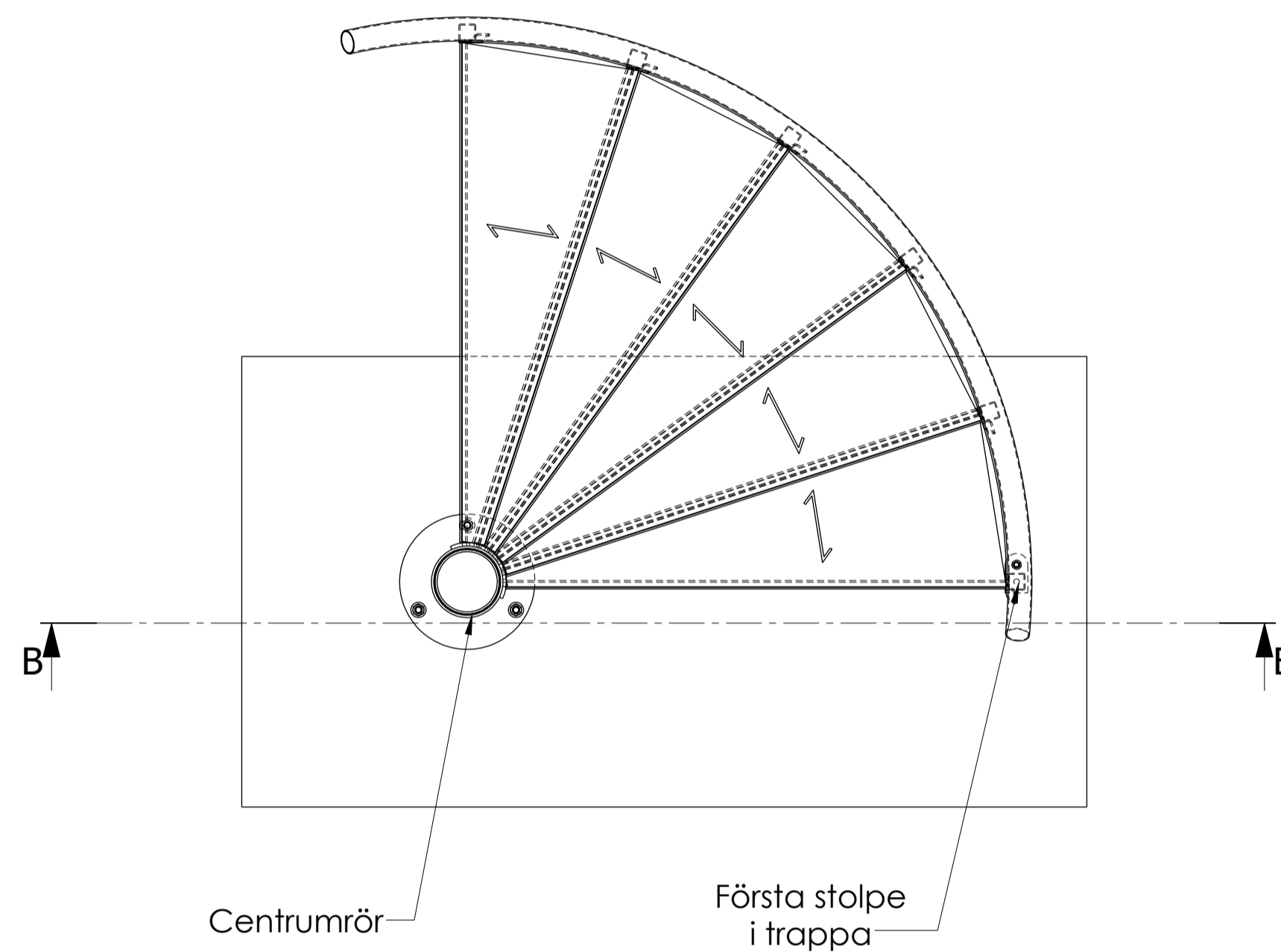


OBS!
 Placering av platta beror på hur varje individuell
 trappa är anpassad till rådande omständigheter.
 Kontakta VYTAB för detaljer.

Bottenplatta till centrumrör fästes
 med 3 x expander Ø12 mm
 alt. betongskruv Ø12 mm



SECTION B-B



VYTAB fransäger sig allt ansvar gällande grundläggning

Det.nr	Ant.	Benämning	Material	Dimension	Anmärkning
Bygghandling					
RITAD	JA	VYTAB SPIRALTRAPPA			
GODK.	SÖ	Betongfundament			
STAND.	SS EN 1090	VYTAB Spiraltrappa			
YTBEH.		Standardritning			
SKALA	A1	1:10			
DATUM	2022-11-17				
					Ritn.nr PLATTA
					Rev.

