



Så här monterar du en spiraltrappa

Vytab

Förberedelser

Verktyg vid montering:

- Hylsnyckelsats/ringnyckelsats
- Borrmaskin
- Borrhammare
- Borr \varnothing 5 mm
- Rörtång/eltejp/Tire up
- Lasermätare/måttband/tumstock
- Vattenpass (kort ca 60 cm och långt ca 120 cm)
- Säkerhetslina/byggställning/lift
- Hammare/gummiklubba

Monteringsdetaljer

För att fästa trappan i omgivande mark/väggar/bjälklag behövs följande.

- 3x Betongskruv M12 **eller** 3x Expander M12 för bottenplatta i **mark**.
- 3x Betongskruv M12, 3x Expander M12 **eller** Träskruv M12 med plugg för vilplan i **vägg/bjälklag**.
- 1x Betongskruv M8 **eller** 1x Expander M8 för första stolpe i **mark**.
- 2x Träskruv 6 mm eller träskruv 6 mm med tillhörande plugg för **vägg**.

**Monteringsdetaljer
medföljer ej!**

Tänk på!

Att gå försiktigt i trappan och arbete säkert. Använd säkerhetslina, byggställning eller någon form av lift. Se till att ingen befinner sig under trappan vid arbete.

Montageanvisning

Steg-för-steg

1. Materialkontroll

Verifiera att leveransens avsändnings-Specifikation stämmer överens med det mottagna materialet.

2 Måttkontroll

Mät och kontrollera våningshöjden så att den stämmer överens med vad du har angett vid beställning av trappan. Stämmer det inte, kontakta VYTAB innan ni fortsätter montaget.

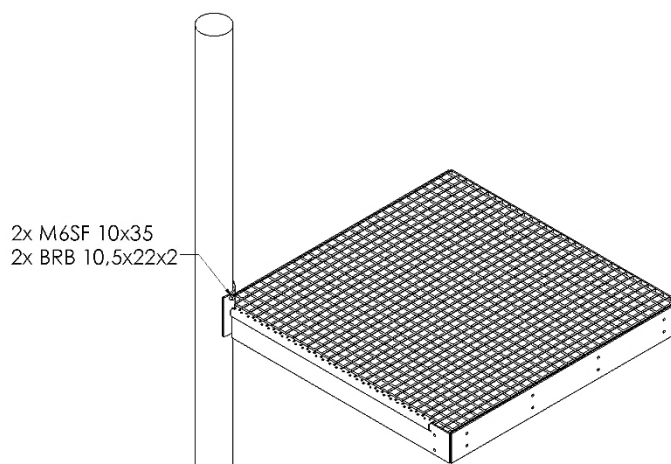
OBS! Mät 1050 mm ut från vägg.

3. Montering av vilplan

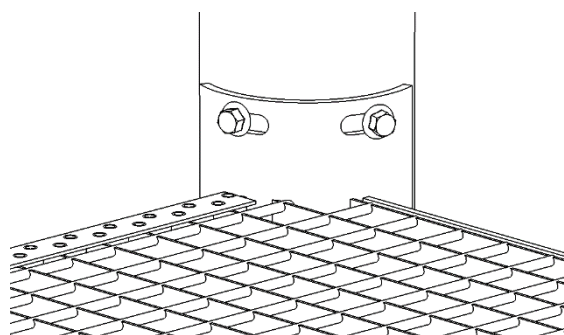
Börja med att montera vilplanet mot centrumröret med 2 st skruv, använd **M6SF 10 x 35** och hylsnyckel 17.

OBS! Dra ej åt skruvarna helt

Se figur 1 & 2



Figur 1



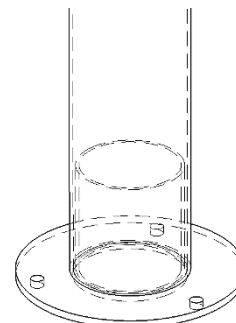
Figur 2

4. Centrumrör

Trä centrumröret över bottenplattan Se figur 3. Res centrumrör och vilplan försiktigt mot bjälklag/vägg, där planet fästs med lämplig skruv.

Se figur 4

OBS! Infästningsmaterial ingår bara om Vytab har montaget.

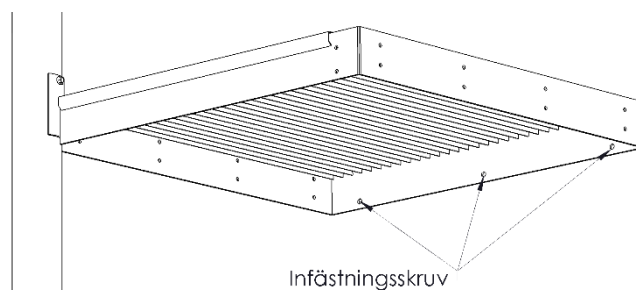


Figur 3

5. Montera vilplan mot vägg/bjälklag

Skruva i det översta steget i ett vangstycke, men dra inte åt det helt. Gör sedan samma för det andra vangstycket och kontrollera att steget passar.

Se figur 3



Figur 4

6. Fixera bottenplatta

Loda in centrumrör med ett vattenpass (helst långpass). När det är rakt åt båda håll så borrar och skruvar du fast bottenplattan mot mark/golv i de tre hålen. Hål i platta $\varnothing 14$ mm.

Se figur 3

7. Montera skruvar till steg

Använd **M6SF 10 x 35** och skruva dem i de förnitade hålen i centrumröret. Lämna en öppning mellan rör och skruvskallens insida med ca 10 mm.

Se figur 5 & 6.

8. Montera steg

Nu kan du börja med att hänga upp några steg genom att trä steget över skruven genom det stora hålet och sedan styra in dem i det mindre.

Se figur 7.

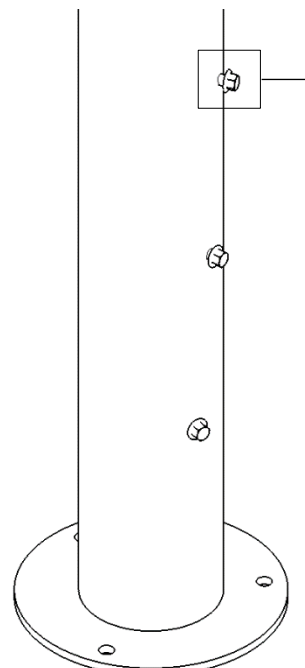
OBS! Dra ej åt skruvarna helt.

9. Montera stolpar

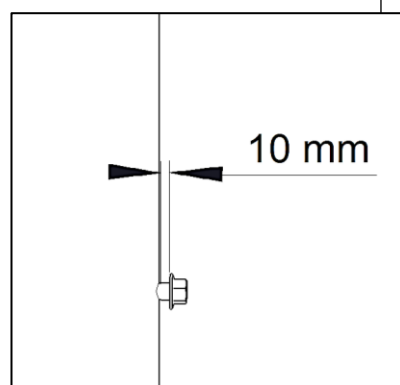
När alla steg är på plats skruvar du första stolpen (med fotbricka) i det främre hålet på steget. Använd **M6S 8x25** och bricka **BRB 8,4x16x1,5**.

Se figur 8 & 9.

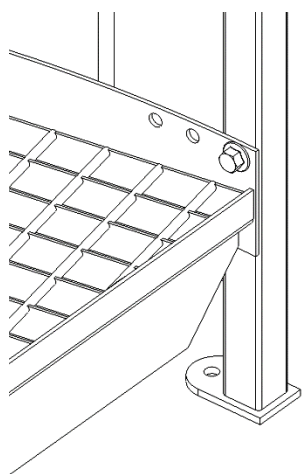
OBS! Dra ej åt skruvarna helt.



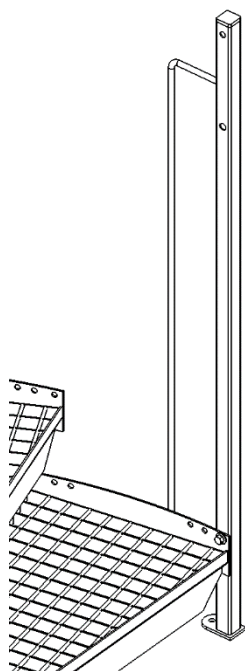
Figur 5



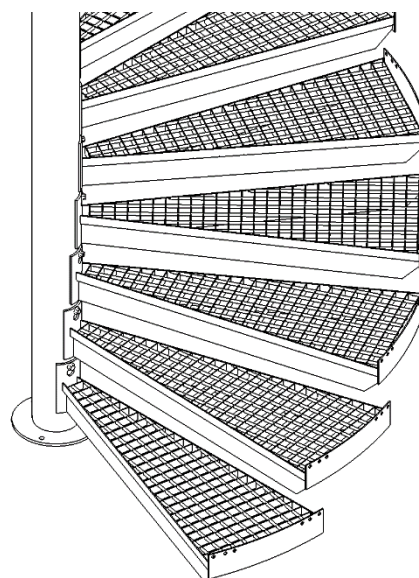
Figur 6



Figur 8



Figur 9



Figur 7

10. Montera stolpar

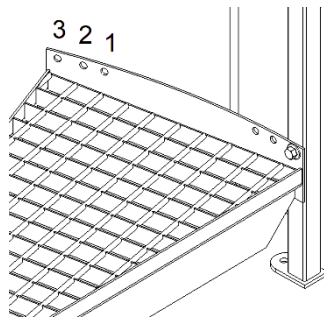
Sedan skruvas nästa stolpe **UTAN** hål för ledstångskrok (se figur 10), till det främre hålet på nästkommande steg. Använd **M6S 8x25** och bricka **BRB 8,4x16x1,5**.

OBS! Dra ej åt skruvarna helt.

Stolpens hålplacering i det bakre steghålet ses i tabell nedan och figur 11.

Stegens radie och steg per varv står i avsändningsspecifikationen.

Radie & s/v	Hål 1	Hål 2	Hål 3
1050-18 s/v			x
1050-20 s/v		x	
1050-22 s/v	x		



Figur 11

11. Montera stolpar

Efter det skall det vara en stolpe **MED** hål för ledstångskrok. Montera på samma sätt som ovan.

Se figur 12.

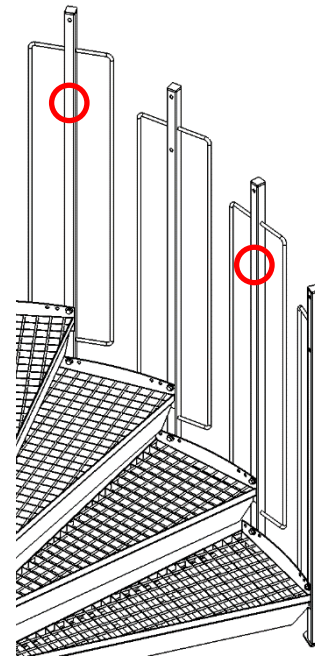
OBS! Dra ej åt skruvarna helt.

12 Montera sista stolpen

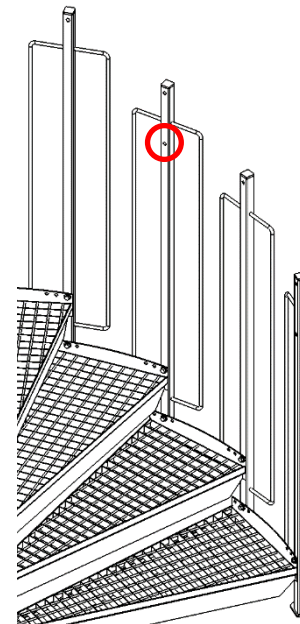
Sista stolpen skruvas med **M6S 8x25** och bricka **BRB 8,4x16x1,5** från undersidan av vilplanet och in i de två för-nitade hålen på stolpens baksida.

Se figur 13.

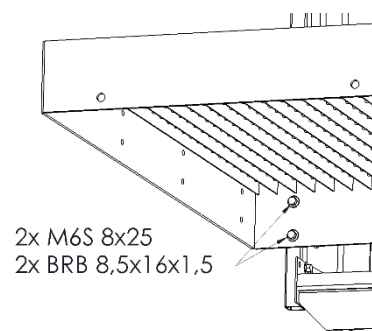
OBS! Väg in stolpen med vattenpass så att den är rak och dra sedan åt helt.



Figur 10



Figur 12



Figur 13

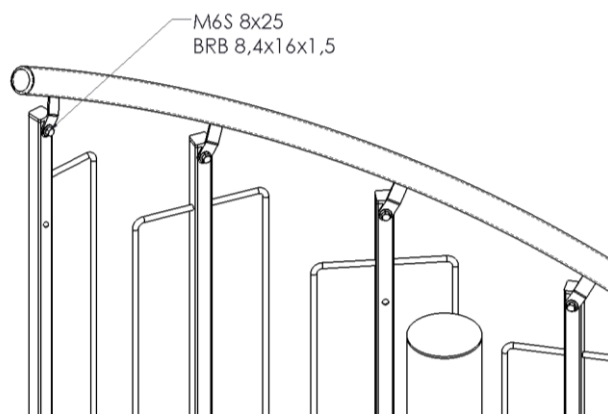
13. Montera överliggare

När alla steg och räckesstolpar är på plats är det dags för överliggarna. Dessa monteras uppifrån och ned. Varje överliggare har en märkbricka, börja med den hösta siffran.

Använd **M6S 8x25** och **BRB 8,4x16x1,5**.

Se figur 14.

OBS! Dra ej åt skruvarna helt.

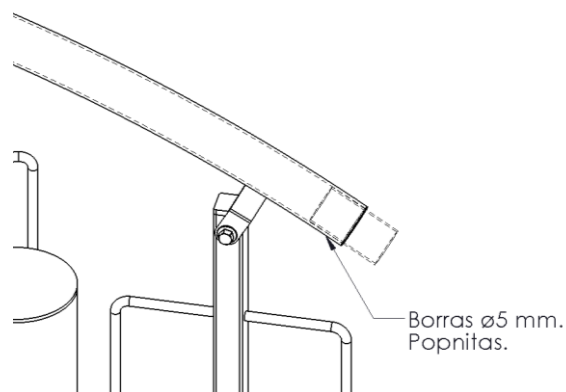


Figur 14

14. Skarva överliggare

Sätt i skarvhylsa i den övre överliggaren så hälften är inuti. Borra sedan på undersidan av överliggaren och igenom skarvhylsan med en borrar på $\varnothing 5$ mm. Popnita med eldriven tång alternativt en manuell.

Se figur 15.

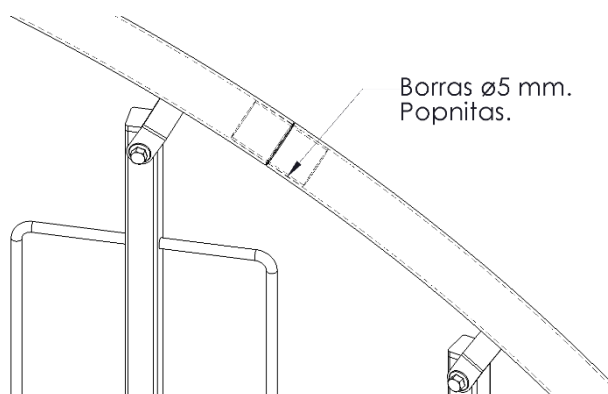


Figur 15

15. Skarva överliggare

Trä nu i nästa överliggare och montera på samma sätt som ovan.

Se figur 16.



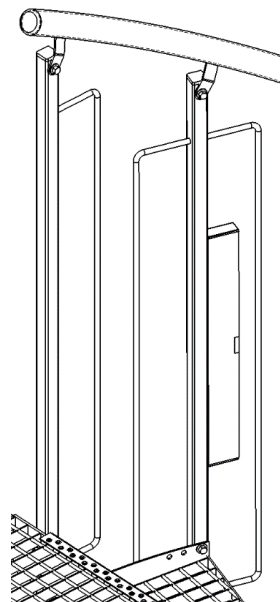
Figur 16

16. Justera räcke

Väg in stolparna med hjälp av ett vattenpass. Dra sedan åt skruvarna till stolpe och överliggare helt. Dra även åt skruven i steget mot centrumröret.

Fortsätt på samma sätt tills att alla stolpar, överliggare och steg är åtdragna.

Se figur 17.

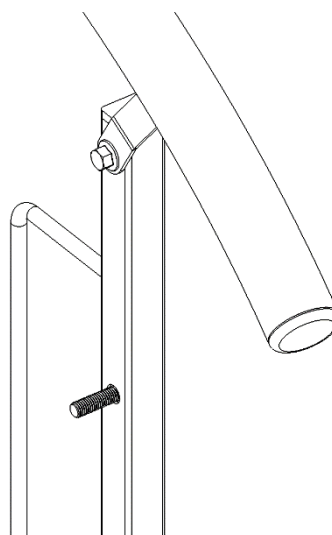


Figur 17

17. Montera gängstänger till ledstångskrokar

Skruva gängstänger till första stolpen och sedan varannan stolpe. Skruva dem tills de bottnar.

Se figur 18.

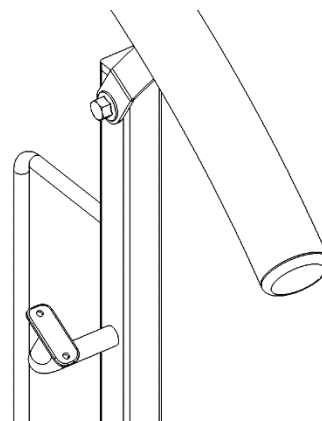


Figur 18

18. Montera ledstångskrokar

Skruva ledstångskrokar tills de är så nära stolpen som möjligt men samtidigt parallell med överliggaren. De kan upplevas att sitta löst, men de blir stabila när alla krokar är sammankopplade och popnitade till överliggaren.

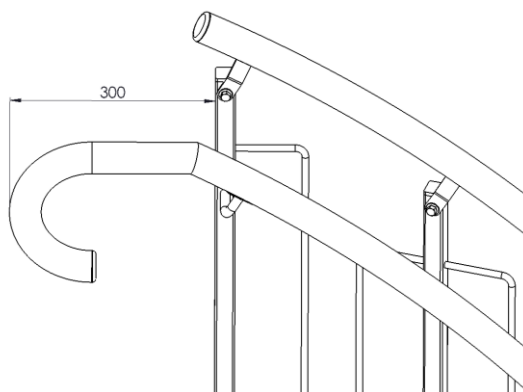
Se figur 19.



Figur 19

19. Montera övre ledstång

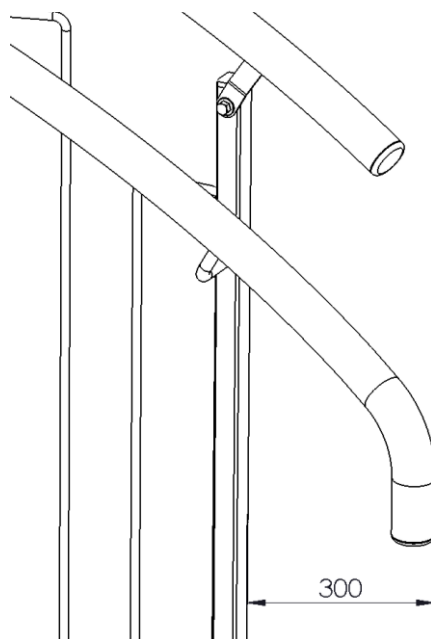
Börja med ledstången med den högsta siffran och placera den enligt figur 20. Kläm åt ledstången mot kroken med rörtång/eltejp/"Tire up" så att den är fixerad.



Figur 20

20. Montera skarvhylsa

Fäst skarvhylsan på samma sätt som tidigare enligt figur 15 & 16.



Figur 21

21. Montera nedre ledstång

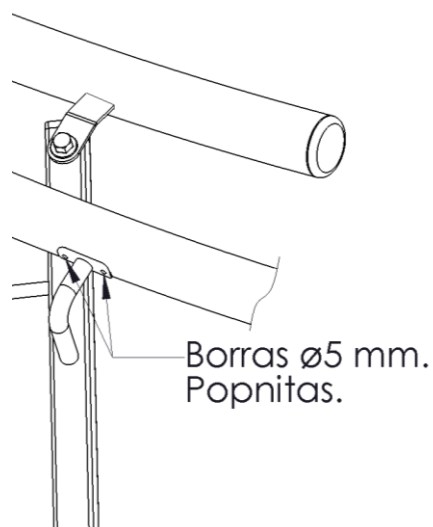
När du monterar sista ledstången längst ned så ska ledstången vara minst ca 300 mm utanför stegets framkant.

Se figur 21.

22. Färdigställ ledstång

Om du är nöjd med placering av alla ledstänger så att de ligger emot kroker ordentligt och att du har rätt utstick så borrar du hål i ledstångerna med en borr på $\varnothing 5$ mm och sedan popnita.

Se figur 22.



Figur 22

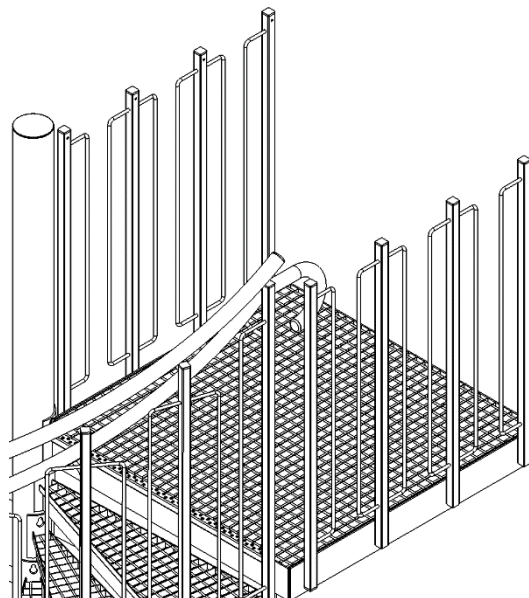
23. Montera plastpluggar

Knacka i plastpluggar i ändarna på överliggare och ledstänger med en hammare eller gummiklubba.

24. Montera planstolpar

Skruva alla planstolpar med **M6S 8x25** och **BRB 8,4x16x1,5** från undersida vilplan likt figur 13. Väg in varje stolpe med vattenpass och dra sedan åt helt.

Se figur 23.

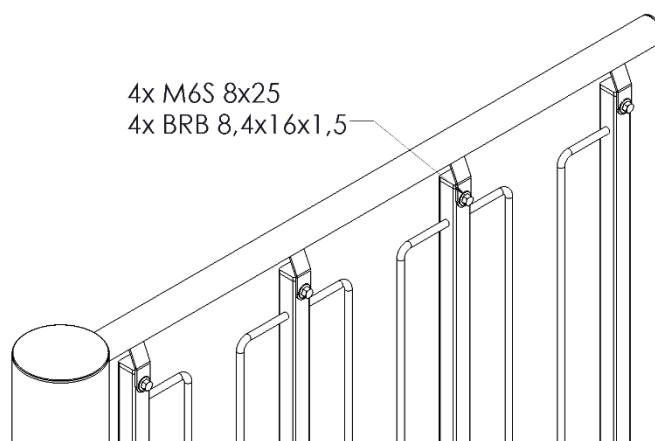


Figur 23

25. Montera överliggare

Skruva överliggaren till planstolparna på båda sidor av vilplanet med **M6S 8x25** och **BRB 8,4x16x1,5**. Den kortare skall sitta på den sida där centrumröret är.

Se figur 24.



Figur 24

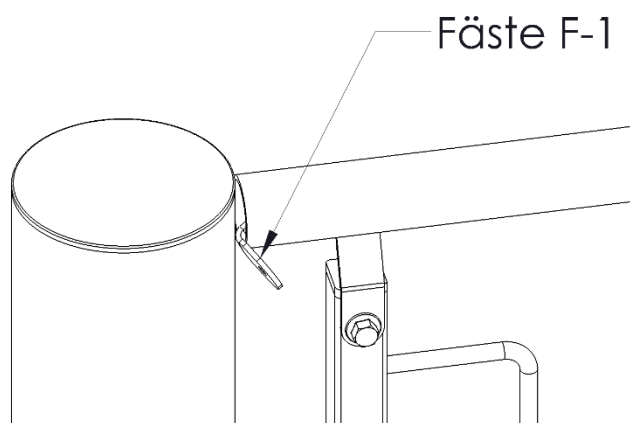
26. Montera fäste mot centrumrör och eventuellt vägg

Trä in fästet i öppningen av överliggaren och vinkla sedan ned fästet så att den är lodrät. Gör en markering med en tuschpenna eller liknande i hålet på fästet. Ta sedan bort fästet och borra centrumröret med en $\varnothing 5$ mm.

Gör på samma sätt i andra änden mot vägg.

Trä sedan tillbaka fästet och skruva med självgående skruven M6SF-TT 6x12. Använd **hylsnyckel 10**. Mot vägg används lämplig skruv.

OBS! Se till att fästet är i botten på överliggaren.

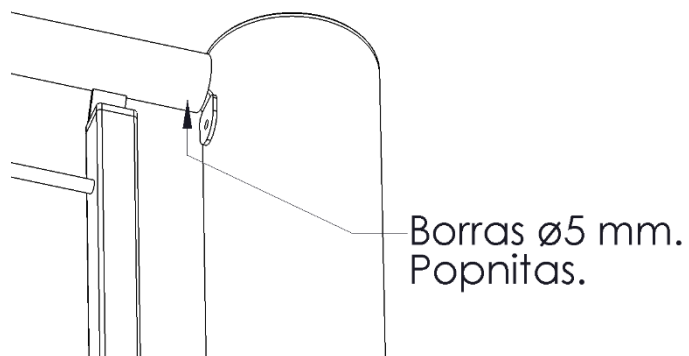


Figur 25

27. Skruva fäste mot överliggare

Borra överliggare och fästet med en $\varnothing 5$ mm borr och popnita.

Se figur 26.



Figur 26

28. Slutbesiktning

Gå nu igenom hela trappan och kolla så att alla skruvar är dragna och att allt ser rakt och fint ut, efterdrag vid behov.



Brene, Österåkersvägen 643 93 Vingåker

Telefon 0151-51 80 40