



Så här monterar du justerbar rak trappa

Vytab

Förberedelser

Verktyg vid montering:

- Hylsnyckelsats/ringnyckelsats
- Borrmaskin
- Borrhammare (vid betong)
- Lasermätare/måttband/tumstock
- Vattenpass
- Hammare/gummiklubba

Monteringsdetaljer

För att montera trappan måste du införskaffa infästningsmaterial efter dina förutsättningar. Hål i fästen mot vägg/bjälklag samt golv/fundament är $\varnothing 14$.

**Monteringsdetaljer
medföljer ej!**

Montageanvisning

Steg-för-steg

1. Materialkontroll

Verifiera att leveransens avsändnings-specifikation stämmer överens med det mottagna materialet.

2. Måttkontroll

Mät höjden från färdigt golv (FG) till den tänkta trappstarten. Höjden bestämmer trappans övriga parametrar.

3. Borrning av fästen

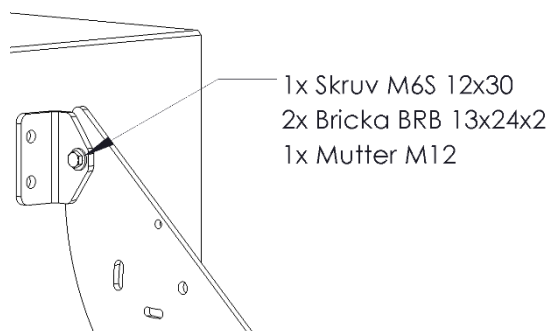
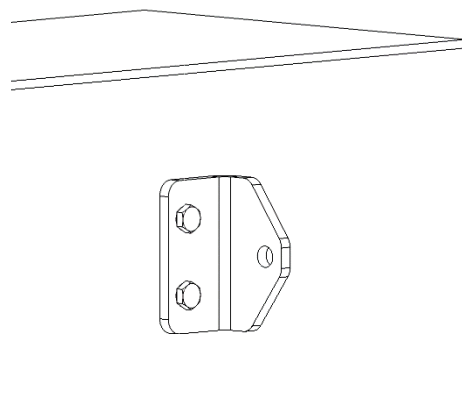
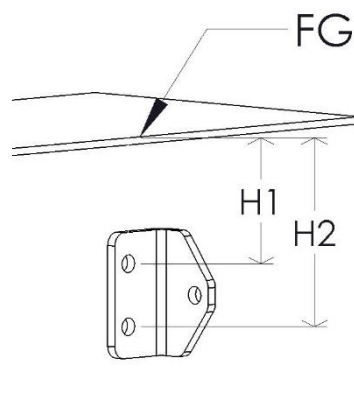
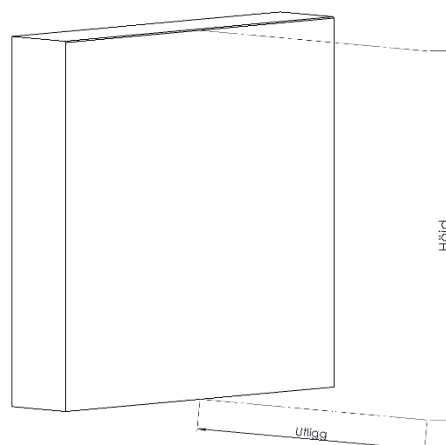
Mät ut och märk övre och nedre hål för vangstyckets fäste. Denna information hittar du i medföljande blad (se H1 och H2). Borra med passande borrhål. Hålen i fästena är $\varnothing 14$ mm.

4. Montera fästen

Skruva fast fästena med lämplig skruv.

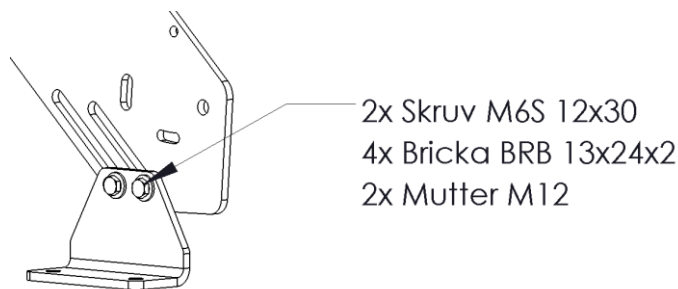
5. Montering av vangstycke

Skruva vangstyckena på fästets utsida med **M6S 12x30, BRB 13x24x2 och Mutter M12**. OBS! dra ej åt helt, vangstycket ska kunna vinklas.



6. Montering av fotfäste

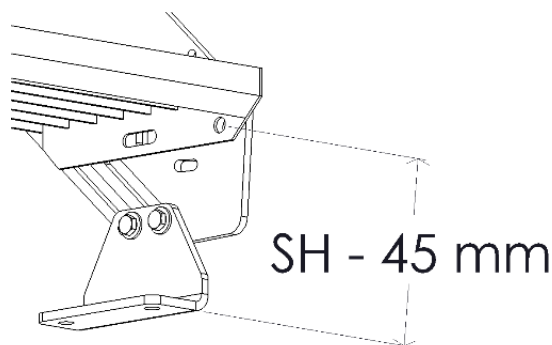
Montera fästet i de två spåren till vangstyckets insida. Använd **M6S 12x30**, **BRB 13x24x2** och **Mutter M12**. OBS! dra ej åt helt, vangstycket ska kunna vinklas.



7. Ställ in rätt höjd på vangstycke

Lyft vangstycket tills du har rätt mått från mark till centrum på hålet. Rätt höjd hittar du i tabellen för din totalhöjd på trappa. Dra åt skruvarna helt.

*Exempel: Höjd 1169 mm, SH 167 mm.
167 – 45 mm = 122 mm.*

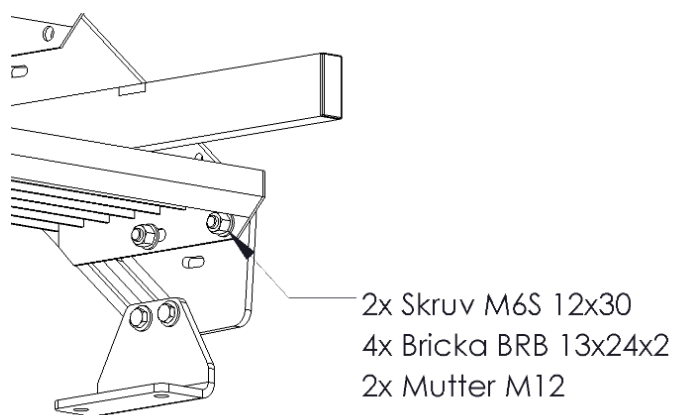


8. Infästning av fotfäste

Skruva fotfäste med lämplig skruv.

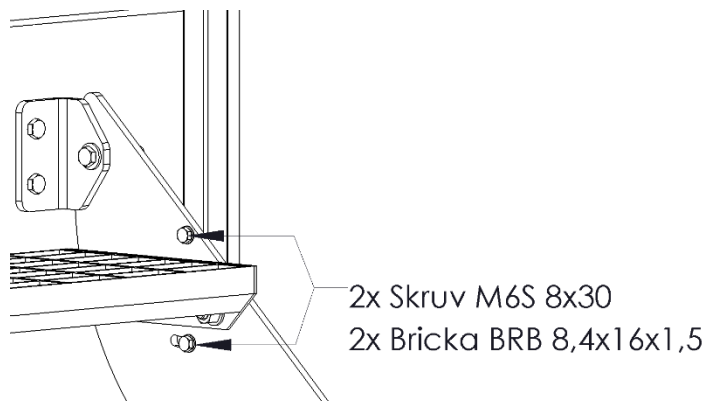
9. Montering av steg

Skruva översta trappsteget mellan vangstyckena med **M6S 12x30**, **BRB 13x24x2** och **mutter M12**. OBS! dra ej åt helt. Sätt nu resterande stegen och väg in dom med hjälp av ett vattenpass. Dra sedan åt alla skruvar helt.



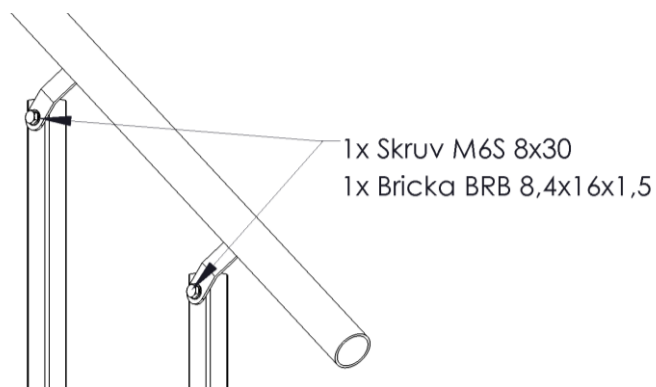
10. Montera räcke

Skruva räckesstolparna på utsidan av vangstycket i hålet över steget samt i det slitsade hålet under steget. Använd **M6S 8x30** och **BRB 8,4x16x1,5**. OBS! dra ej åt helt.



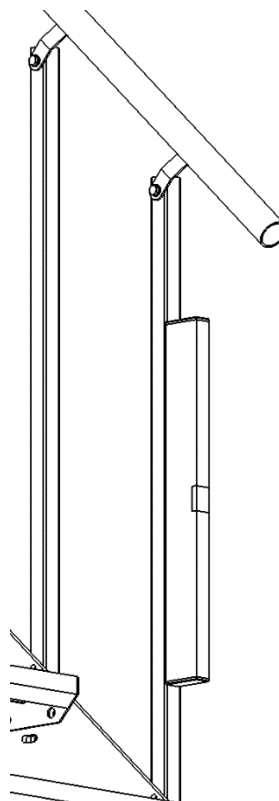
11. Montera överliggare

Skruva överliggaren till stolparna med **M6S 8x30** och **BRB 8,4x16x1,5**. OBS! dra ej åt helt.



12 Färdigställ räcke

Loda in första räckesstolpen med hjälp av ett vattenpass. När den är rak så drar du åt de två skruvarna i vangstycket samt skruven till överliggaren helt. Nu ska de andra stolparna också vara i lod, om inte gör justering och dra åt stolpe för stolpe.



13. Besiktning

Gå nu igenom hela trappan och dra åt alla skruvar så att något inte är missat och se över så att allt är rakt och snyggt. Sen är trappan klar att nyttjas!



Brene, Österåkersvägen 643 93 Vingåker
Telefon 0151-51 80 40