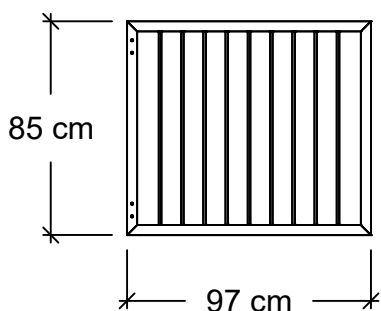


BASIC

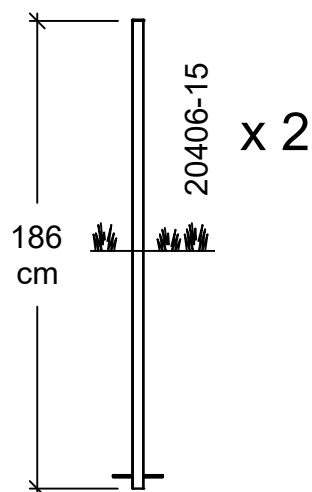
(177030)



Tilbehør Accessoire
Accessories Tillbehör
Zubehör



17558-15



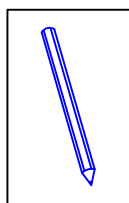
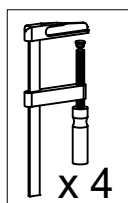
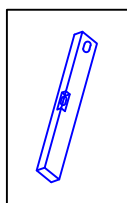
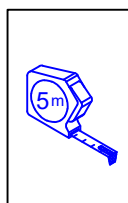
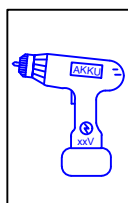
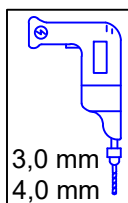
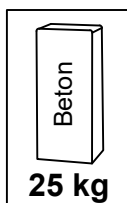
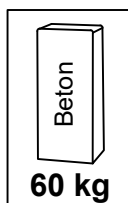
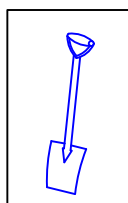
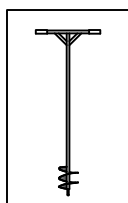
DK: Vi anbefaler at være to personer til samling/montering af produktet.

UK: We recommend two people for assembly/mounting of the product.

DE: Wir empfehlen, dass die Montage des Produktes von zwei Personen durchgeführt wird.

F: Nous vous recommandons d'être à deux pour procéder à l'assemblage/au montage du produit.

S: Vi rekommenderar att man är två personer för montering/installation av produkten.



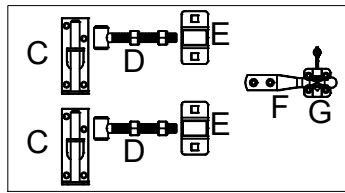
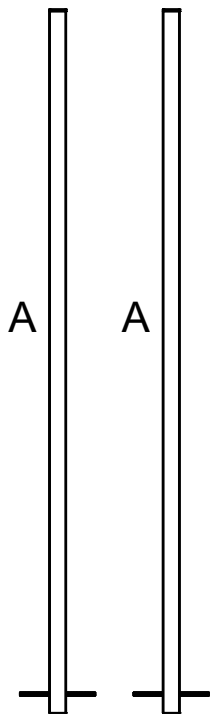
Revideret august 2023

1

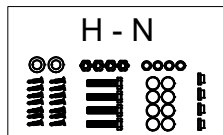
PLUS

PLUS A/S
Ådalen 13B
DK-6600 Vejen
phone: +45 7996 3333
web: www.plus.dk

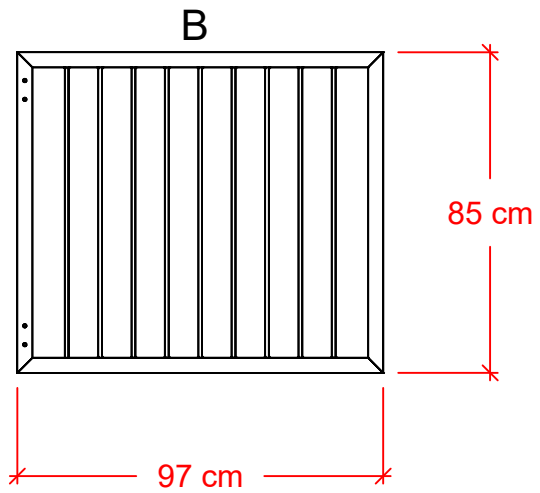
17558-15



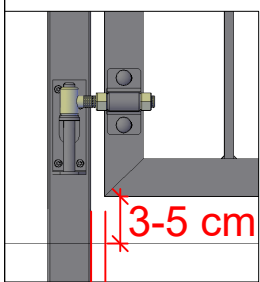
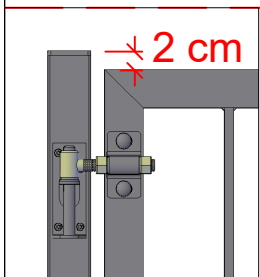
1 x 1755715



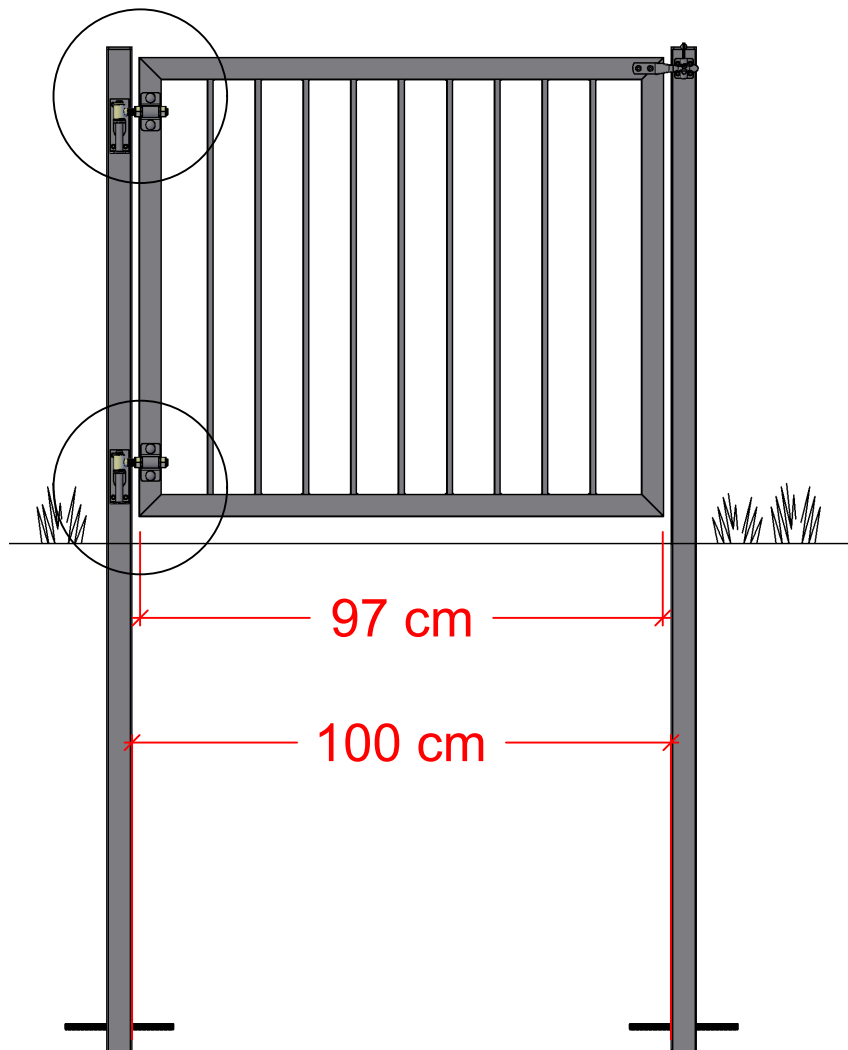
1 x 1755716



2 x 20406-15



1,5 cm



Dag 1 - Day 1 - Tag 1 - Jour 1

DK:

Stolpen hvorpå justerbare beslag monteres: Støb omkring stolpen med 60 kg stolpebeton
- ingen beton under stolpen.

Stolpen hvorpå glipfald monteres: Støb omkring stolpen med 25 kg stolpebeton
- ingen beton under stolpen.

Vigtig:

At betonen omkring stolpen hærdet 2-3 dage, før man fortsætter med montagen af lågen.

UK:

The post on which adjustable brackets are mounted:

Cast around the post with 60 kg of post concrete – no concrete under the post.

The post on which the gate latch is mounted:

Cast around the post with 25 kg of post concrete – no concrete under the post.

Important:

The concrete around the post must harden for 2-3 days before continuing with fitting the gate.

DE:

Der Pfosten, an dem die verstellbaren Beschlüge montiert werden: Den Bereich um den Pfosten mit dafür geeignetem Beton ausgießen (60 kg je Pfosten) - kein Beton unter dem Pfosten.

Der Pfosten, an dem der Torbeschlag montiert wird: Den Bereich um den Pfosten mit dafür geeignetem Beton ausgießen (25 kg je Pfosten) - kein Beton unter dem Pfosten.

Es ist wichtig, dass der Beton um die Pfosten 2 bis 3 Tage aushärtet, bevor man mit der Montage des Tors fortfährt.

F:

Poteau sur lequel les poignées réglables sont montées :

Couler 60 kg de béton express autour du poteau – pas de béton sous le poteau.

Poteau sur lequel les loquets sont montés :

Couler 25 kg de béton express autour du poteau – pas de béton sous le poteau.

Important:

Laissez le béton autour du poteau durcir 2-3 jours avant de poursuivre l'installation du portail.

S:

Stolpen som justerbara beslag monteras på: Gjut 60 kg stolpbetong runt stolpen
– ingen betong under stolpen.

Stolpen som grindklinkan monteras på: Gjut 25 kg stolpbetong runt stolpen
– ingen betong under stolpen.

Viktigt:

Betongen runt stolpen måste härda i 2–3 dagar innan man fortsätter med monteringen av grinden.

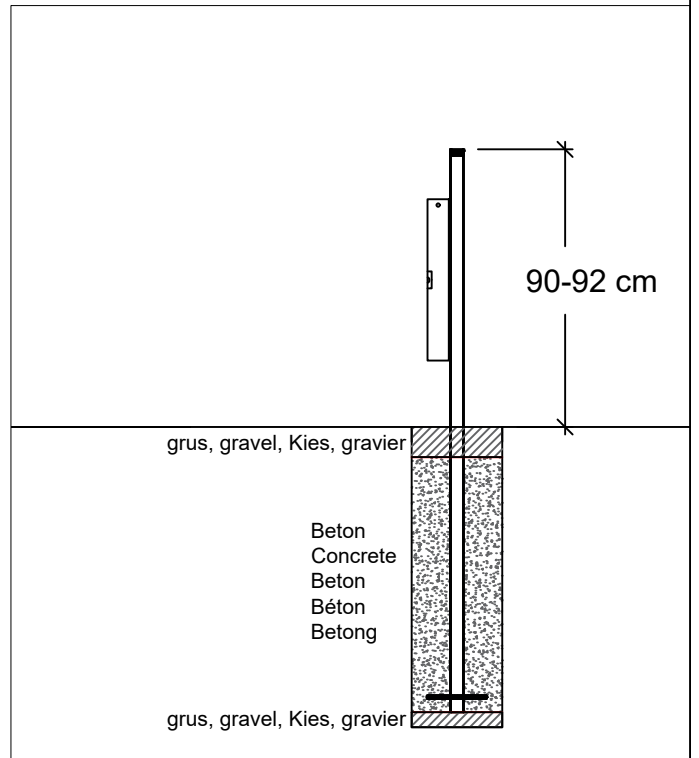
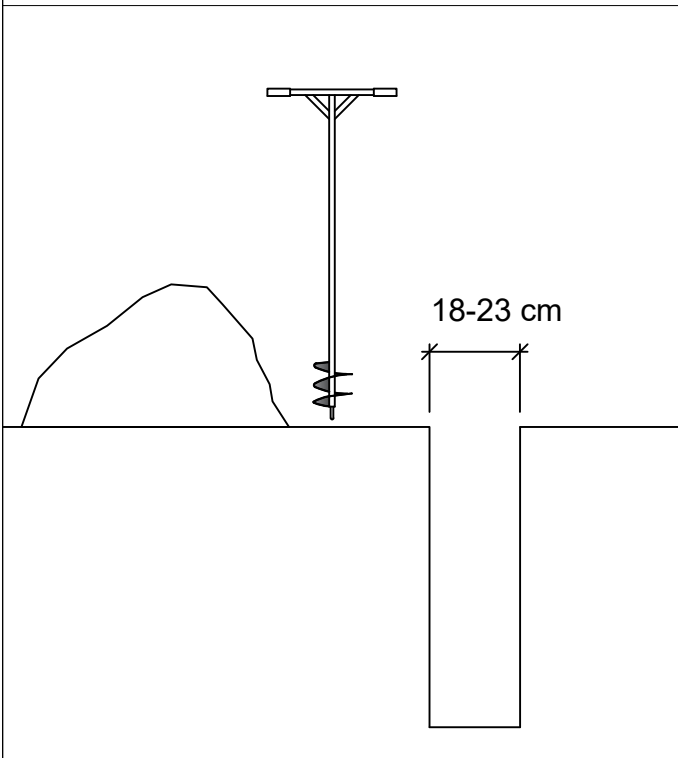
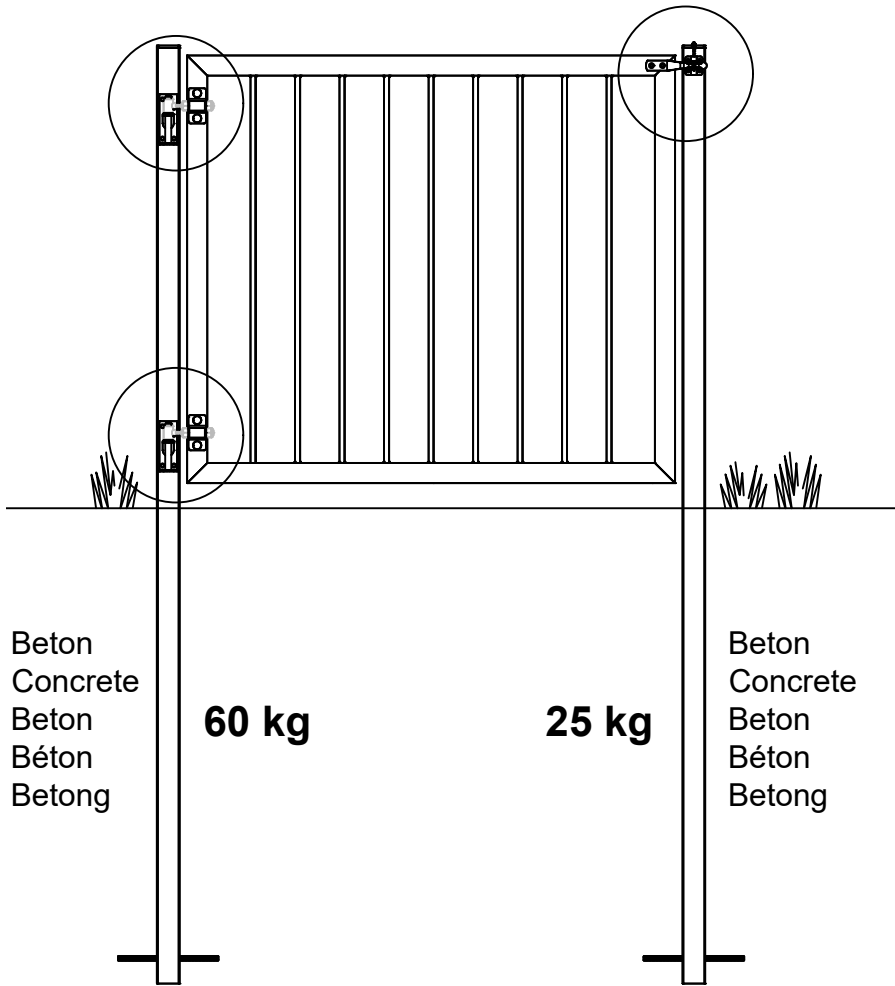


Beton
Concrete
Betón
Betong

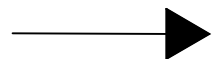
60 kg

25 kg

Beton
Concrete
Betón
Betong



*Se næste side.
See next page.
Siehe nächste Seite.
Voir page suivante.
Se nästa sida.*



DK:

Ingen beton under stolpen.

Vigtig: At betonen omkring stolpen hærdet 2-3 dage, før man fortsætter med montagen af lågen.

UK:

No concrete under the post.

Important: The concrete around the post must harden for 2-3 days before continuing with fitting the gate.

DE:

Kein Beton unter dem Pfosten.

Es ist wichtig, dass der Beton um die Pfosten 2 bis 3 Tage aushärtet, bevor man mit der Montage des Tors fortfährt.

F:

Pas de béton sous le poteau.

Important: Laissez le béton autour du poteau durcir 2-3 jours avant de poursuivre l'installation du portail.

S:

Ingen betong under stolpen.

Viktigt: Betongen runt stolpen måste härda i 2–3 dagar innan man fortsätter med monteringen av grinden.

Tips / Tipps / Conseils:

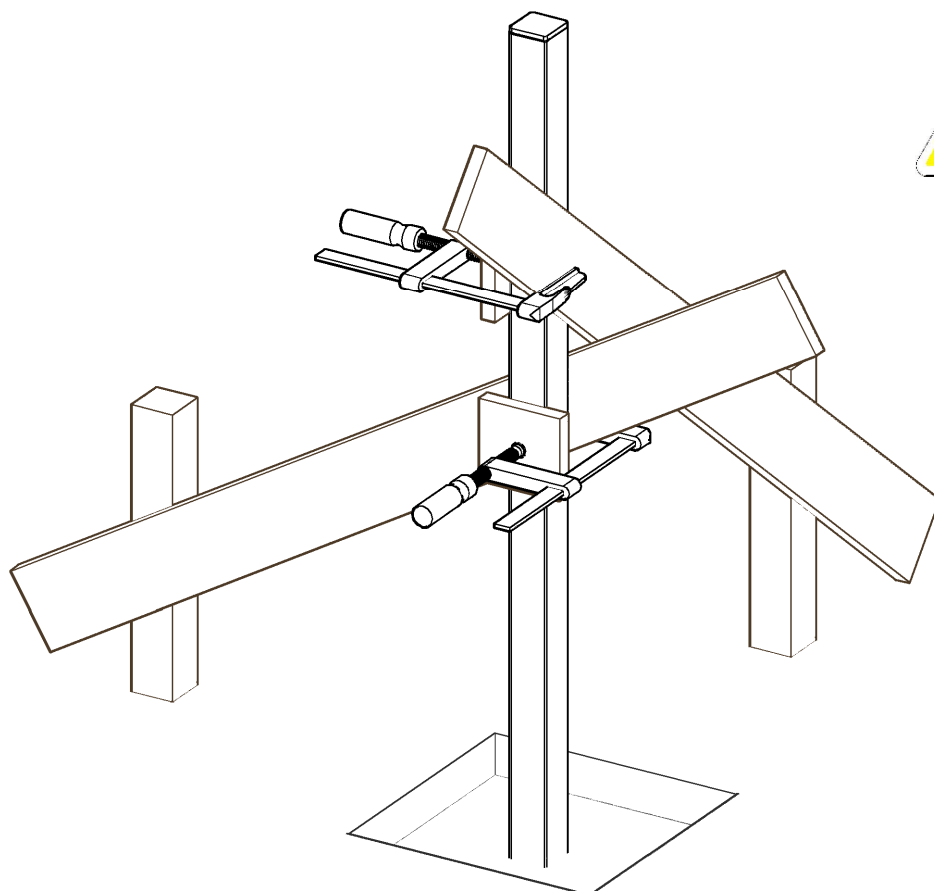
Stabiliser stolpen med et par lægter og skruetvinger.

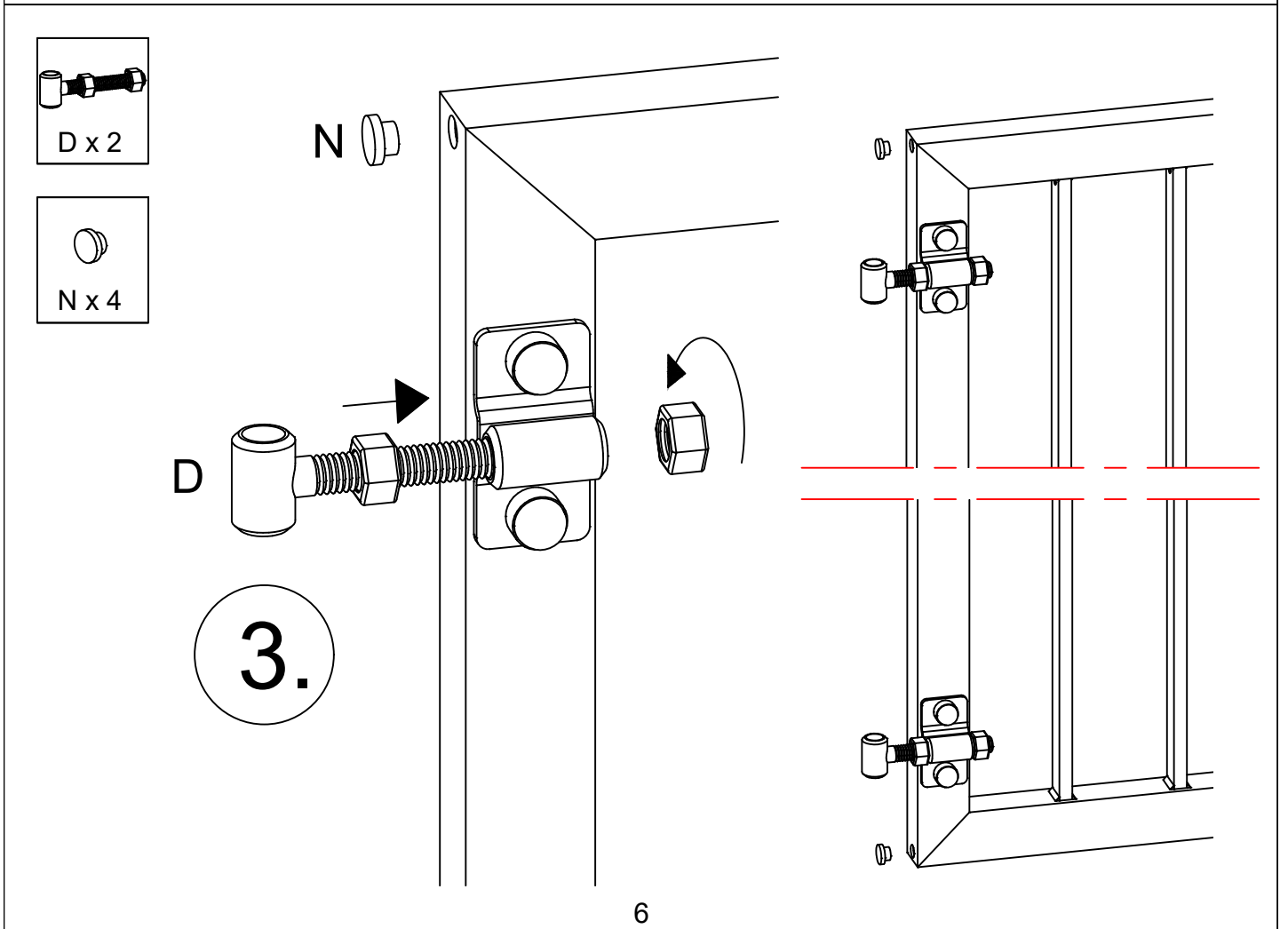
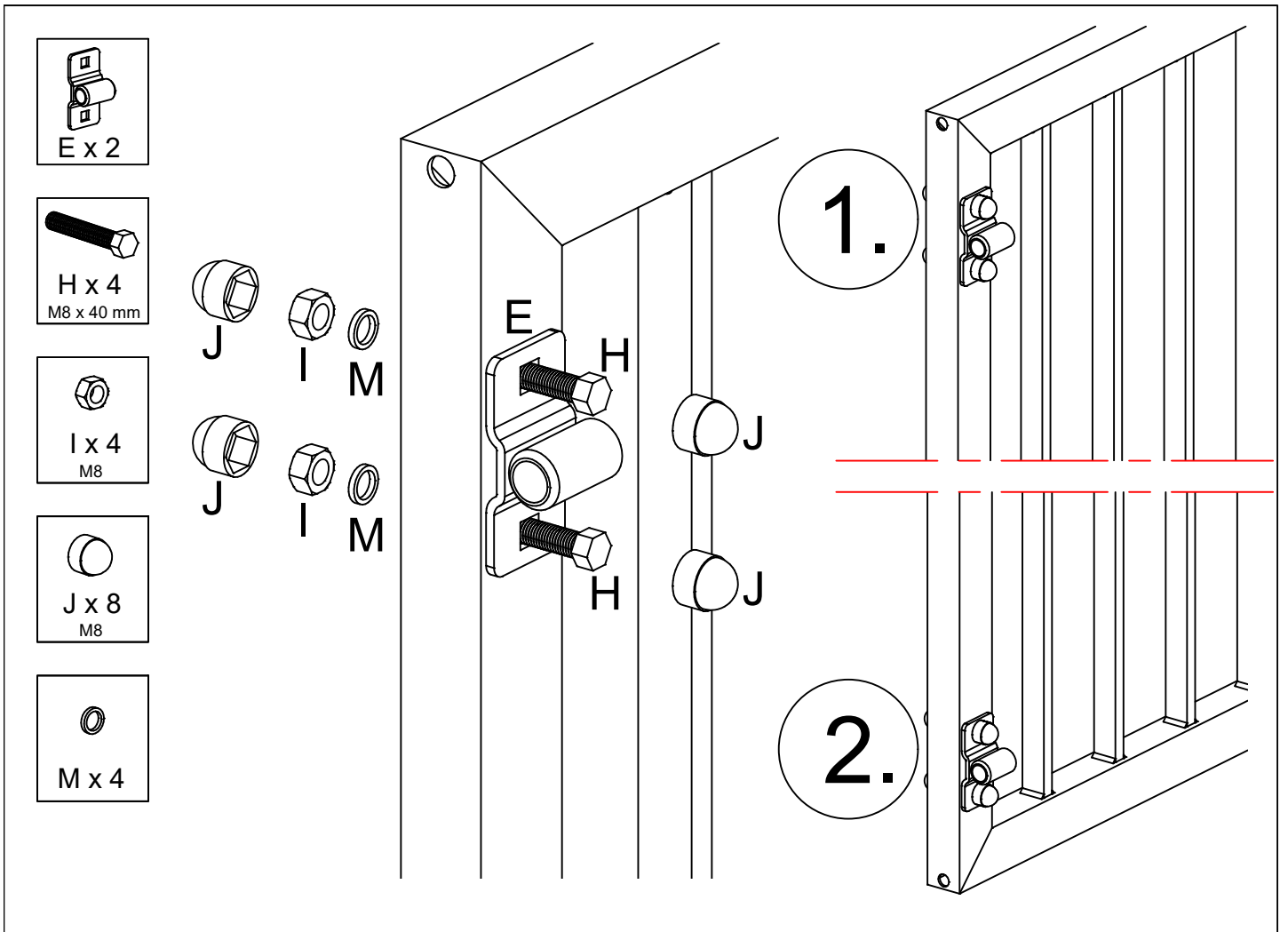
Stabilise the post with a pair of battens and clamps.

Pfosten stabilisieren, mit einigen Latten und Schraubzwingen.

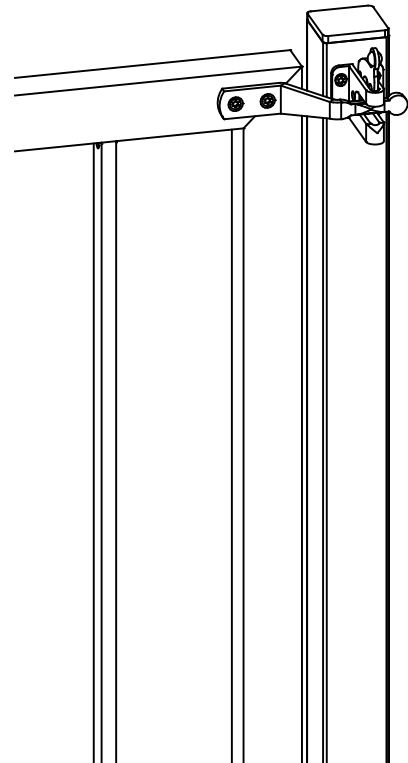
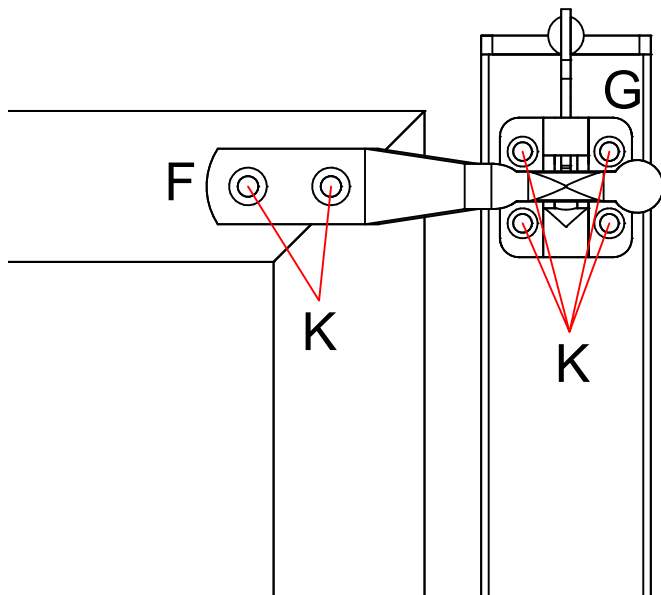
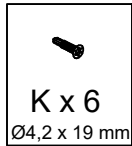
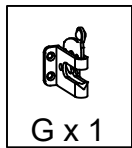
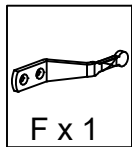
Stabilisez le poteau avec quelques planches et des serre-joints.

Stabilisera stolpen med ett par lister och skruvklämmor.





3.



DK: Forbores stille og roligt.

3,0 mm

UK: Pre-drill carefully.

DE: Vorbohren vorsichtig und langsam.

F: Pré-percer soigneusement.

S: Förborra lugnt och försiktigt.

