

# PLUS Plank (varenr. 177005)

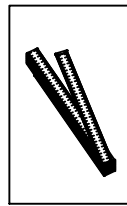
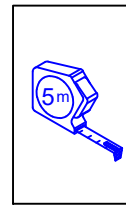
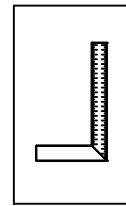
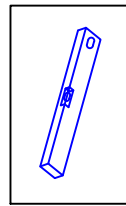
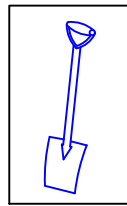


www.plus.dk

17772-1 / 17772-15

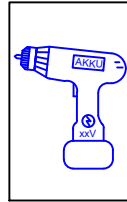
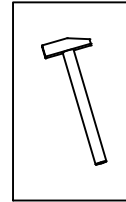
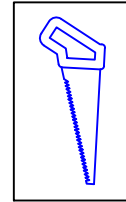
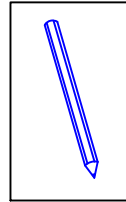
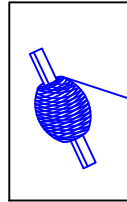
17773-1 / 17773-15

17774-1 / 17774-15



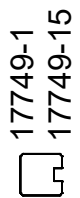
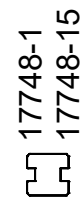
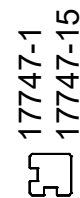
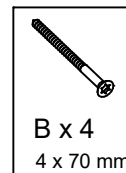
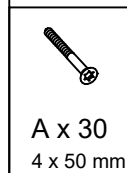
17778-1 / 17778-15

17779-1 / 17779-15



## Medfølger ikke

17750-1  
Skruepose

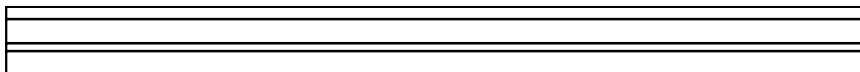


Stolper

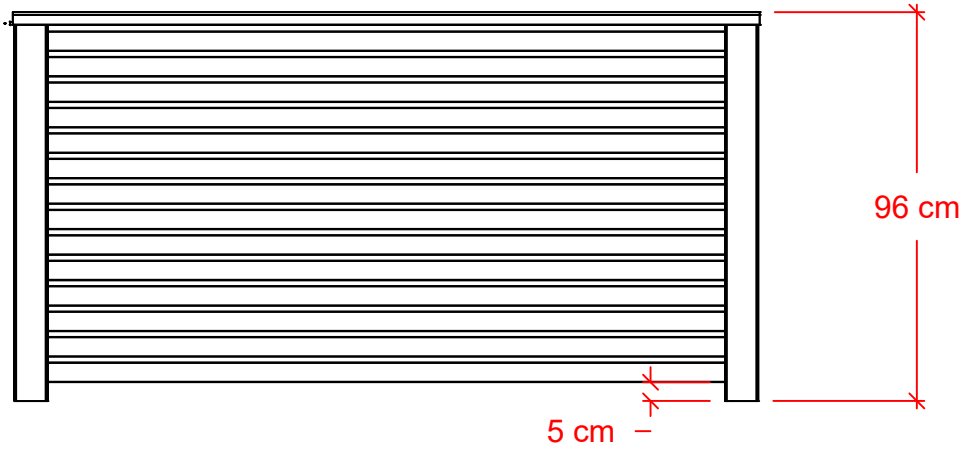
17743-1  
17743-15



17760-1  
17760-15



Se montagevideo på [www.plus.dk](http://www.plus.dk)

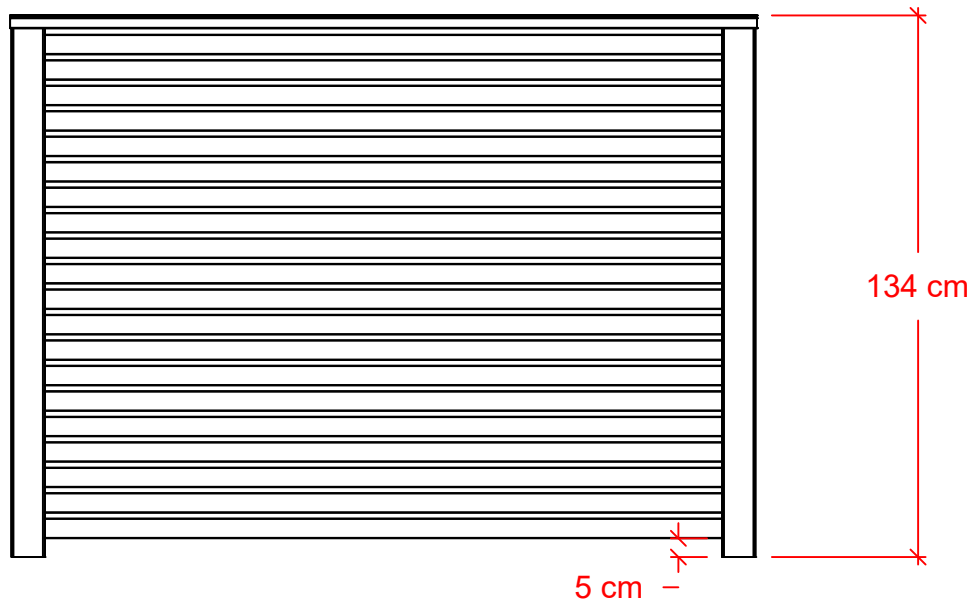


17772-1 / 15

7 planker + topliste

96 cm

5 cm -

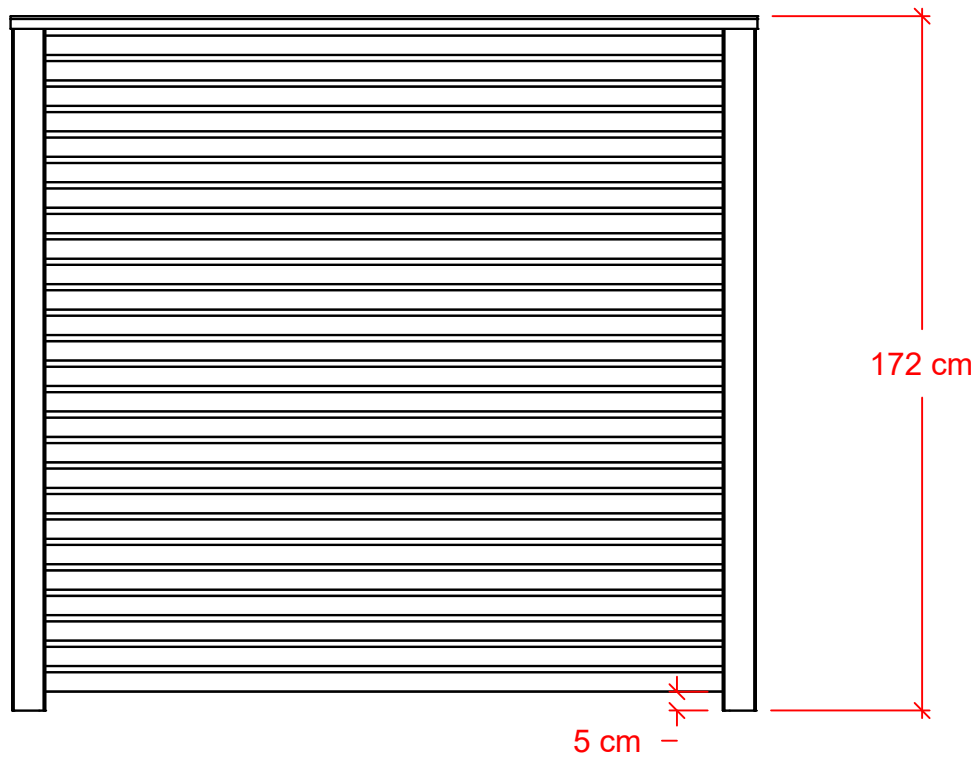


17773-1 / 15

10 planker + topliste

134 cm

5 cm -



17774-1 / 15

13 planker + topliste

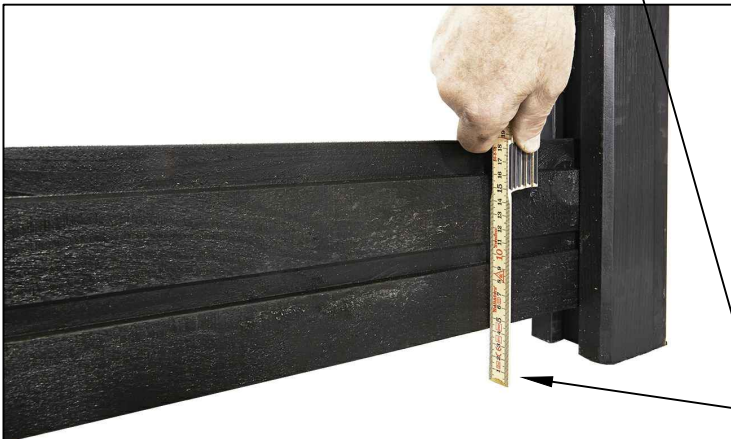
172 cm

5 cm -



Stolper nedgraves 90 cm.

Efter nedgravning af stolper, og før fastskruning af det første bræt. Trækkes der en snor, så man sikrer at brædderne passer ud for hinanden.



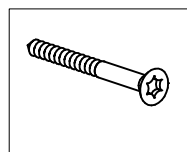
Sørg for at nederste planke er fri af terræn. Det vil være en god ide, med ca. 5 cm under det nederste bræt til terræn. (læg evt. en træklods som på billede 1.)



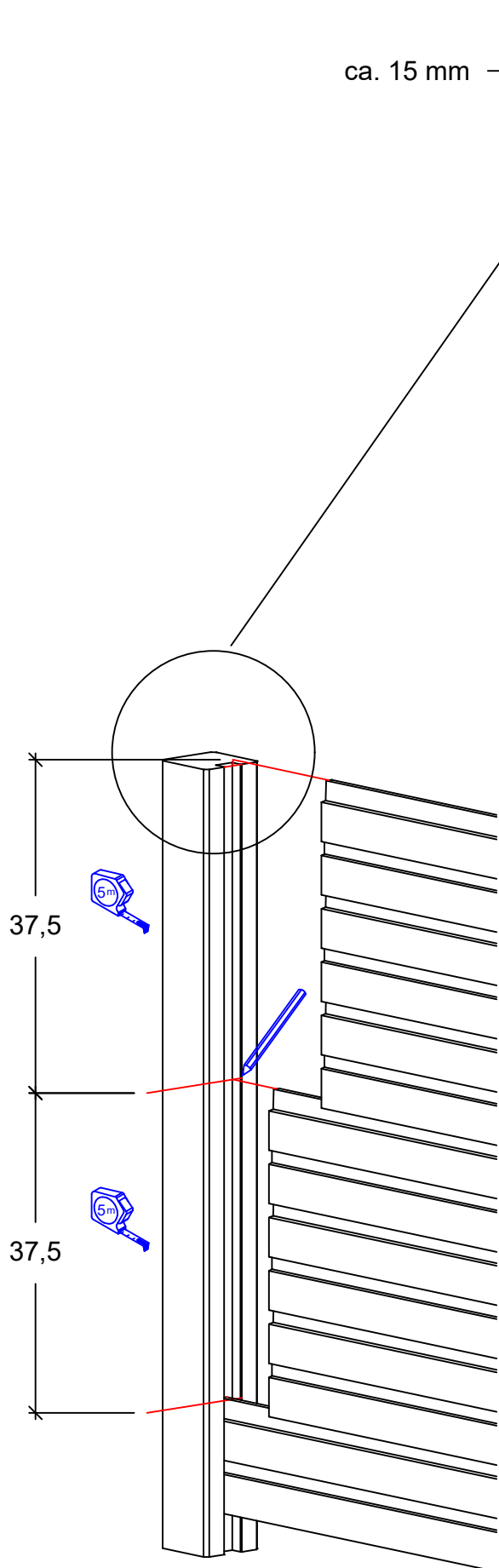
Tjek med vaterpas at brættet er i vatter.



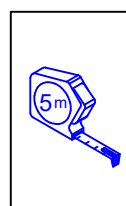
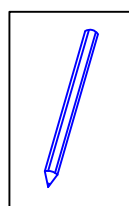
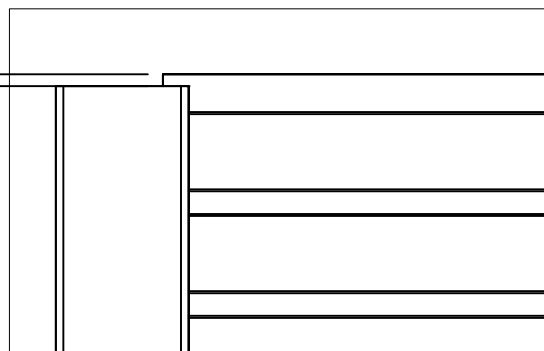
Herefter kan det nederste bræt skrues fast. Med 2 skruer i hver ende. (Skrues skråt ind ved stolpen).



7 planker



ca. 15 mm

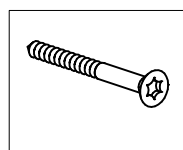


Nederste planke fastskrues.

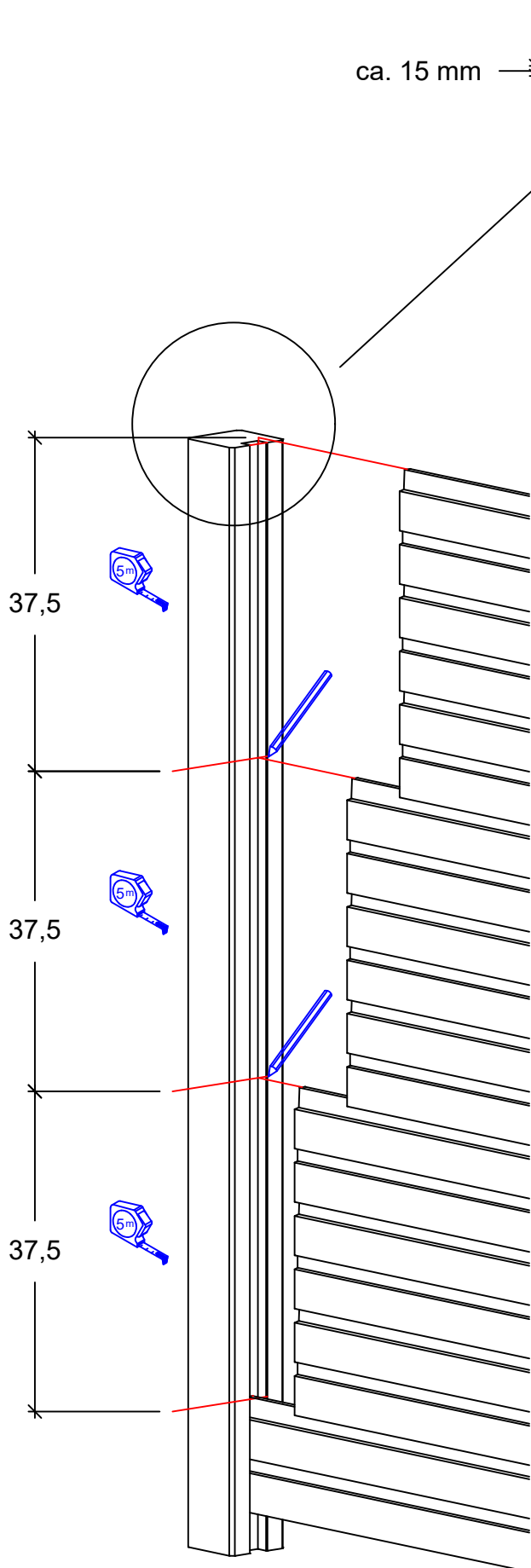
Mål og markør på stolpen, placering af de næste 3 planker. (37,5 cm).

Fortsæt monteringen af de øvrige brædder, dog kun med 3 stk. af gangen, så der er mulighed for justering/jævn fordeling inden de fastskrues.

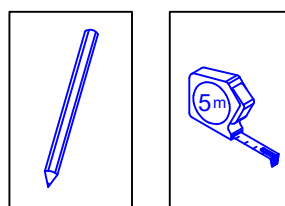
Se også billedserie på side 3 - 7 og 8.



10 planker



ca. 15 mm

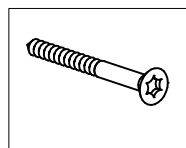


Nederste planke fastskrues.

Mål og markør på stolpen, placering af de næste 3 planker. (37,5 cm).

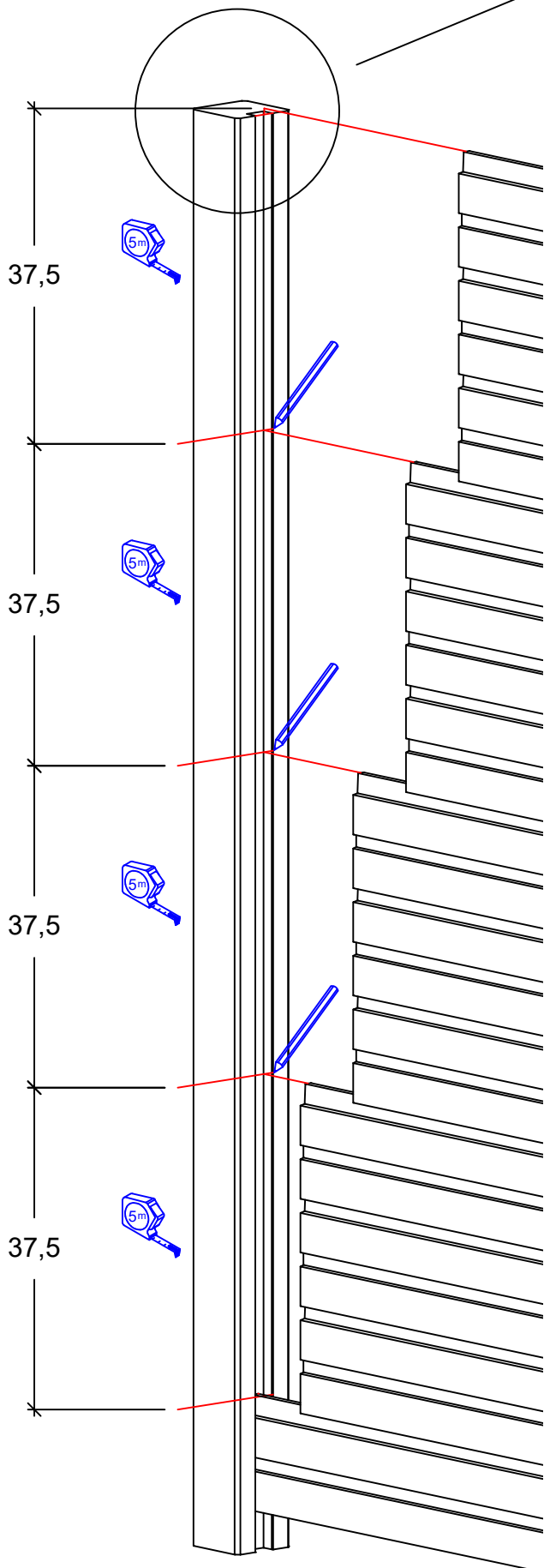
Fortsæt monteringen af de øvrige brædder, dog kun med 3 stk. af gangen, så der er mulighed for justering/jævn fordeling inden de fastskrues.

Se også billedserie på side 3 - 7 og 8.

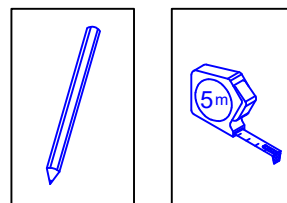
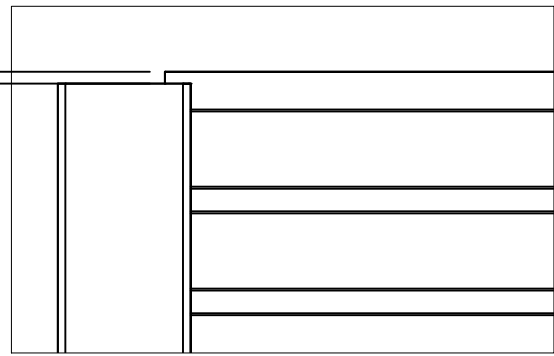


17774-1 / 15

13 planker



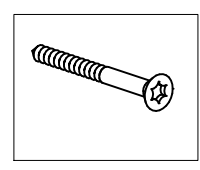
ca. 15 mm



**Nederste planke fastskrues.**  
Mål og markør på stolpen, placering af de næste 3 planker. (37,5 cm).

Fortsæt monteringen af de øvrige brædder, dog kun med 3 stk. af gangen, så der er mulighed for justering/jævn fordeling inden de fastskrues.

Se også billedserie på side 3 - 7 og 8.







Spor passer ikke ud for hinanden.



Spor passer ud for hinanden.

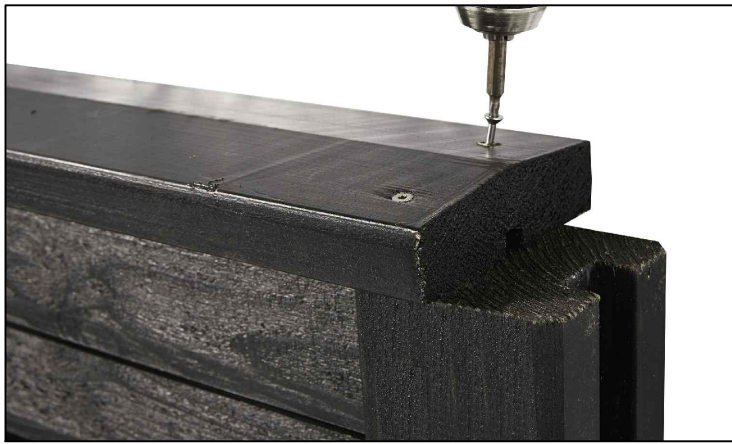


Fastgørelse af brædder.  
1 skrue i hver side.

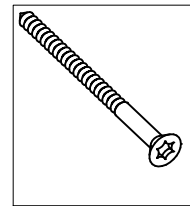
(Bortset fra bund og top bræt, de fastgøres med 2 skruer i hver side).



Stolpen afsaves så den passer med  
højden på hegns brædder.  
Fer på øverste bræt skal kunne  
passe op i not på toplisten.



Toplisten fastgøres med 2 skruer midt på stolpen, hvis hegnet er fortløbende...!



Toplisten fastgøres med 2 skruer i stolpe og med lidt "udhæng" hvis man ønsker det, ellers afsaves så den flugter med stolpe...!

Brædder og stolper er fra fabrikken Trykimprægneret -1 og (-15 er derefter grundmalet sort). Pga. fugtindholdet i træet på produktionstidspunktet vil imprægneringen primært blive optaget i overfladen.

For at forlænge holdbarheden, er det derfor hensigtsmæssigt at efterbehandle produkterne med træpleje.

Venligst bemærk:

Egenskaber og karakteristika, der er typiske for træ som:

Revnedannelse i overfladen. Kan fyldes med en egnet spartelmasse.

- Harpikslommer/harpiksudtræk
- Knasthuller er også en naturlig bestanddel i træ.
- Træ er et naturprodukt

Ovennævnte reducerer ikke træets kvalitet og berettiger derfor ikke til reklamation.

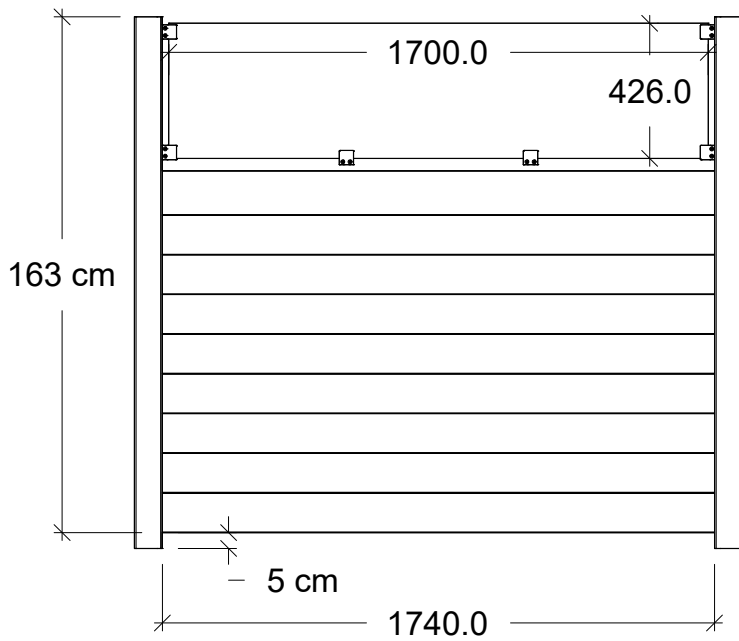
Spørg din lokale farveekspert om efterbehandling.

Gem denne vejledning til senere brug.

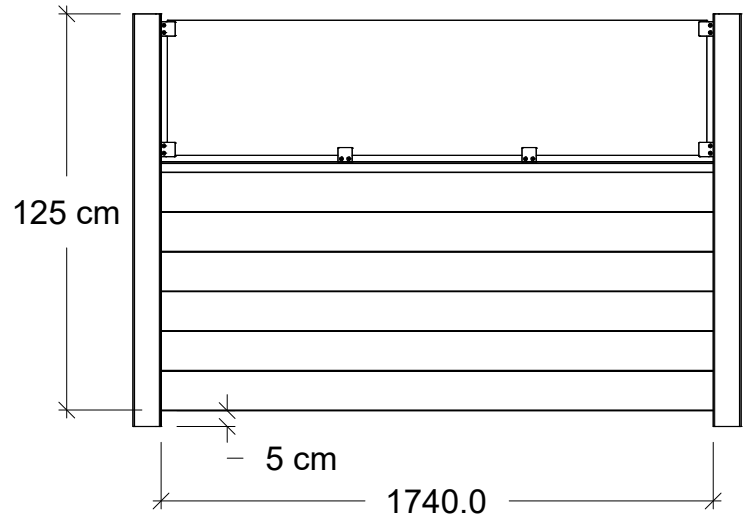
Se [www.plus.dk](http://www.plus.dk) for yderligere information vedr. vedligehold.



## PLUS KLINK

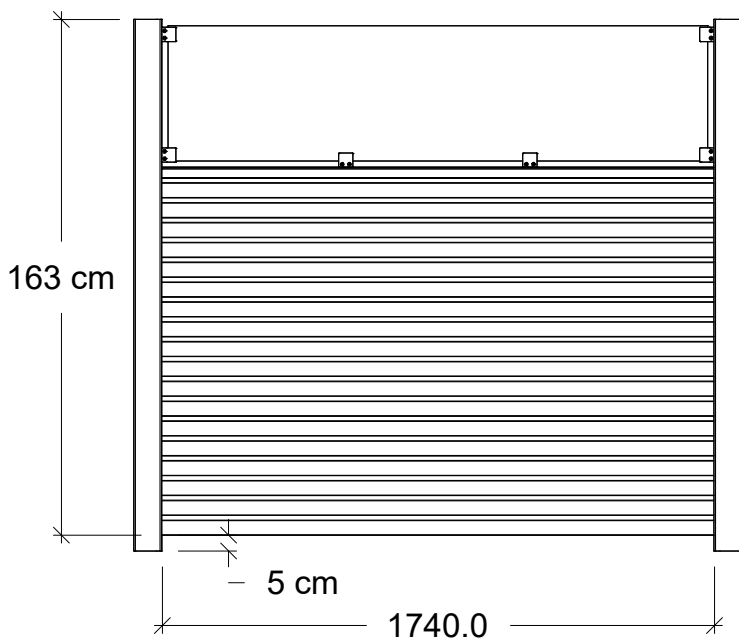


**17799-1 / 15**

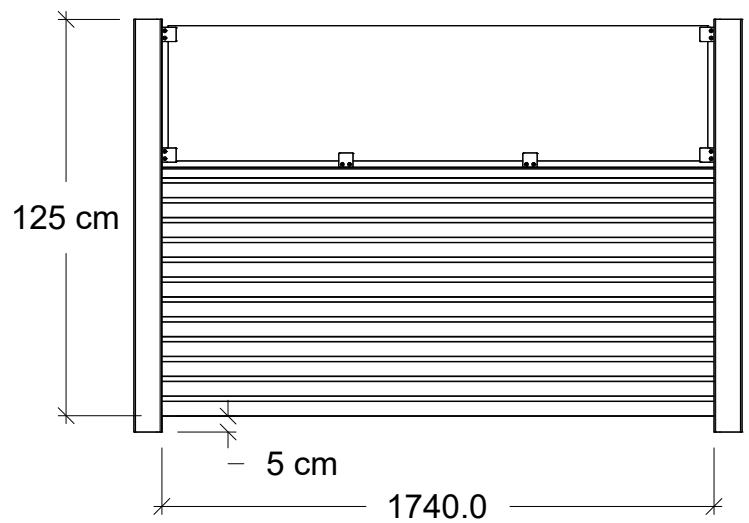


**17798-1 / 15**

## PLUS PLANK

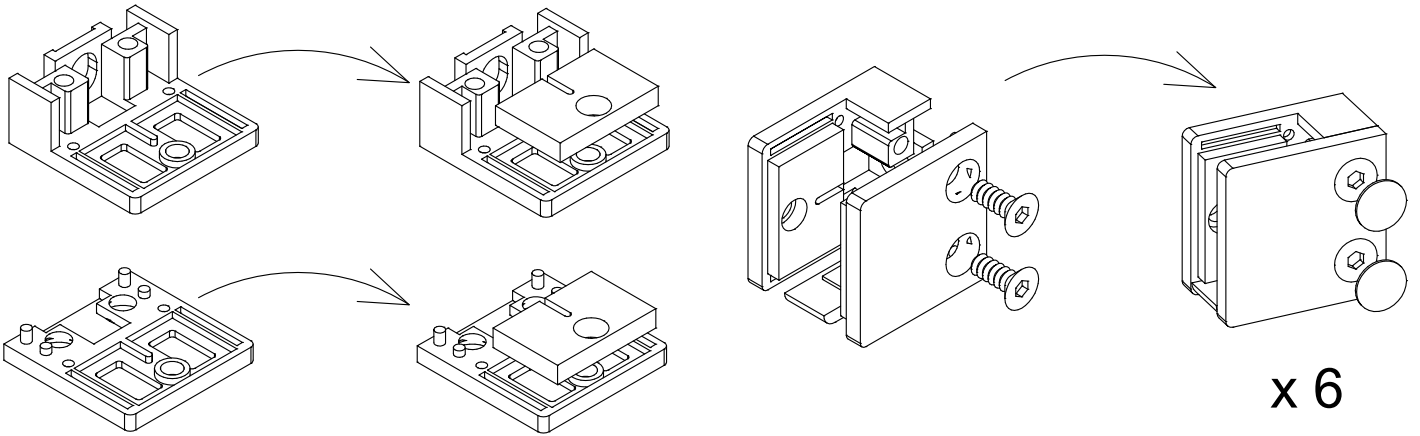
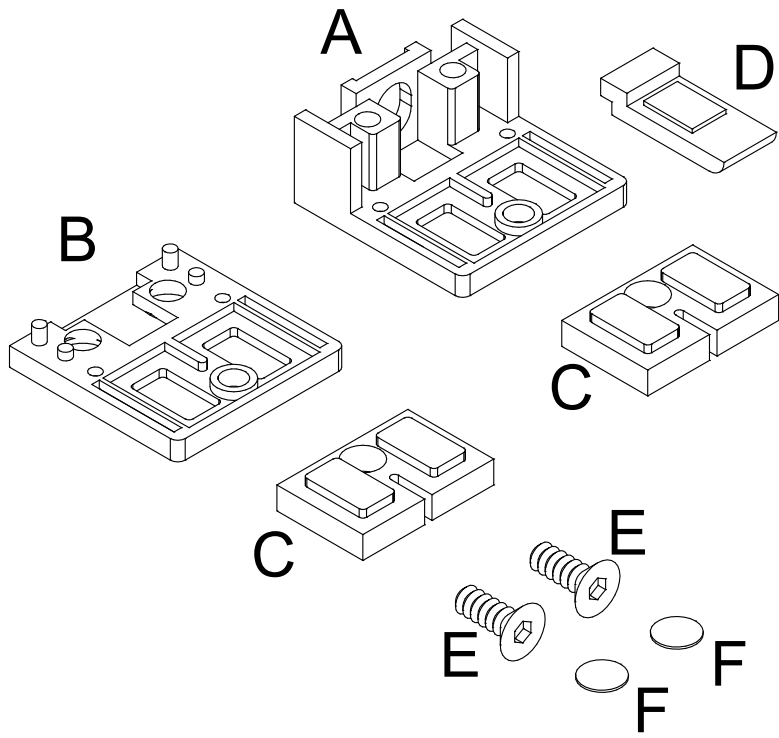
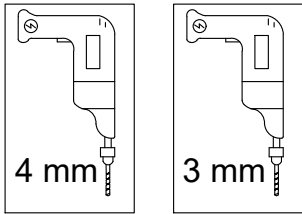
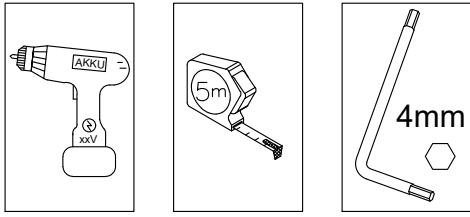


**17779-1 / 15**



**17778-1 / 15**

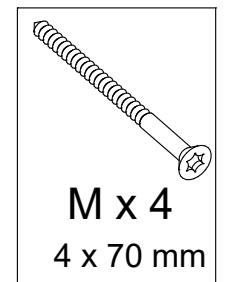
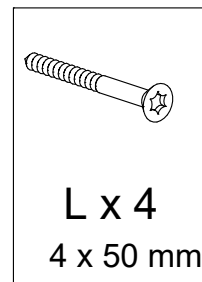
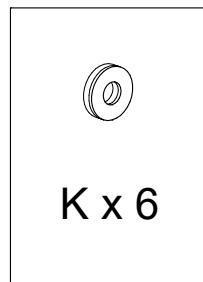
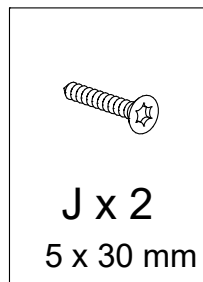
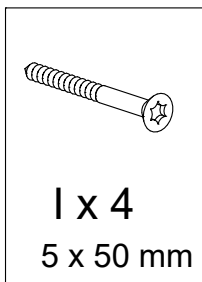
17522-1

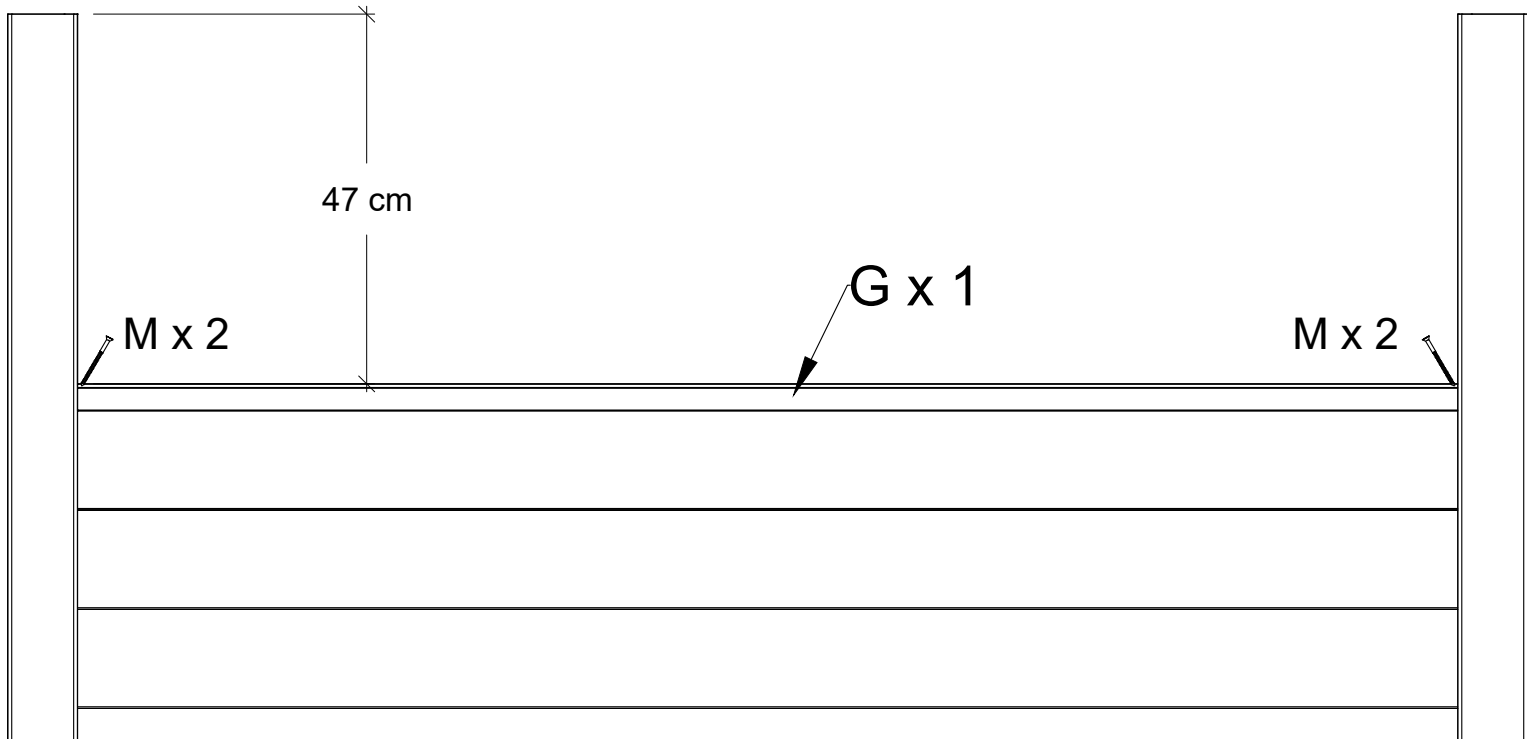
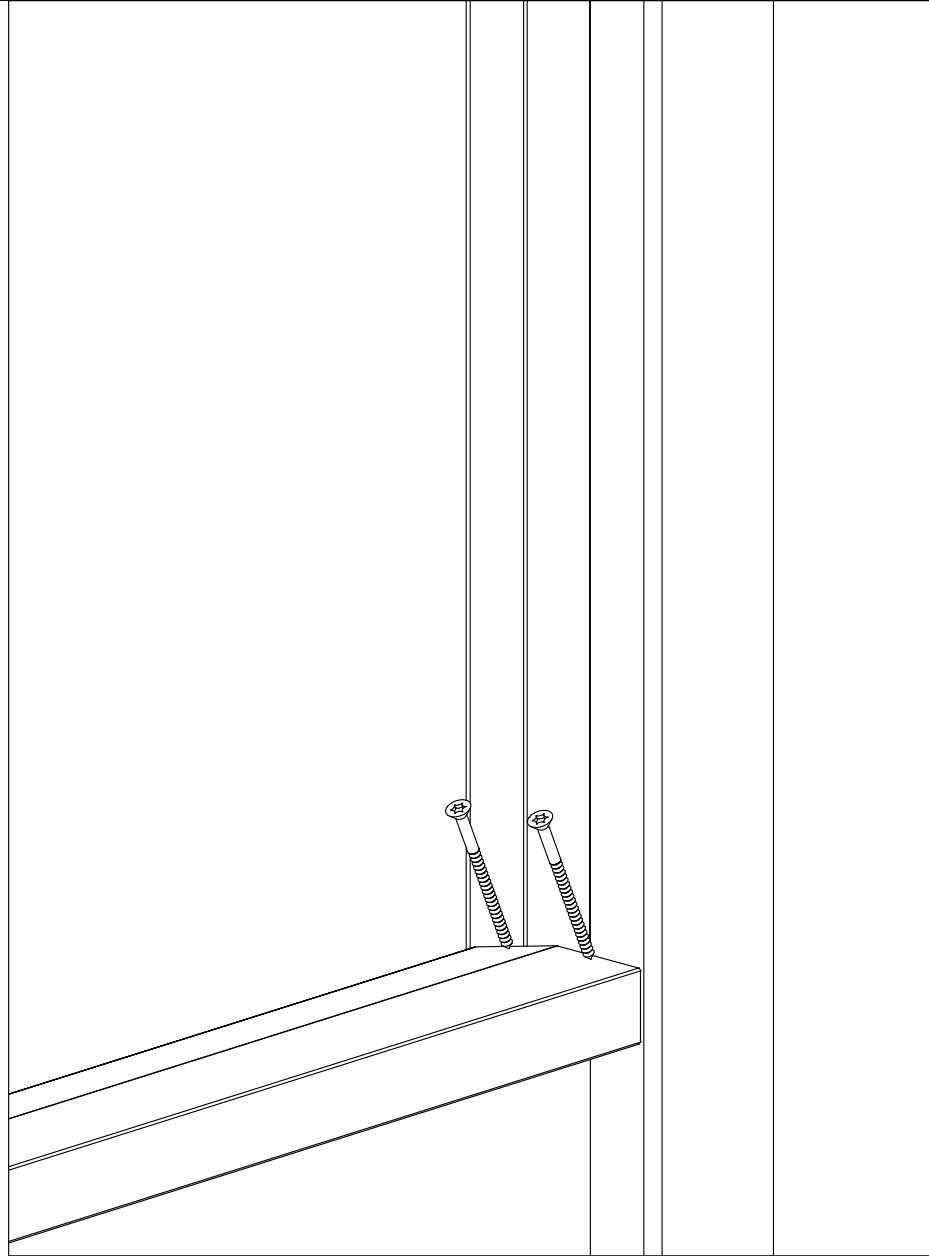
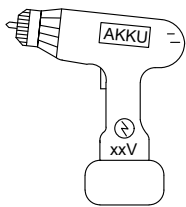
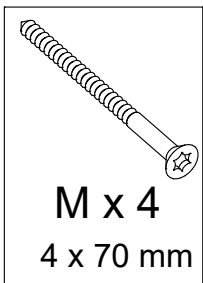


x 6

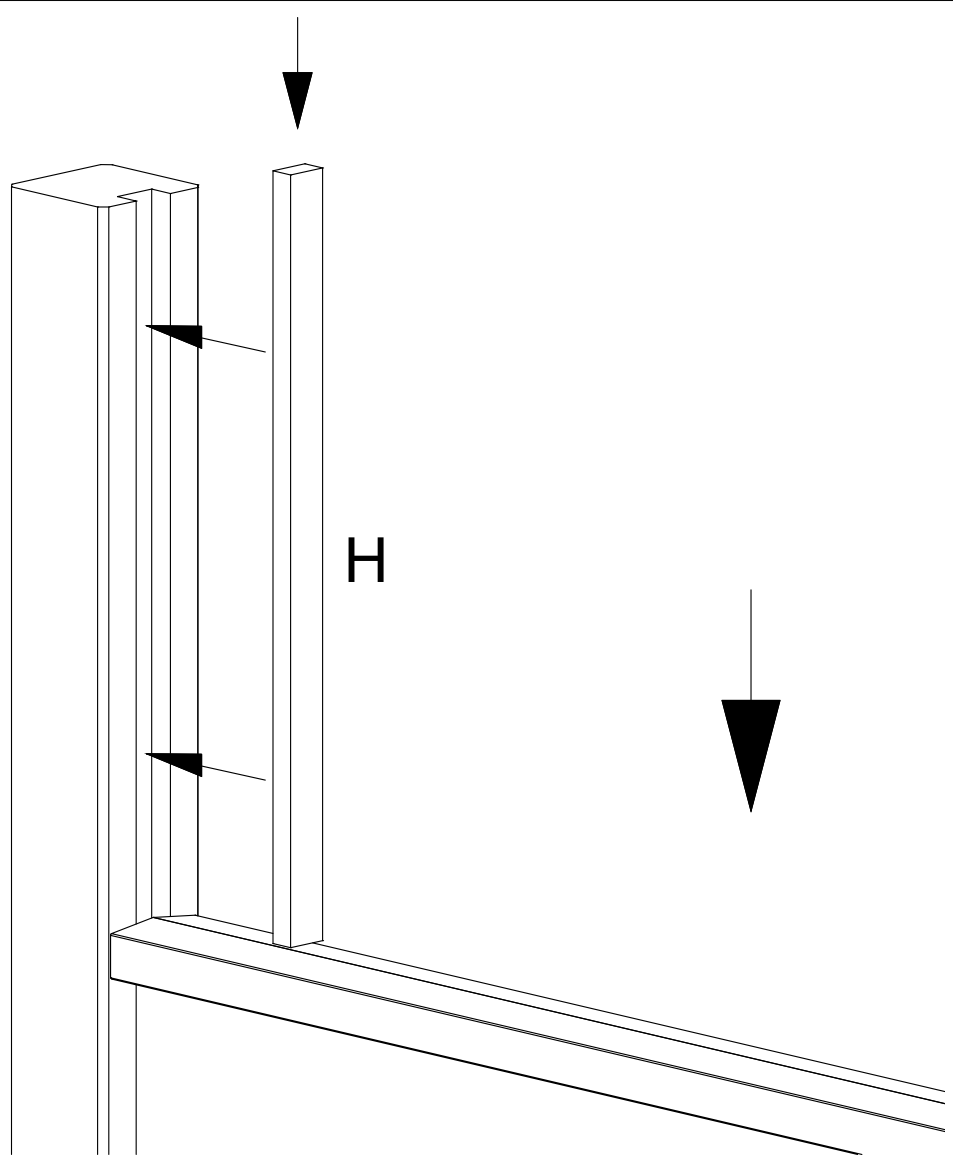
G x 1

H x 2

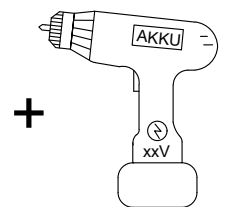
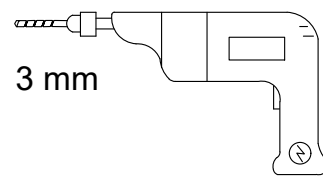
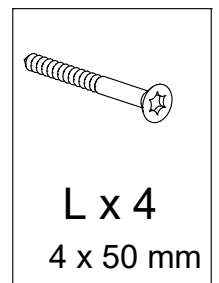
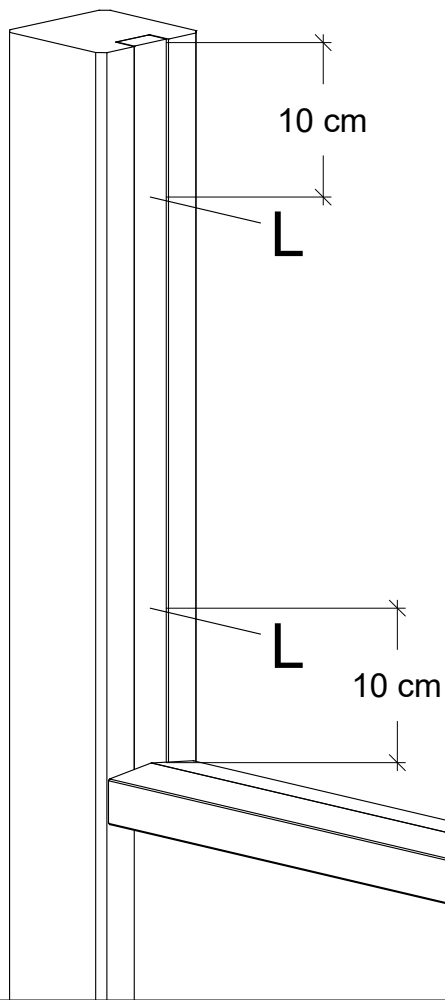




1.



2.



Forbores med 3 mm bor.

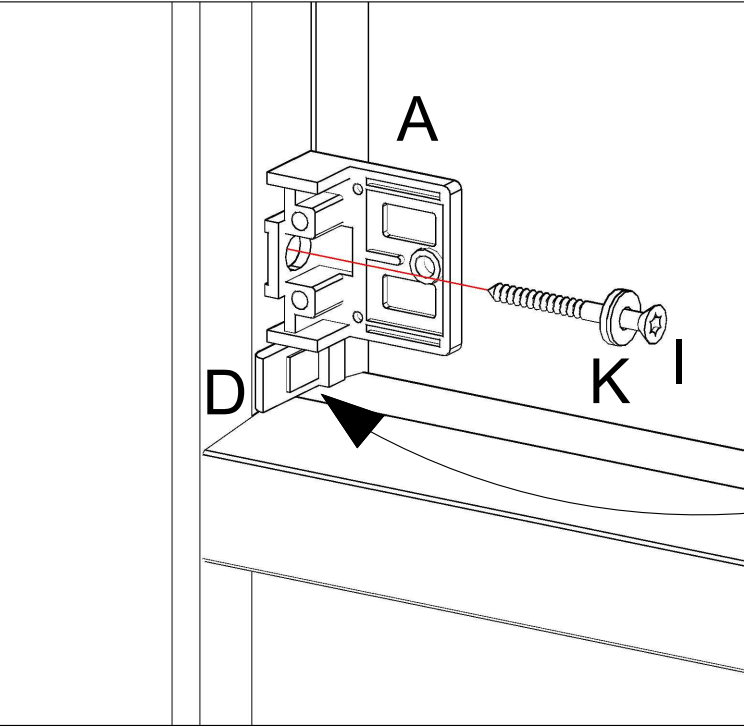
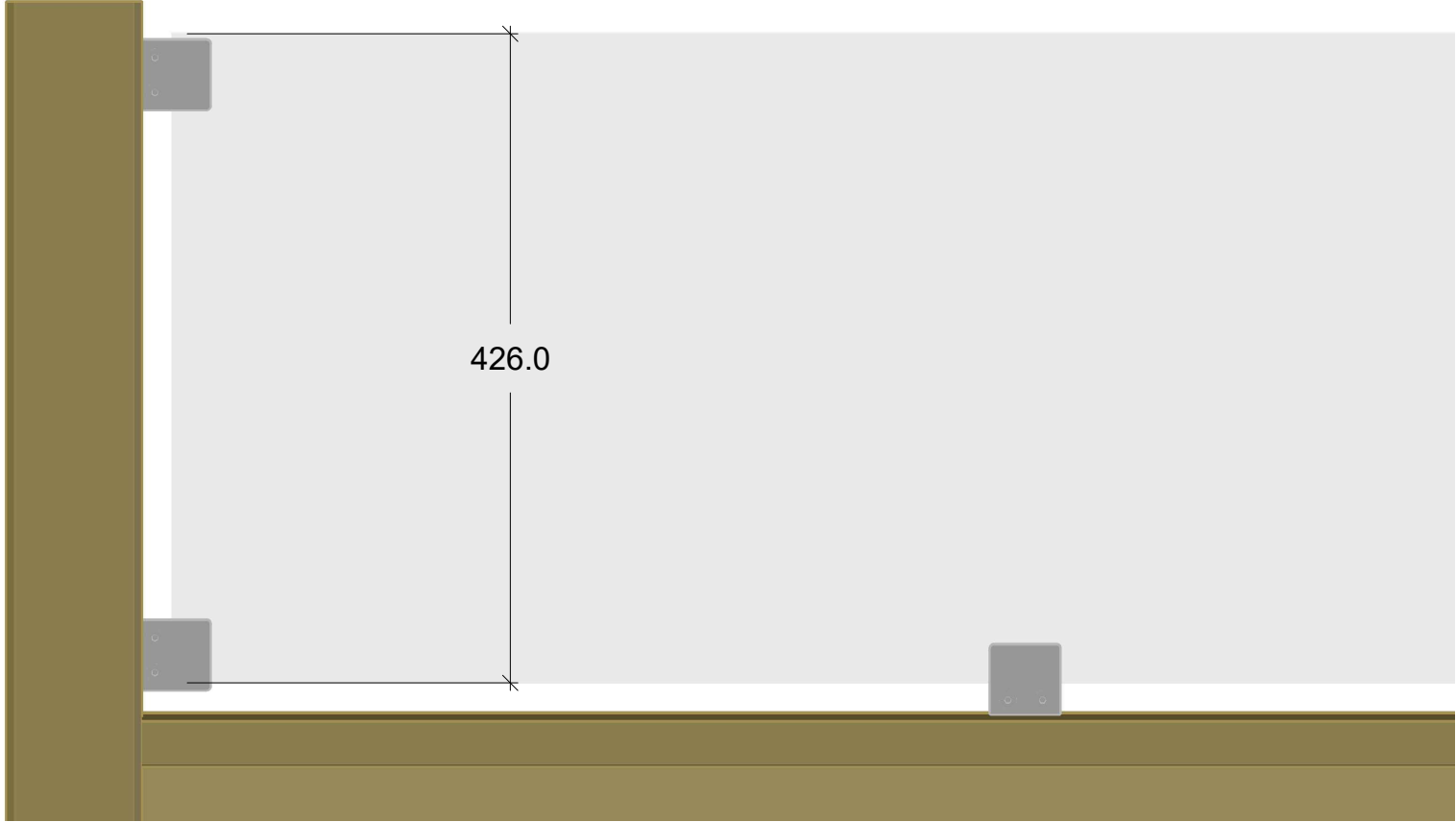
Pre-drill with a 3 mm drill.

Vorbohren mit einem 3 mm Bohr.

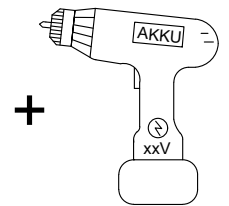
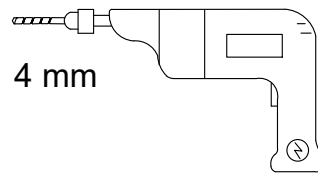
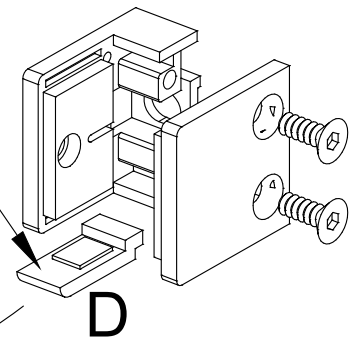
Drill foret de 3 mm.

Förborra med en 3 mm borrh.

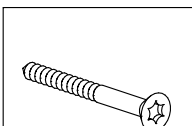
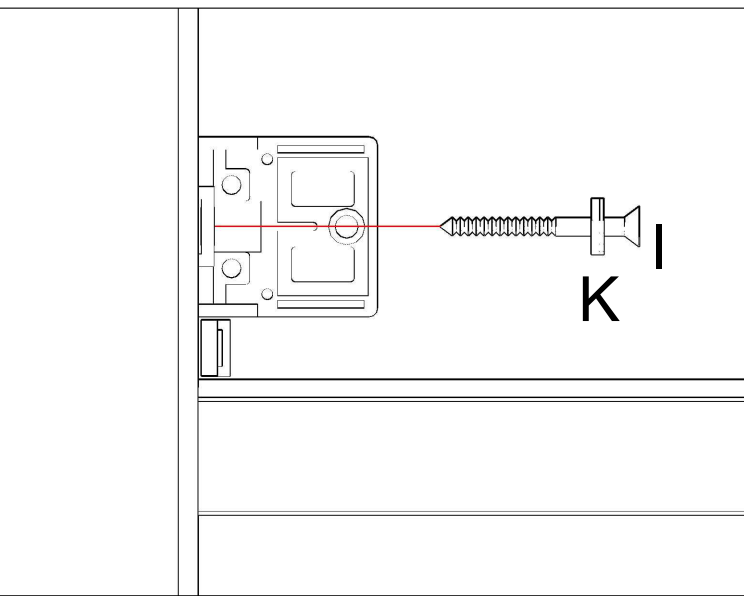
Forbores med et 3 mm bor.



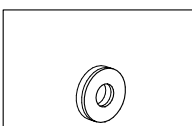
Bundplade  
Base plate  
Grundplatte  
Plaque du fond  
Bottenplatta  
Bunnplade



+



I x 4  
5 x 50 mm



K x 4

Forbores med 4 mm bor.

Pre-drill with a 4 mm drill.

Vorborene mit einem  
4 mm Bohr.

Drill foret de 4 mm.

Förborra med en 4 mm borrh.

Forbores med et 4 mm bor.

