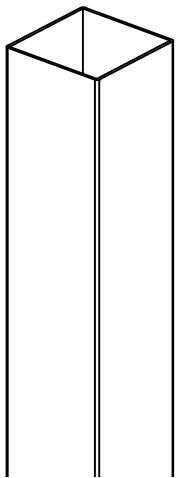
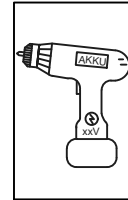
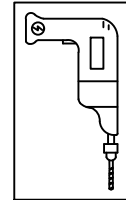
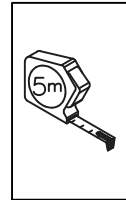
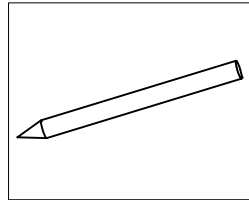


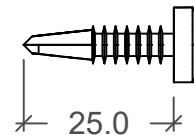
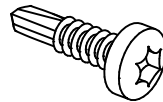
17520-1



80 x 80 mm



45 x 45 mm



DK: Bemærk:

Stolper skal ALTID forbores - se næste side.

UK: Note:

Poles must ALWAYS be predrilled - see next page.

DE: Beachten:

Pfosten müssen IMMER vorgebohrt werden - siehe nächste Seite.

S: OBS:

Stolpar måste ALLTID förborras - se näste sida.

FIN: Huom:

Komposiittitolppia on AINA porattava - katso seuraava sivu.

B/NL: Note:

Palen moeten ALTIJD voorgeboord worden - zie volgende bladzijde.

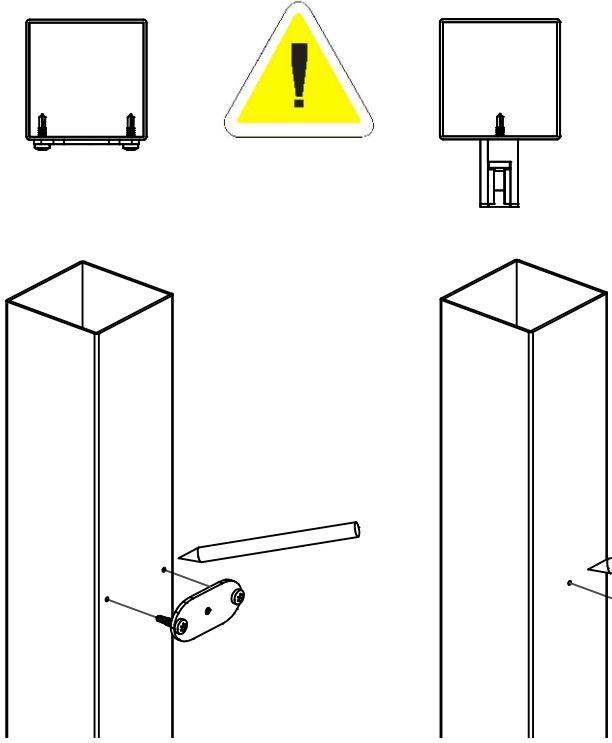
F: Note:

Les poteaux DOIVENT toujours être pré-percés - voir page suivante.



www.plus.dk

1.



DK: Afmærk på stolpen, hvor hegnet skal monteres.

UK: Mark the post where the fence must be mounted.

DE: Am Pfosten markieren wo der Zaum (Beschlage) montiert werden soll.

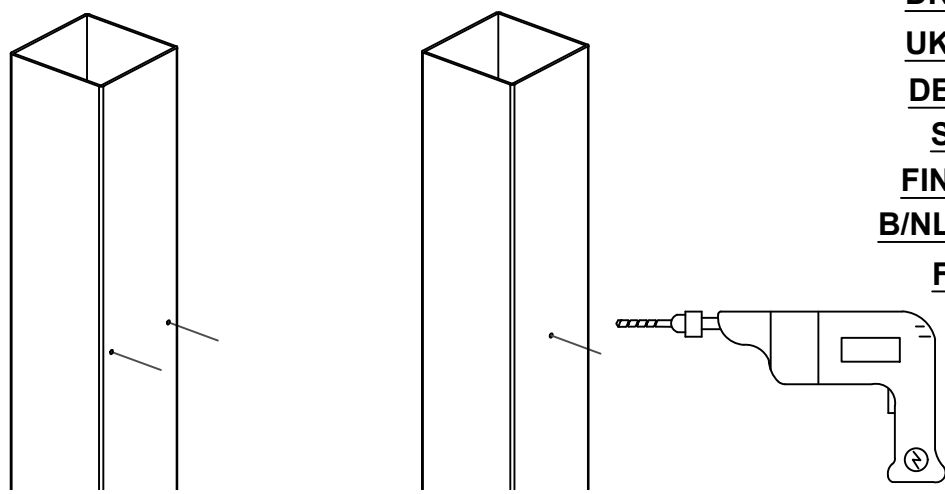
S: Markera stolpa dar staketet maste monteras.

FIN: Merkitse tolppaan, mihin kohtaan kiinnike asennetaan.

B/NL: De plaats aanstippen waar het hek gemonteerd moet worden!

F: Marquer l'endroit ou la barriere doit ˆtre montee!

2.



DK: Forbores 4 mm

UK: Predrilled 4 mm

DE: Vorbohren 4 mm

S: Forborra 4 mm

FIN: Pora 4 mm

B/NL: Voorboren 4 mm

F: Pre-forage 4 mm

3.

