



Komplettera med  
Regina® taklister

# Monteringsanvisning

## Regina® Tak Diskret

Med panelskivan Regina renoverar du snabbt snyggt och enkelt – utan att behöva slipa, spackla eller måla.

# Läs innan du monterar Regina® Tak Diskret

Förvaras på torrt, plant och stabilt underlag i oöppad förpackning innan montering.

## Acklimatisering

Lagra Regina i 18-20° och 35-65% relativ luftfuktighet. Regina ska anpassas till rummets klimat minst 48 timmar innan panelskivorna monteras.

## Våtrum

Panelskivorna kan monteras i alla rum, även i väl ventilerade (enligt norm) badrum. Måla kapade kanter med våtrumsanpassad färg.

## Stora rum

Om taket är mer än 10 meter långt behöver du göra en expansionsfog som tillåter skivorna att expandera (täck skarven med en list).

## Kontrollera produkten

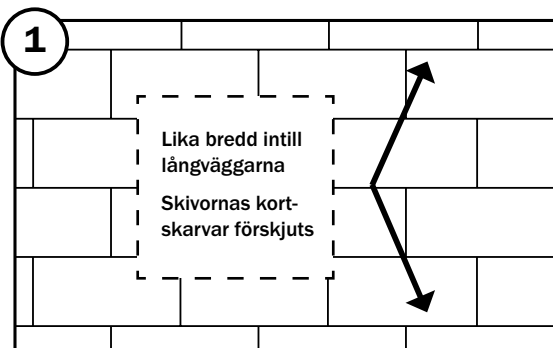
Kontrollera varje panelskiva innan du sätter upp den, så att det inte finns några synliga fel.

## Reklamationer

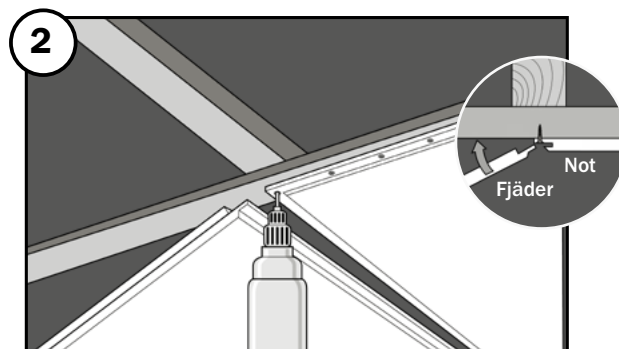
- Reklamera synliga och uppenbara defekter innan montering.
- Skivor som krymper eller sväller som en följd av förvaring i för låg eller hög luftfuktighet är inte reklameringsgrundande.

### Montering på glespanel, välj mellan:

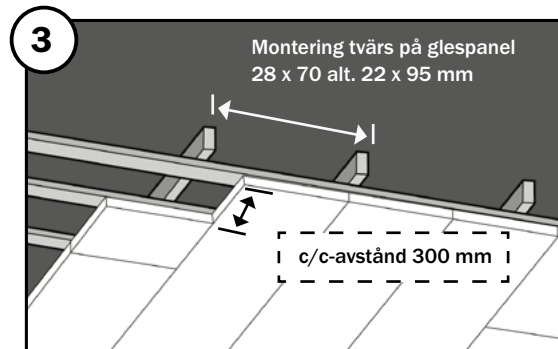
- Spik:** Elförsinkad spik med platt huvud (2,4 x 30 mm)
- Skruv:** Byggskruv (4,2 x 35 mm)
- Klammer:** Klammer med rak, platt rygg (ryggbredd min 10 mm. Minst 30 mm långa ben)



Minimera spill genom att göra en monteringskiss där ytterskivorna blir lika breda och alla kortskarvar förskjuts. Montera första raden helt rakt, t ex med hjälp av ett laserpass.

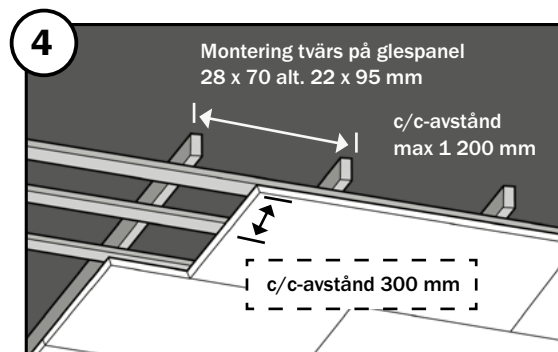


Skivorna monteras med så kallad dold infästning med spik, skruv eller klammer i noten. Infästningen ska försänkas försiktigt och vara i nivå med notens yta. Används spikpistol ska trycket justeras så skivorna inte skadas.



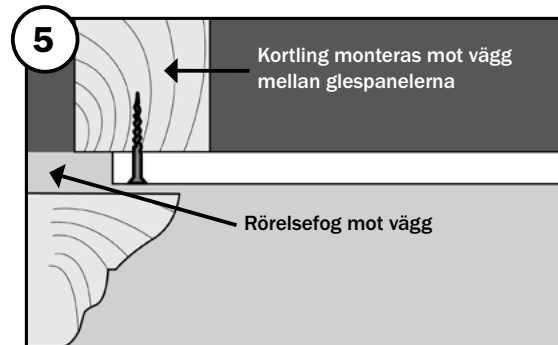
### Montering på glespanel som går tvärs mot panelskivorna c/c 300 mm

**Långkant:** 2 spik/skruv/klammer i varje glespanel  
**Kortkant:** 1 spik/skruv/klammer var 150 mm



### Montering på glespanel som går längs med panelskivorna c/c 300 mm

**Långkant:** 1 spik/skruv/klammer var 150 mm  
**Kortkant:** 2 spik/skruv/klammer i varje glespanel



Lämna 5-10 mm rörelsefog mot väggar. Vid större taktytor ska det vara en 10 mm rörelsefog var 10:e meter. Längs väggar döljs synliga spikar/skrudar/klammer med Regina taklist.