



Märket för
ansvarfullt
skogsbruk



Funktion Mellangolv

Tunna och lätthanterliga MDF-skivor med not och spont som förenklar underarbetet vid renovering och nyläggning av golv. Passar på bräd- och spånskivegolv, på källargolv och på platta på mark.

Tjocklek:	6 mm
Format:	Täckande yta 1200 x 590 mm
Bruttoformat:	1215 x 610 mm inkl not och spont
Antal/paket:	4 skivor - 2,83 m ² täckande yta
Artikelnummer:	761 253
Benämning:	Funktion Mellangolv 6 x 1215 x 610 Set/4st

Viktigt innan du börjar montera

Låt skivorna luftas och acklimatiseras i rummet där de skall monteras i minst 48 timmar innan montering.

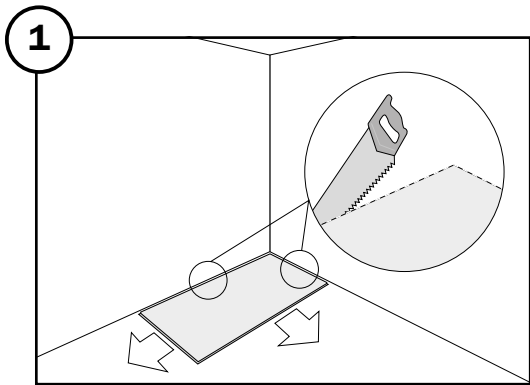
Lämplig temperatur 18–20°C och 35–65 % relativ luftfuktighet vid lagring och montering. För låg eller hög luftfuktighet kan över tiden medföra krympning eller svällning av skivorna. Denna typ av skador är ej reklameringsgrundande.

Kontrollera produkten noga före montering. Reklamationskrav som baseras på uppenbara defekter före montering gäller ej då produkten är monterad. Är du osäker, kontakta din bygghandel.

Expansionsfog på minst 10 mm ska göras där ytans längd eller bredd är mer än 10 m.

Monteringsanvisning finns på baksidan.

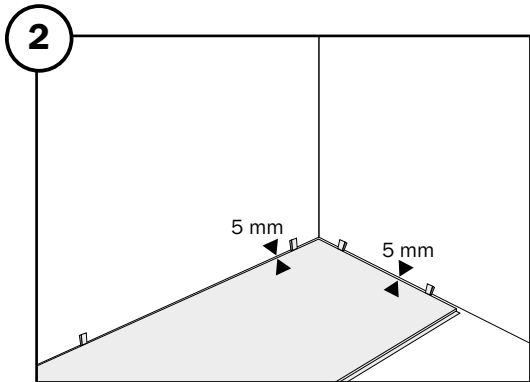




Montering på olika underlag

På gamla bräd- och spånskivegolv: stora ojämnheter eller sprickor ska spacklas. Det gamla golvet ska vara helt fritt från uppstående spik-/skruvskallar. Läggs ett lager lumppapp mellan Funktion Mellangolv och bräderna för att förhindra knarr och "klapper".

På källargolv eller på platta på mark med hög relativ fuktighet i betongen, lägger du först en luftspaltbindande fuktspärr. Ovanpå läggs Funktion Mellangolv. Den fukt som kan transporteras kapillärt upp genom betongplattan, hindras då från att nå golvbeläggningen.



Önskas ett varmare golv kan asfaltboard eller cellplast läggas under Funktion Undergolv. Cellplasten ska ha en densitet av minst 30 kg/m³ och vara högst 30 mm tjock. Läggs 0,2 mm plastfolie över cellplasten för att den ej skall gnissla, men under asfaltboarden som fuktspärr.

Montering / läggning

1. Börja monteringen i ett hörn, med rätt sida upp (skivorna är märkta). Såga av den utstickande delen av fogen på alla skivor som läggs mot vägg.

2. Lämna 5 mm rörelsefog mot vägg, trösklar och andra fasta snickerier genom att sätta distansklotsar mellan skivan och väggen under hela monteringen. Läggs Funktion Mellangolv som ett flytande golv utan att fästa i underlaget. Detta för att golvet ska kunna expandera.

3. Förskjut skarvarna minst 30 cm. Läggs skivorna parallellt med ljusets riktning. I korridorer läggs skivorna i längdriktningen.

4. Not och spont skall limmas rikligt. Ett mindre limöverskott pressas då fram i fogarna och hjälper till att tätta fogen. OBS! Limöverkottet skall genast avlägnas.

5. Slipa eller sickla fogarna så att överflödigt lim och ojämnheter försvinner innan ytmaterial läggs. Spackla fogarna om ytmaterial är plast- eller linoleummatta eller liknande material.

Läggning av ytmaterial

Ska en plast- eller linoleummatta läggas ovanpå Funktion Mellangolv ska spacklet först torka ut ordentligt innan den nya mattan limmas på Funktion Mellangolv.

