

MONTERINGSANVISNING

BLÖTA BOKEN

Twin Design



VIKTIG INFORMATION. LÄS DETTA INNAN MONTERINGEN PÅBÖRJAS.

1. Läs igenom hela anvisningen innan monteringen påbörjas.
2. Kontrollera produkten noggrant. Kontrollera att det är rätt produkt och att den överensstämmer med beställningen avseende mått, glas etc.
3. Eventuella skador på produkten skall reklameras innan montering. Vänd er i första hand till inköpsstället.
4. Hantera glasen mycket varsamt. De får endast ställas på mjuka underlag. Duschbyggarna ansvarar inte för glas som går sönder under installation eller hantering.
5. Skydda övriga produkter i badrummet innan montering påbörjas. Vid evt olyckor ansvarar inte Duschbyggarna för skador på kringliggande produkter eller material.
6. Borra aldrig hål i väggar utan att först ha förvässat dig om att den aktuella produkten överensstämmer med beställningen.
7. Borrade hål får inte vara genomgående utan måste botten så att silikontätningen stannar kvar och inte riskerar att försvinna in i väggen. Detta enligt Säker Vattens rekommendationer.
8. Vi rekommenderar att monteringen utförs av två personer.
9. Glasen är behandlade för snabbare vattenavrinning. Kontrollera att den behandlade sidan hamnar inåt duschen. På glasen sitter etiketter som anvisar. OBS! I vissa fall kan glasens båda sidor vara behandlade, då har denna punkt ingen betydelse.
10. Använd alltid skyddskläder vid montering. Speciellt skor, glasögon, och handskar.



Tack för att du har valt en dusch från Duschbyggarna!

Skötselansvisning

Glaset är behandlat för snabbare vattenavrinning och blir därmed lättare att hålla rent. Därmed kan det även behålla sin ursprungliga glans under längre tid. Det skall dock betonas att glaset fortfarande måste rengöras och att behandlingen inte skapar ett underhållsfritt glas.

Med tiden kan skiktet slitas och effekten gradvis avta. I vilken utsträckning det sker beror på hur glaset sköts och vilken typ av vattensammansättning man har. Vi rekommenderar att man regelbundet och i den utsträckning som de lokala betingelserna kräver, underhåller och rengör glaset.

Vid rengöring rekommenderar vi främst mild tvällösning, varmt vatten och en mjuk svamp. I handeln förekommande milda rengöringsmedel kan också användas. Starka, slipande eller frätande medel/svampar/trasor får **inte** användas.

GÅNGJÄRNET ÄR OLIKA - HÖGER RESP. VÄNSTER

Vänster gångjärn

Left hinges

Lewy zawias

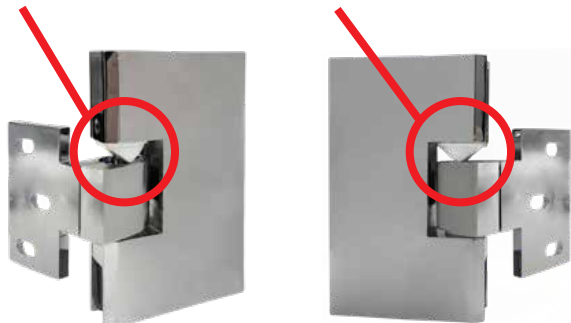
Kairieji vyriai

Höger gångjärn

Right hinges

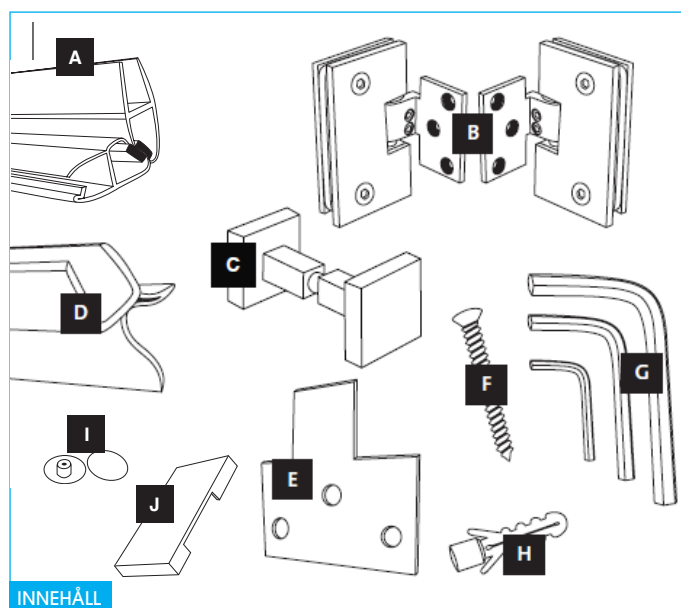
Prawe zawiasy

Dešinieji vyriai



OBS! KOLLA NOGA INNAN MONTERING PÅBÖRJAS

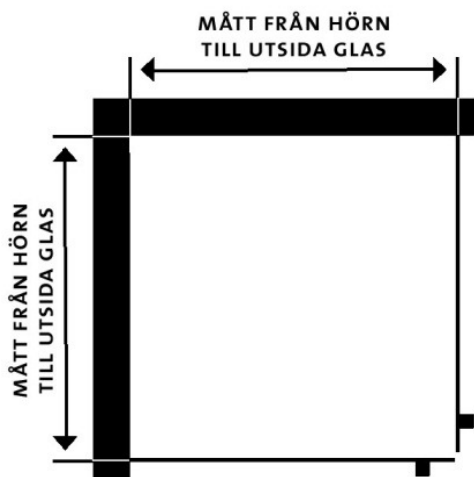
Monteringsanvisningen till denna produkt är anpassad efter Säker Vattens riktlinjer. Duschbyggarna garanterar produkten och dess funktion under förutsättning att monteringsanvisningen följs.



INNEHÅLL

MEDFÖLJANDE FÄSTMATERIAL SKALL ANVÄNDAS

- A MAGNETLIST för 90°
- B 4 ST GÅNGJÄRN MED GUMMIINLÄGG 2 st höger och 2 st vänster
- C 2 ST KNOPPAR
- D 2 ST SLÅPLISTER höjd 16 mm
- E 4 ST VÄGGDISTANSER 2 st 1,5 mm och 2 st 1 mm
- F 12 ST SKRUV 5 x 40 mm
- G 3 ST INSEXNYCKLAR till gångjärnet
- H 12 ST PLUGGAR DIAM 7 mm
- I 8 ST TÄCKLOCK TILL GÅNGJÄRNET
- J 4 ST TÄCKLOCK TILL VÄGGGÅNGJÄRNENS FÄSTPLATTA

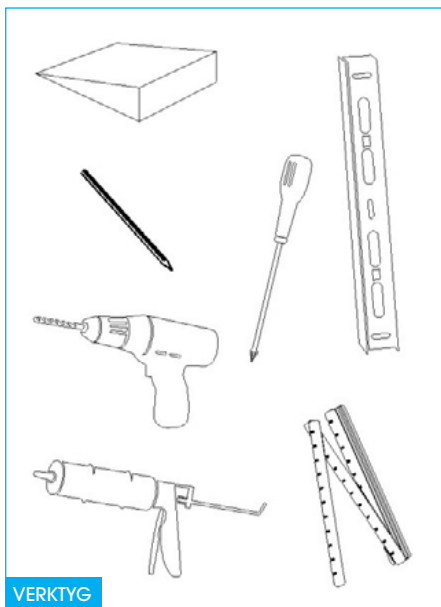


KOLLA

MÅTT ENLIGT ORDER

VIKTIGT!

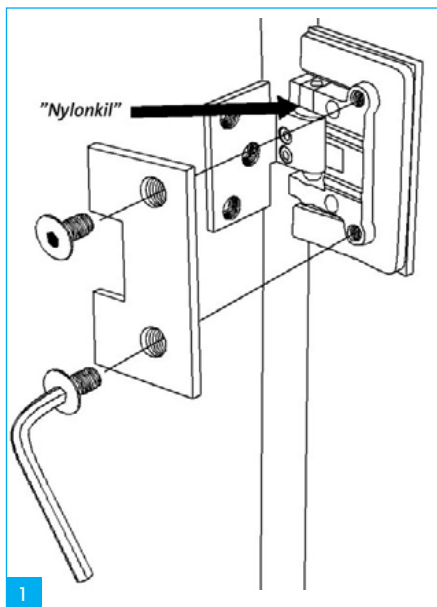
Rengör glas, gummiinlägg och gångjärnsytorna noga så att de är fria från evt fettrester. Se till att gummiinläggen placeras så att ytan ligger helt an mot glaset och inte glider in i urskärningen. Då skruvarna dras åt kläms gummiinläggen mot glasytan och skapar nödvändig friktion för att hålla dörren.



VERKTYG

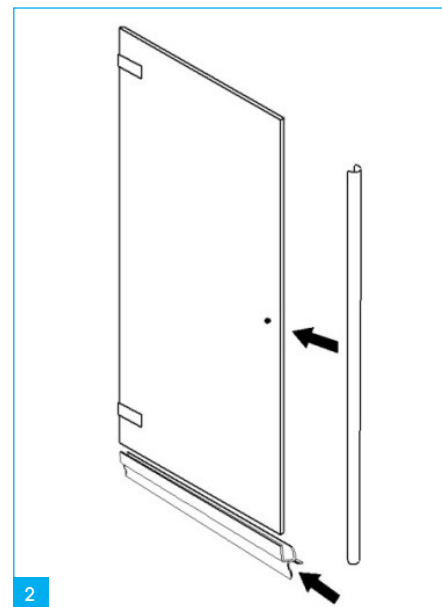
DESSA VERKTYG BEHÖVS VID MONTERING

Vattenpass, måttstock, penna, kilar, bormaskin med borr diam 7 mm, silikon, stjärnmejsel.



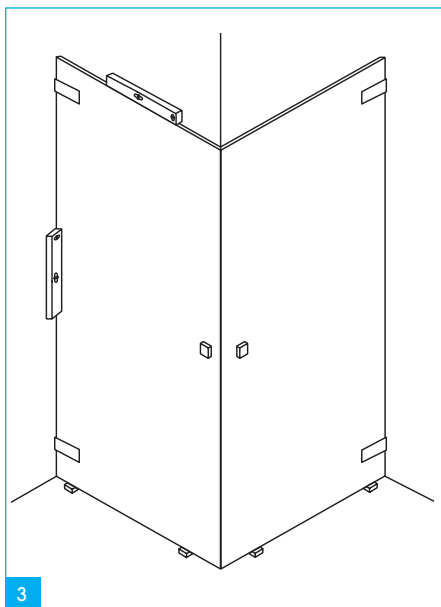
1

Skruva fast gångjärnen på dörrglaset. Centra gångjärnen i glasets urskärning. Använd 2 st gummiinlägg på båda sidor av glaset och se till att de greppar ordentligt. OBS! Den vita nylonkilen i gångjärnsdelen skall vara upptill och peka med spetsen ner mot golvet. VIKTIGT!



2

Kapa magnet och släplister till rätt längd och tryck därefter på dem på glaset. Se till att de trycks in ordentligt i botten.



3

Ta ett dörrglas i taget och ställ det på plats och lodra in. Måtten på ordern avser yttermått glas. Ställ dörrglaset på trä eller plastkilar så att glasets underkant hamnar ca 13 mm ovan golvet.

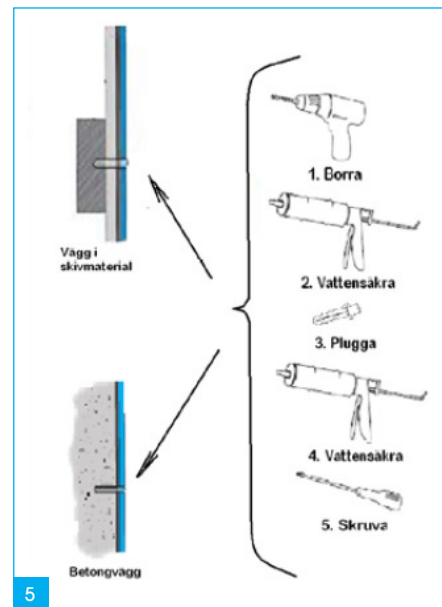


4

OBS! Tryck upp fästplattan helt innan du markerar hålen (endast ett par mm av "nylonkilen" ska vara synlig).

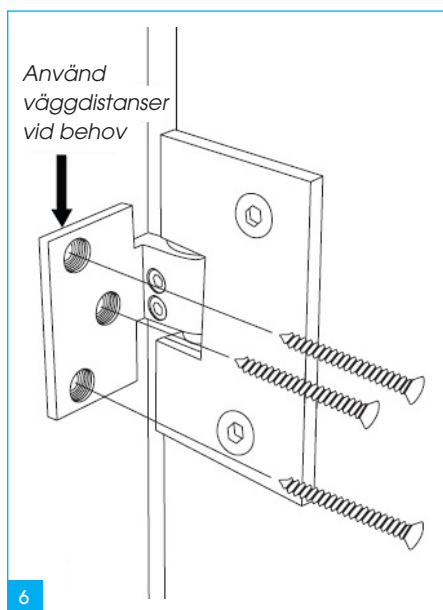
Så här ska det se ut!

Tryck upp fästplattan helt och markera för borrhål. Mycket viktigt att fästplattan är upptryckt!

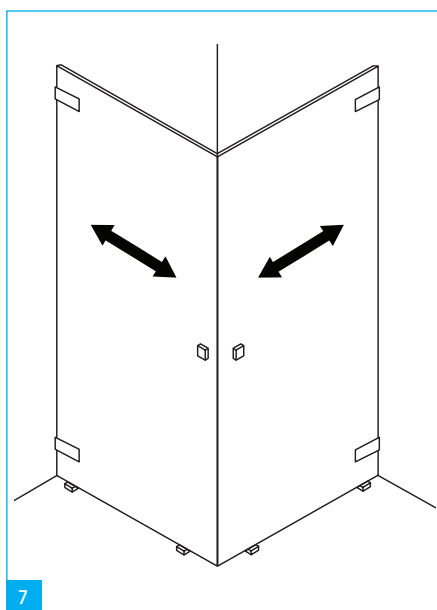


5

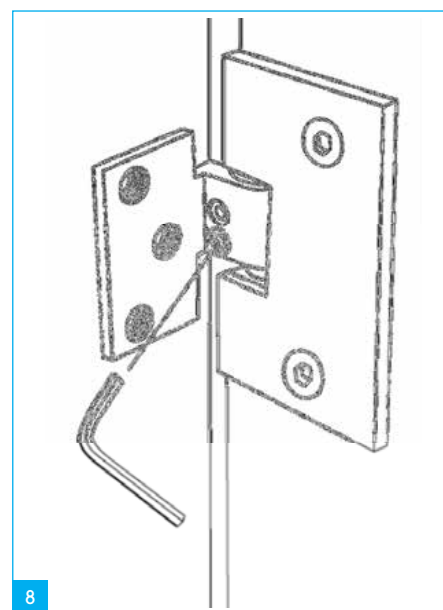
Borra. Hålen måste bottna dvs de får inte vara genomgående. Plugga. Vattensäkra med våtrumssilikon eller likvärdigt.



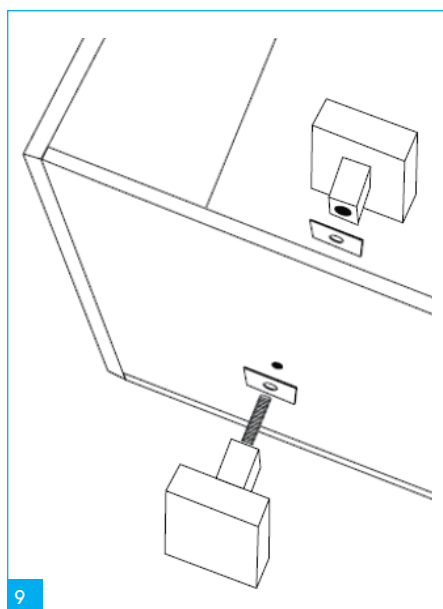
Ställ tillbaka glaset på kilarna och skruva fast gångjärnen i väggen. Gångjärnet har ca 5 mm justermån i glasets urskärning. Använd väggdistanser vid behov för att få glaset i lod.



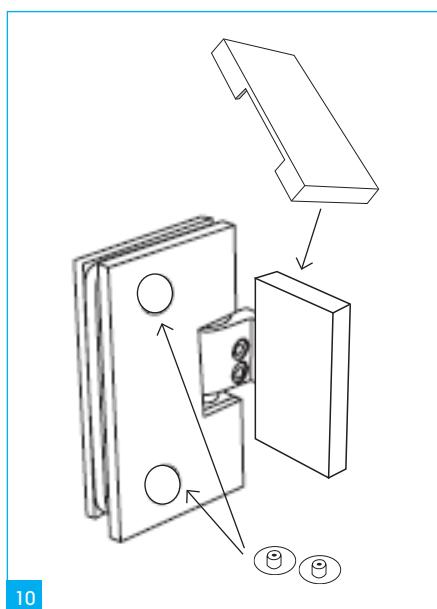
Urskärningen för gångjärnen ger möjlighet till ca 5 mm justering. Justera glaset vid behov genom att försiktigt lossa skruvarna i gångjärnen och rucka glaset så att de hamnar i rätt läge och magneterna greppar varandra. Låt kilarna ligga kvar under glaset medan ni justerar.



Gångjärnens lyfffunktion kopplas ur/aktiveras med hjälp av de två insexskruvarna i gångjärnen. Lossa skruvarna så lyfter inte gångjärnen dörrglaset då det svängs. Dra åt skruvarna så aktiveras lyfffunktionen i läget som dörren står. Den här funktionen gör att dörrarna kan ställas i valfri vinkel ut från vägg.



Montera knopparna.



Tryck fast täcklocken "J" på vägggångjärnens fästplattor så att skruvarna döljs, observera att det är höger/vänster. Dubbelhäftande tejp sitter på insidan av täcklocken. Tryck även fast de små runda täcklocken "I" i klämskruvarnas hål på insidan av samtliga gångjärn.



Nu är duschen klar. Kontrollera noga funktion och att allt sitter som det skall innan monteringen avslutas.