

# MONTERINGSANVISNING

# BLÖTA BOKEN

## Swing Design



### VIKTIG INFORMATION. LÄS DETTA INNAN MONTERINGEN PÅBÖRJAS.

1. Läs igenom hela anvisningen innan monteringen påbörjas.
2. Kontrollera produkten noggrant. Kontrollera att det är rätt produkt och att den överensstämmer med beställningen avseende mått, glas etc.
3. Eventuella skador på produkten skall reklameras innan montering. Vänd er i första hand till inköpsstället.
4. Hantera glasen mycket varsamt. De får endast ställas på mjuka underlag. Duschbyggarna ansvarar inte för glas som går sönder under installation eller hantering.
5. Skydda övriga produkter i badrummet innan montering påbörjas. Vid evt olyckor ansvarar inte Duschbyggarna för skador på kringliggande produkter eller material.
6. Borra aldrig hål i väggar utan att först ha förvässat dig om att den aktuella produkten överensstämmer med beställningen.
7. Borrade hål får inte vara genomgående utan måste botten så att silikontätningen stannar kvar och inte riskerar att försvinna in i väggen. Detta enligt Branschregler Säker Vatteninstallation. Se moment 4.
8. Vi rekommenderar att monteringen utförs av två personer.
9. Glasen är behandlade för snabbare vattenavrinning. Kontrollera att den behandlade sidan hamnar inåt duschen. På glasen sitter etiketter som anvisar. OBS! I vissa fall kan glasens båda sidor vara behandlade, då har denna punkt ingen betydelse.
10. Använd alltid skyddskläder vid montering. Speciellt skor, glasögon, och handskar.



# Tack för att du har valt en dusch från Duschbyggarna!

## SKÖTSELANVISNING.

Glaset är behandlade för snabbare vattenavrinning och därmed lättare att hålla rena. Därmed kan de även behålla sin ursprungliga glans under längre tid. Det skall dock betonas att glaset fortfarande måste rengöras och att behandlingen inte skapar ett underhållsfritt glas. Med tiden kan skiktet slitas och effekten gradvis avta. I vilken utsträckning det sker beror på hur glaset sköts och vilken vattensammansättning man har. Vi rekommenderar att

man regelbundet och i den utsträckning som de lokala betingelserna kräver, underhåller och rengör glaset. Vid rengöring rekommenderar vi främst mild tvållösning, varmt vatten och en mjuk svamp. I handels förekommande milda rengöringsmedel kan också användas. Starka, slipande eller frätande medel/svampar/trasor får inte användas.

Lycka till med din nya duschvägg!

Monteringsanvisningen till denna produkt är anpassad efter Säker Vattens riktlinjer. Duschbyggarna garanterar produkten och dess funktion under förutsättning att anvisningen följs.



Accepterad  
monteringsanvisning  
2016:1

## GÅNGJÄRNET ÄR OLIKA - HÖGER RESP. VÄNSTER

Vänster gångjärn

Left hinges

Lewy zawias

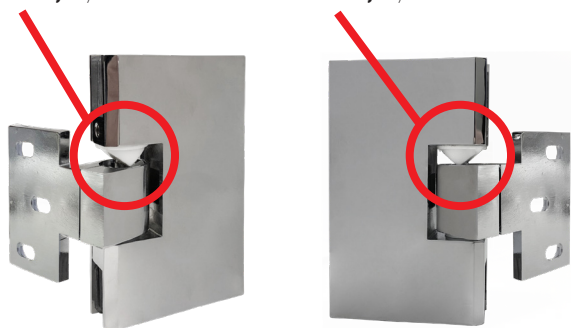
Kairieji vyriai

Höger gångjärn

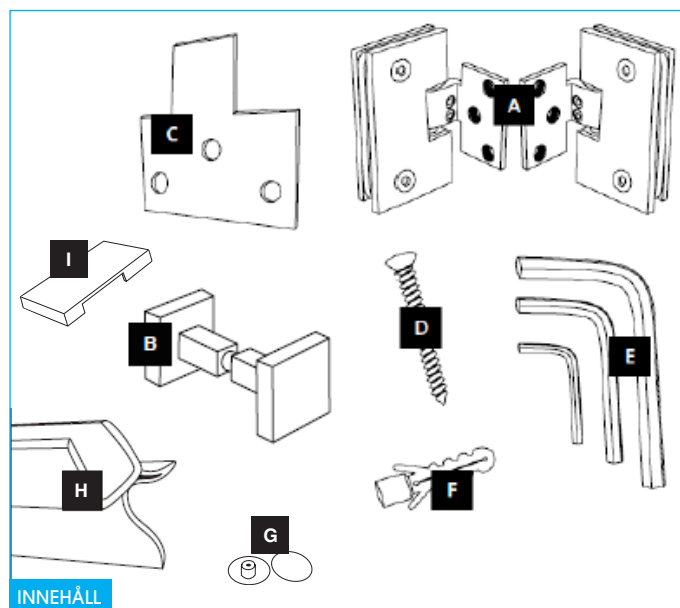
Right hinges

Prawe zawiasy

Dešinieji vyriai



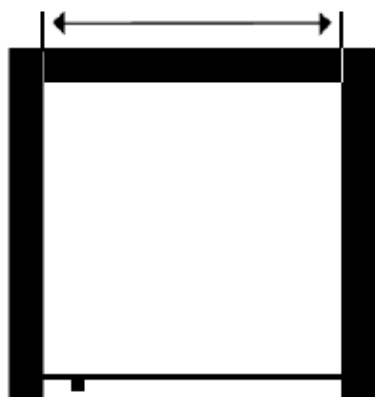
OBS! KOLLA NOGA INNAN MONTERING PÅBÖRJAS



INNEHÅLL

### MEDFÖLJANDE FÄSTMATERIAL SKALL ANVÄNDAS

- A 2 ST GÅNGJÄRN MED GUMMIINLÄGG Höger alt vänster enligt order
- B 1 PAR KNOPPAR med en gummibricka
- C 4 ST VÄGGDISTANSER 2st 1,5 mm och 2st 1 mm
- D 6 ST SKRUVAR 5 x 40 mm
- E 3 ST INSEXNYCKLAR till gångjärnet
- F 6 ST PLUGGAR DIAM 7 mm
- G 4 ST TÄCKLOCK TILL GÅNGJÄRNET
- H 1 ST SLÄPLIST höjd 16 mm
- I 2 ST TÄCKLOCK TILL VÄGGGÅNGJÄRNETS FÄSTPLATTA



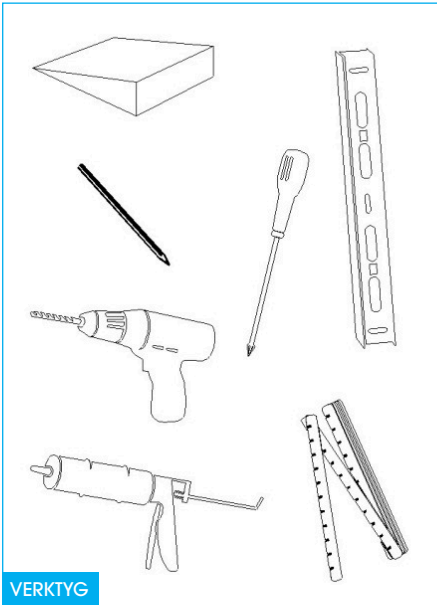
KOLLA

MÅTT ENLIGT ORDER

# MONTERING

## VIKTIGT!

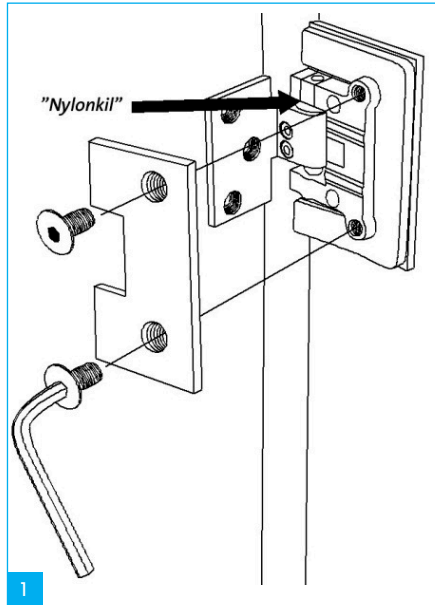
Rengör glas, gummiinlägg och gångjärnsytorna noga så att de är fria från evt fettrester. Se till att gummiinläggen placeras så att ytan ligger helt an mot glaset och inte glider in i urskärningen. Då skruvarna dras åt kläms gummiinläggen mot glasytan och skapar nödvändig friktion för att hålla dörren.



VERKTYG

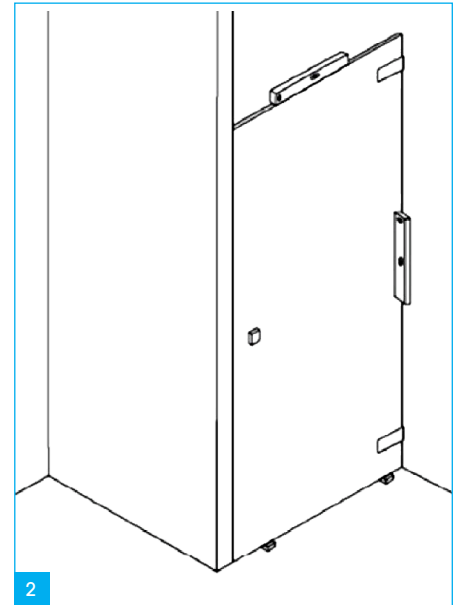
### DESSA VERKTYG BEHÖVS VID MONTERING

Vattenpass, måttstock, penna, kilar, bormaskin med borr diam 7 mm, silikon, stjärnjejsel..



1

Skruva fast gångjärnen på dörrglaset. Centra gångjärnen i glasets urskärning. Använd 2 st gummiinlägg på båda sidor av glaset och se till att de greppar ordentligt. OBS! Den vita nylonkilen i gångjärnsdelen på dörrglaset skall vara upptill och peka med spetsen ner mot golvet. VIKTIGT!



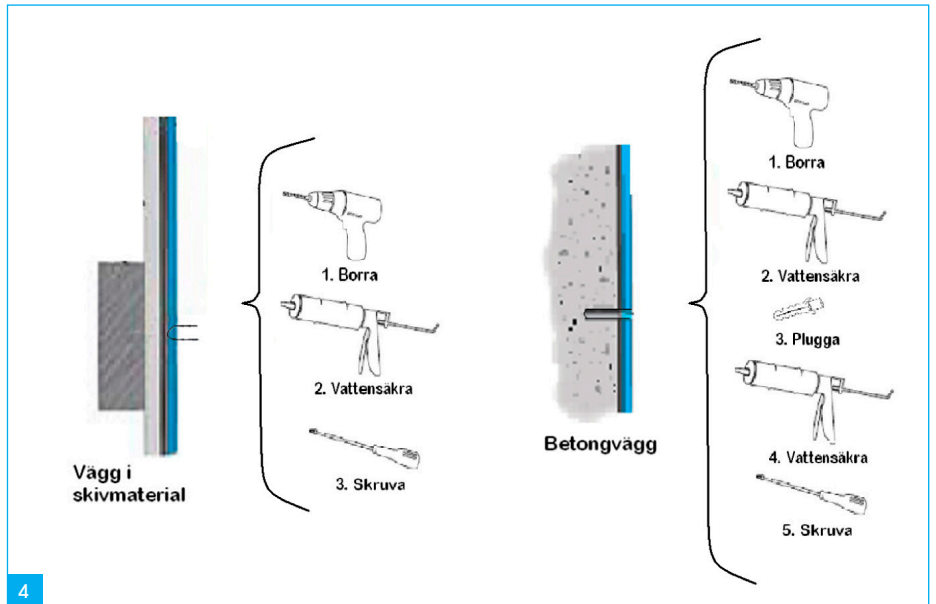
2

Ställ glaset på plats och loda in det. Ställ det på någon typ av trä- eller plastkilar som är ca 13 mm höga.



3

Tryck upp fästplattan helt och markera för borrhål. Mycket viktigt att fästplattan är upptryckt!

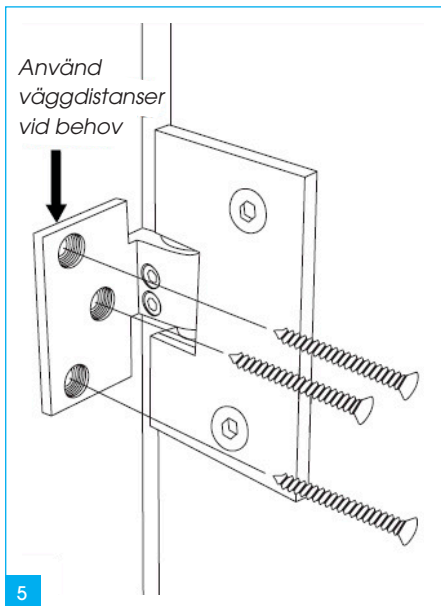


4

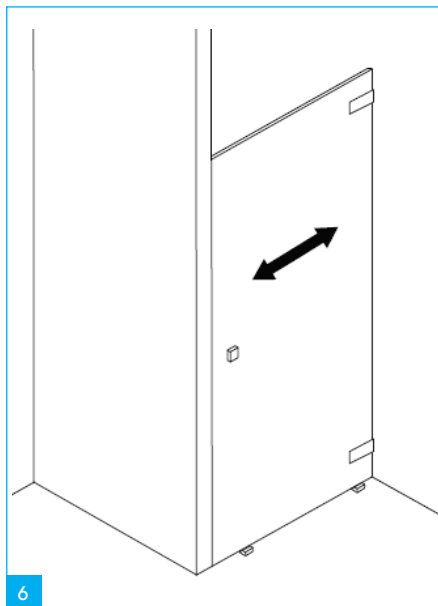
Skruvinfästningar i våtzon 1 ska göras i betong eller annan massiv konstruktion, träreglar, träkortlingar eller i konstruktion som är provad och godkänd för infästning, till exempel skivkonstruktion. Se exempel på godkända konstruktioner på [saker.vatten.se](http://saker.vatten.se). Alla infästningar i våtzon 1 och 2 ska tätas. Material för tätning ska fästa mot underlaget och vara vattenbeständigt, mögelresistent och åldersbeständigt.

**VIKTIGT!**

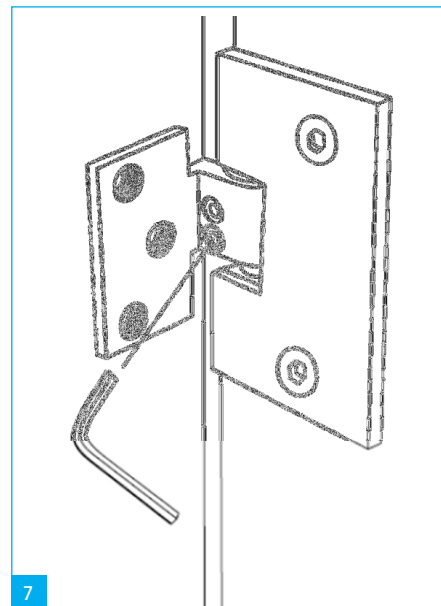
Rengör glas, gummiinlägg och gångjärnsytorna noga så att de är fria från evt fettrester. Se till att gummiinläggen placeras så att ytan ligger helt an mot glaset och inte glider in i urskärningen. Då skruvarna dras åt kläms gummiinläggen mot glasytan och skapar nödvändig friktion för att hålla dörren.



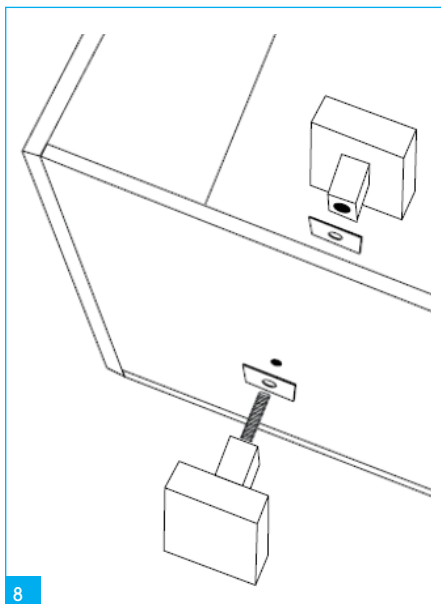
Ställ tillbaka glaset på kilarna och skruva fast gångjärnen i väggen. Använd väggdistanser vid behov för att få glaset i lod.



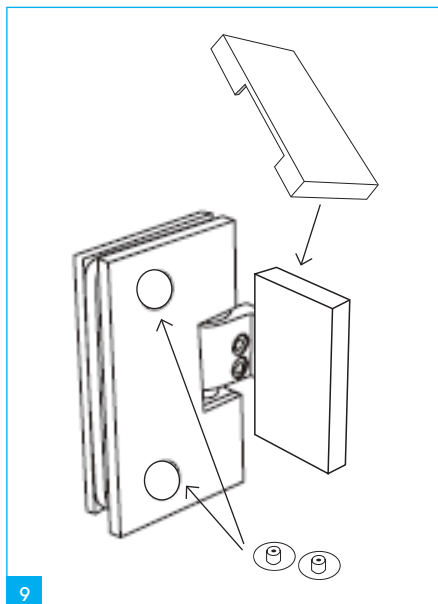
Justera glaset vid behov genom att försiktigt lossa skruvarna som klämmer fast glaset. Låt kilarna ligga kvar under glaset medan ni justerar.



Gångjärnets lyfffunktion kopplas ur/aktiveras med hjälp av de två insexskruvarna i gångjärnen. Lossa skruvarna så lyfter inte gångjärnen dörrglaset då det svängs. Dra åt skruvarna så aktiveras lyfffunktionen i läget som dörren står. Den här funktionen gör att dörren, vid behov, kan ställas i valfri vinkel ut från vägg.



Montera knopparna.



Tryck fast täcklocken "I" på vägggångjärnets fästplattor så att skruvarna döljs, observera att det är höger/vänster. Dubbelhäftande tejp sitter på insidan av täcklocken. Tryck även fast de små runda täcklocken "G" i klämskruvarnas hål på insidan av samtliga gångjärn.



Nu är duschen klar. Kontrollera noga funktion och att allt sitter som det skall.