

MONTERINGSANVISNING BLÖTA BOKEN

DESIGN SKÄRMVÄGG



VIKTIG INFORMATION. LÄS DETTA INNAN MONTERINGEN PÅBÖRJAS.

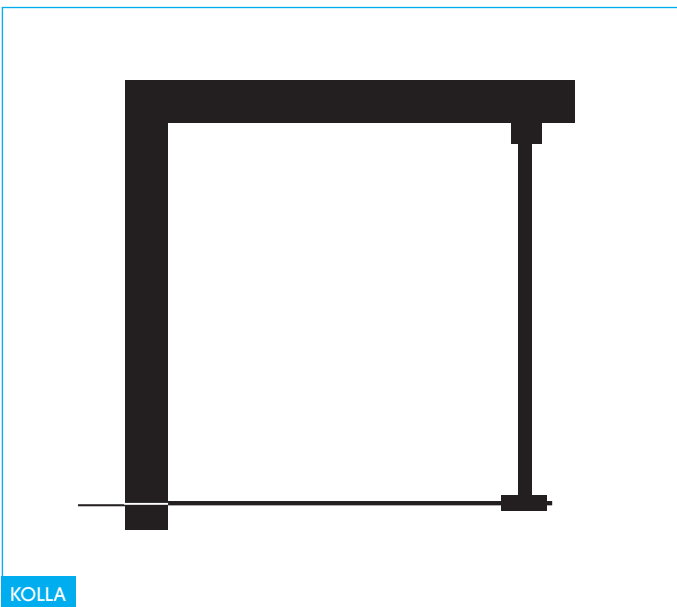
1. Läs igenom hela anvisningen innan monteringen påbörjas.
2. Kontrollera produkten noggrant. Kontrollera att det är rätt produkt och att den överensstämmer med beställningen avseende mått, glas etc.
3. Eventuella skador på produkten skall reklameras innan montering. Vänd er i första hand till inköpsstället.
4. Hantera glasen mycket varsamt. De får endast ställas på mjuka underlag. Duschbyggarna ansvarar inte för glas som går sönder under installation eller hantering.
5. Skydda övriga produkter i badrummet innan montering påbörjas. Vid evt olyckor ansvarar inte Duschbyggarna för skador på kringliggande produkter eller material.
6. Borra aldrig hål i väggar utan att först ha förvässat dig om att den aktuella produkten överensstämmer med beställningen.
7. Borrade hål får inte vara genomgående utan måste bottna så att silikontätningen stannar kvar och inte riskerar att försvinna in i väggen. Detta enligt Säker Vattens rekommendationer.
8. Vi rekommenderar att monteringen utförs av två personer.
9. Glasen är behandlade för snabbare vattenavrinning. Kontrollera att den behandlade sidan hamnar inåt duschen. På glasen sitter etiketter som anvisar. OBS! I vissa fall kan glasens båda sidor vara behandlade, då har denna punkt ingen betydelse.

Tack för att du har valt en dusch från Duschbyggarna!

Skötselansvisning

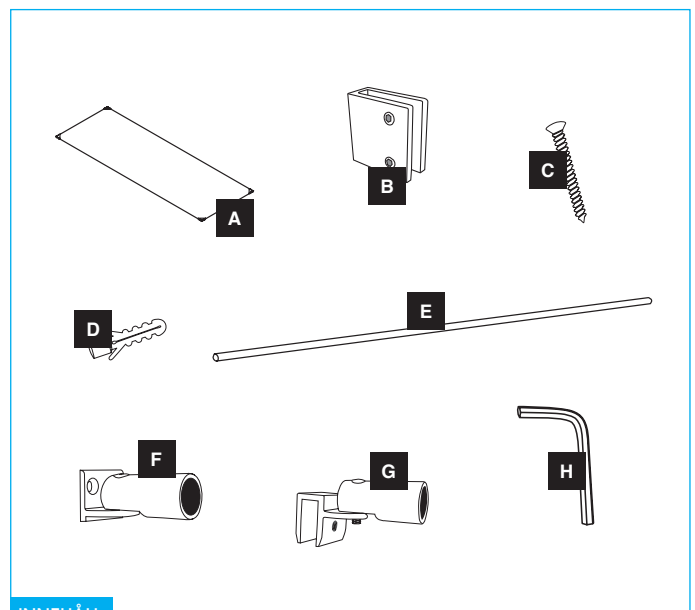
Glaset är behandlat för snabbare vattenavrinning och blir därmed lättare att hålla rent. Därmed kan det även behålla sin ursprungliga glans under längre tid. Det skall dock betonas att glaset fortfarande måste rengöras och att behandlingen inte skapar ett underhållsfritt glas. Med tiden kan skiktet slitas och effekten gradvis avta. I vilken utsträckning det sker beror på hur glaset sköts och vilken typ av vattensammansättning man har. Vi rekommenderar att man regelbundet och i den utsträckning som de lokala betingelserna kräver, underhåller och rengör glaset. Vid rengöring rekommenderar vi främst mild tvållösning, varmt vatten och en mjuk svamp. I handeln förekommande milda rengöringsmedel kan också användas. Starka, slipande eller frätande medel/svampar/trasor får inte användas.

Monteringsanvisningen till denna produkt är anpassad efter Säker Vattens riktlinjer. Duschbyggarna garanterar produkten och dess funktion under förutsättning att monteringsanvisningen följs.



KOLLA

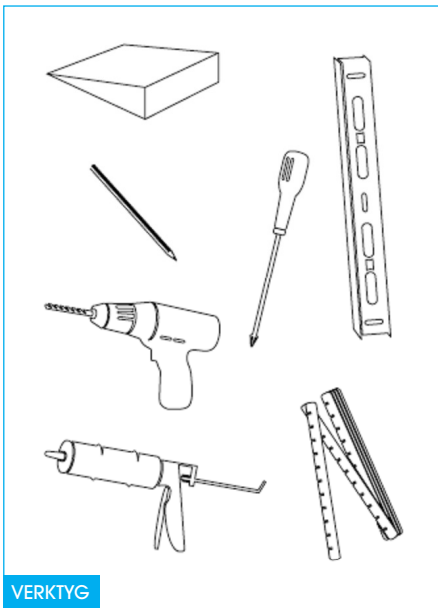
MÅTT ENLIGT ORDER



INNEHÅLL

MEDFÖLJANDE FÄSTMATERIAL SKALL ANVÄNDAS

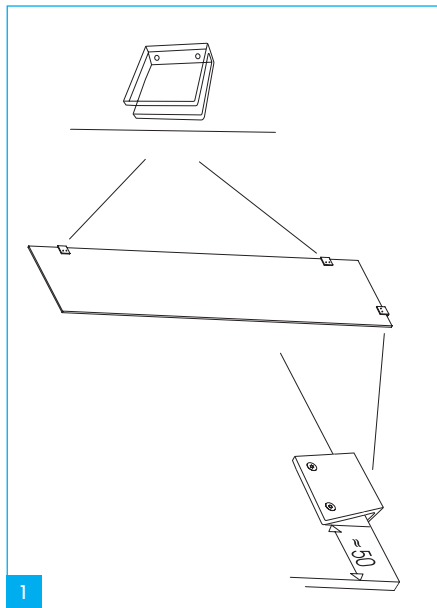
- A 1 ST GLAS
- B 3 ST KLÄMBESLAG MED GUMMIINLÄGG
- C 6 ST SKRUV 5 x 50 mm
- D 6 ST PLUGG Ø 7 mm
- E 1 ST STÅNG
- F 1 ST STÄLLBAR VÄGGHÅLLARE
- G 1 ST STÄLLBAR GLASHÅLLARE
- H INSEXYCKLAR



VERKTYG

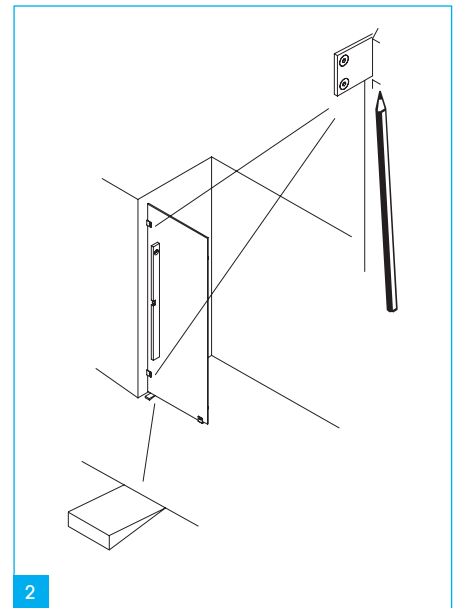
DESSA VERKTYG BEHÖVS VID MONTERING

Vattenpass, måttstock, penna, kilar, bormaskin med borr diam 7 mm, silikon, stjärnmejsel.



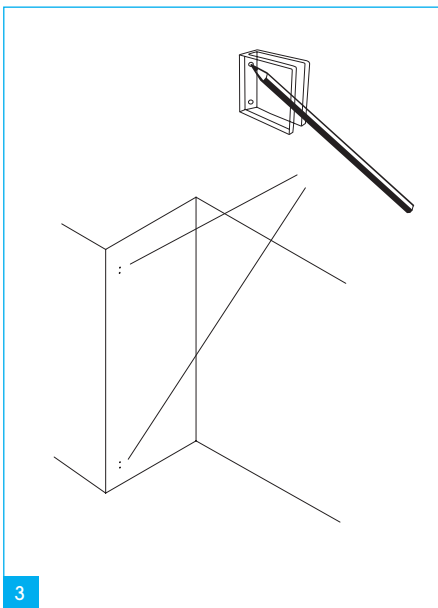
1

Klämbeslagen kan sättas på valfri plats på glaset. Golvbeslaget placeras ca 50 in från glaskanten.



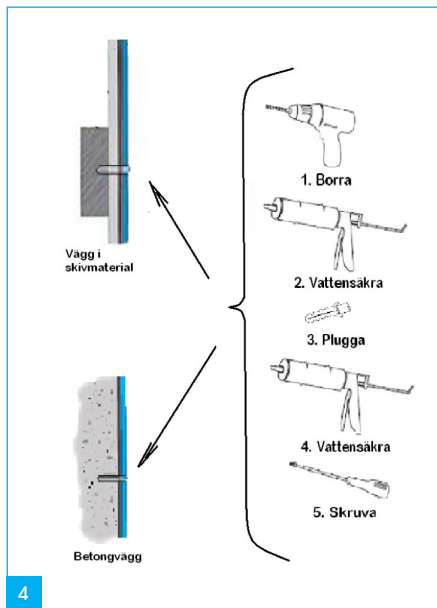
2

Ställ upp fasta glaset i lod och markera klämbeslagens position. Var noga med att de hamnar i lod.



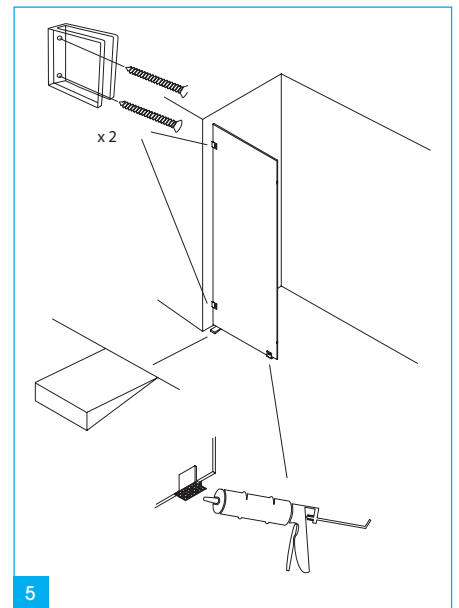
3

Viktigt att väggbeslagen är i lod.



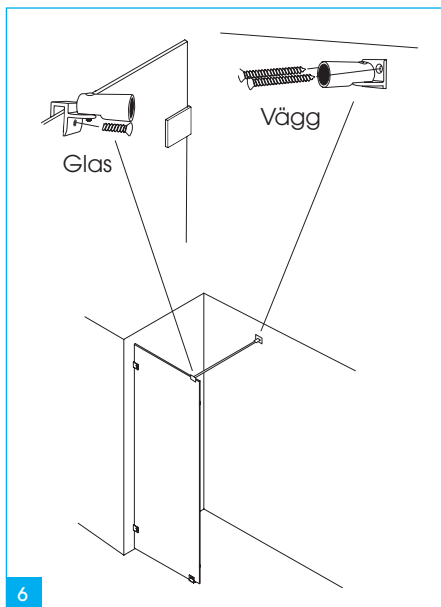
4

Hålen måste bottena dvs de får inte vara genomgående. Vattensäkra med våtrumssilikon. Enligt Säker Vattens föreskrifter.

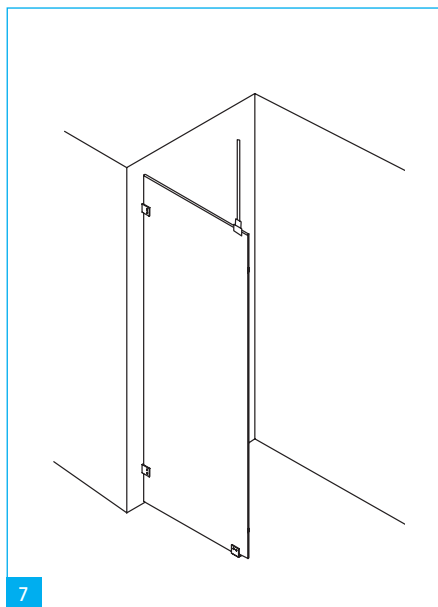


5

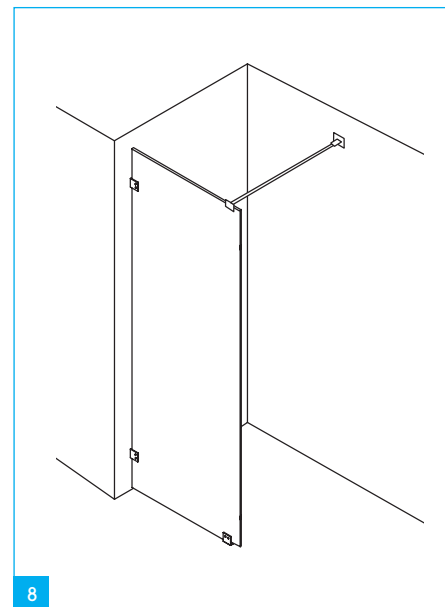
Skruva fast väggbeslagen och skjut in glaset på plats. Golvbeslaget limmas fast. (skruva aldrig i golvet).



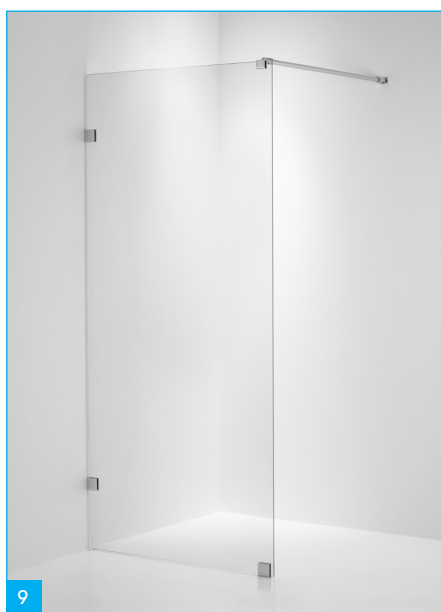
6
Kapa stängan till passande längd, montera vägg och glasbeslag.



7
Takstag - tillbehör
Staget kan även monteras upp mot tak. Då behövs beslag som riktar staget uppåt istället för åt sidan. De beslagen ingår inte i standardleveransen utan måste beställas separat.



8
Nu är din dusch klar. Kontrollera funktion och att allt sitter som det skall.



9