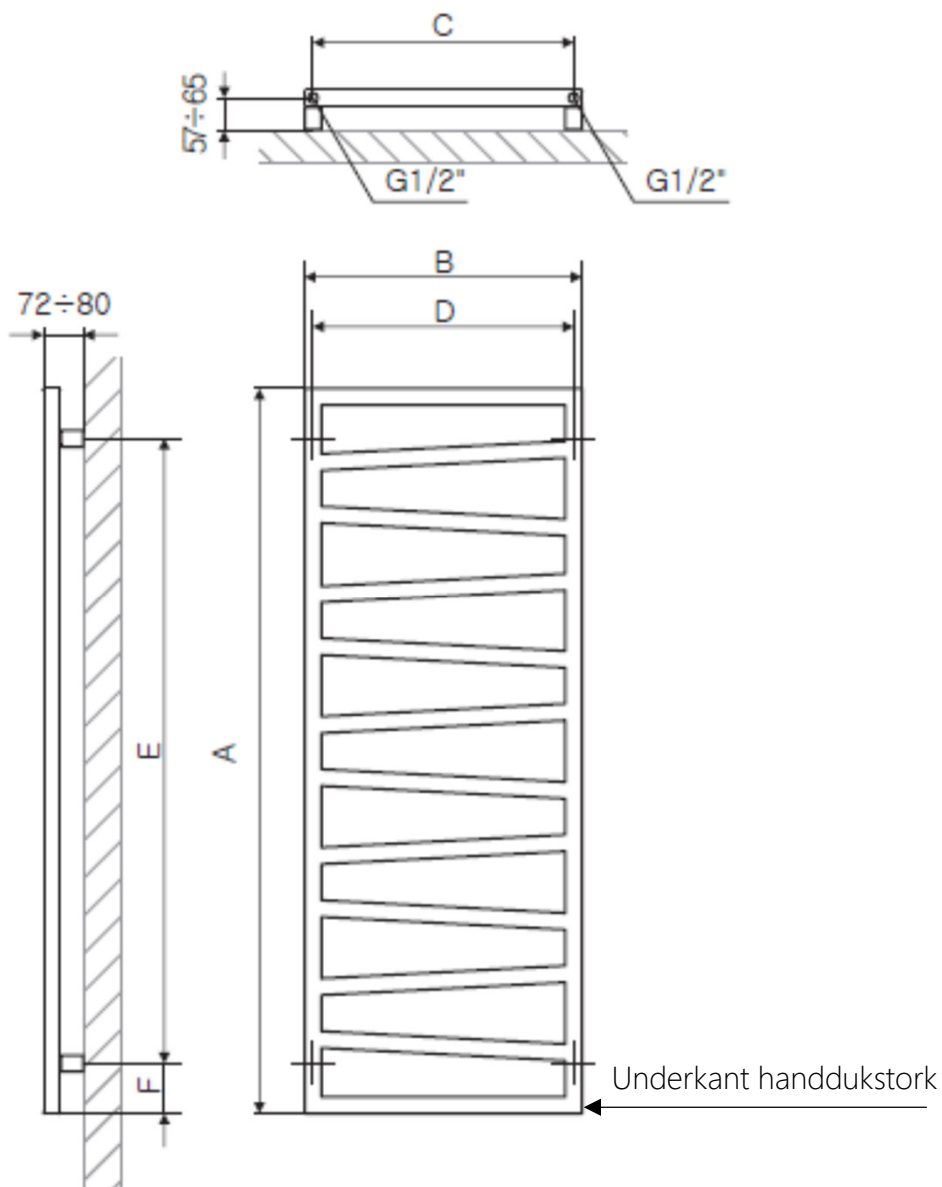


# Mått och teknisk information : ZigZag handdukstork

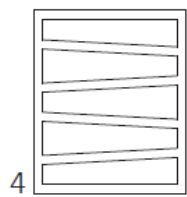


## Mått

A	B	C	D	E	F
600	500	470	470	420	90
835	500	470	470	655	90
1070	500	470	470	890	90
1310	500	470	470	1130	90
1545	500	470	470	1365	90
1780	500	470	470	1600	90

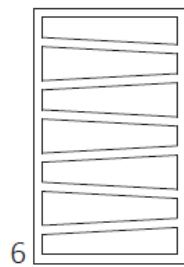
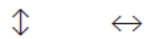
# Mått och teknisk information : ZigZag handdukstork

## Konfiguration



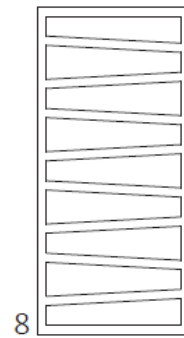
4

600 x 500



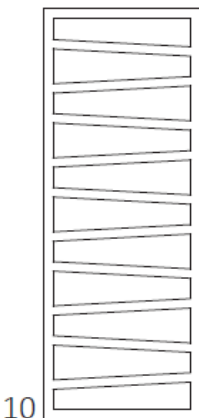
6

835 x 500



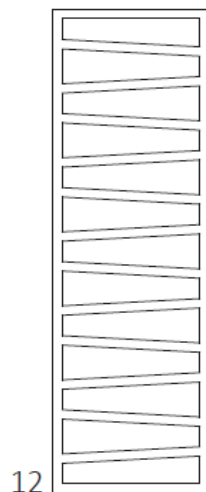
8

1070 x 500



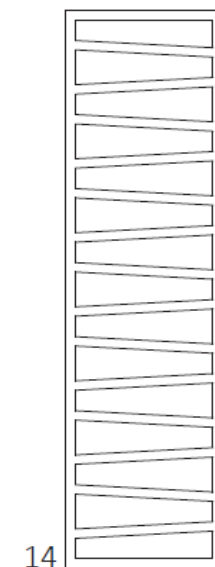
10

1310 x 500



12

1545 x 500



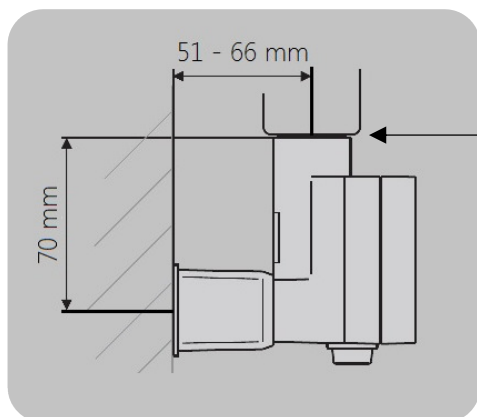
14

1780 x 500

# Mått och teknisk information : ZigZag handdukstork

## Elpatron KTX2 / KTX4

### KTX2 /KTX4 med dold kabelanslutning

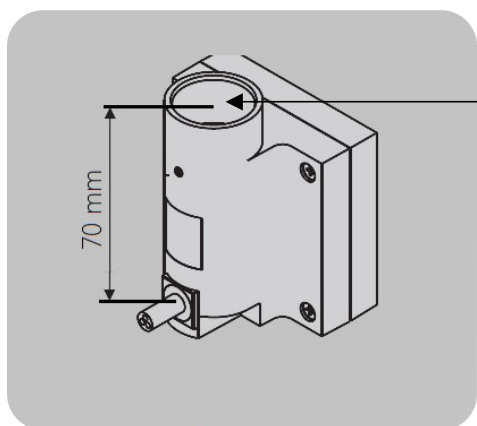


Underkant handdukstork

Illustration visar mått för installation med Elpatron KTX, dold anslutning

Måtten är i förhållande till underkant handdukstork. Se markering sid 1

### KTX2 /KTX4 med synlig kabelanslutning



Underkant handdukstork

Illustration visar mått för installation med Elpatron KTX, synlig anslutning

Måtten är i förhållande till underkant handdukstork. Se markering sid 1

Standardlängd på kabeln är 1,5 m  
Går att beställa med längre kabel

# Mått och teknisk information : ZigZag handdukstork

## Elpatron MOA

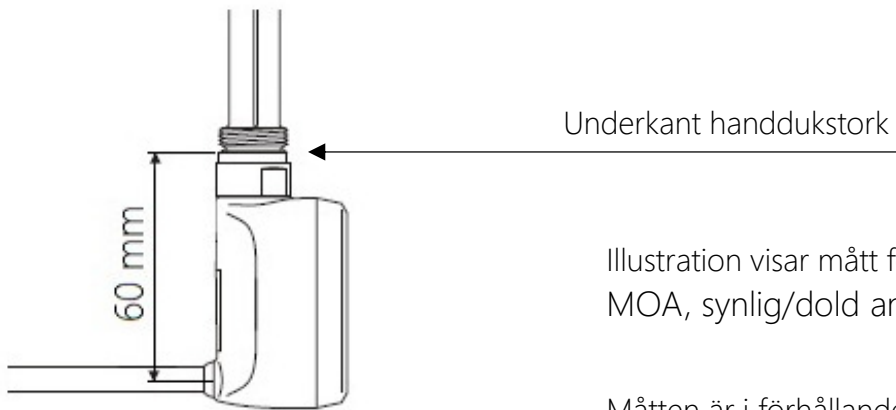


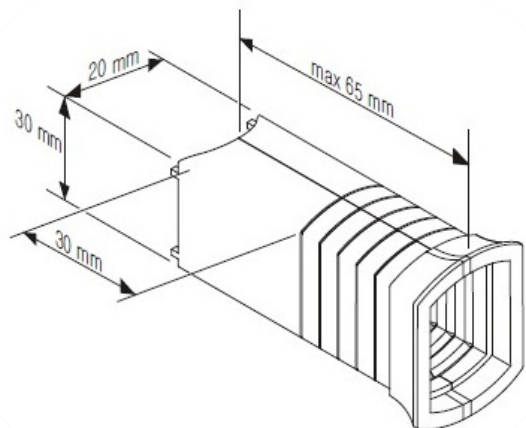
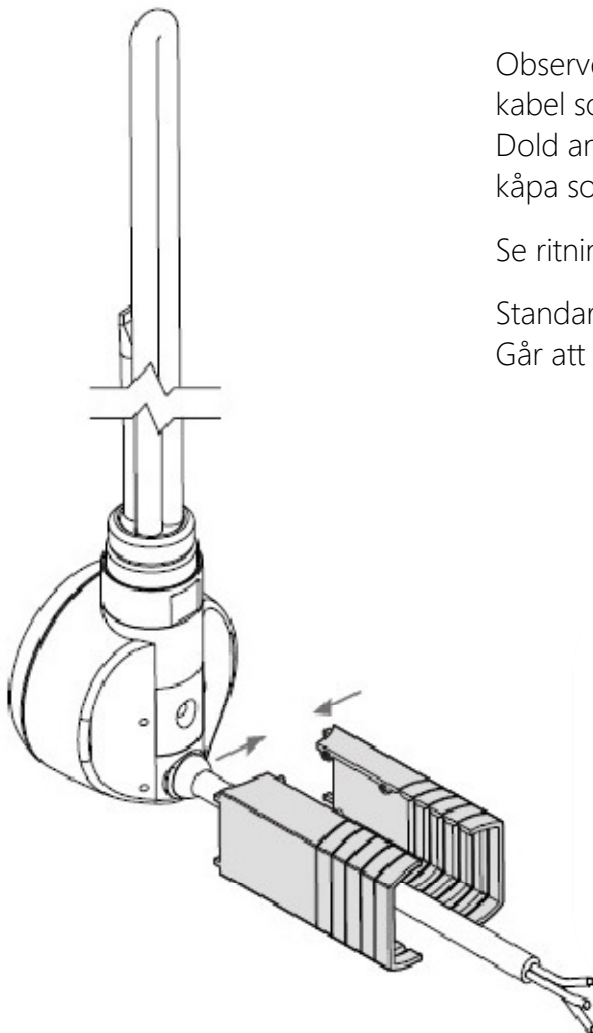
Illustration visar mått för installation med Elpatron MOA, synlig/dold anslutning

Måtten är i förhållande till underkant handdukstork.  
Se markering sid 1

Observera att MOA har integrerad kabel som sitter inkapslad i termostaten.  
Dold anslutning innebär att det följer med en täck-  
kåpa som sätts mellan termostaten och väggen

Se ritning nedan

Standardlängd på kabeln är 1,5 m  
Går att beställa med längre kabel



# Mått och teknisk information : ZigZag handdukstork

## Elpatron ONE Extern

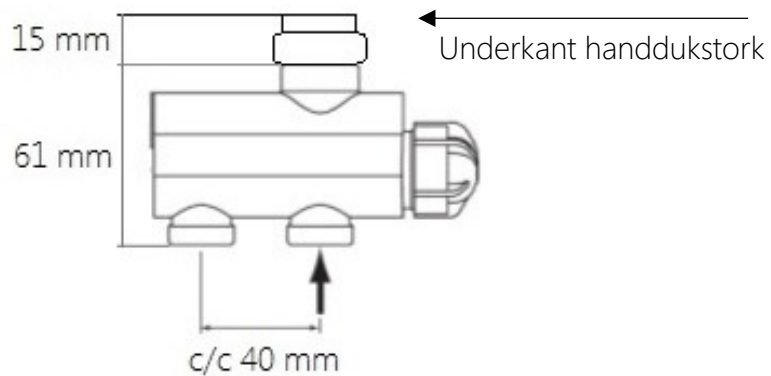


Bilderna visar mått för installation med Elpatron ONE Extern. Måtten är i förhållande till underkant handdukstork. Se sid 1 Elpatron ONE Extern har alltid integrerad kabel som sitter inkapslad i termostaten. Kabeln kommet ut 29 mm nedanför handdukstorkens underkant. Se bild.

Standardlängd på kabeln är 1,5 m men går att beställa längre.

# Mått och teknisk information : ZigZag handdukstork

## Radiatorventil T-MMA



---

Från underkant handdukstork till  
underkant ventil är totalmåttet 76 mm