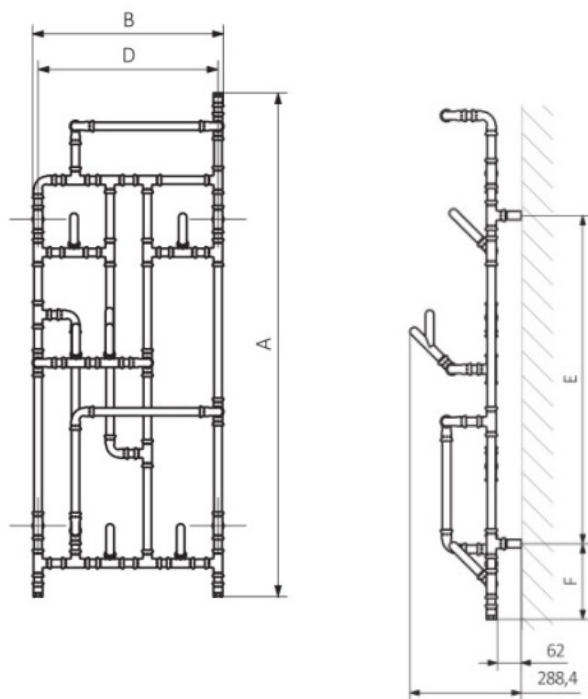
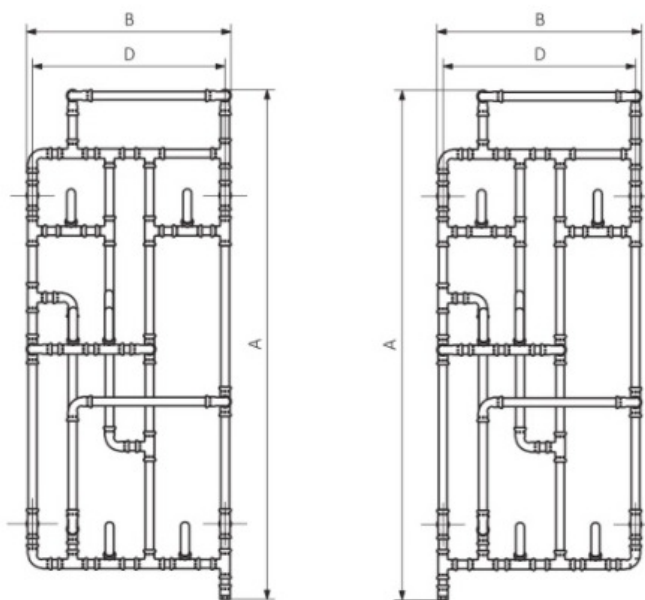


Mått och teknisk information : Pajak handdukstork

Pajak vattenburen



Pajak elektrisk



Pajak vattenburen

A	B	D	E	F
1000	431	400	505	196
1000	531	500	505	196
1000	631	600	505	196
1400	431	400	852	196
1400	531	500	852	196
1400	631	600	852	196
1800	431	400	1162	196
1800	531	500	1162	196
1800	631	600	1162	196

Pajak elektrisk

A	B	D	E	F
923	431	400	505	196
923	531	500	505	196
923	631	600	505	196
1323	431	400	852	196
1323	531	500	852	196
1323	631	600	852	196
1723	431	400	1162	196
1723	531	500	1162	196
1723	631	600	1162	196

Mått och teknisk information : Pajak handdukstork

Elpatron MOA

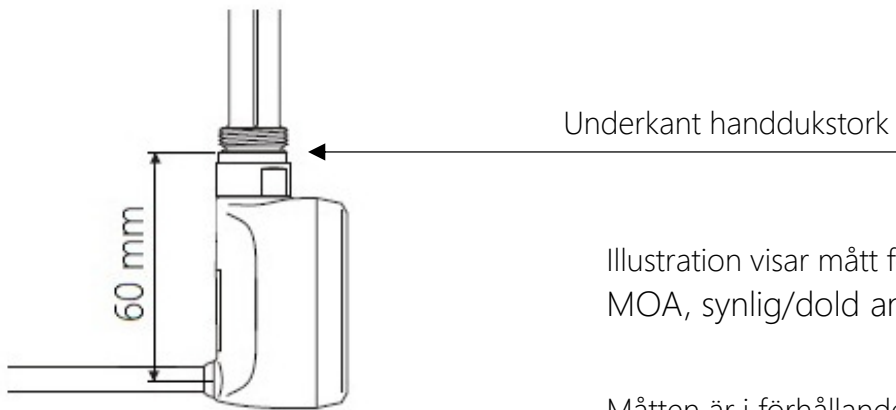


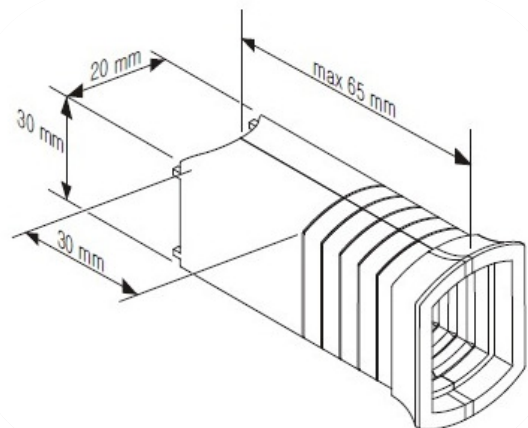
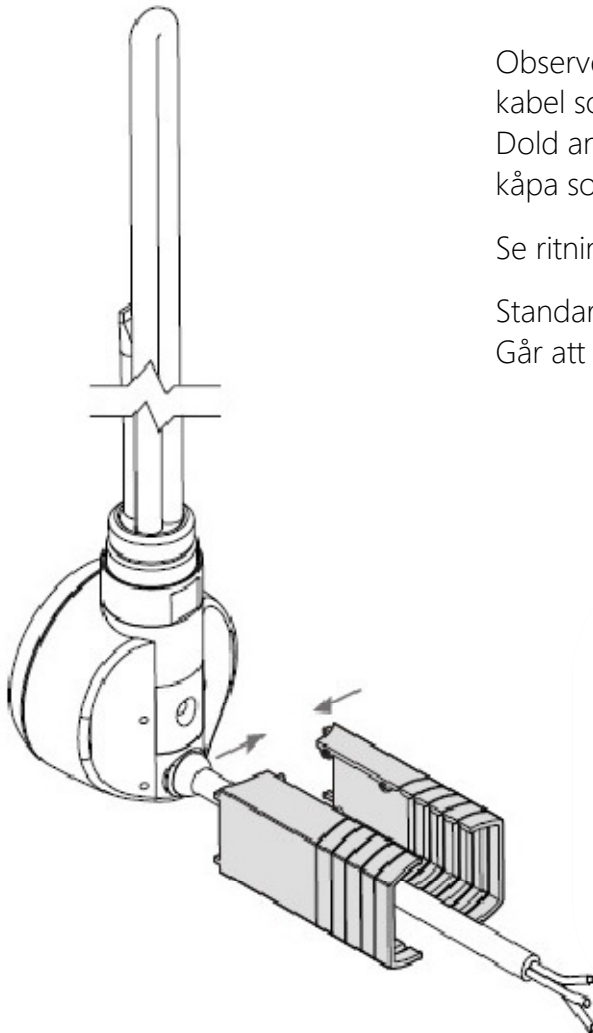
Illustration visar mått för installation med Elpatron MOA, synlig/dold anslutning

Måtten är i förhållande till underkant handdukstork.
Se markering sid 1

Observera att MOA har integrerad kabel som sitter inkapslad i termostaten.
Dold anslutning innebär att det följer med en täck-
kåpa som sätts mellan termostaten och väggen

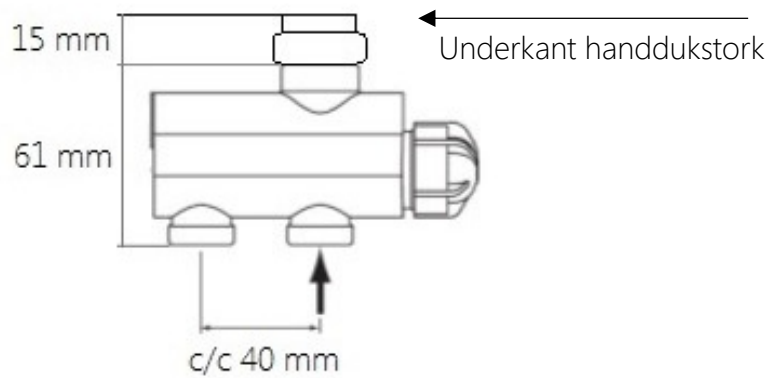
Se ritning nedan

Standardlängd på kabeln är 1,5 m
Går att beställa med längre kabel



Mått och teknisk information : Pajak handdukstork

Radiatorventil T-MMA



Från underkant handdukstork till underkant ventil är totalmåttet 76 mm