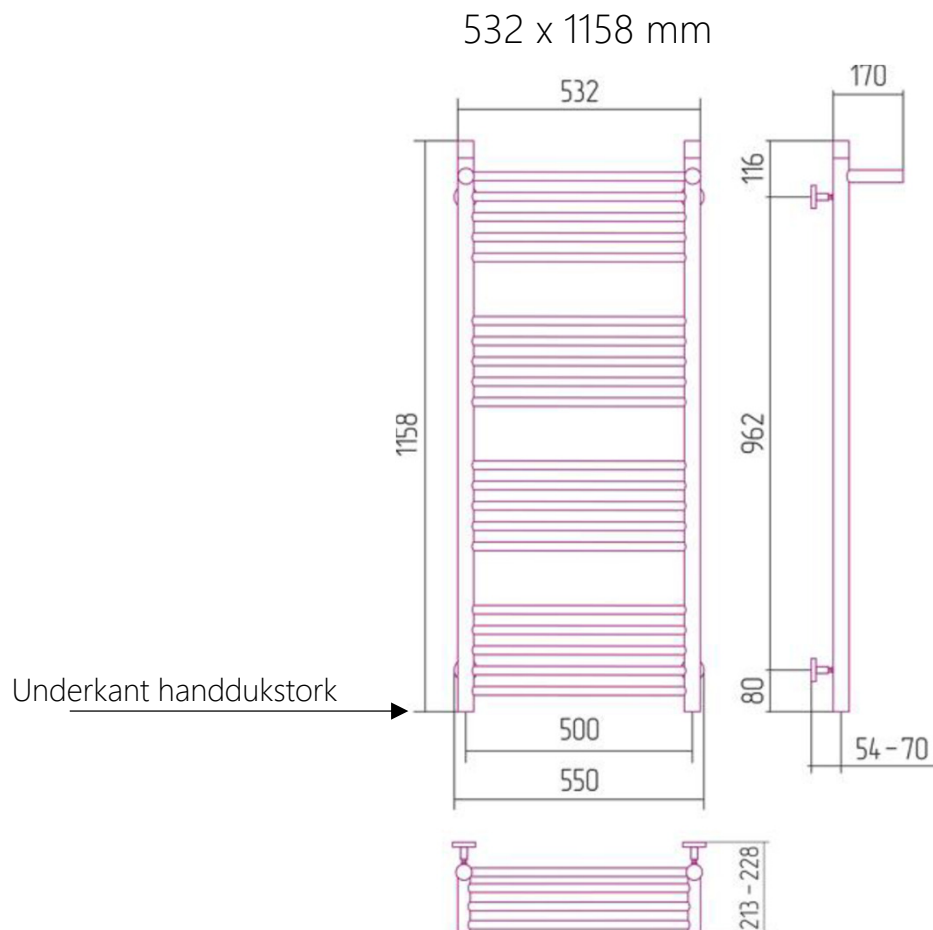
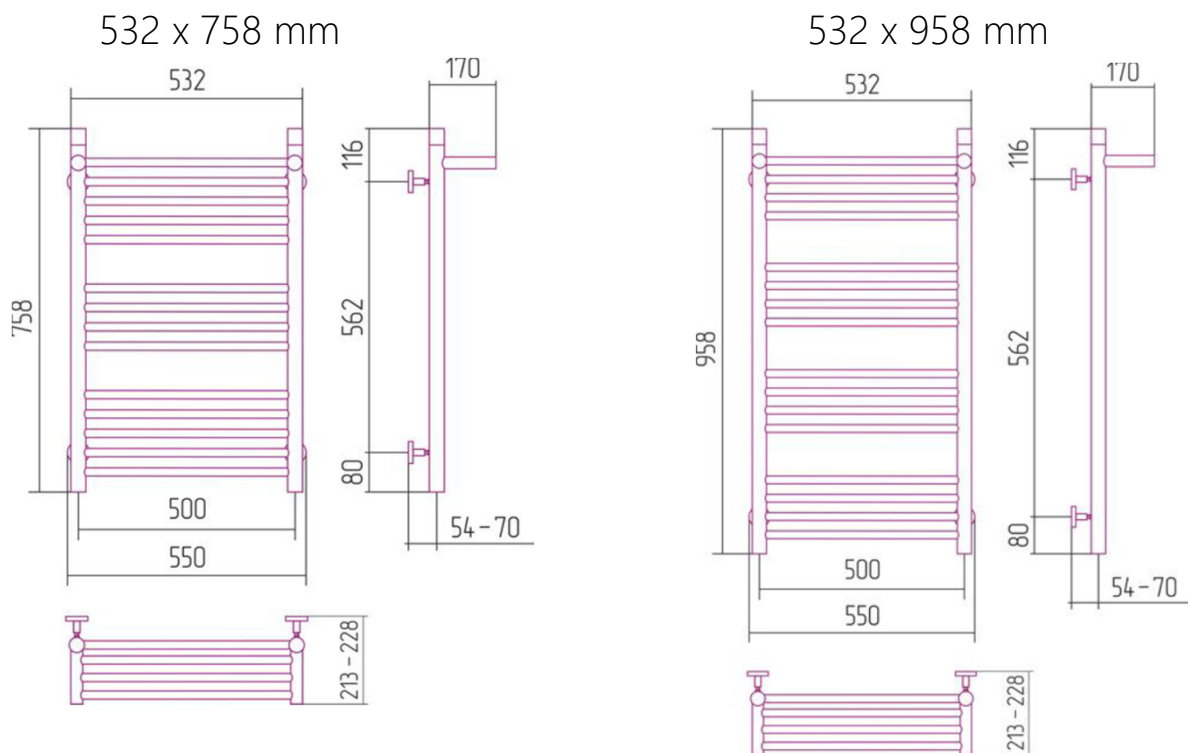


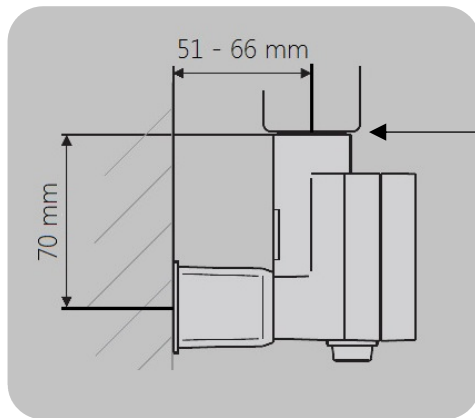
Mått och teknisk information : Bohemia P1 handdukstork



Mått och teknisk information : Bohemia P1 handdukstork

Elpatron KTX2 / KTX4

KTX2 /KTX4 med dold kabelanslutning

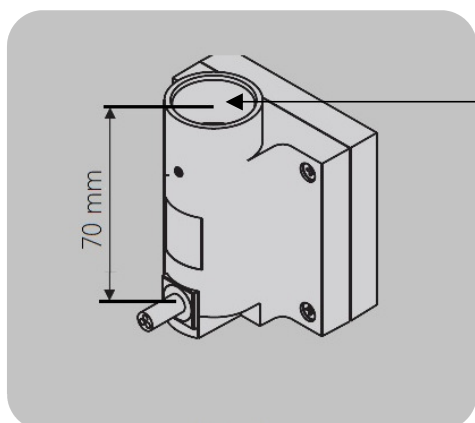


Underkant handdukstork

Illustration visar mått för installation med Elpatron KTX, dold anslutning

Måtten är i förhållande till underkant handdukstork. Se markering sid 1

KTX2 /KTX4 med synlig kabelanslutning



Underkant handdukstork

Illustration visar mått för installation med Elpatron KTX, synlig anslutning

Måtten är i förhållande till underkant handdukstork. Se markering sid 1

Standardlängd på kabeln är 1,5 m
Går att beställa med längre kabel

Mått och teknisk information : Bohemia P1 handdukstork

Elpatron MOA

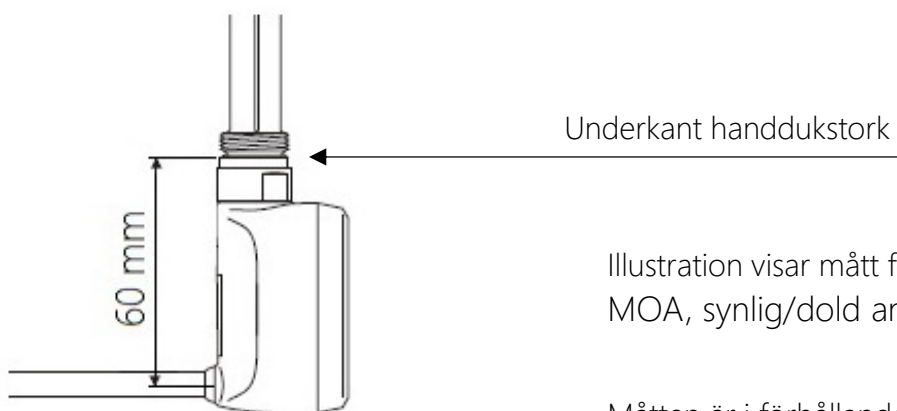


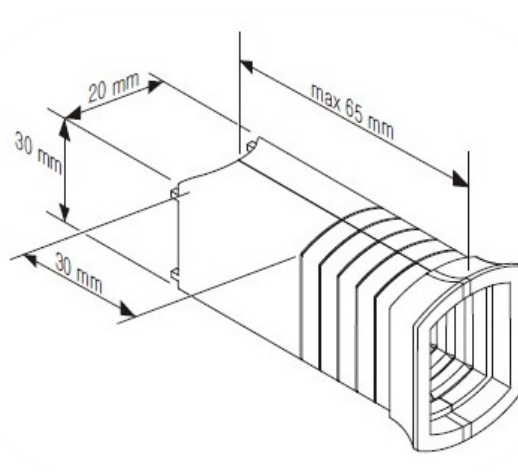
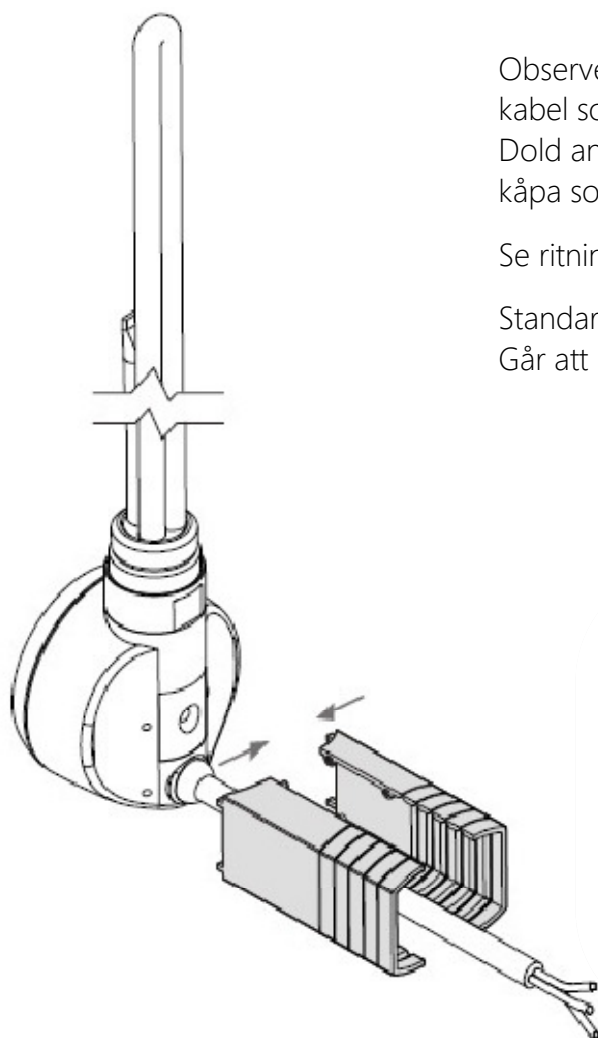
Illustration visar mått för installation med Elpatron MOA, synlig/dold anslutning

Måtten är i förhållande till underkant handdukstork.
Se markering sid 1

Observera att MOA har integrerad kabel som sitter inkapslad i termostaten.
Dold anslutning innebär att det följer med en täckkåpa som sätts mellan termostaten och väggen

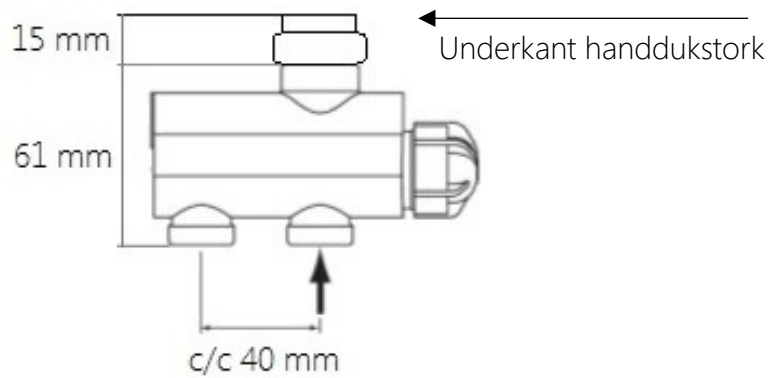
Se ritning nedan

Standardlängd på kabeln är 1,5 m
Går att beställa med längre kabel



Mått och teknisk information : Bohemia P1 handdukstork

Radiatorventil T-MMA



Från underkant handdukstork till underkant ventil är totalmåttet 76 mm