



MONTERINGSANVISNING

DUSCHDÖRR

WALK IN DE LUXE

Läs hela anvisningen noga innan installationen påbörjas.
Se till att Vatten/elledningar i väggarna inte skadas av borrar under installationen. Borrade hål får ej vara genomgående utan måste botten så att silikontätningen stannar kvar och inte faller in i väggen. Enligt Säker Vattens föreskrifter.

Skydda alla glaskanter och hörn noga!

De får inte komma i direktkontakt med hårda underlag som tex klinker utan får endast ställas på mjuka underlag. Glas som går sönder under installation omfattas inte av garantin.

Skydda kringliggande produkter/material innan installationen påbörjas så att de inte riskerar att skadas vid evt olyckor.

Duschbyggarna ansvarar inte för skador på omkringliggande material.

Eventuella skador på produkten skall reklameras innan monteringen påbörjas.

Golv och väggars jämnhet/lutning måste tas i beaktande innan installationen påbörjas.

Alla mått som anges är i millimeter.

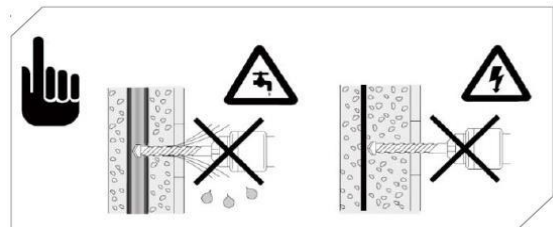
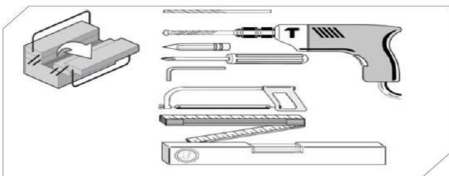
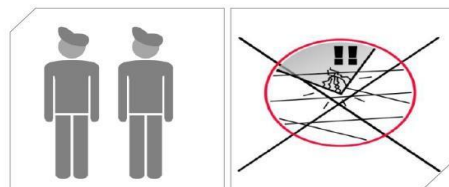
Se till att alla monteringsytor är rena och fria från fett innan monteringen påbörjas

Använd endast sanitetssilikon som tätningsmedel.

Vi rekommenderar att installationen utförs av yrkesinstallatörer.

Installationen skall utföras enl anvisningen.

Felaktigt monterade produkter omfattas inte av garantin.

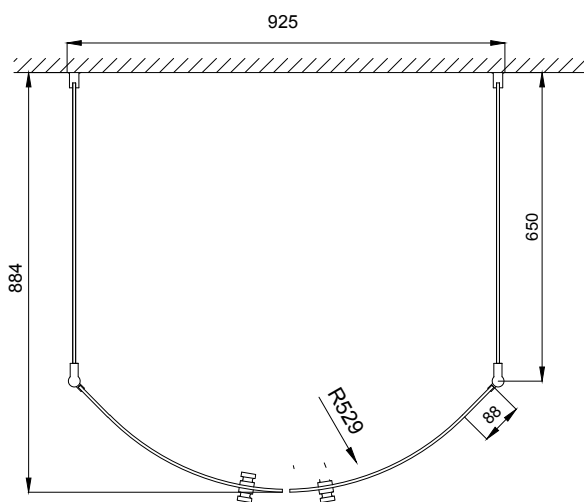


DUSCHBYGGARNA AB
TEL 08-4427660
www.duschbyggarna.se
info@duschbyggarna.se

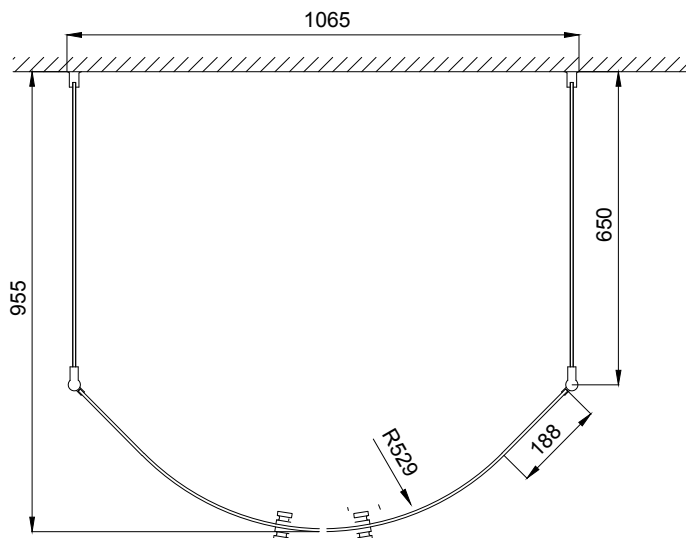
Kontrollera beställda mått. Nedan visas
fyra standardstorlekar. Produkten
levereras även i specialmått.



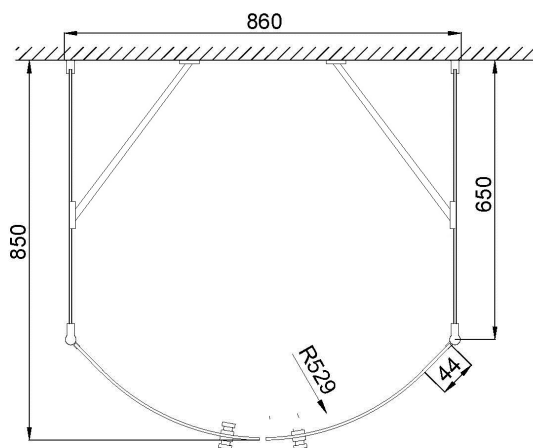
Måttskiss Walk In de Luxe 925 x 885 mm



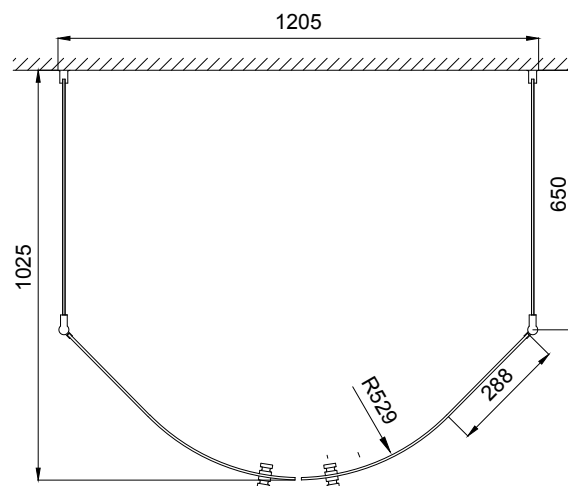
Måttskiss Walk In de Luxe 1065 x 955 mm



Måttskiss Walk In de Luxe 860 x 850 mm

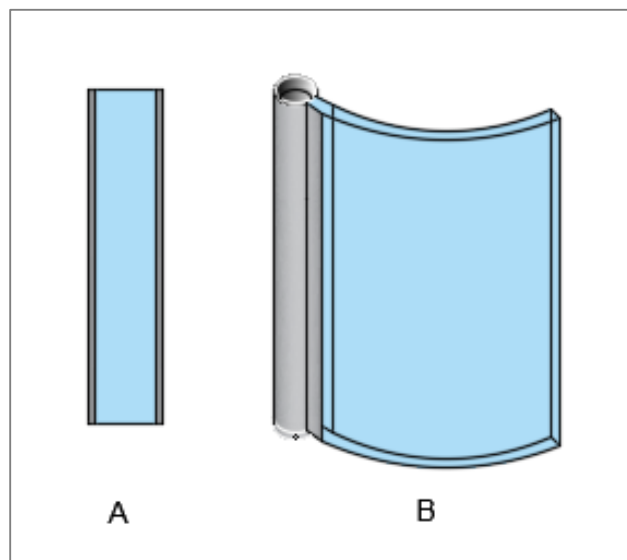


Måttskiss Walk In de Luxe 1205 x 1025 mm



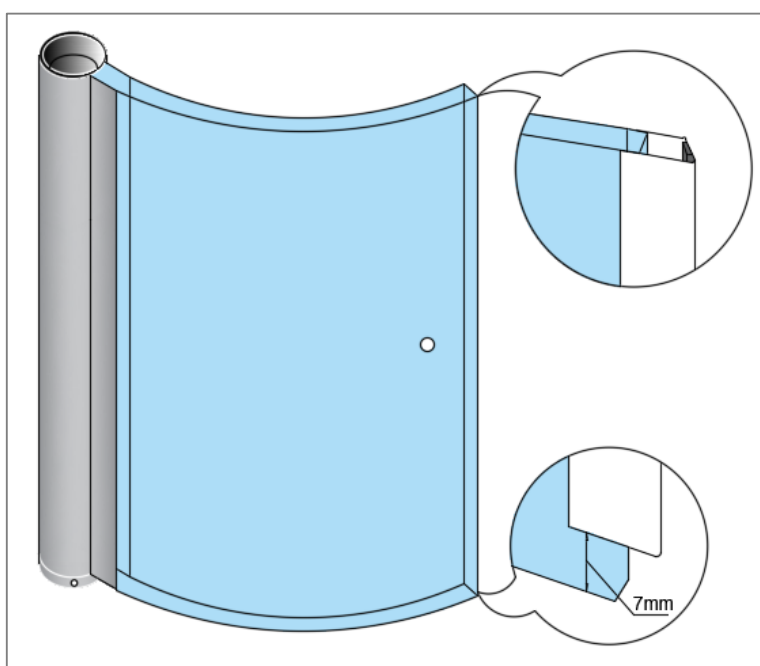
1

Duschhörnan består av 4 glaspartier. Två fasta (A) och två dörrar (B).



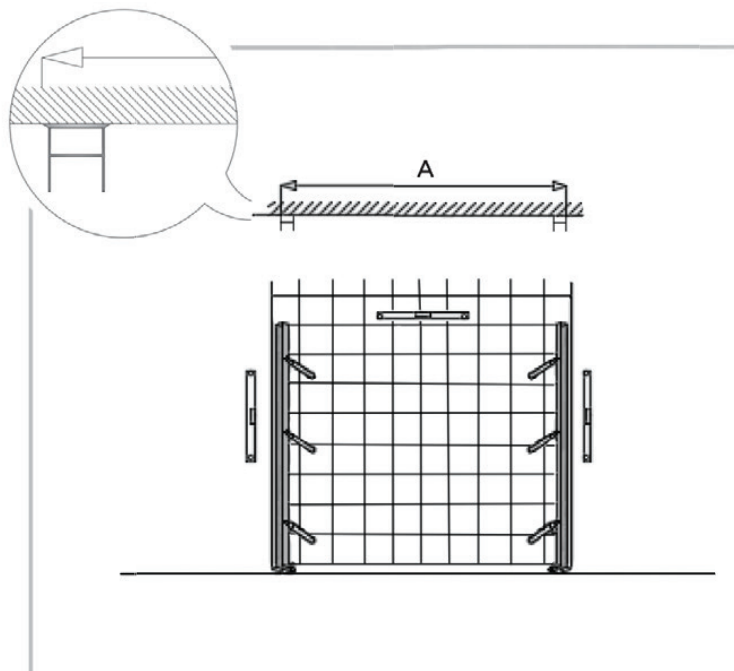
2

Sätt på magneterna på dörrarna. I överkant skall magneterna liva med glaset. I underkant skall magneten sluta 7 mm ovanför glaskanten



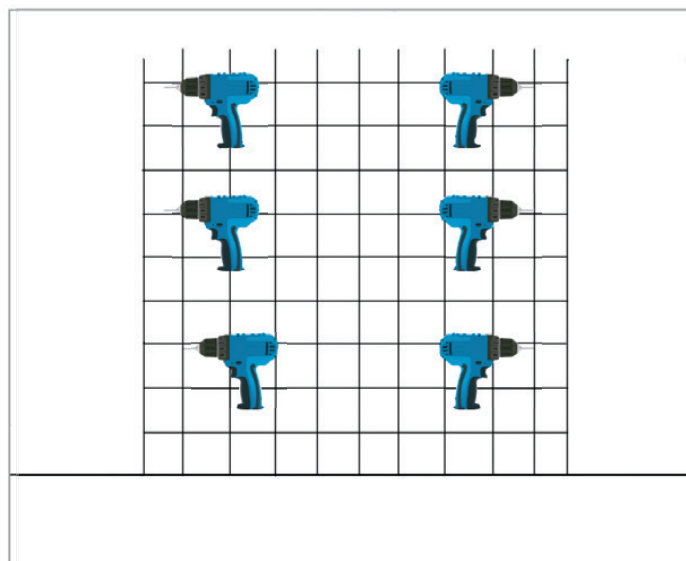
3

Var noga med att mäta upp rätt avstånd för montering av väggprofilerna. Basmåttet är mellan väggprofilernas utsidor, se skisser sid 2. Använd medföljande distansklossar vid behov som utjämning för olika golvnivåer så att väggprofilerna hamnar på samma nivå upptill. Ställ upp väggprofilerna och markera för borrhål.



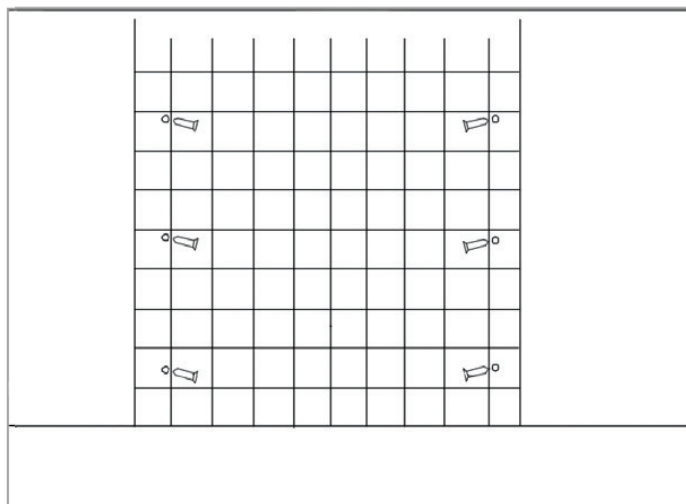
4

Borra 6 mm hål på markerade platser och täta med silikon. Borrhålen får ej vara genomgående utan måste bottena så att silikontätningen stannar kvar och inte faller in i väggen. Enligt Säker Vattens föreskrifter.



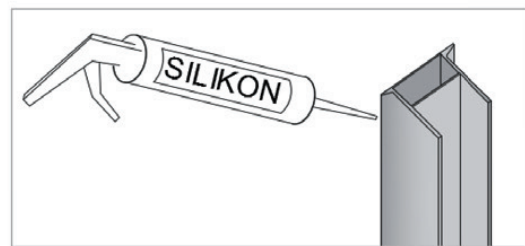
5

Plugga och täta åter med silikon.



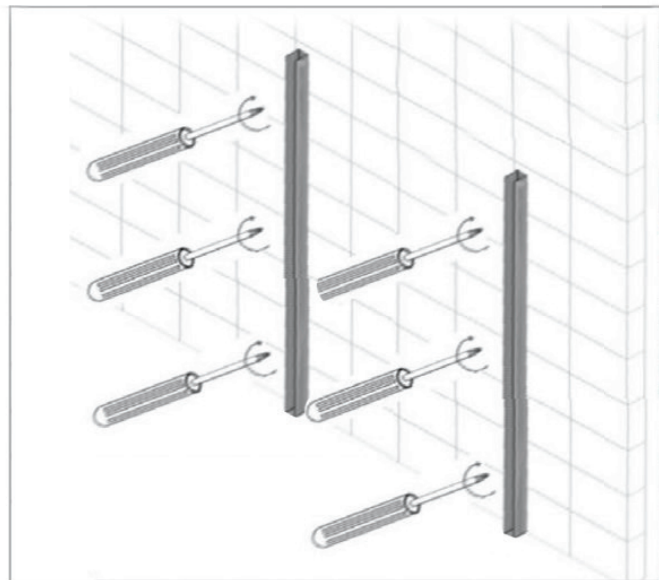
6

Lägg en tunn silikonsträng längs ryggen på väggprofilen.



7

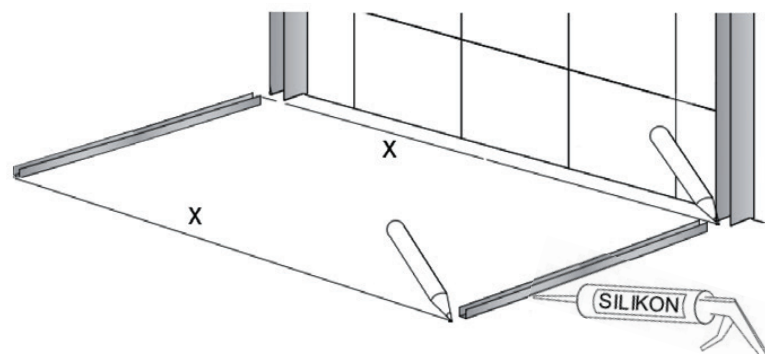
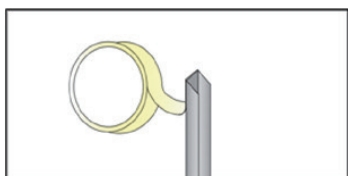
Skruva fast väggprofilen. Undvik att överdra för att inte deformera profilen



8

Fasta partiernas nedre glaskant skall ställas i en 15 mm djup U-profil som limmas fast på golvet. Profilens längd skall vara lika lång som det fasta partiets fria glas. Se till att U-profilen hamnar rakt ut från vägg.

Positionera U-profilerna på golvet med hjälp av dubbelhäftande tejp. Var noga med att de hamnar rakt. Limma fast med silikon som även tätar.



Lägg även en silikonsträng i U-profilens öppning som tätar mot fasta partiets glas då det i nästa steg ställs på plats.

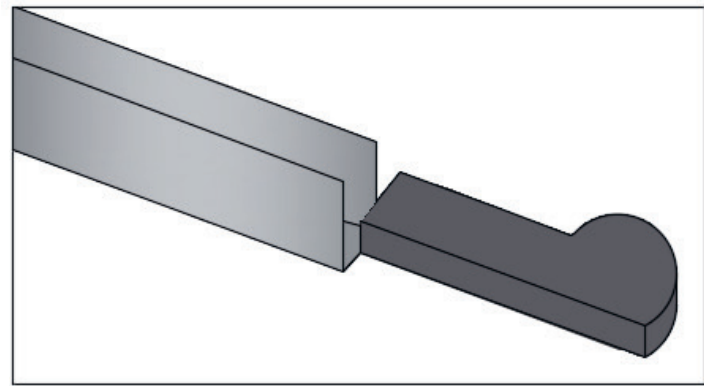
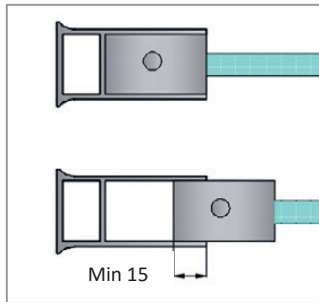
Anpassa mängden silikon så att glaset får kontakt med silikonet längs hela profilen.

9

Ställ fasta partierna på plats genom att skjuta in dom i väggprofilerna och låt dom glida ner i golvprofilen.

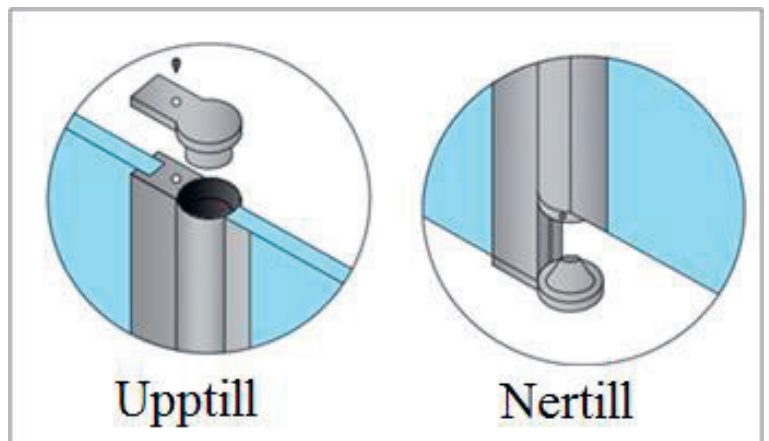
Använd distans under gångjärnet vid behov för att få montaget rakt i våg.

Använd justermånen i väggprofilen för att kompensera för lutande vägg.



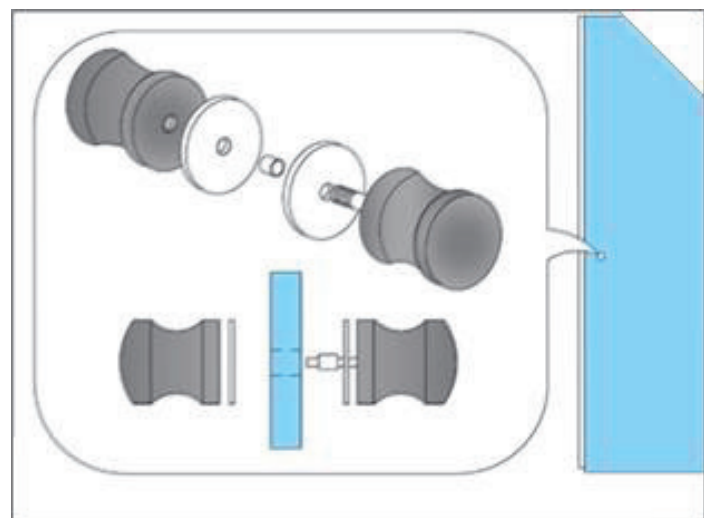
10

Montera ihop dörr och fast parti på resp.sida. Ställ på dörren på fasta partiets gångjärnsdel, lägg på övre gångjärnsdelen och skruva fast. OBS! lyftgångjärnet skall vara nertill.



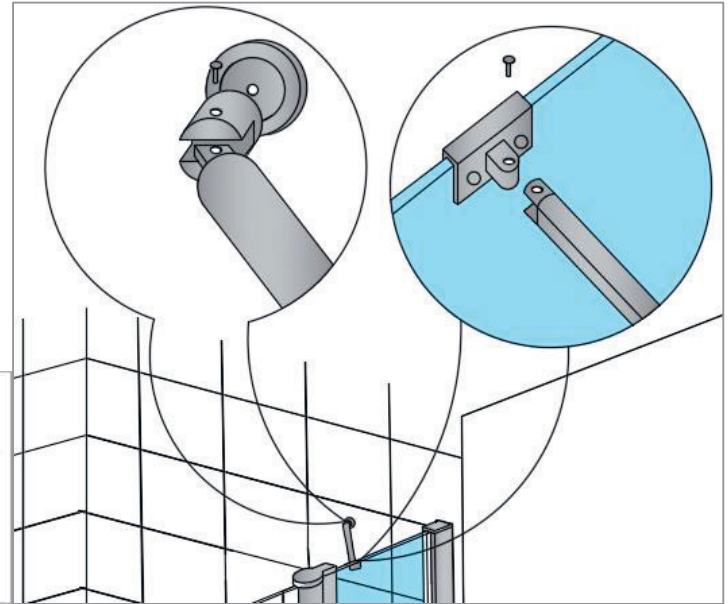
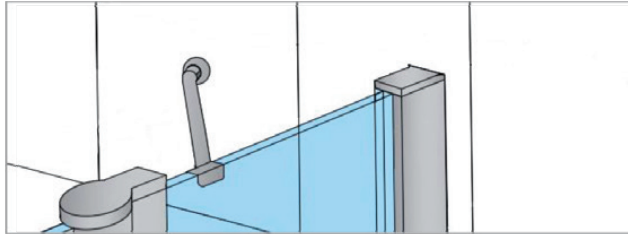
11

Skruva på handtagen. En gummipackning skall vara på var sida av glaset och en i hålet för att skydda glaset.



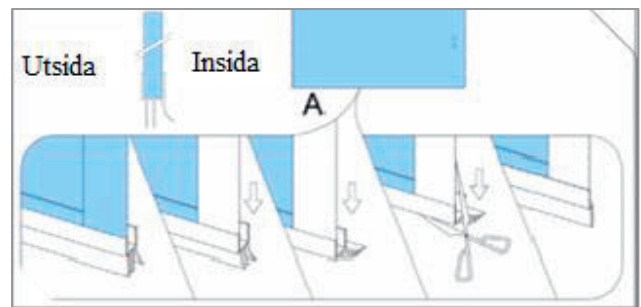
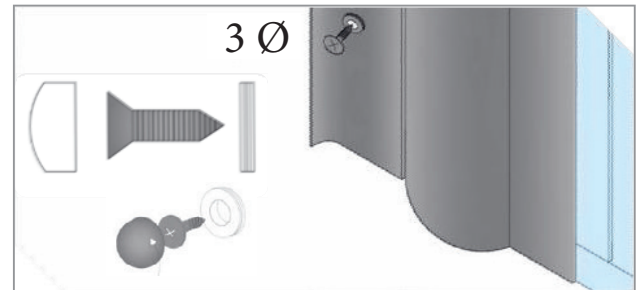
12

Montera de stabiliserande stagen ovanpå fasta partiernas glaskant och snett in mot husväggen.
Anpassa längden vid behov genom att kapa röret.



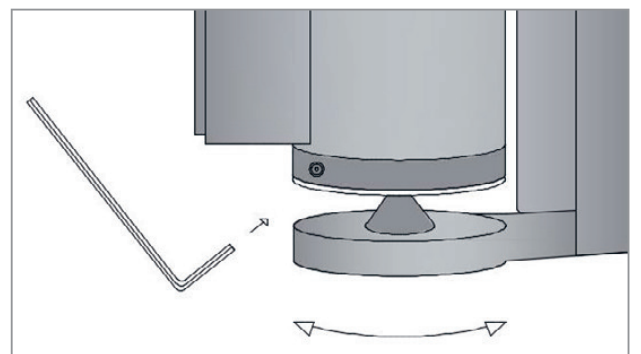
13

Fixera fasta partierna med väggprofilen med medföljande 3 st fixerskruvar. Borra med en 3 mm borrh. Glaset går in ca 12 mm i profilen, säkerställ att borrh/skruv inte kommer i kontakt med glaset. Översta resp understa skruven skall placeras 50 mm från ovankant respektive nederkant. 3:e skruven placeras på mitten.
Lägg på täcklocksringen innan skruven skruvas fast. Se till att skruven har fått ordentligt drag mot täcklocksringen innan täcklocket skruvas på.



14

Anpassa och tryck dit släplisterna som visas.



15

Dörrarnas vinkel mot fasta partierna kan steglöst justeras med hjälp av de två insexskruvarna i nedre gångjärnen. Genom att lossa på de två insexskruvarna frikopplas dörrens stängningsläge. Ställ dörrarna i önskat läge (= när dörrarna är stängda med magneterna mot varandra) och dra åt skruvarna. Nu är lyftfunktionen aktiverad och glaset kommer att höjas då du svänger dom. Kontrollera funktionen noga innan monteringen avslutas.

16

Täta längs vägg- och golvprofilernas **utsidor**.
Kontrollera noga att allt fungerar som det skall innan montage avslutas.



Silikon skall härda i 24 h innan duschen tas i bruk

