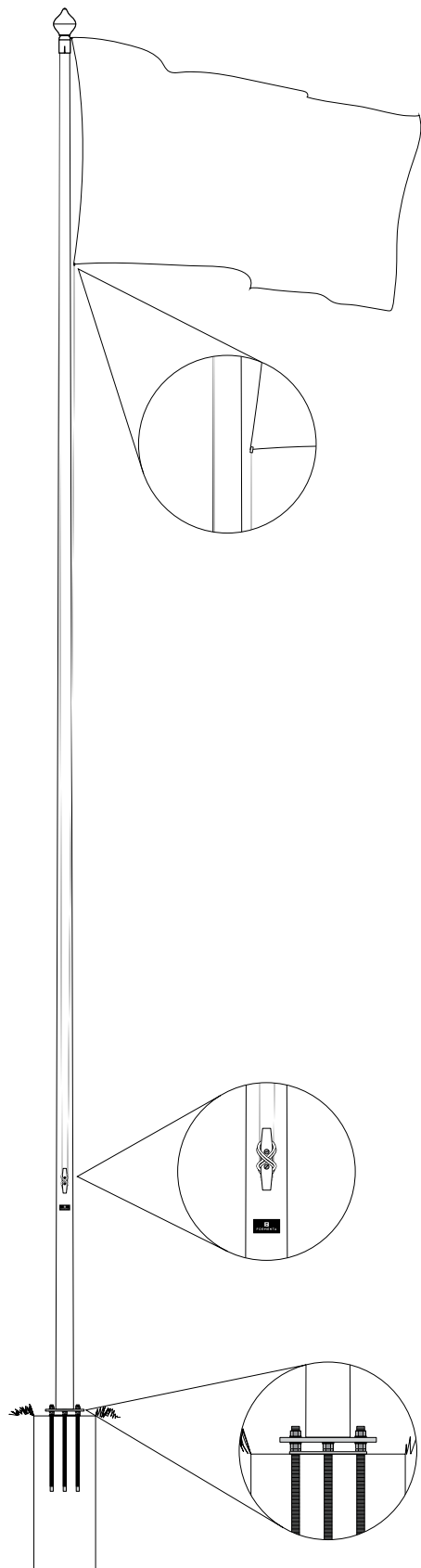


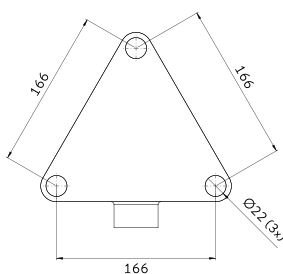
# FLAGGSTÅNG ORIGINAL

*Flagpole Original*

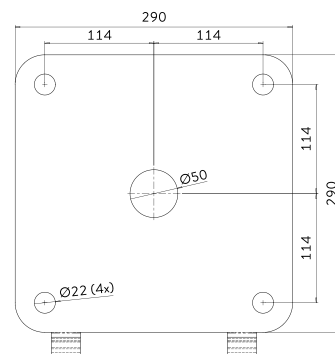


	6 m	8 m	9 m	10 m	12 m	14 m	16 m	18 m
<b>Vikt - kg</b> <i>Weight</i>	25	28	30	41	44	98	105	115
<b>Toppdiameter - mm</b> <i>Top diameter</i>	65	65	65	65	65	65	65	65
<b>Bottendiameter - mm</b> <i>Bottom diameter</i>	115	115	115	135	135	175	175	175
<b>Höjd rot till knape - mm</b> <i>Height base to cleat</i>	1400	1400	1400	1400	1400	1400	1400	1400
<b>Rek. flaggstorlek - m<sup>2</sup></b> <i>Rec. flag size</i>	2,5	3,75	4,5	4,5	6	8	10	11,25
<b>Vindtest av RISE - m/s</b> <i>Wind load test by RISE</i>	85	60	51	66	52	58	54	50

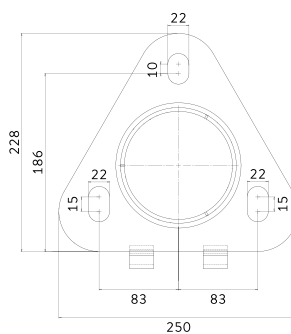
**Markplatta 5-12 m**  
*Ground plate 5-12 m*



**Markplatta 14-18 m**  
*Ground plate 14-18 m*



**Markfäste 5-12 m**  
*Flagpole Base 5-12 m*



**Markfäste 14-18 m**  
*Flagpole Base 14-18 m*

