

# MONTERINGSANVISNING

## LONDON Skjutdörrar



Detta behövs för att montera London garderobsfront:

Bormaskin  
Stjärnskruvmejsel  
+ Torx T25  
Fintandad fogsvans  
Bågfil  
Tumstock

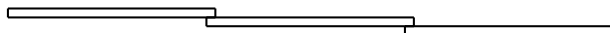
## Innehållsförteckning:

	Totalbredd Garderobsfront	Dörrbredd				Längd på levererad räls	Kapas till
		630mm	730mm	830mm	930mm		
Front med 2 dörrar	1230 mm	2				1430 mm / 2	1230 mm
	1330 mm	1	1			1430 mm / 2	1330 mm
	1430 mm		2			1430 mm / 2	
	1530 mm		1	1		1630 mm / 2	1530 mm
	1630 mm			2		1630 mm / 2	
	1730 mm			1	1	1830 mm / 2	1730 mm
	1830 mm				2	1830 mm / 2	
Front med 3 dörrar	1830 mm	3				2130 mm / 3	1830 mm
	1930 mm	2	1			2130 mm / 3	1930 mm
	2030 mm	1	2			2130 mm / 3	2030 mm
	2130 mm		3			2130 mm / 3	
	2230 mm		2	1		2430 mm / 3	2230 mm
	2330 mm		1	2		2430 mm / 3	2330 mm
	2430 mm			3		2430 mm / 3	
	2530 mm			2	1	2730 mm / 3	2530 mm
	2630 mm			1	2	2730 mm / 3	2630 mm
	2730 mm				3	2730 mm / 3	
Front med 4 dörrar	2460 mm	4				2860 mm / 2	2460 mm
	2560 mm	3	1			2860 mm / 2	2560 mm
	2660 mm	2	2			2860 mm / 2	2660 mm
	2760 mm	1	3			2860 mm / 2	2760 mm
	2860 mm		4			2860 mm / 2	
	2960 mm		3	1		3260 mm / 2	2960 mm
	3060 mm		2	2		3260 mm / 2	3060 mm
	3160 mm		1	3		3260 mm / 2	3160 mm
	3260 mm			4		3260 mm / 2	
	3360 mm			3	1	3660 mm / 2	3360 mm
	3460 mm			2	2	3660 mm / 2	3460 mm
	3560 mm			1	3	3660 mm / 2	3560 mm
3660 mm				4	3660 mm / 2		

## Rekommenderad placering av skjutdörrar



2-dörrsparti



3-dörrsparti



4-dörrsparti

## 1. Kapa tak- och golvskenan

För vissa kombinationer av garderobsfronter måste tak- och golvräls kapas. I tabellen till vänster visas vilken längd skenan levereras i. I kolumnen "kapas till" visas vilken längd skenan maximalt kan ha för att de medföljande dörrarna ska täcka hela längden.

Mät upp rätt mått på tak- och golvskena och kapa med en bågfil.

## 2. Montera tak- och golvskena

Mät upp avståndet mellan golv och tak där garderobs-skjuddörrarna skall placeras. Observera att skjuddörrarnas maximala höjd inklusive skenor är 2400 mm. (1990 för London med låg takhöjd)

Om avståndet överstiger 2400 mm (1990 mm London låg) Korta ned avståndet med en träregel eller liknande.

Om avståndet är mellan 2020 mm och 2400 mm (mindre än 1990 London låg)

Montera golv- och takskena enligt mått i vidstående figur. (OBS! notera att skenorna kan ha viss överlängd.)

Skruv medföljer.

Hjulen finns redan förmonterade i dörrrens bottenprofil.

Av praktiska skäl är inte skenorna förborrade.

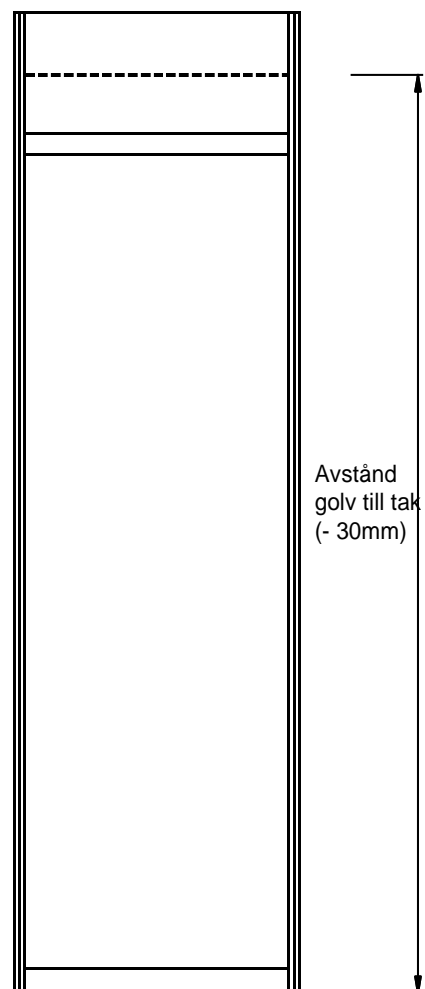
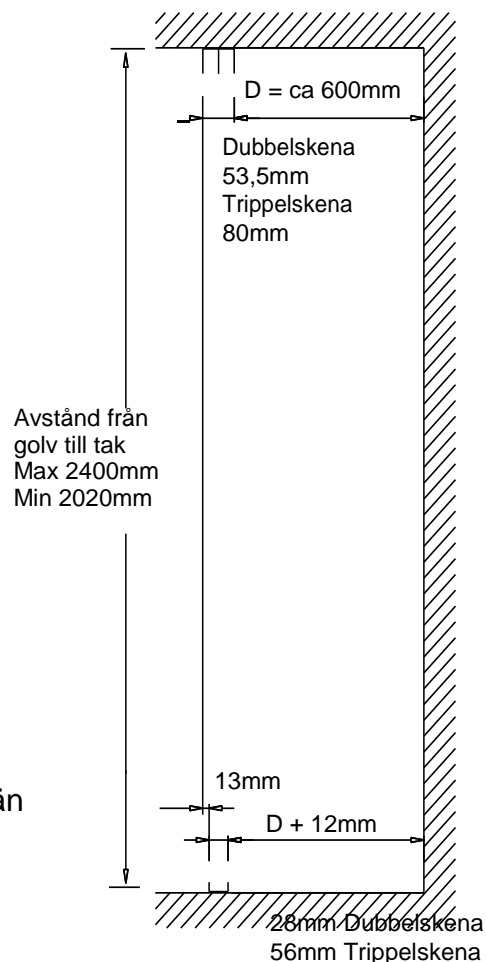
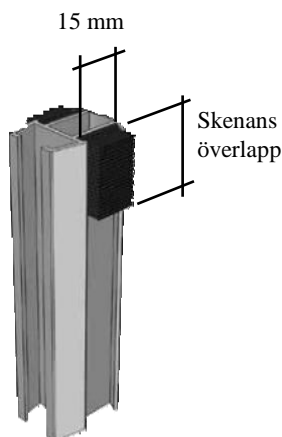
Ska skjuddörrarna monteras på ett golv med golvvärme där man vill undvika att borra rekommenderar vi att fästa golvskenan med en kraftig dubbelhäftande tejp längs hela skenans längd. De medföljande runda klisterlapparna (endast till vit och svart) ska sättas över de runda hålen på sidoprofilen.

Anpassa därefter luckorna enligt punkt 3.

## 3. Anpassa skjuddörrarnas höjd

Skjuddörrarna ska kapas till en höjd som är 30 mm kortare än avståndet mellan golv och tak. Se skiss.

Lägg skjuddörrarna på ett plant och stabilt underlag. Märk ut var skjuddörrarna ska kapas. Såga av aluminiumprofilerna med en bågfil och melaminskivan med en fintandad såg. Klipp till 4 st 15 mm långa bitar av den självhäftande borstlistremsan. Fäst borstlistbitarna i luckans överkant enligt figur. Skjuddörrarna kan nu lyftas på plats mellan skenorna.

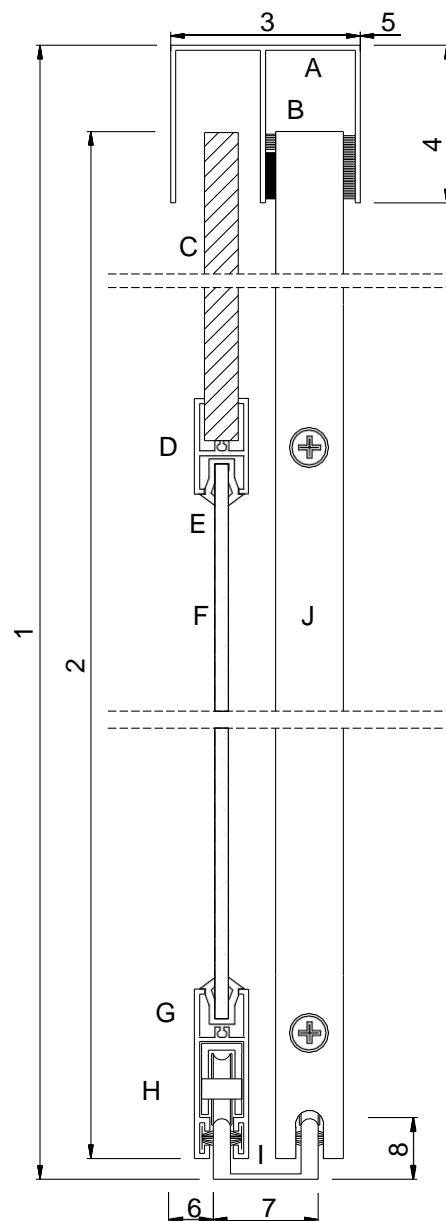


## Teknisk specifikation

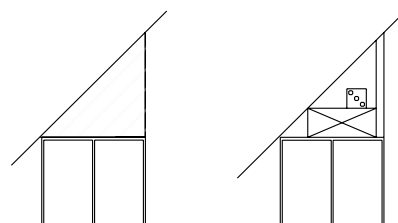
- A. Takskena, aluminium
- B. Borstlist
- C. Melaminbelagd spånskiva, vit/grå
- D. Spröjsprofil, aluminium (ej London låg).
- E. Glasningslist, transparent plast.
- F. Spegelglas, silver.  
Säkerhetslaminerad baksida.
- G. Bottenlist, aluminium.
- H. Kullagrat hjul med nylon slitbana.
- I. Golvskena, aluminium.
- J. Luckans sidoprofil, aluminium med inbyggt handtag.

## Mått garderobsskjutdörrar

1. Total höjd inklusive skenor,  
Max 2400 mm (1990 mm London låg)  
Min 2020 mm
2. Höjd skjutdörr, max 2370 mm (1955 mm London låg).  
Nedkapningsbar till 1990 mm (ingen begränsning  
London låg).
3. Bredd takskena, dubbel: 53,5 mm  
trippel: 80 mm
4. Höjd takskena, 40 mm
5. Rekommenderat garderobsdjup, ca 600 mm.
6. Skillnad i avstånd mellantakskenans  
och golvskenans framkant: 13 mm.
7. Bredd golvskena, dubbel: 28 mm  
trippel: 56 mm
8. Höjd golvskena, 17 mm.



Ska skjutdörrarna monteras mot ett snedtak tillverkas enklast en kil i takets vinkel som skruvas i innertaket. Därefter skruvas takskenan i denna vinkel. Det går även att skruva takskenan i en regel som fästes i sidor och tak och sedan täcka framsidan med täckskiva i till exempel spånplatta. Se bilder till höger.



Vi önskar Er mycket glädje med era nya London skjutdörrar

**SkånskaByggvaror.se**

Box 22238, 250 24 Helsingborg  
Tel. 042-25 30 00, Fax 042-210 100  
[www.skanskabyggvaror.se](http://www.skanskabyggvaror.se)