

## Tips och goda råd

### DÖRRÖPPNINGAR OCH BEFINTLIGA GOLV

När du lägger ett nytt golv på ett gammalt golv måste du kapa dörrlisterna mot golvet så att mellanrummet kommer att motsvara det nya golvet's tjocklek.

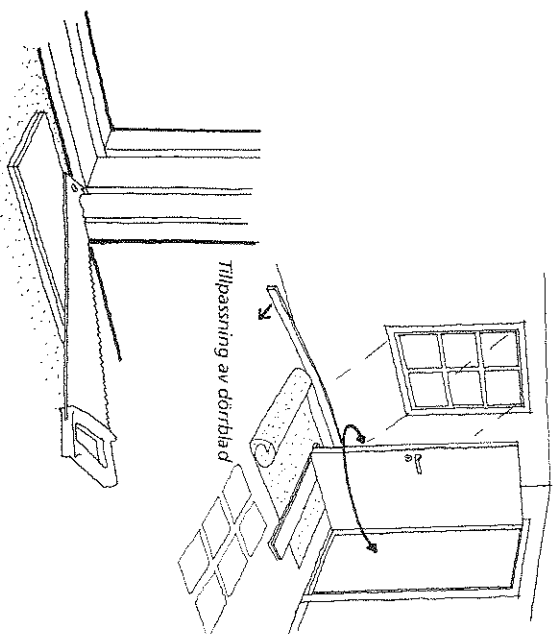
### DÖRRAR

Innan du lägger ditt nya golv måste du försäkra dig om att dörrar som går in mot golvet går fritt. Om dörrbladet går emot golvet måste du ta det och hyvla ned dörren i underkant. Golvlisterna tas bort föreläggning av golvet.

### EFTERBEHANDLING

Golvet kan användas som ett gammaldags obehandlat skurgolv, men någon form av ytbehandling är att föredra. Vi rekommenderar lutbehandling, såpbehandling eller olja. Viktigt att tänka på vid lackning är att vissa lacker kan ge limningseffekt och kan orsaka enstaka större sprickor.

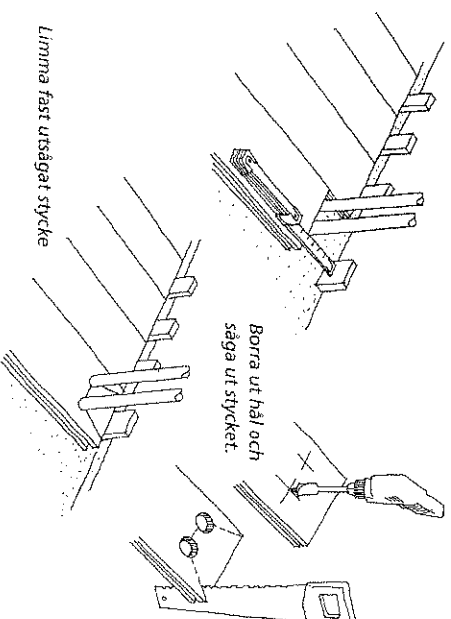
Trä är ett levande material och vattenbaserade metoder medför upptuktning och risk för svällning/krympning. Behandlingen bör därför vara så skonsam som möjligt.



Kapning av gammal dörrkarmlist

### RÖRGENOMGÅNGAR

Bilden visar hur du göra rör genomgångar i golvet. Då röret ska expandera är det viktigt att göra hålen i golvbrädan större än rörets diameter. Du kan täcka expansionsutrymmet med därför avsedda packningar.



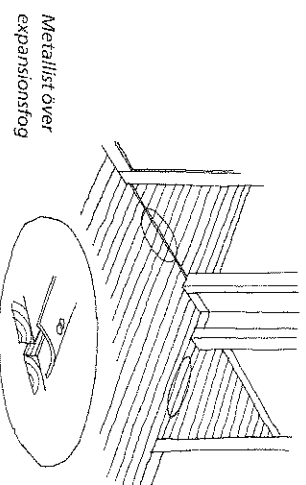
Limma fast utsågat stycke

### STÖRRE YTOR OCH GENOMGÅNGAR – FRÅN RUM TILL RUM

Vid läggning av golv på större ytor är det viktigt att golvet har möjlighet att expandera. Vid genomgång i dörröppningar görs expansionsutrymmet under tröskeln. Finns ingen tröskel kan metallister med fördel användas.

### LISTER

Lister fasts i väggen med skruv, spik eller lim. Lister av ek och annat hårt material måste förborras innan du fäster dem med skruv eller spik.



Metalist över expansionsfög

## Lägningsanvisning

### Innan du börjar

#### LÄGGNING PÅ BJÄLKLAG

Vid läggning på bjälklag måste golvbrädorna vara minst 25 mm tjocka om avståndet mellan bjälkarna är 600 mm. Om avståndet mellan bjälkarna är bredare krävs det ett tjockare golv.

Vid läggning av golv på bjälklag är det lämpligt att använda spik eller specialskruv och skråa fast golvbrädan på spontsidan.

#### LÄGGNING PÅ BEFINTLIGA GOLV

På befintliga trä- eller spånplattegolv kan du använda den tjocklek på golvet som du själv önskar. Fäst med specialskruv som skråas på spontsidan av golvbrädan.

#### LÄGGNING PÅ BETONGGOLV

På betonggolv utan golvvärme kan man lägga plywood- eller golvspånskivor för att få ett skruvbart underlag.

Om du skall tilläggisolera eller om golvet är ojämnt bör du lägga läkt under golvet. Se till att regelverket är plant på ovsansidan. Fäst om möjligt reglarna i betonggolvet.

Om det finns inguten värme i golvet används plywoodskivor. Skivorna skall helst fästas i undergolvet och läggas i förband.

Vattenrör och elinstallationer får inte skadas!

**MOELVEN**

www.moelven.se