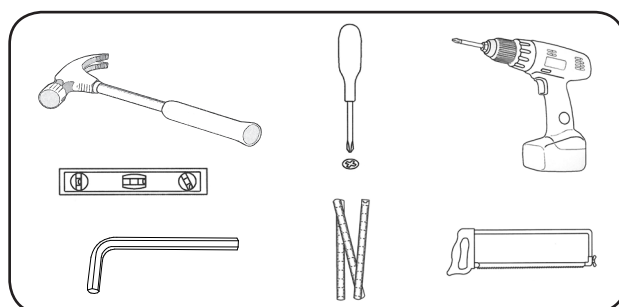


Mix



SE

Läs noga igenom **hela** monteringsanvisningen innan ni börjar montera er produkt.
Kontrollera att leveransen är komplett och utan skador.

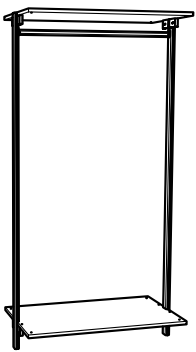
NO

Les nøye gjennom **helle** monteringsanvisningen før montering av produktet.
Kontroller at leveransen er komplett og uten skader.

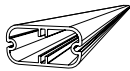
Manuals in other languages available at:

www.grontfokus.no

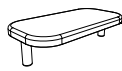
www.pavillondanmark.dk



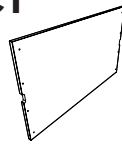
A1



A2



C1



D1

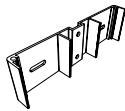


D2



3,5x12

B1

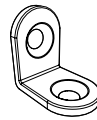


B2

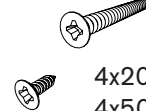


4,8x13

B3

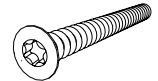


B4

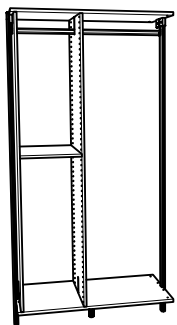


4x20
4x50

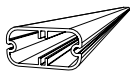
B5



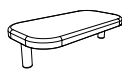
5,0x40



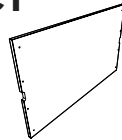
A1



A2



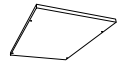
C1



C2



C3



C4



7x50

C5



C6



C7



4,5x25

D1

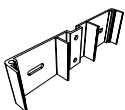


D2



3,5x12

B1



B2

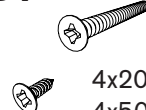


4,8x13

B3

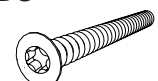


B4

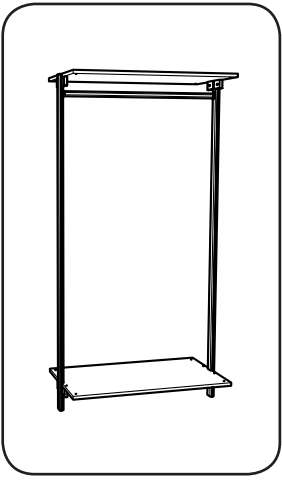


4x20
4x50

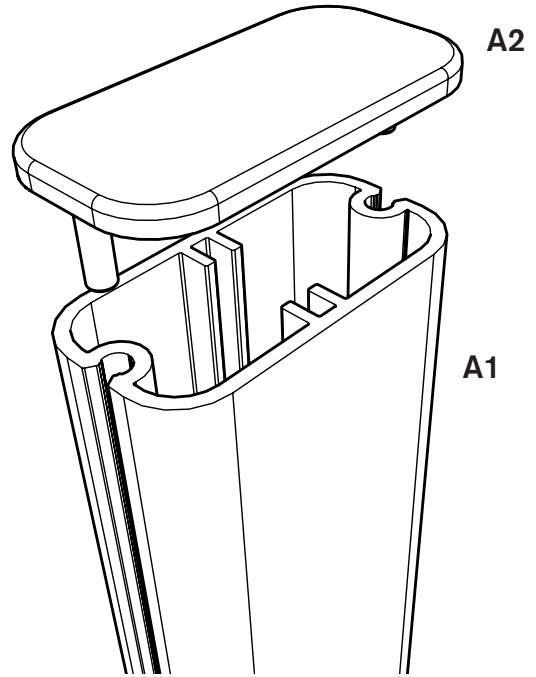
B5



5,0x40



1



SE

Montera konsolerna för infästning i vägg.

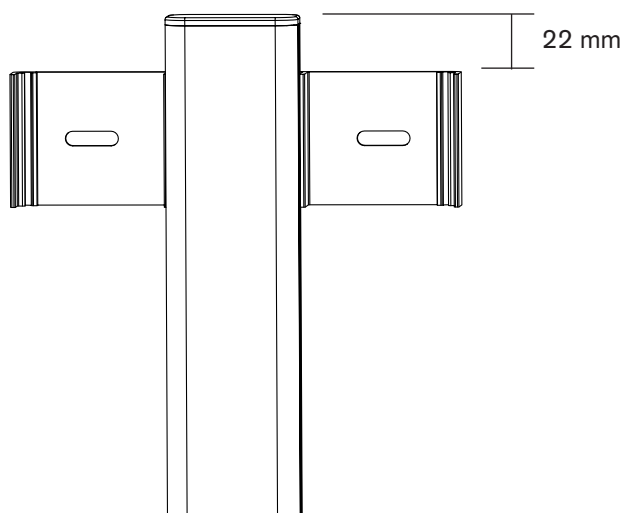
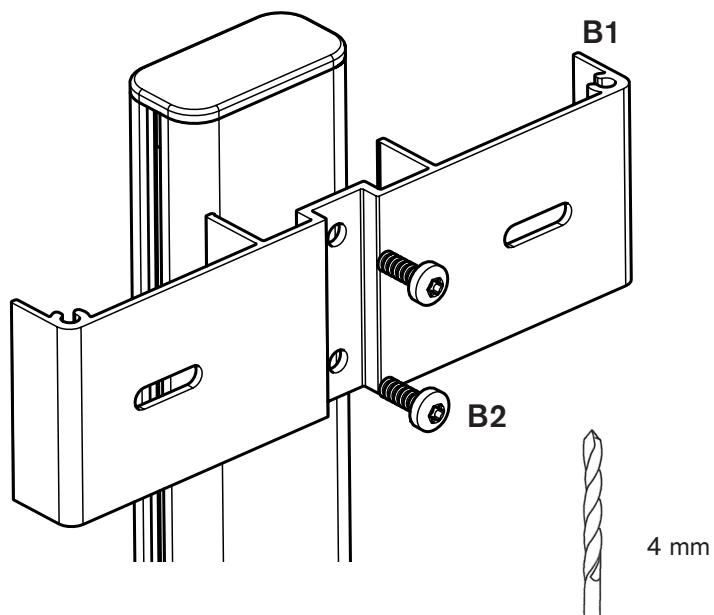
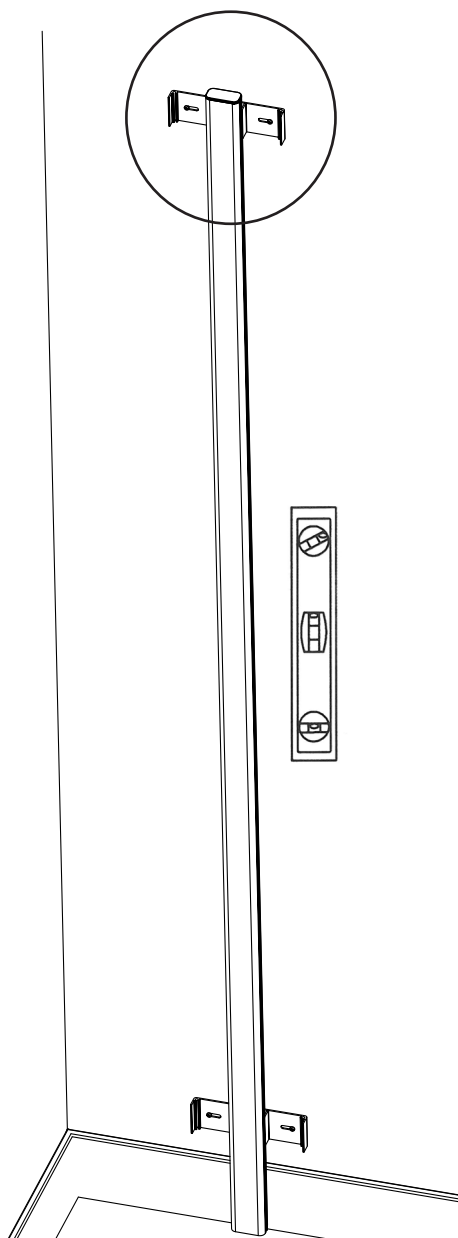
Kommer inredningen inte att kunna fästas in i sidovägg behöver dessa konsoler ej monteras.

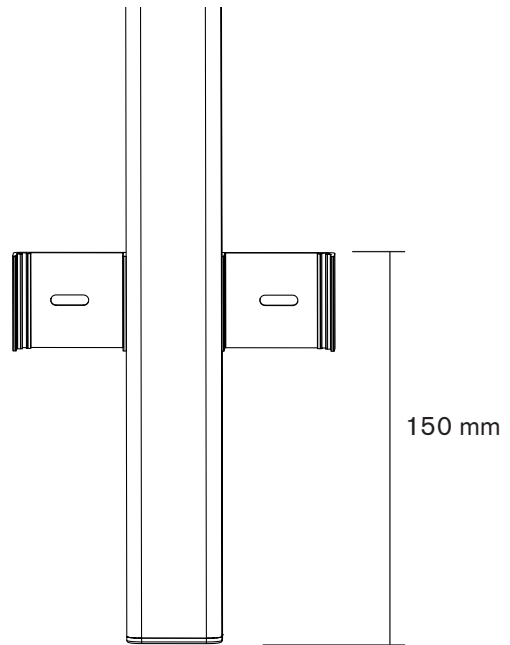
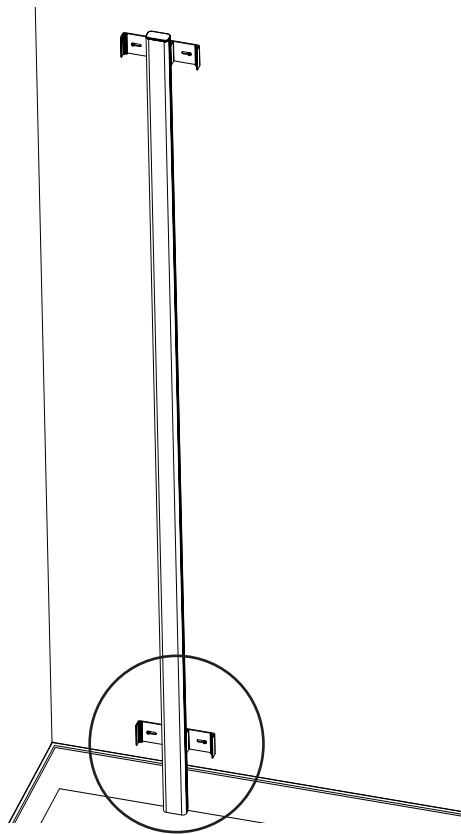
NO

Monter konsollene for festing til vegg.

Dersom innredningen ikke skal bli festet til sidevegg, er det ikke nødvendig å montere konsollene.

2



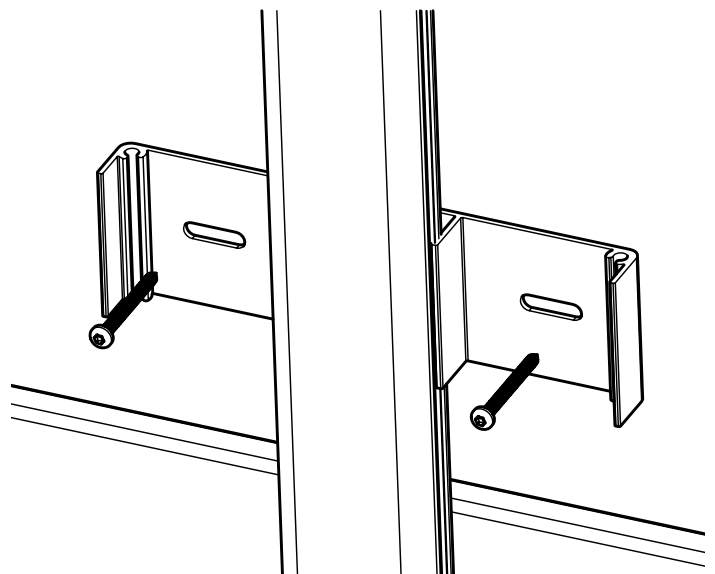
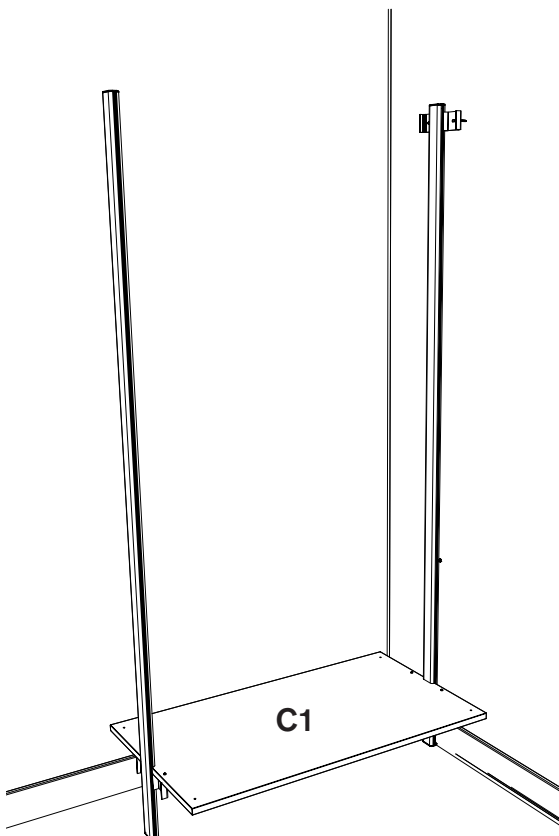


SE

Använd ett hyllplan för att mäta ut stolpens position.
Fäst första stolpen i väggen.

NO

Bruk en hylle til å målsette stolpens posisjon.
Fest første stolpe til veggen.



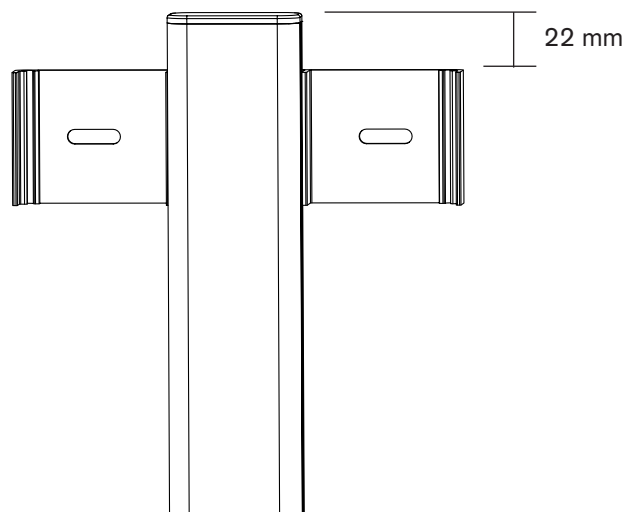
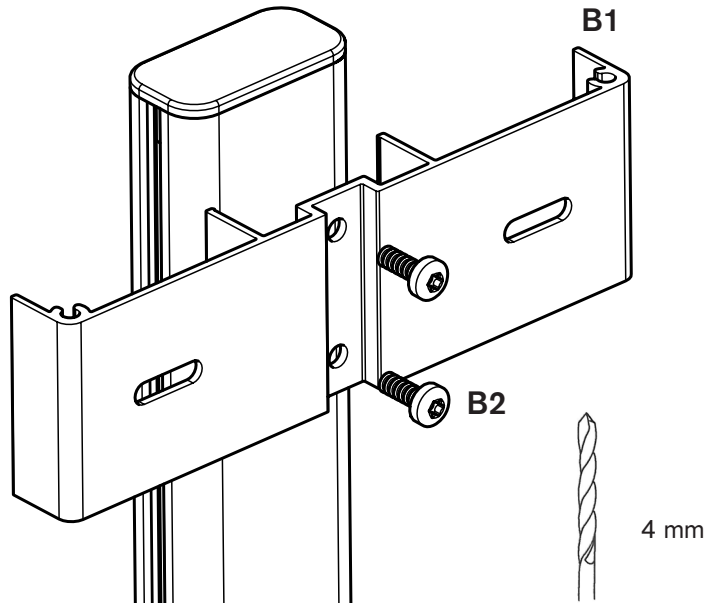
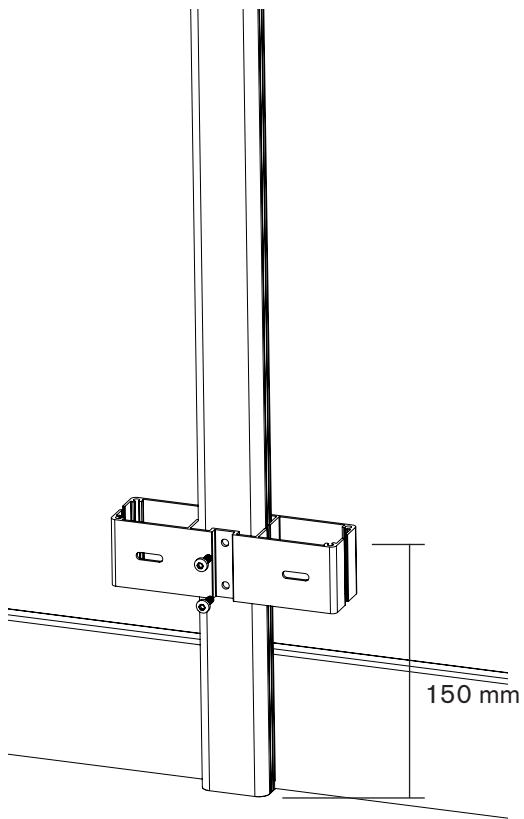
SE

Montera konsoler för hyllplan.

NO

Monter konsollene før hyllene.

3

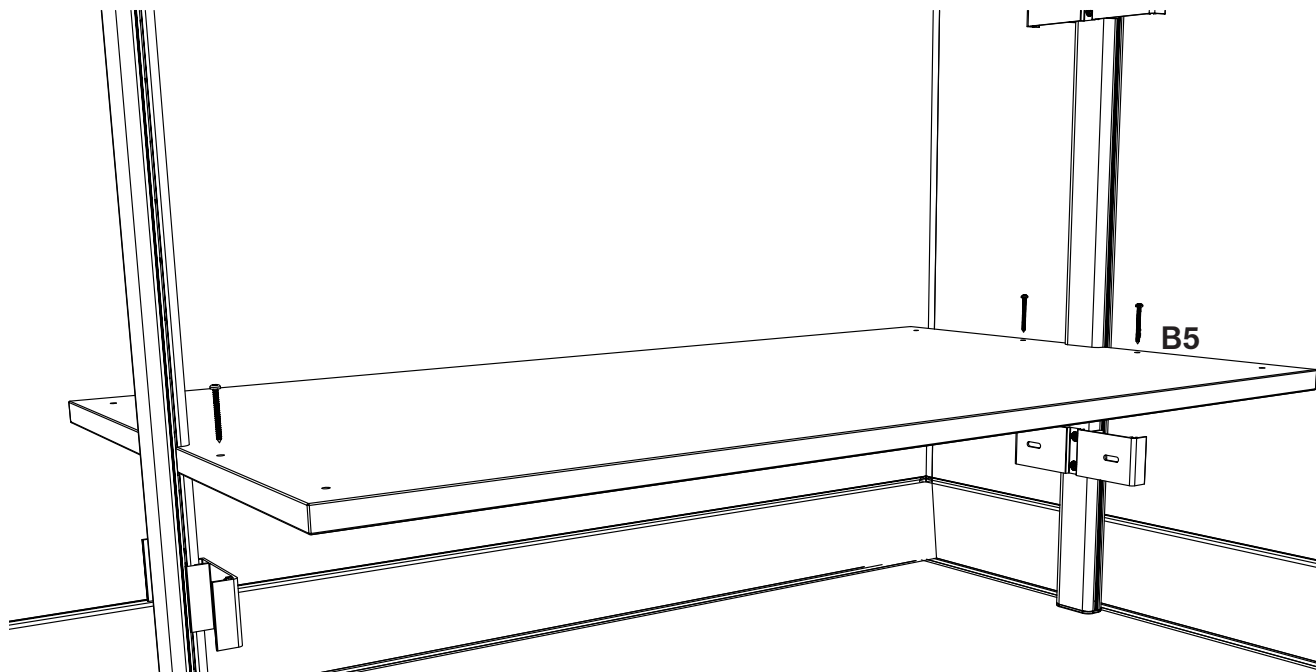


SE

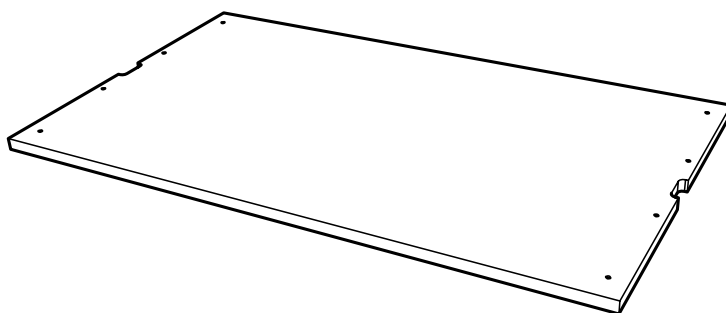
Skruva fast hyllplan med skruv B5 5,0x40. Säkra översta hyllplanet med vinkel B3 i väggen.

NO

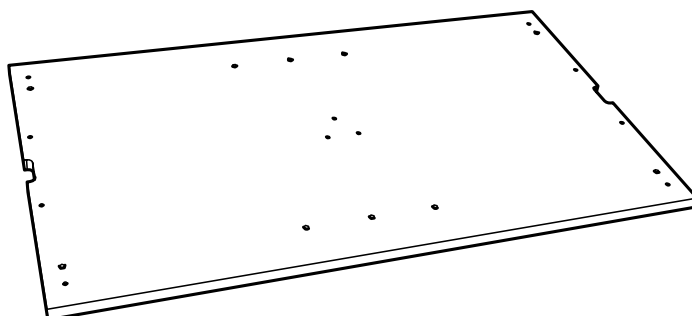
Skru fast hyllene med skruve B5, 5,0x40. Sikre øverste hylle med vinkel B3 i vegg.

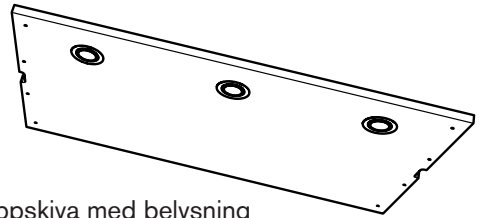


Denna sida vändes uppåt
Denne siden vendes opp

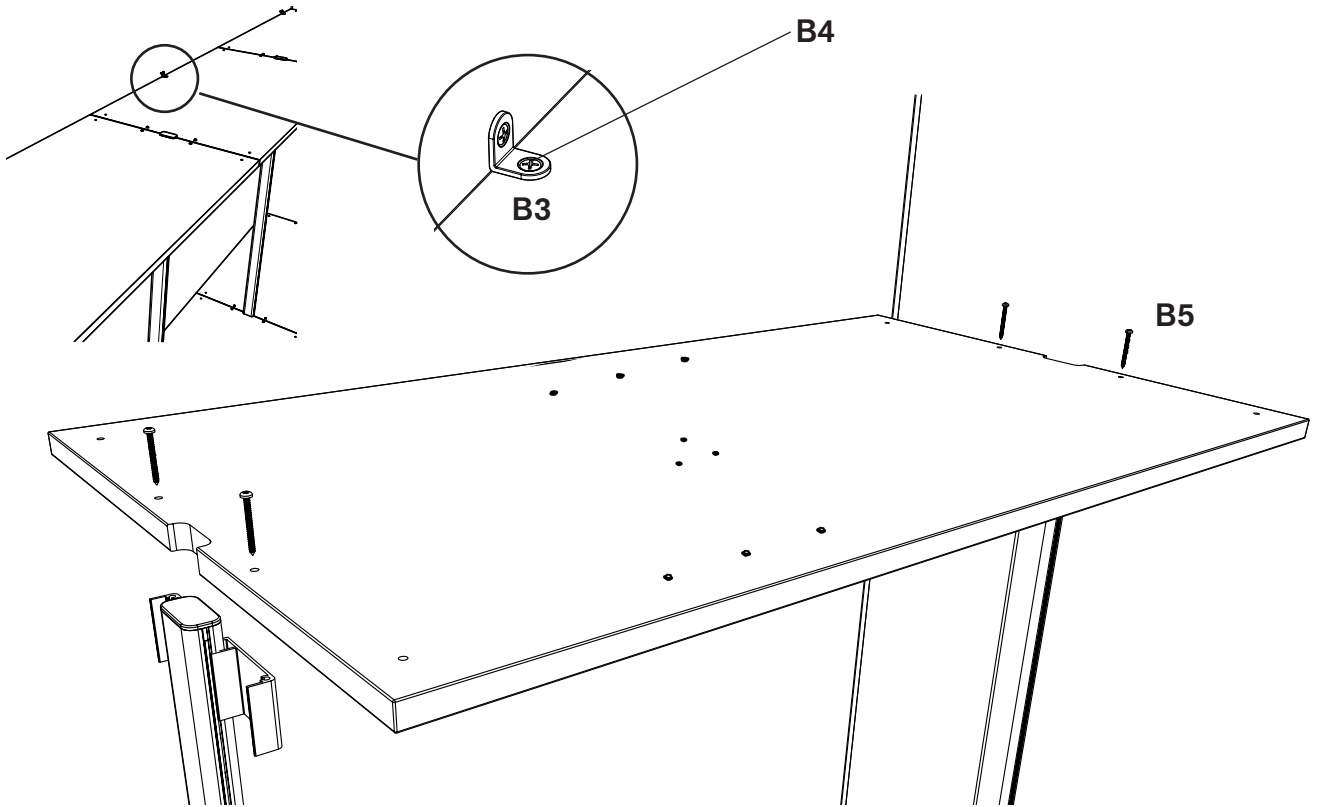


Denna sida vändes nedåt
Denne side vendes ned

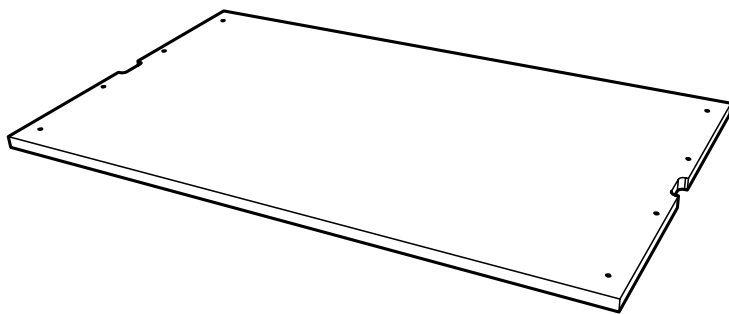




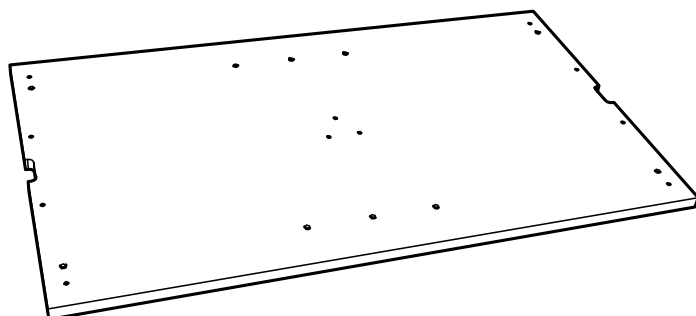
Alternativ toppskiva med belysning
Alternativt øverste hylle med belysning



Denna sida vändes nedåt
Denne siden vendes ned



Denna sida vändes uppåt
Denne siden vendes opp



SE

Montera klädstång

Kapa klädstången med bågfil vid behov.

Ifall mer än en sektion ska monteras kan med fördel klädstångerna monteras sist för att få en snygg linjering.

Se även montage med mellanvägg sid 21 i de fall detta valts.

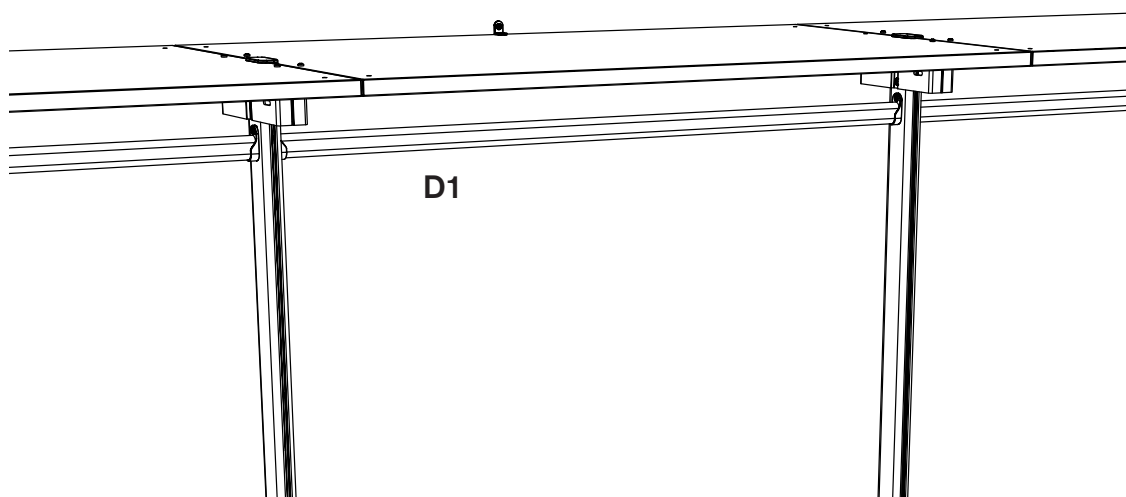
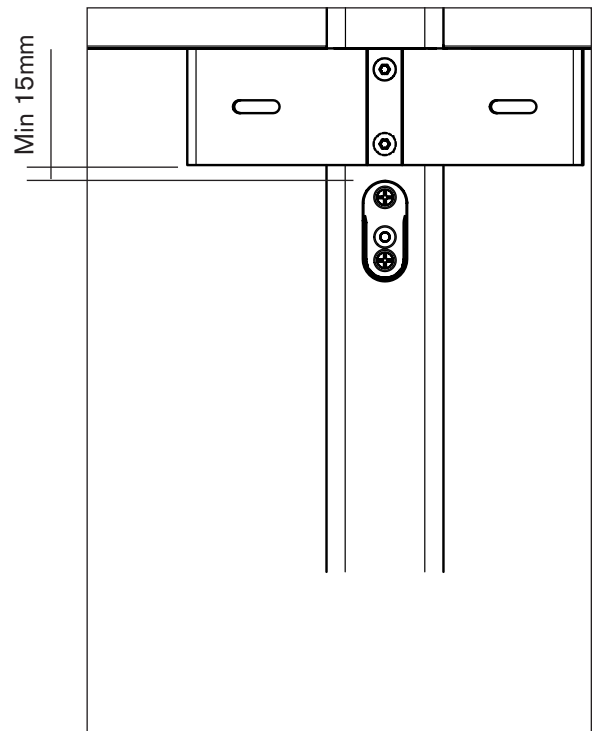
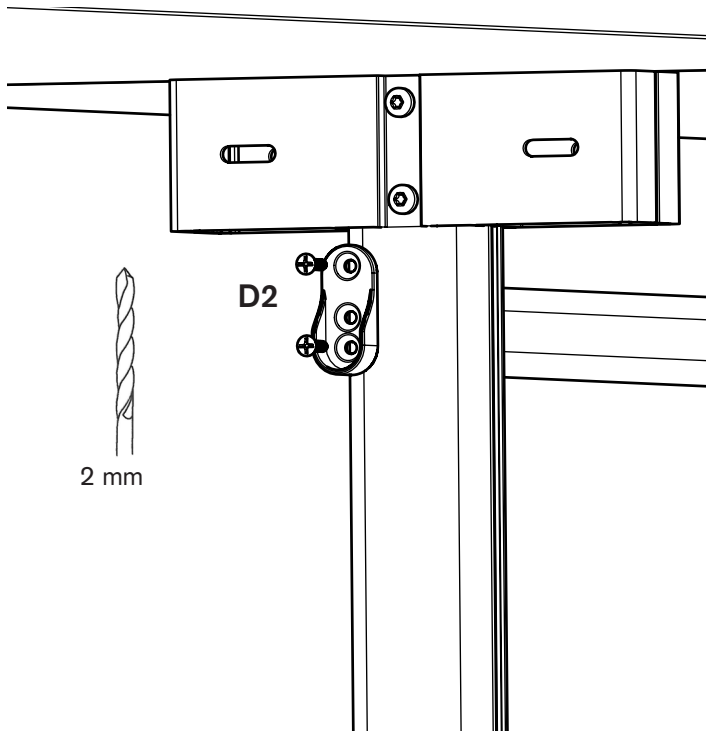
NO

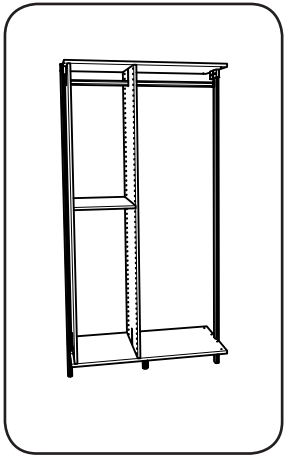
Montering av klesstang

Kapp klesstanga med baufil ved behov.

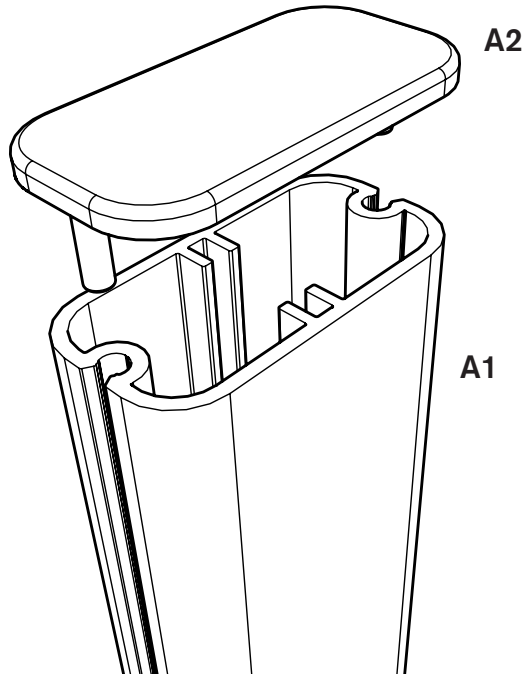
Dersom det skal monteres mer enn en seksjon, kan klesstengene med fordel monteres til slutt, for å få en fin linje. Se også montering med mellomvegg side 21, når dette er valgt.

4





1



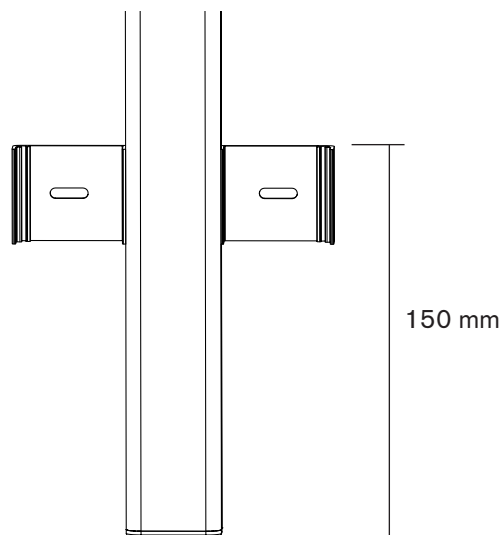
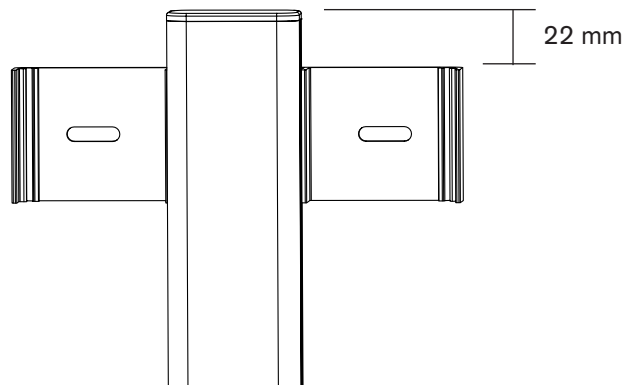
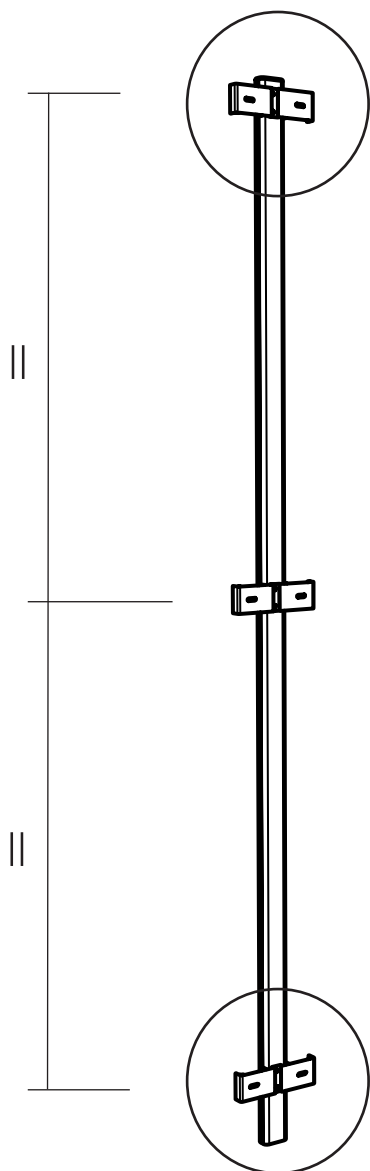
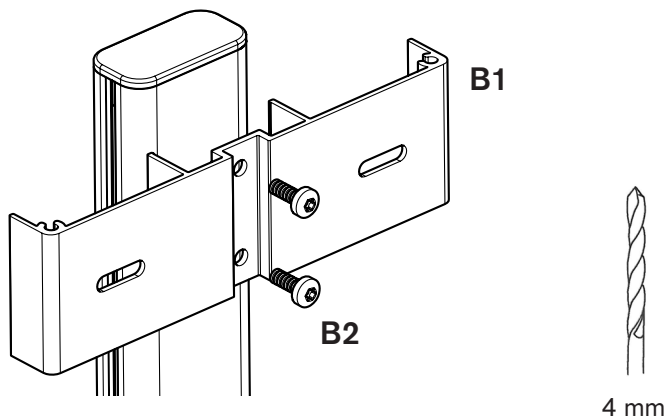
SE

Montera konsoler för hyllplan och sidovägg.

NO

Montering av konsoller til hyller og sidevegg.

2

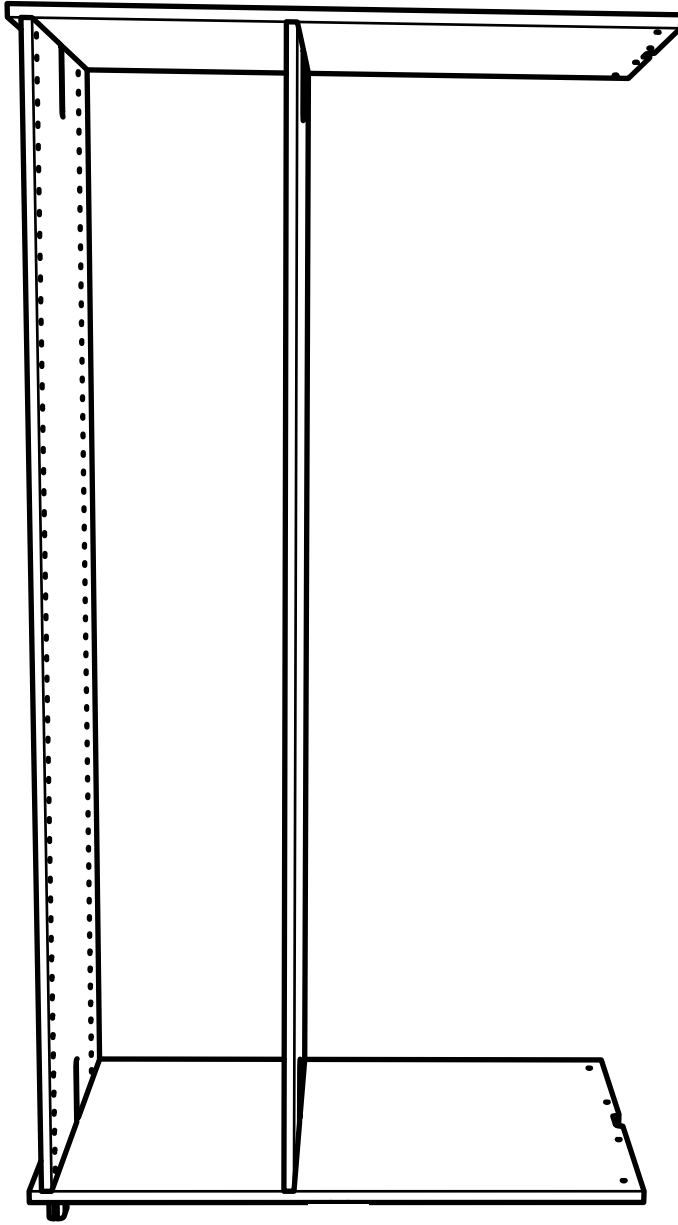


SE

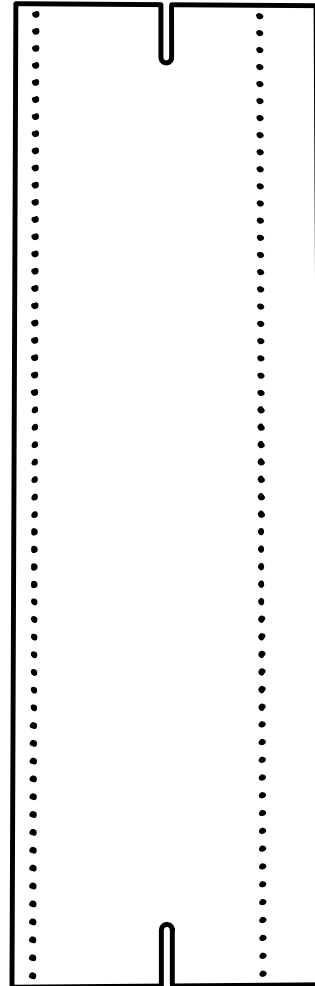
Sidorna kan monteras på 40, 50 och 60 cm bredd. Mellanhyllplan och inredning bestämmer vilken bredd som behövs. Kontrollera vilken bredd som valts.

NO

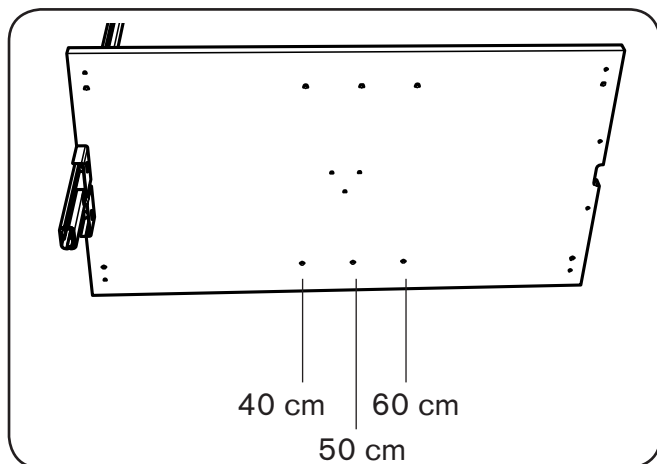
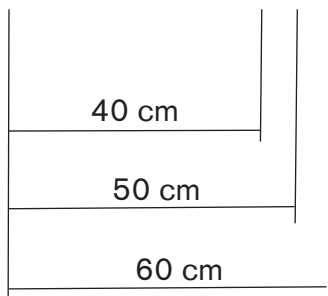
Sidene kan monteres på 40, 50 og 60 bredde. Mellomhyller og innredning bestemmer hvilken bredde som er nødvendig. Kontroller hvilken bredde som er valgt.



Framsida
Forside



Baksida
Bakside



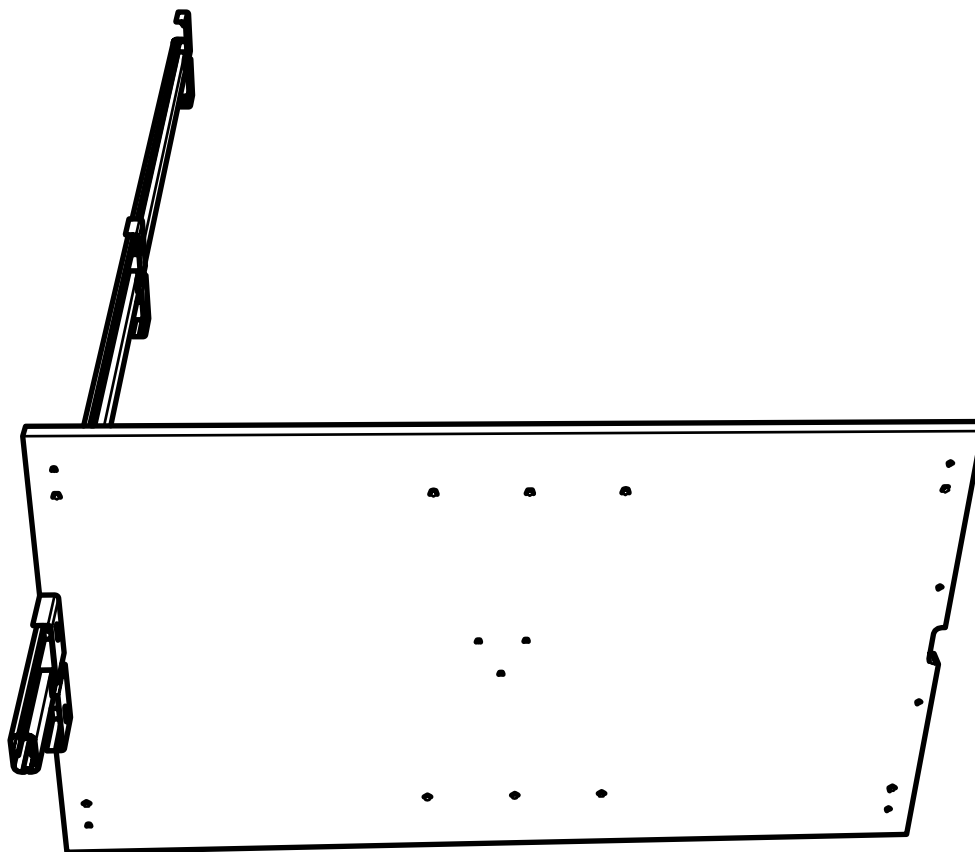
SE

Ha sektionen liggande på marken vid montering.
Placera ut nedre hyllplanet.

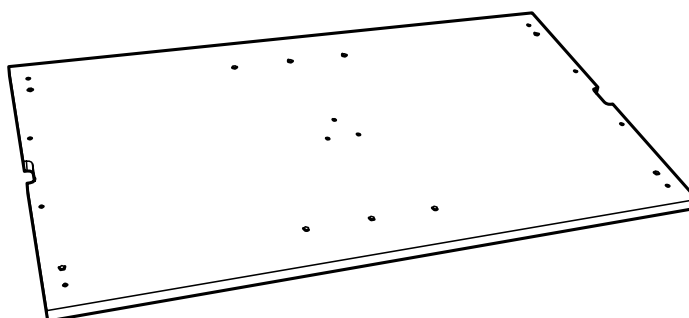
NO

La sektionen ligge flatt ved montering.
Plasser nederste hylle.

3



Denna sida vändes nedåt
Denne siden vendes ned

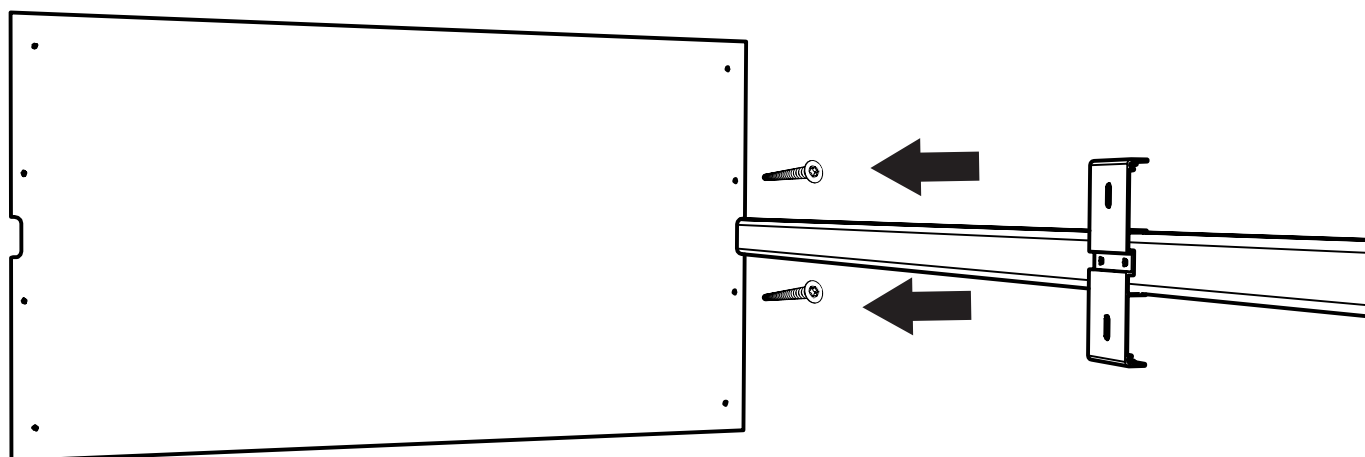


SE

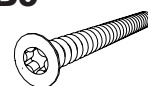
Skruva fast hyllplanet i konsolen.

NO

Skru fast hyller i konsollen.



B5



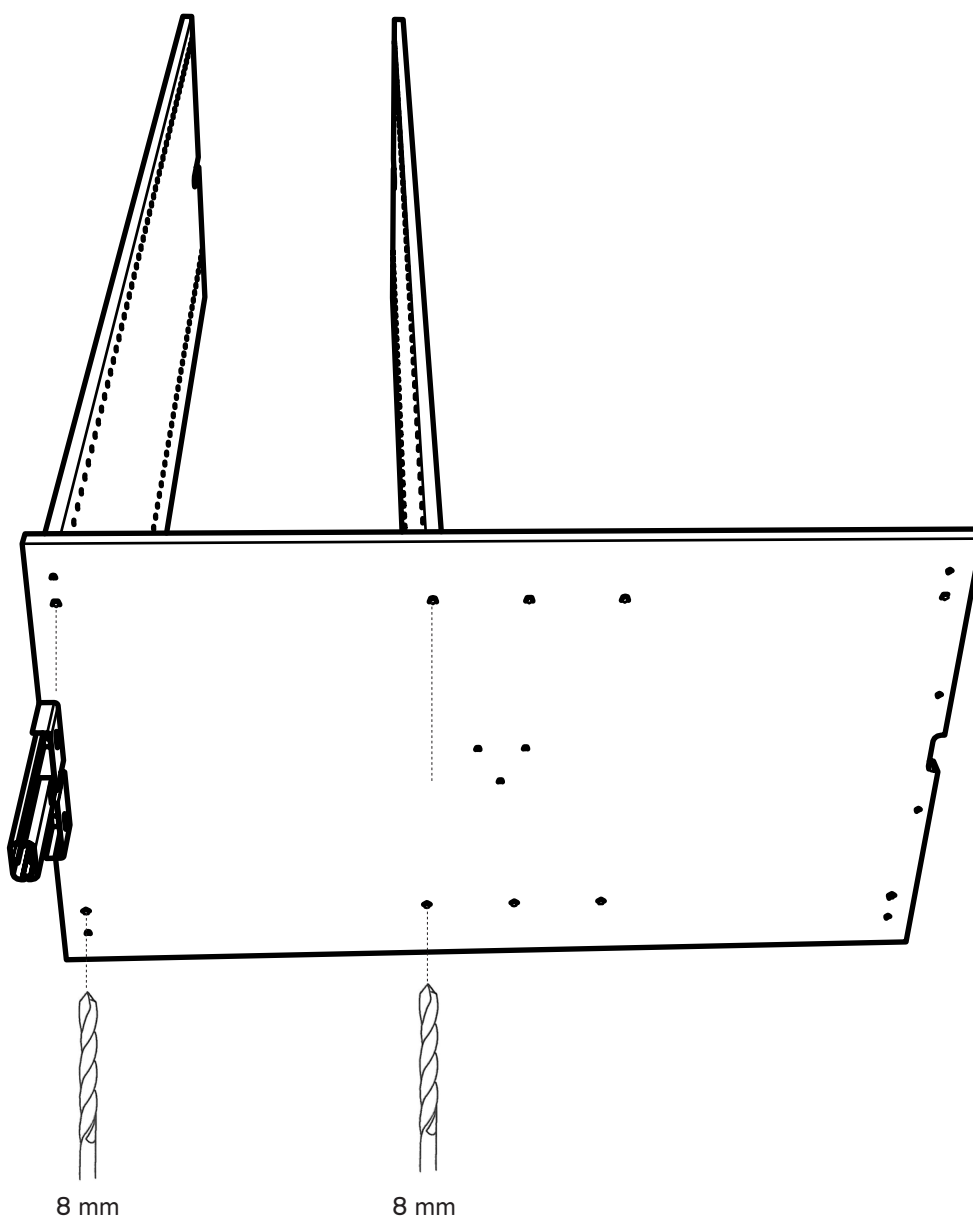
5,0x40

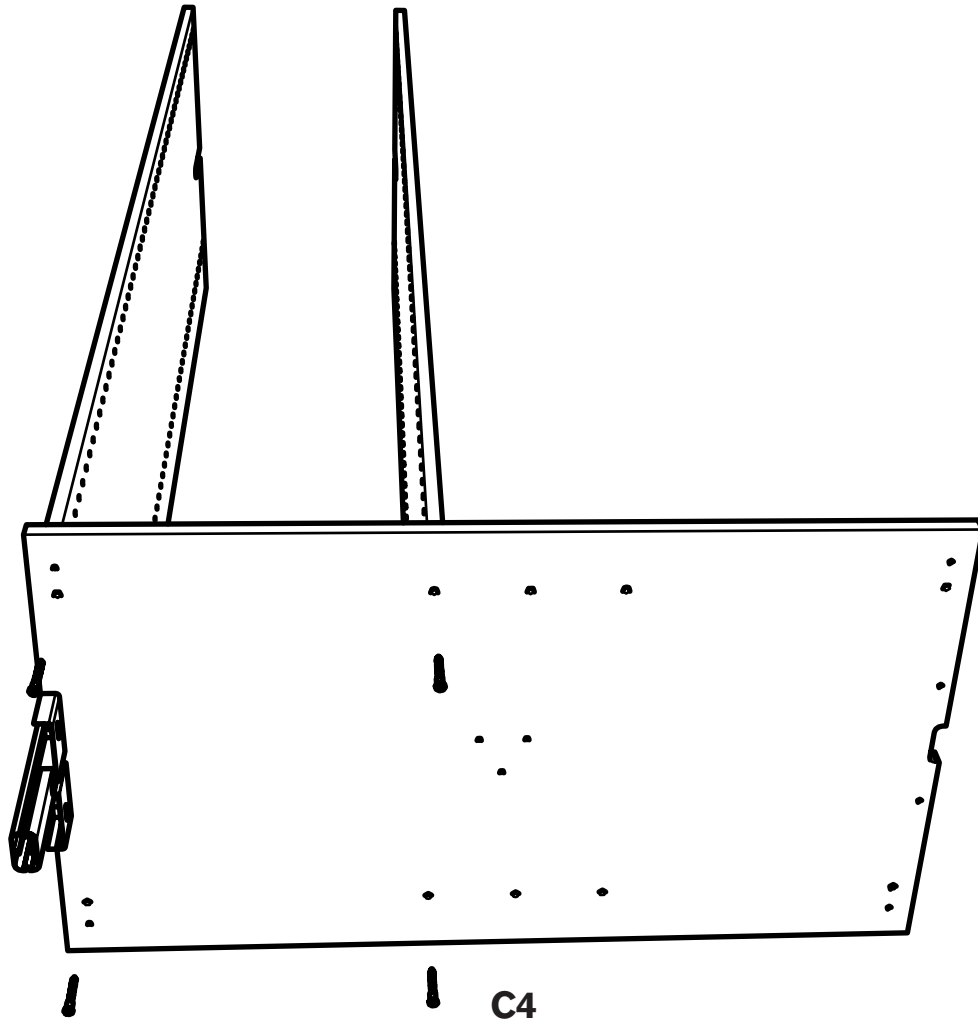
SE

Hyllplanen har 5 mm förborrade hål. Borra igenom med 8 mm borrar i vald hålråd.

NO

Hylla har 5 mm forborede hull. Bor gjennom den med et 8 mm bor i valgte hullrad.

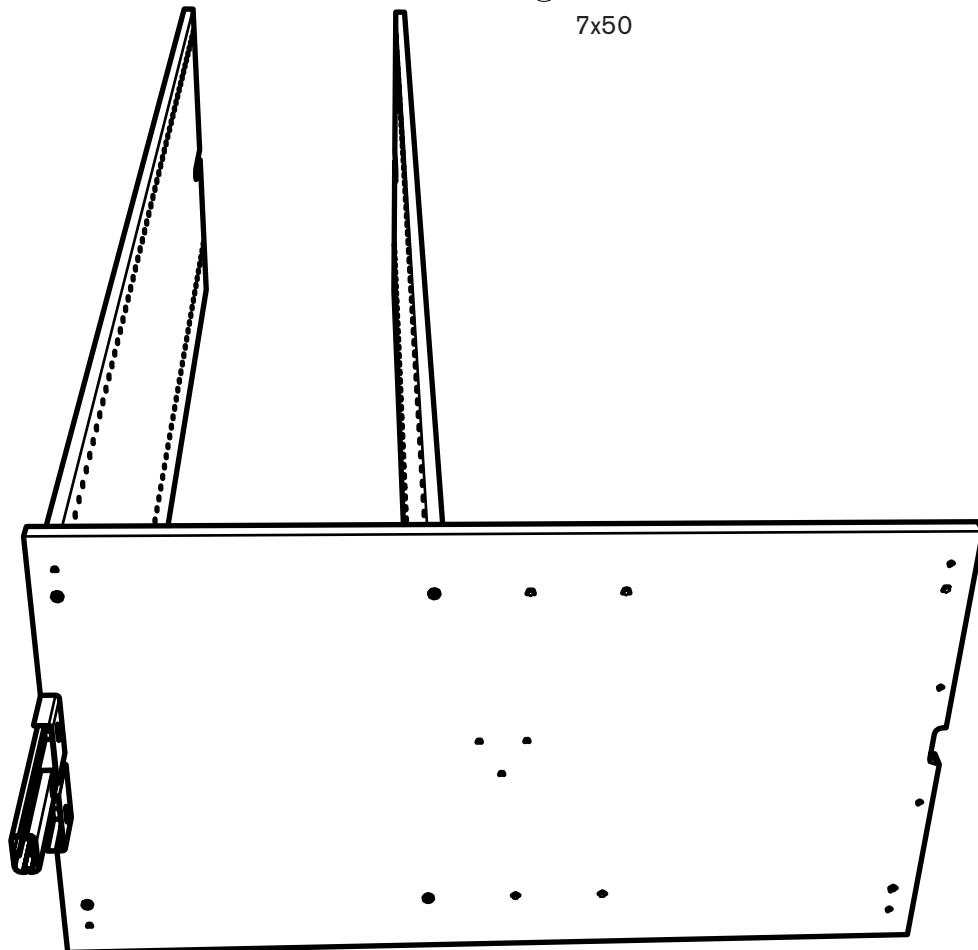




C4



7x50

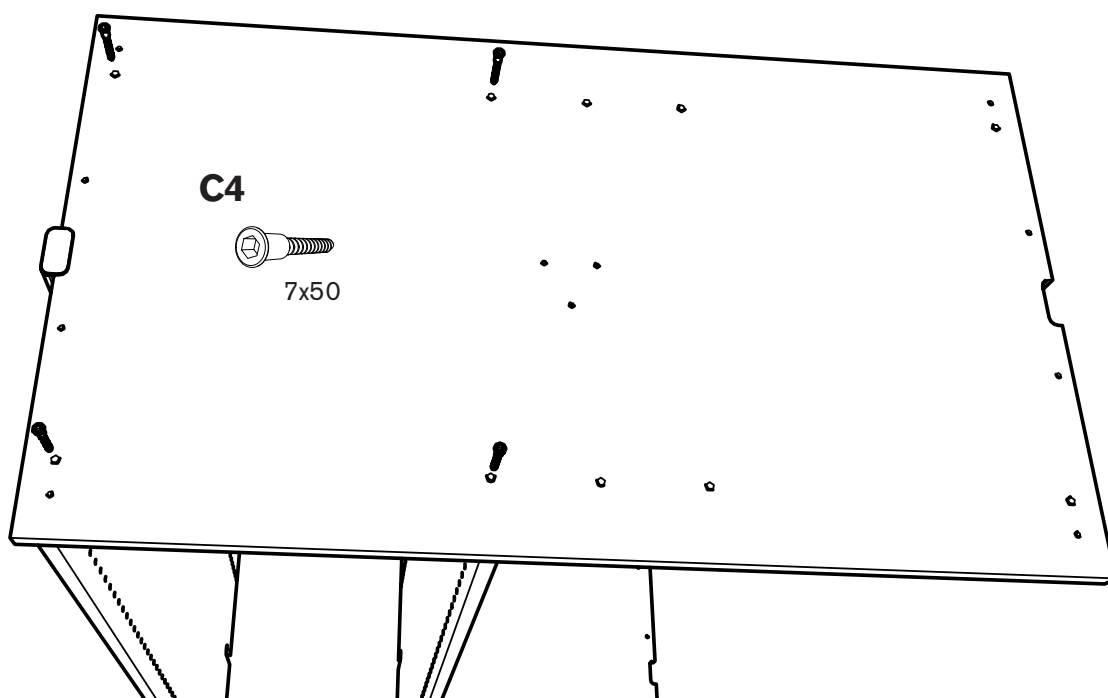
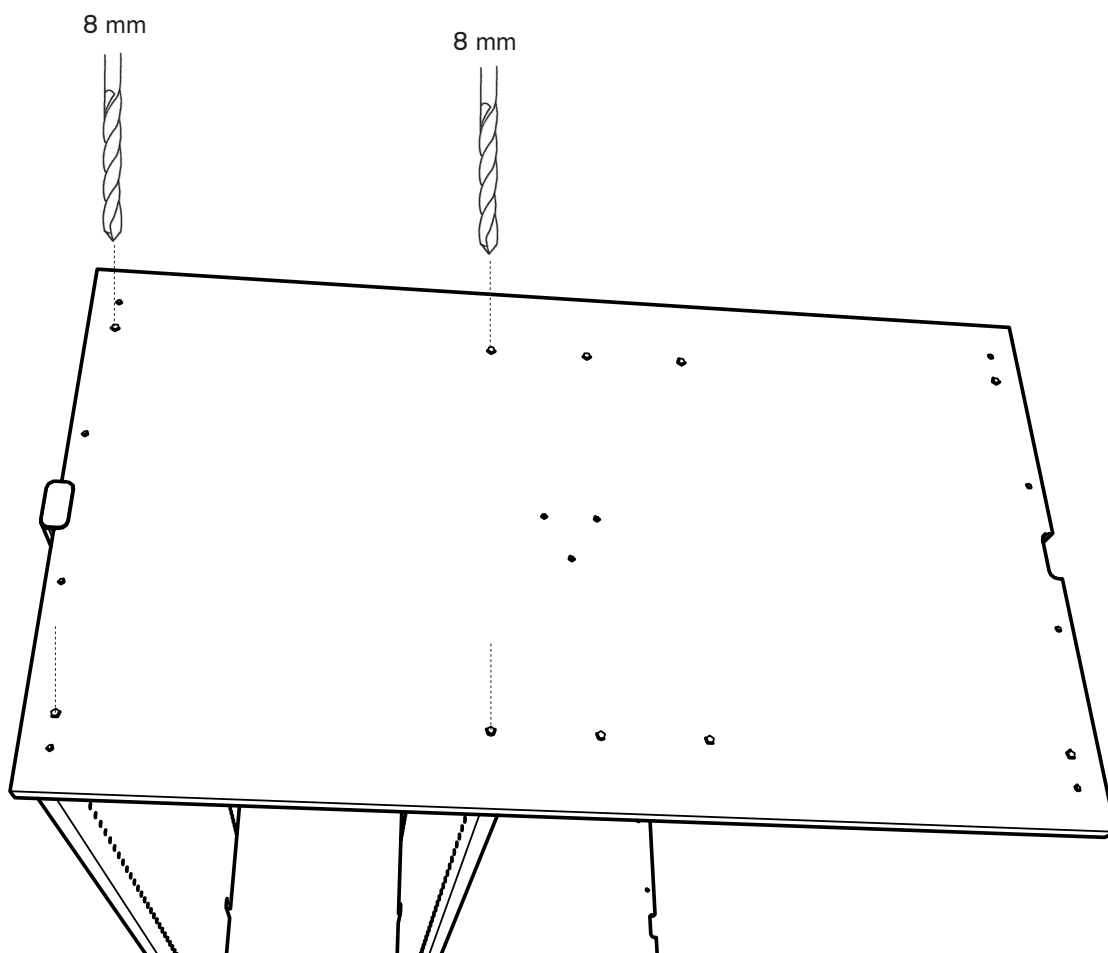


SE

Montera övre hyllplanet på motsvarande sätt.

NO

Monter øverste hylle på tilsvarende måte.

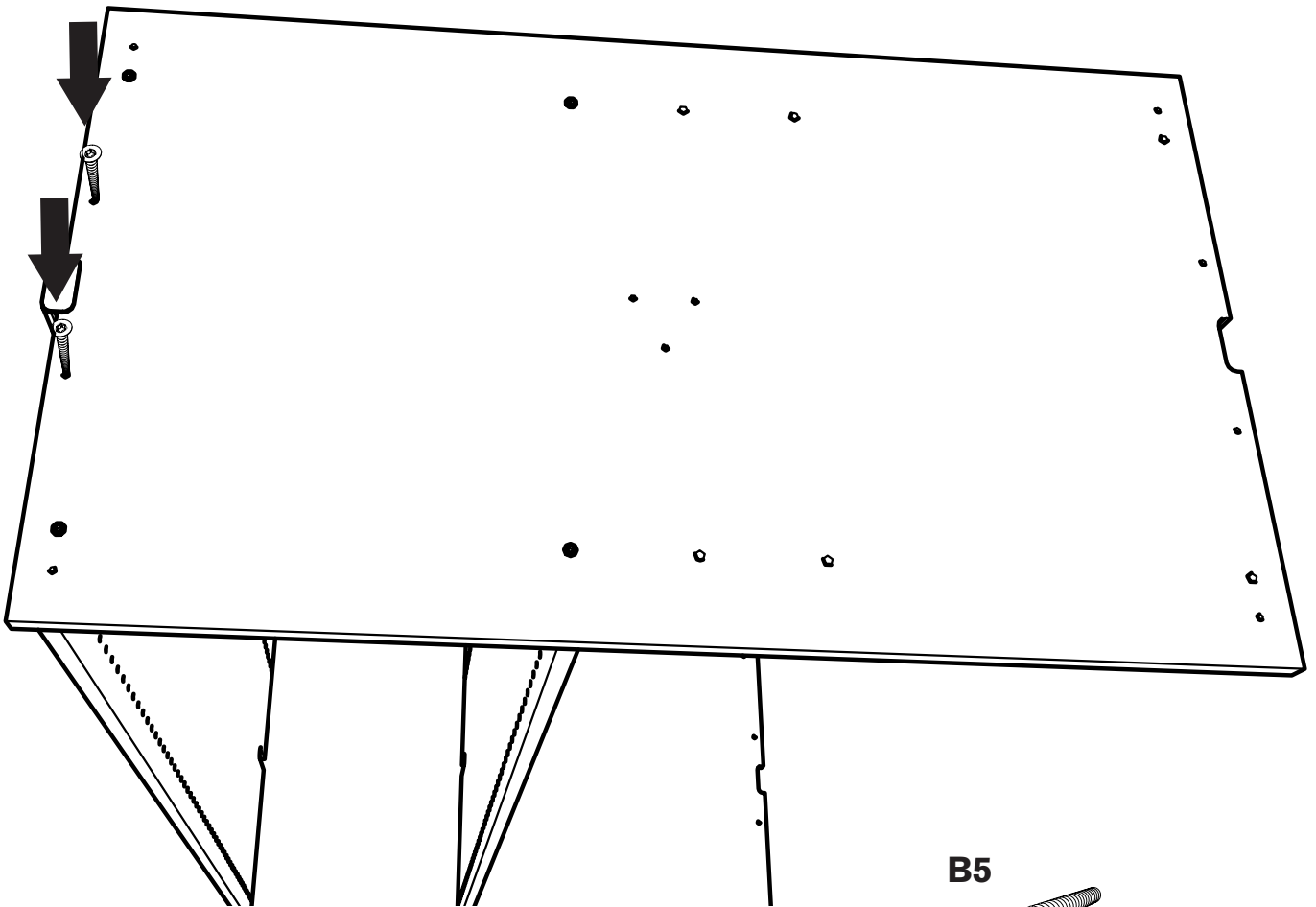


SE

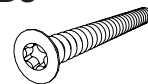
Skruva fast hyllplanet konsolen.

NO

Skru fast hyllekonsollen.



B5



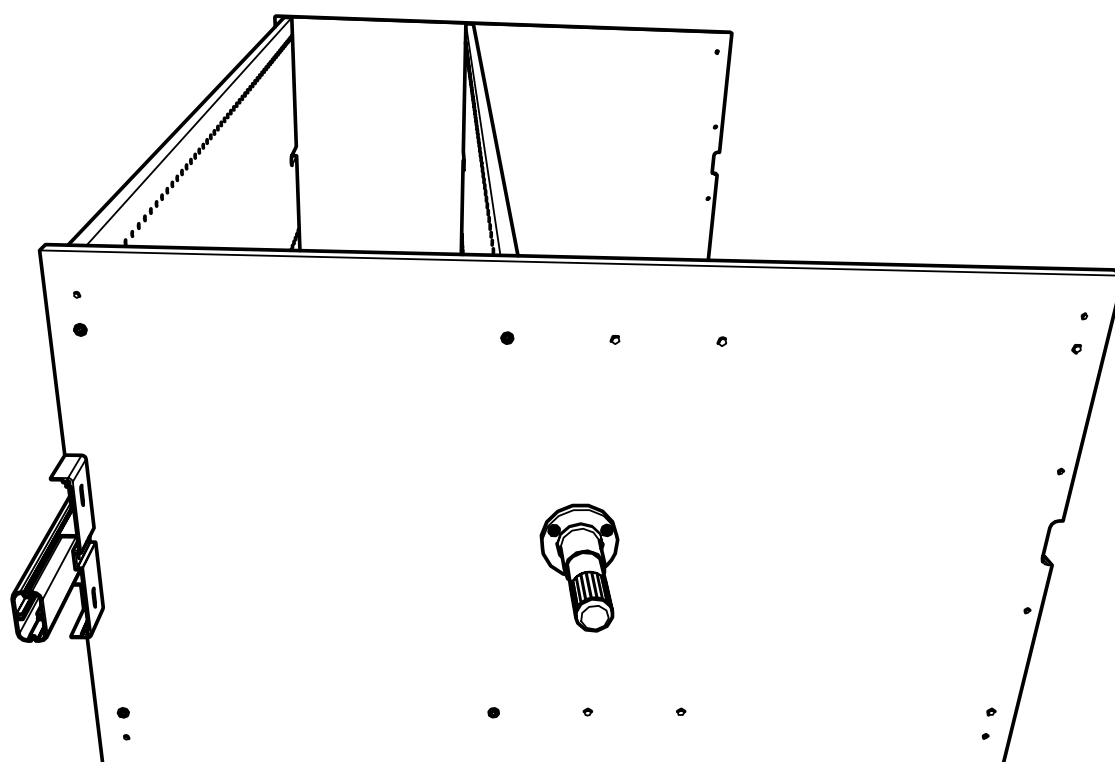
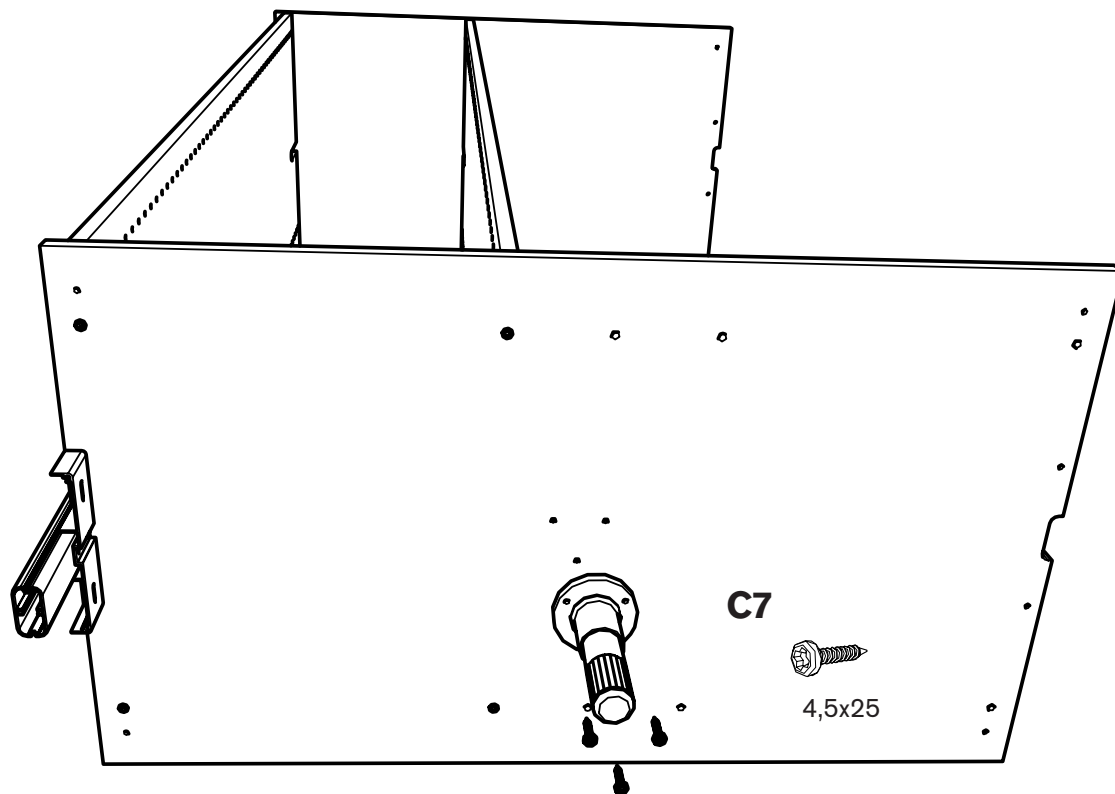
5,0x40

SE

Montera stödfoten.
Justera stödfoten till rätt längd. (150 mm) Finjustera efter att sektionen rests upp.

NO

Montering av støttefoten.
Juster støttefoten til riktig lengde – 150 mm.. Finjuster etter at seksjonen er reist opp.

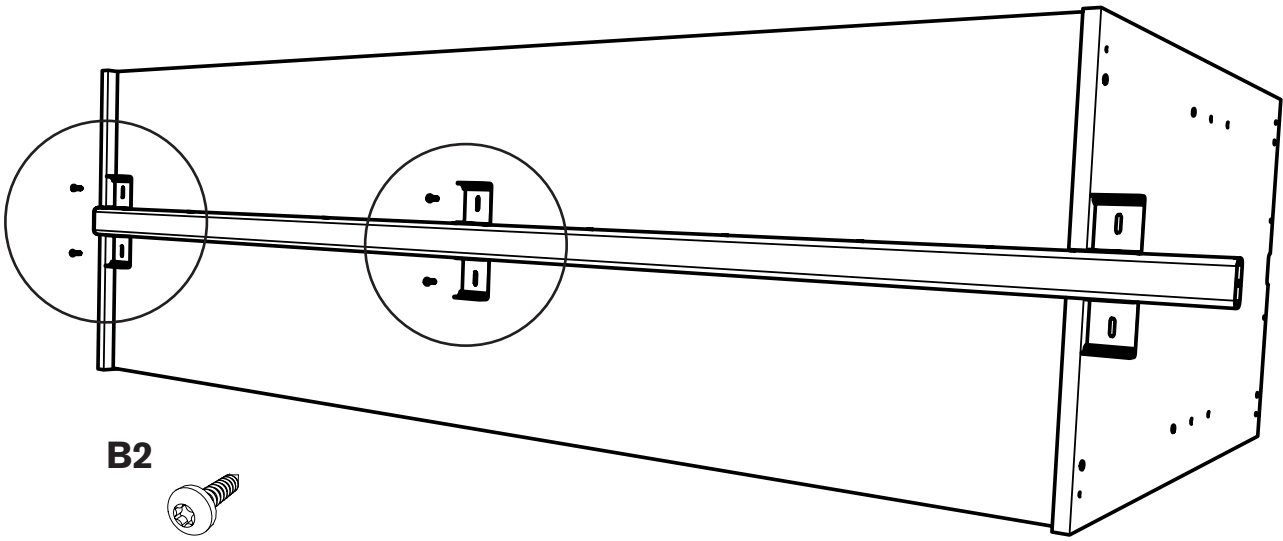


SE

Skruva fast konsolerna med sidan.

NO

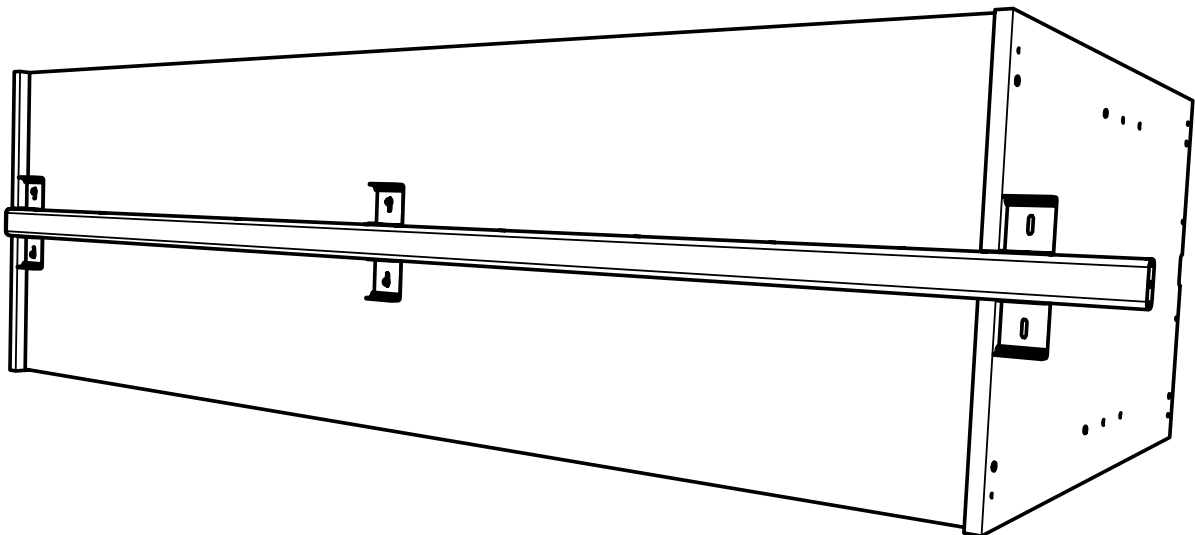
Skru fast konsollene til sideveggen.



B2



4,8x13

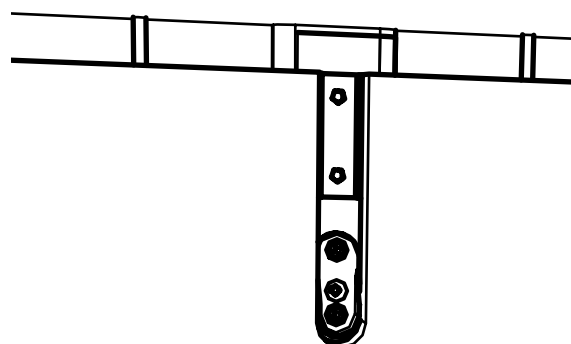
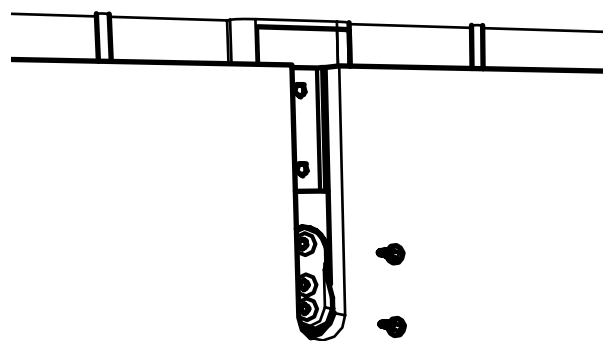
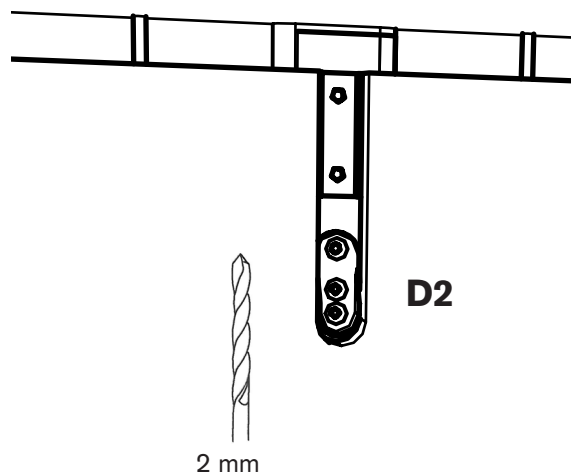
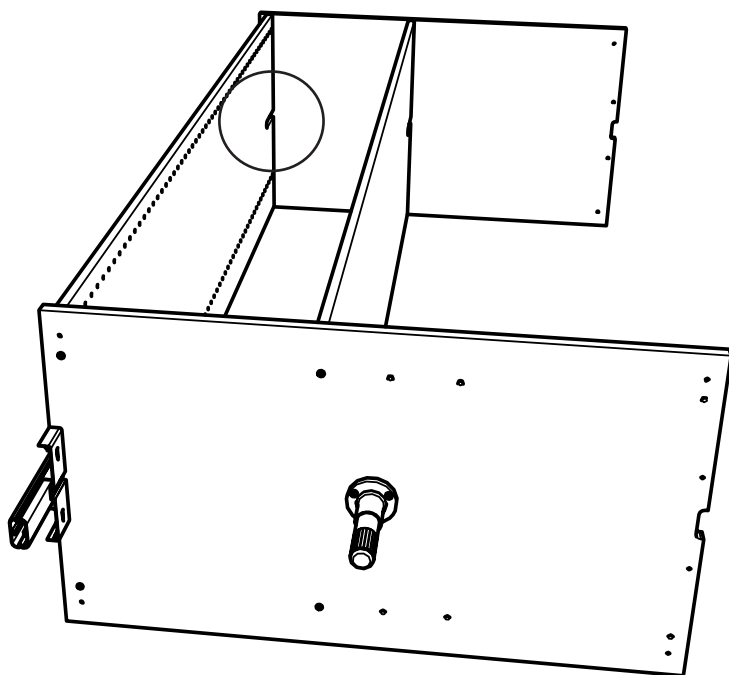


SE

Skruva fast hållaren till klädstången i stolpen i botten på urspårningen.
Klädstången kan även monteras mellan sidorna eller mellan sida och stolpe.
Klädstången behöver då kapas med bågfil.

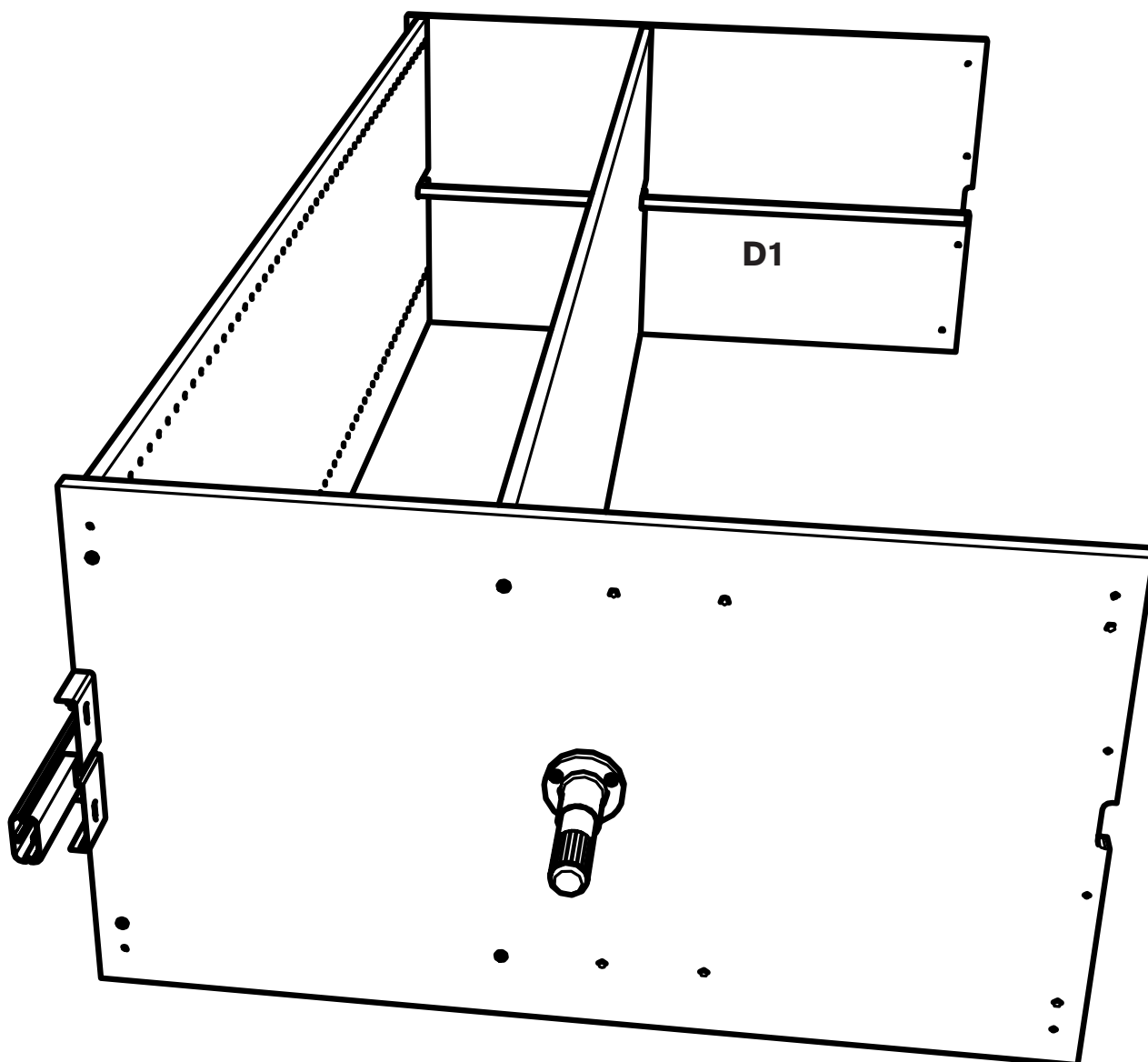
NO

Skru fast holderen til klesstanga i stolpen i bunnen av utspårningen.
Klesstanga kan også monteres mellom sidene eller mellom side og stolpe.
Klesstanga må da kappes med bauofil.



SE Lägg klädstången på plats provisoriskt.

NO Legg klesstanga provisorisk på plass.



SE

Res upp hela sektionen och montera ihop den med en befintlig sektion.

Alternativt montera en stolpe och använd som första sektion.

Fäst i väggen med vinkel B3.

Lyft klädstången och skruva fast fästet i andra stolpen.

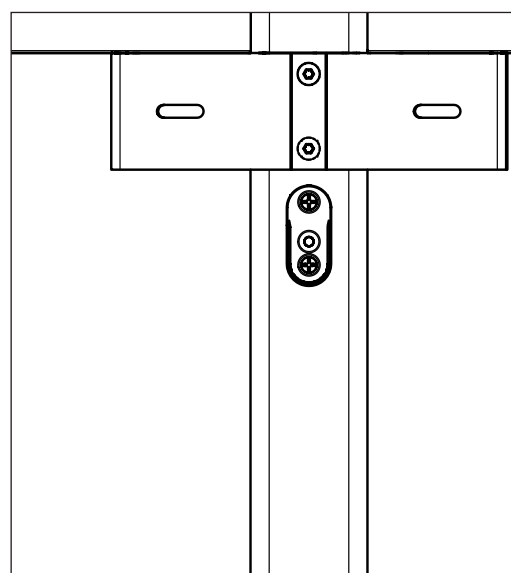
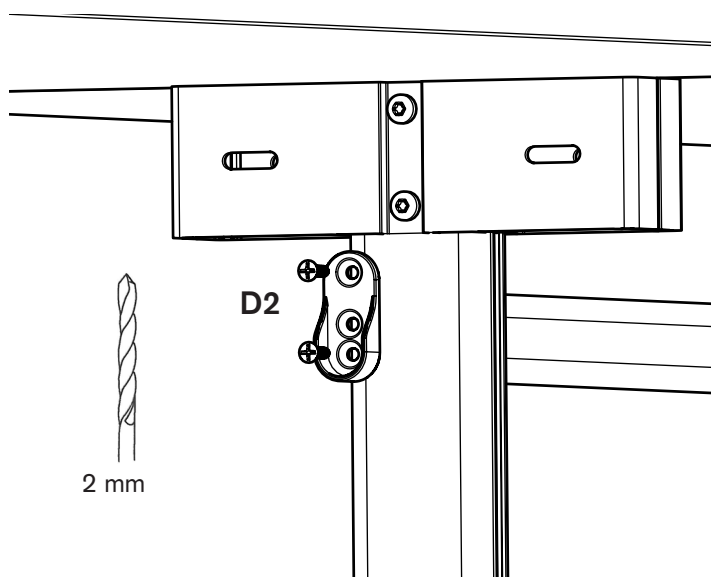
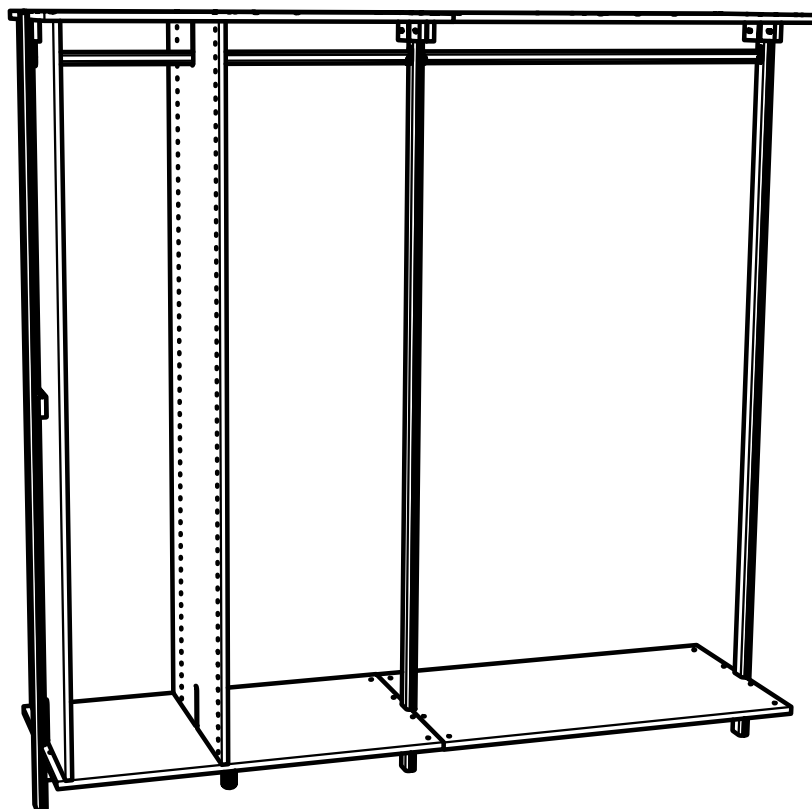
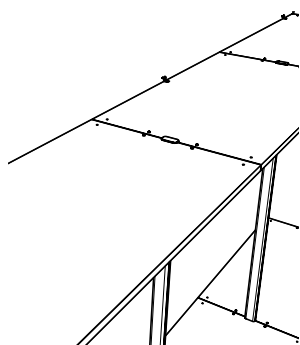
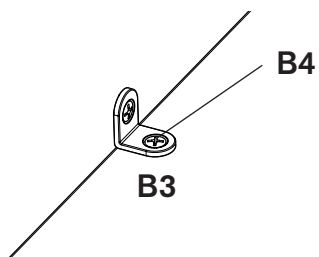
NO

Reis opp hele seksjonen og monter den sammen med en eksisterende seksjon.

Alternativt kan det monteres en stolpe, som brukes som første seksjon.

Festes til veggen med vinkel B3.

Løft klesstanga og skru fast festet til den andre stolpen.



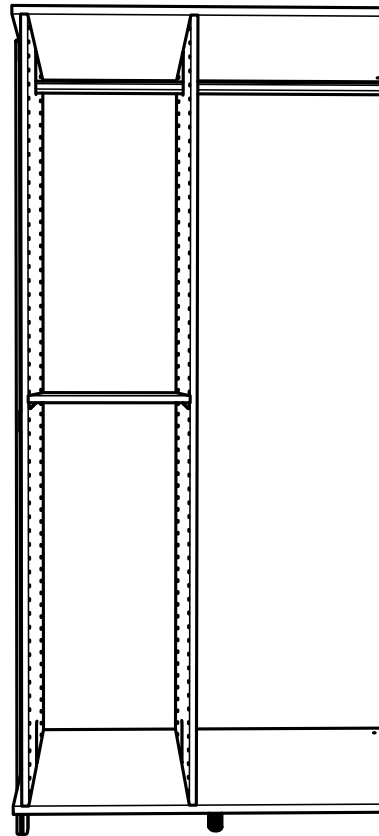
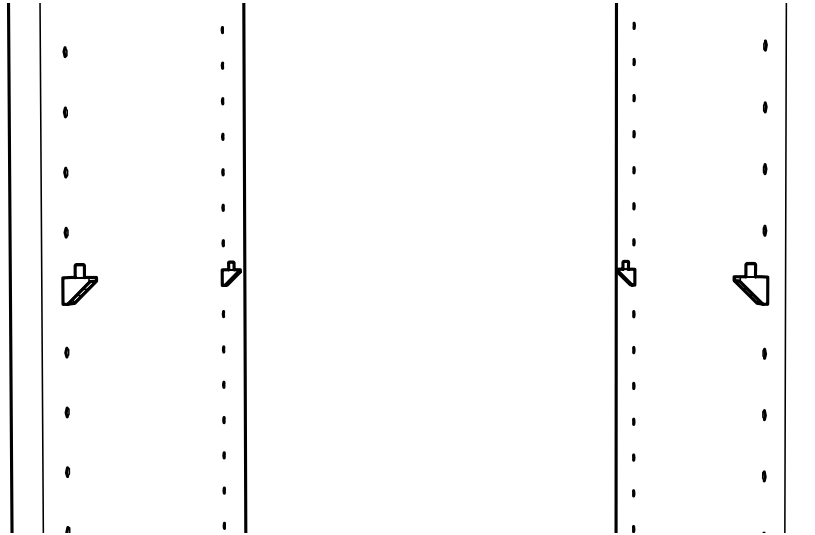
SE

Montera hyllbärare ungefär i mitten av sidan och lägg hyllplan på plats.

NO

Monter hylleknektene omtrent midt på siden og legg hylla på plass.

C5

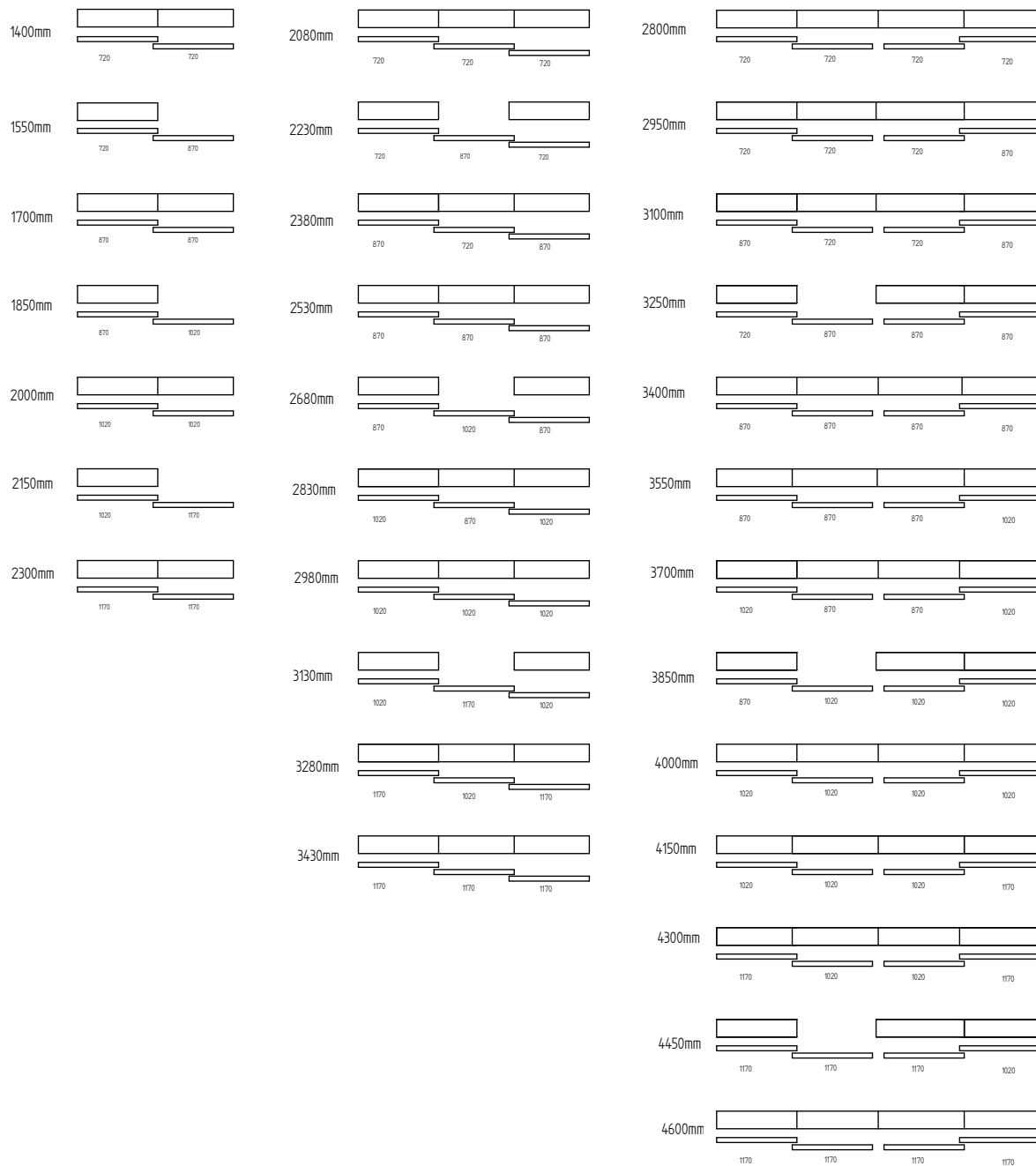


SE**Placering av lådsatser**

Lådor kan placeras på följande positioner i de olika dörrkombinationerna för att kunna dra ut dem.

NO**Plassering av skuffeinnsatser**

Skuffene kan plasseres i følgende posisjoner med de ulike dørrkombinasjonene, for å kunne trekke dem ut.





Box 22238, 250 24 Helsingborg
Tel. 042-210 100
www.skanskabyggvaror.se

Grønt Fokus

Mjåvannsveien 54, 4628 Kristiansand
Tlf. 38 18 18 18
www.grontfokus.no



PAVILLON
DANMARK
Krathermvej 63, 5260 Odense S
Tlf. 63 18 18 40
www.pavillondanmark.dk