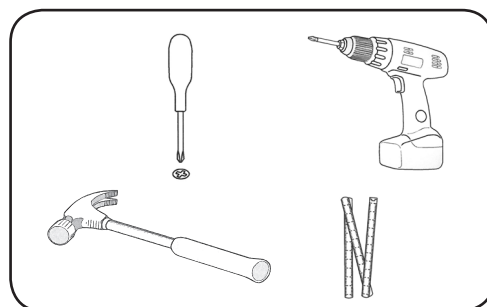
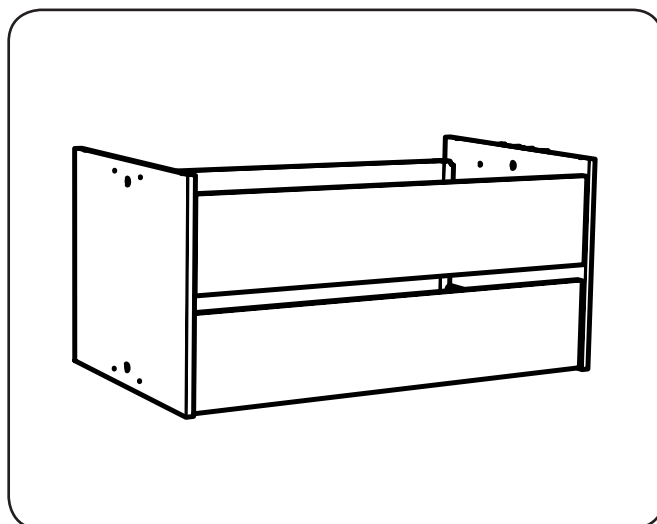


# Mix



**SE**

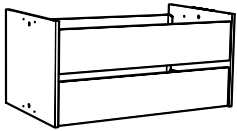
Läs noga igenom **hela** monteringsanvisningen innan ni börjar montera er produkt.  
Kontrollera att leveransen är komplett och utan skador.

**NO**

Les nøye gjennom **hele** monteringsanvisningen før montering av produktet.  
Kontroller at leveransen er komplett og uten skader.

Manuals in other languages available at:

[www.grontfokus.no](http://www.grontfokus.no)  
[www.pavillondanmark.dk](http://www.pavillondanmark.dk)

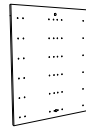


**B2**



4,8x13

**E1**



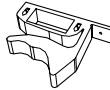
**E2**



**F1**



**F2**



**G1**



Låda Låg  
Skuff lav

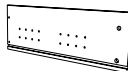
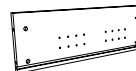
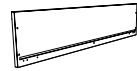
**G2**



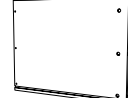
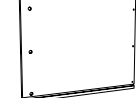
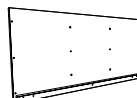
**G3**



Låda Mellan  
Skuff mellom



Låda Hög  
Skuff høy



**G4**



**G5**



Endast hög låda  
Bare høy skuff

**G6**



**G7**



**G8**



**G9**



**G10**



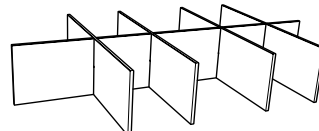
3,5x20

**G11**



Endast hög låda  
Bare høy skuff

Tillval  
Tilvalg

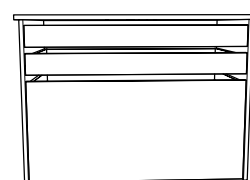
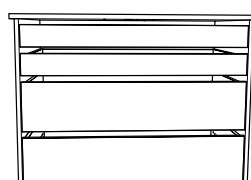
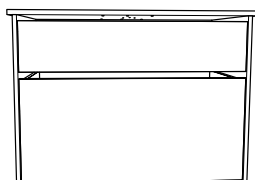
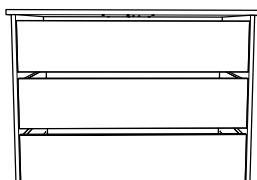
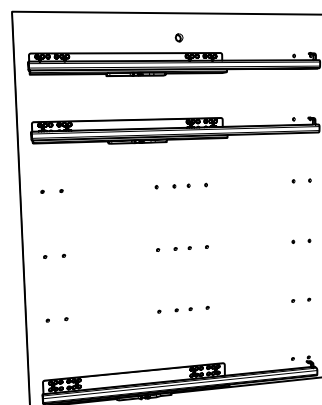
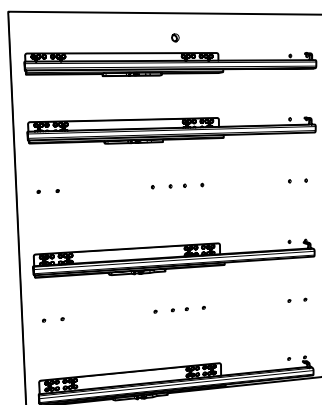
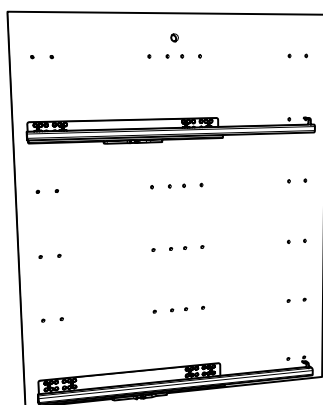
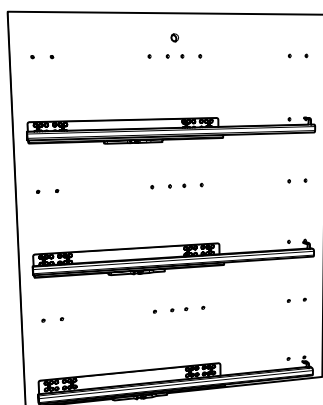
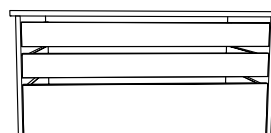
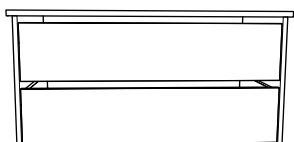
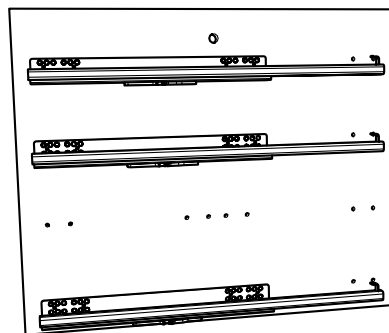
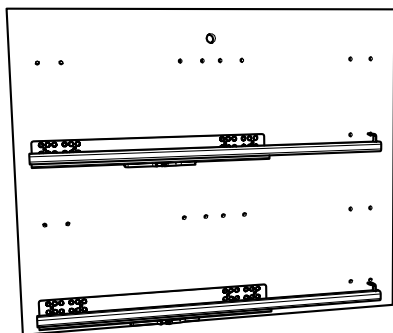


SE

Se nedan för placering av lådskenor.

NO

Se nedenfor vedrørende plassering av skuffeskiner.



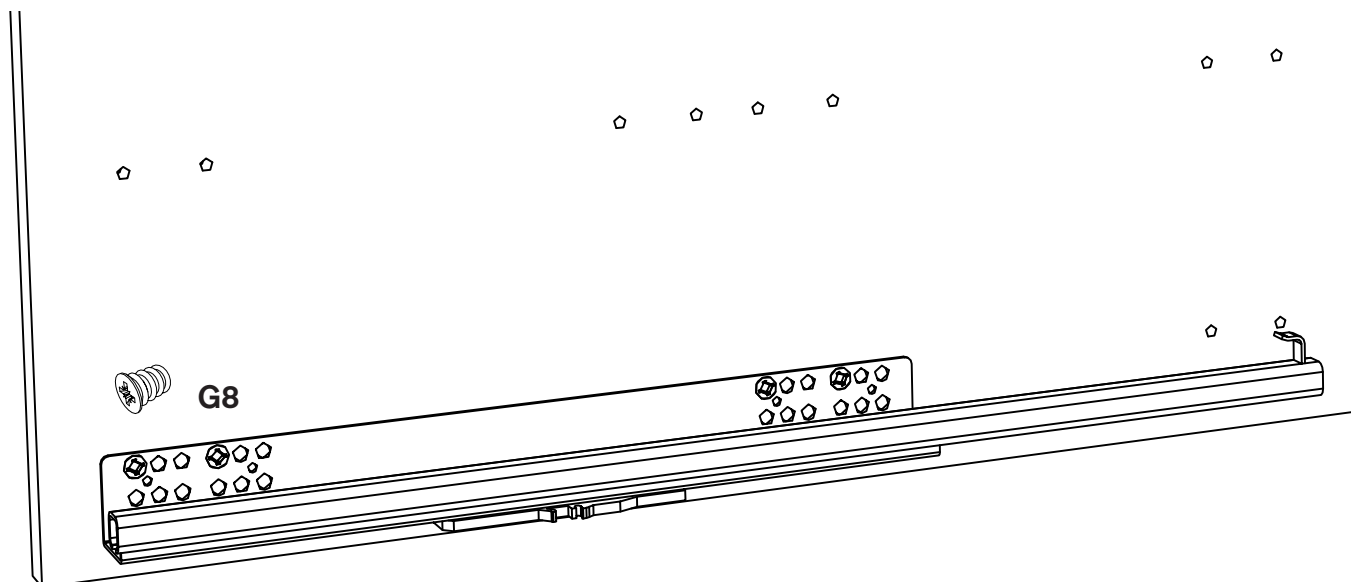
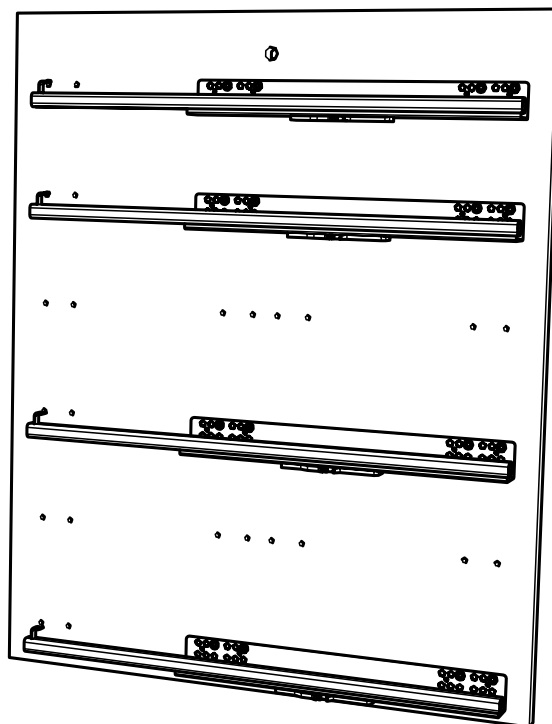
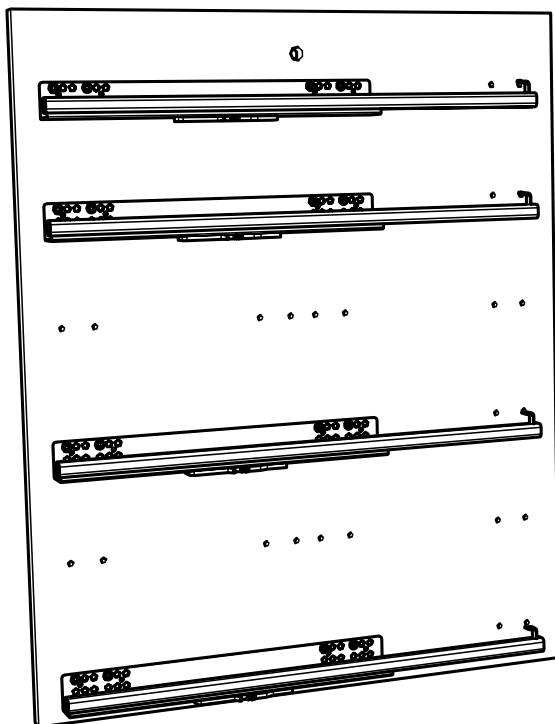
SE

Montera lådskenorna enligt valt alternativ.

NO

Monter skuffeskinnen ifølge valgt alternativ.

1



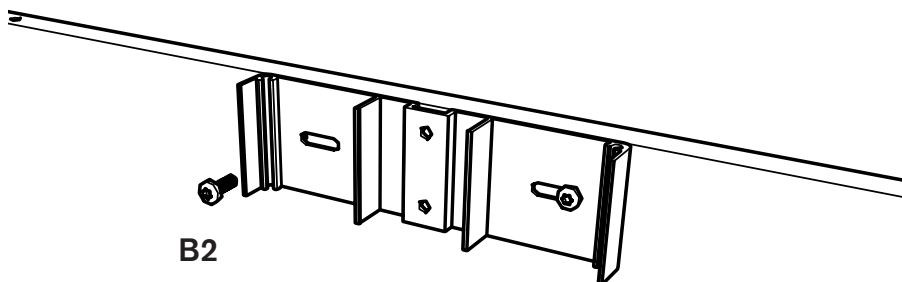
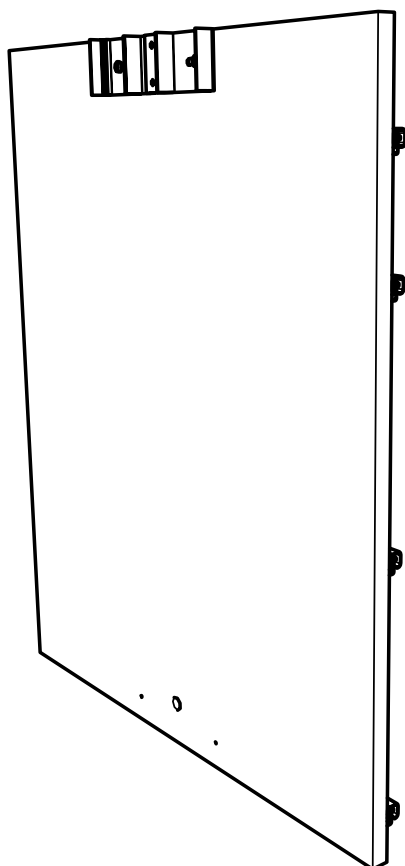
SE

Montera konsoler för hyllplan.

NO

Montering av konsoller til hyllene.

2



B2

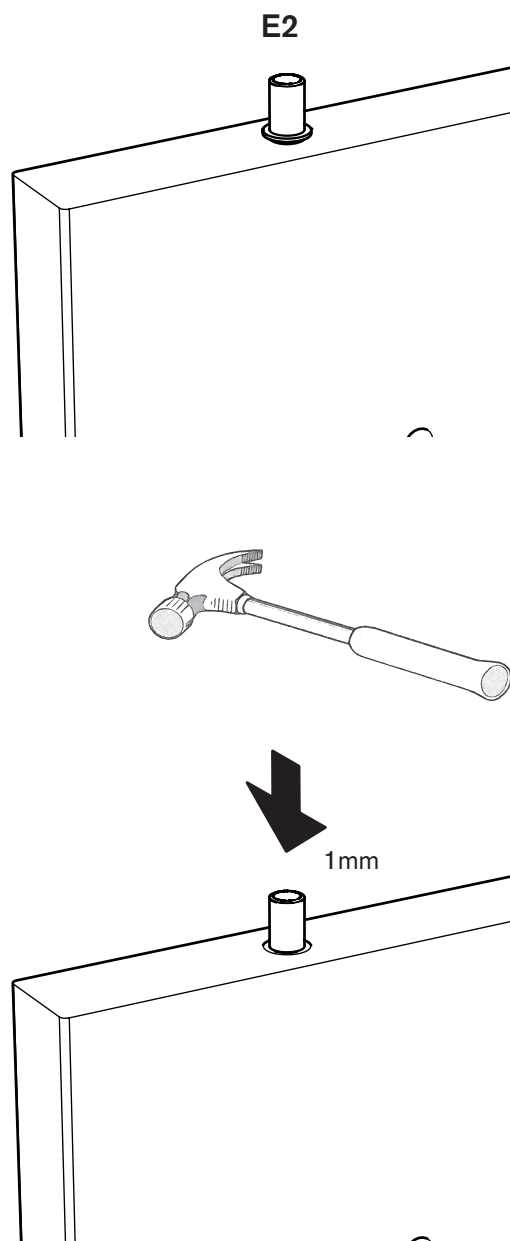
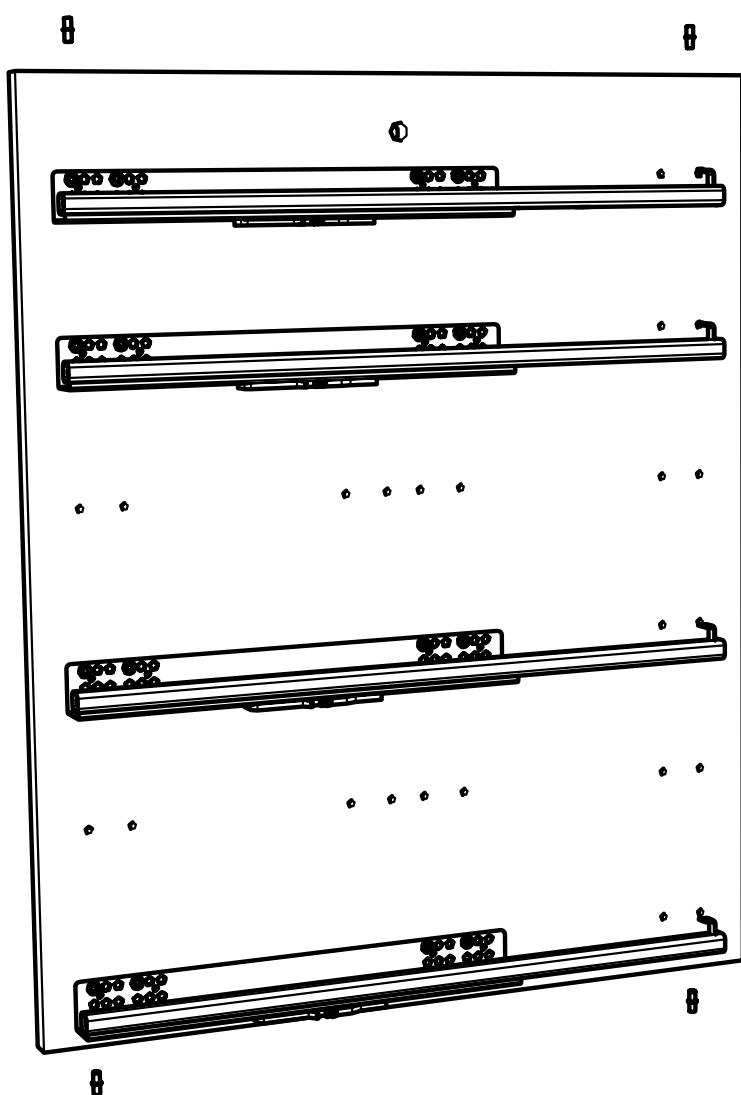
**SE**

Tryck i E2 uppe och nere. Försänk dem försiktigt i sidostycket med en hammare.

**NO**

Trykk inn del E2 oppe og nede. Forsenk dem forsiktig i sidestykket med en hammer.

**3**



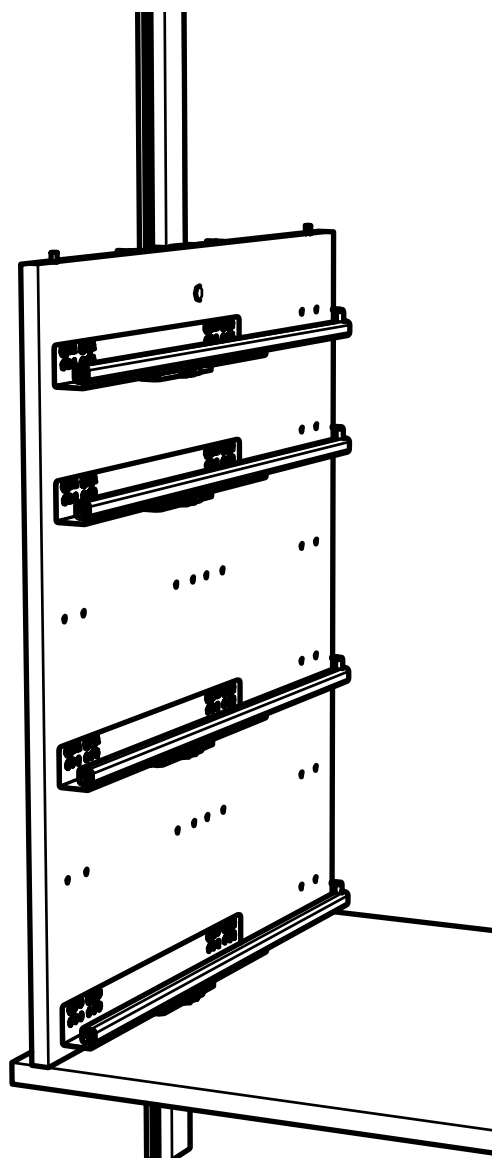
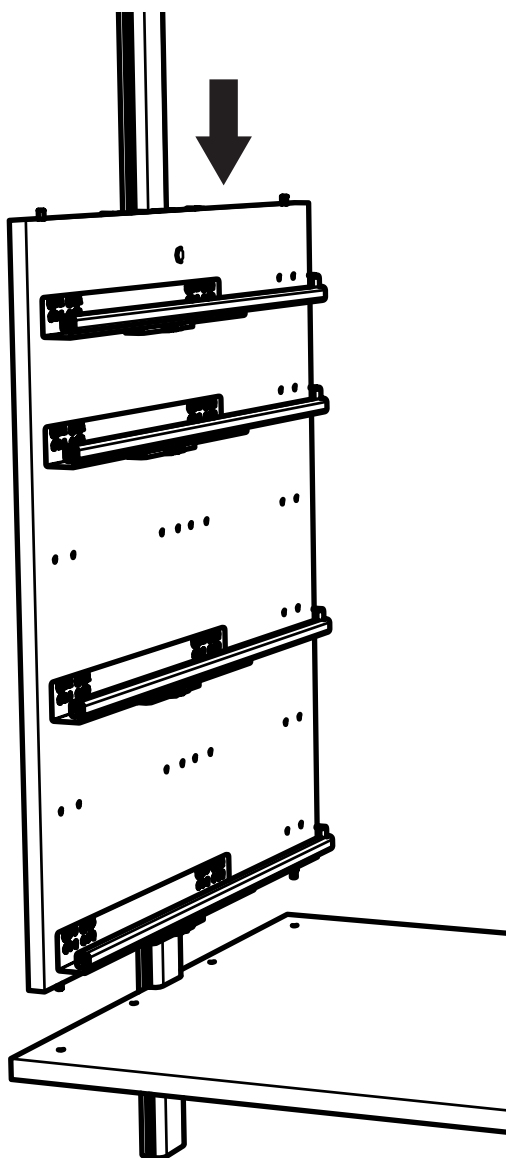
SE

Sätt sidostycken på plats på hyllplanet.

NO

Sett sidestykkene på plass i hylla.

4



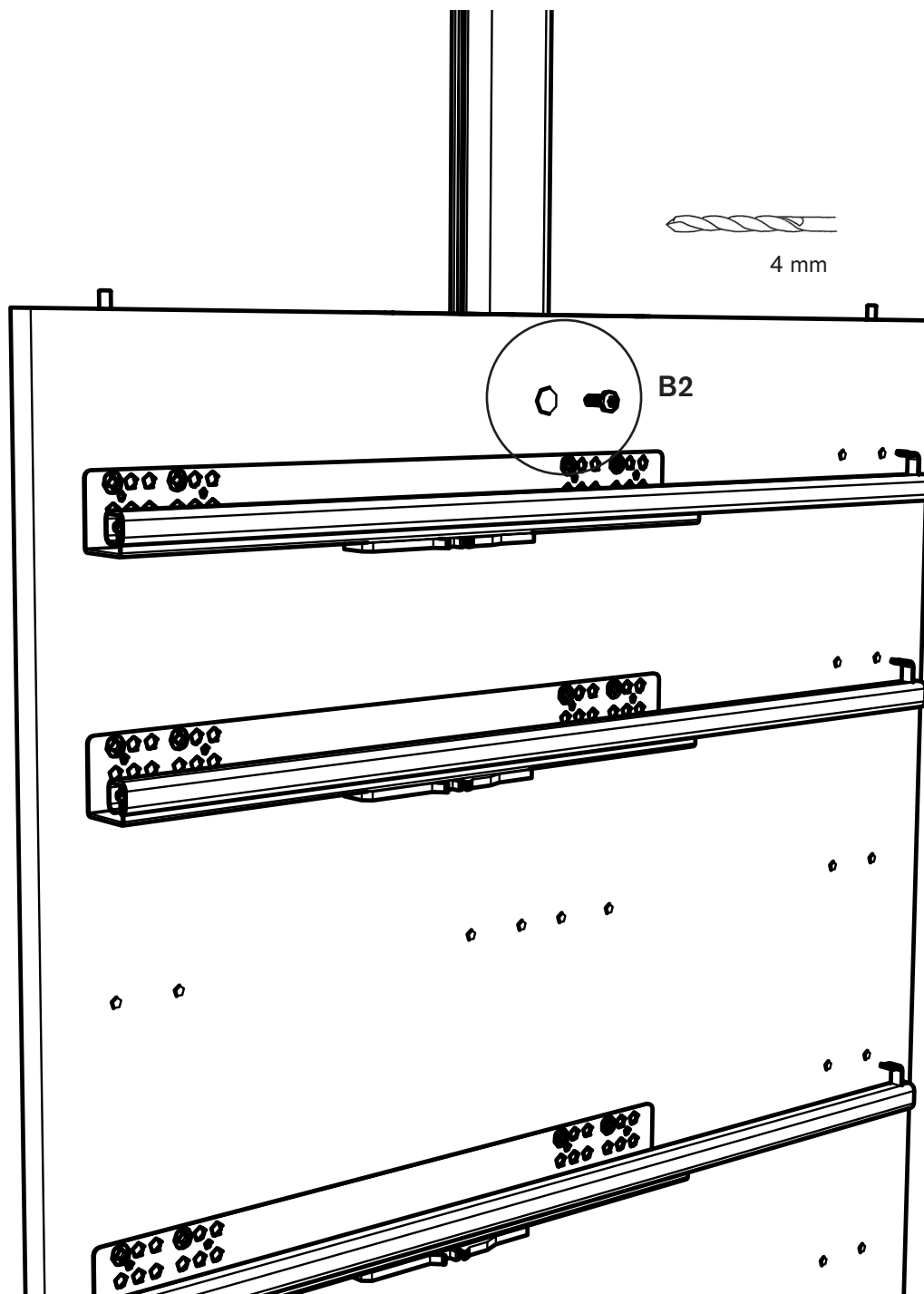
SE

Fäst sidestycket i stolpen genom konsollen.

NO

Fest sidestykket til stolpen gjennom konsollen.

5





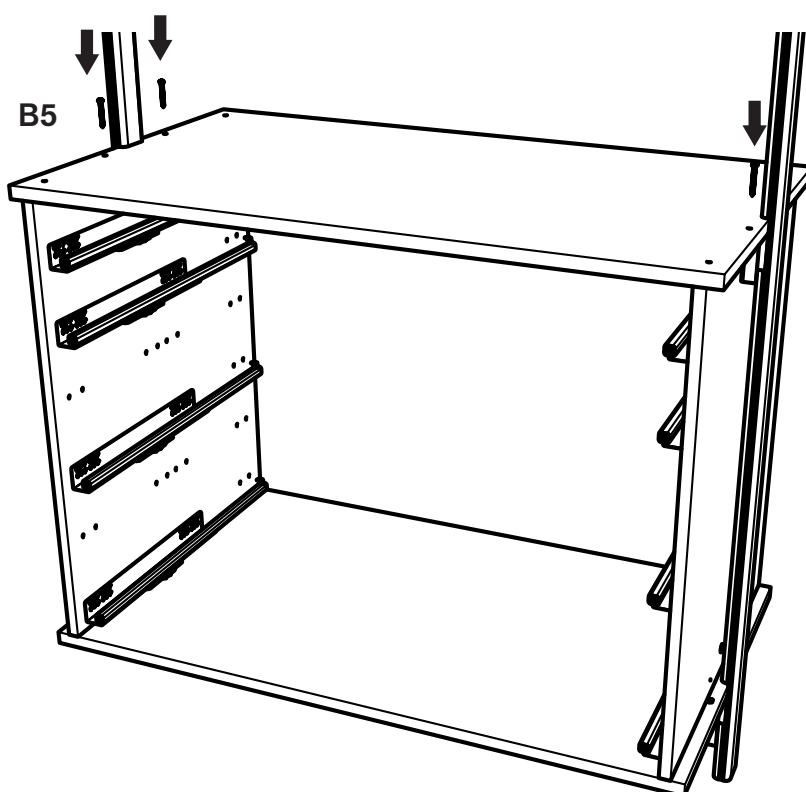
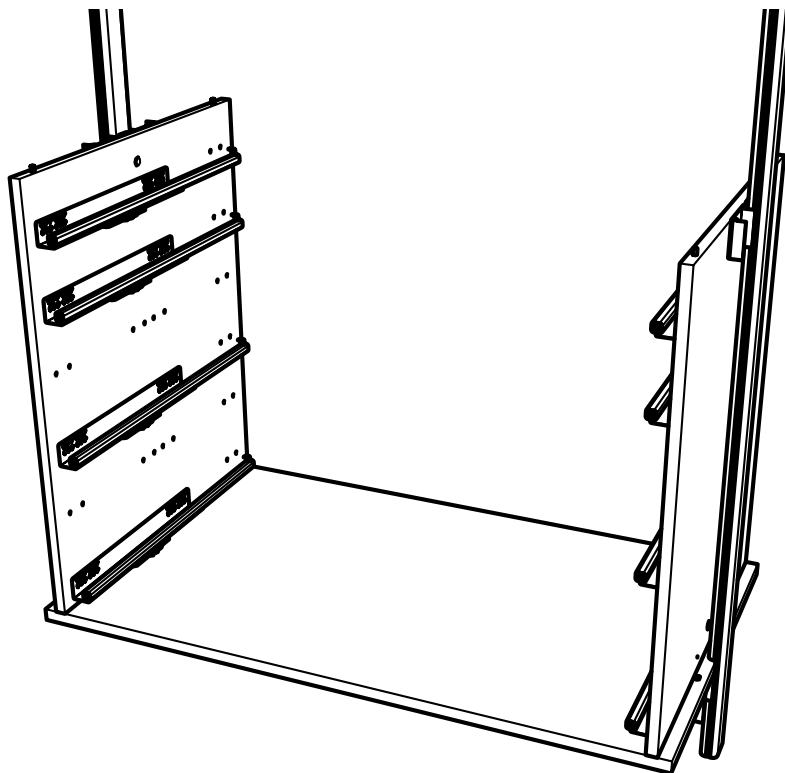
SE

Lägg övre hyllplanet på plats och fäst med skruv 5x40.

NO

Legg øverste hylle på plass med skrue 5x40.

6



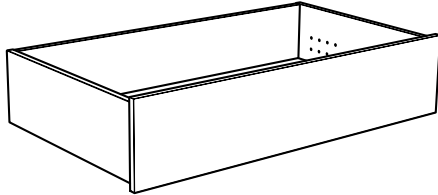
**SE**

Montera lådor

**NO**

Montering av skuffer.

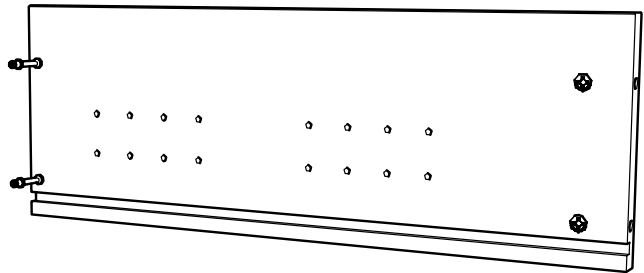
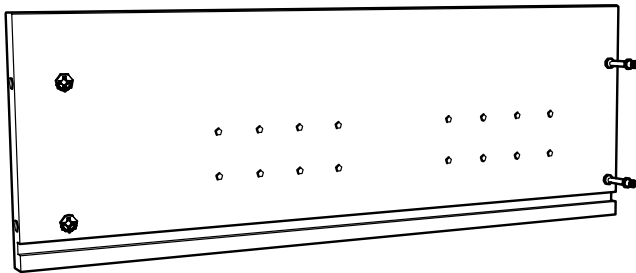
**7**



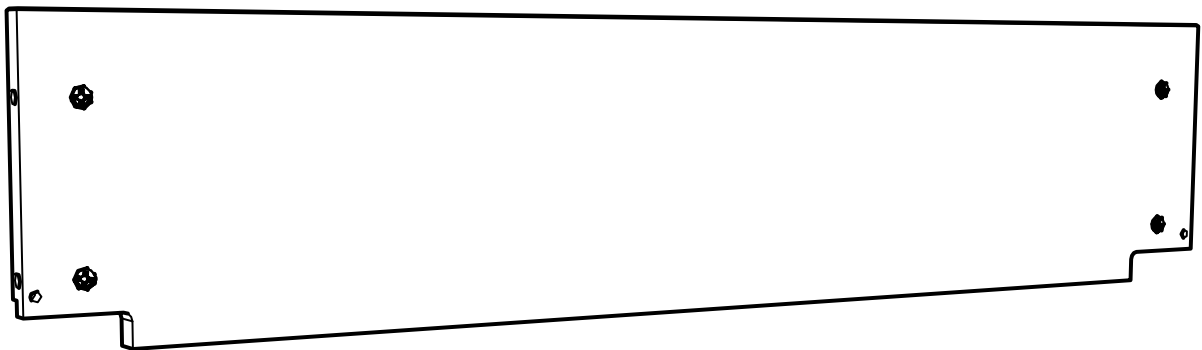
**G6**



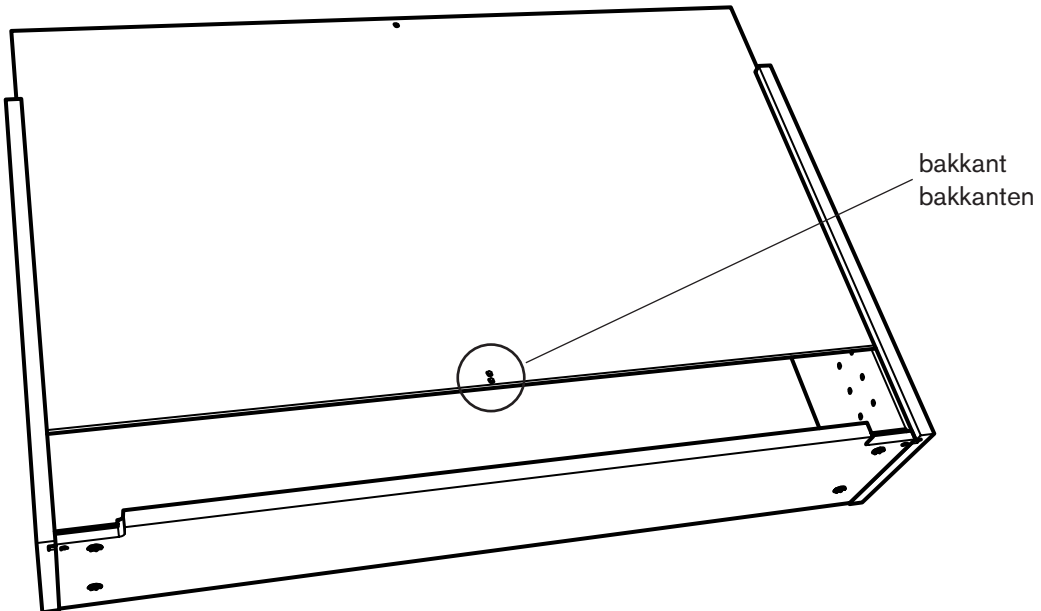
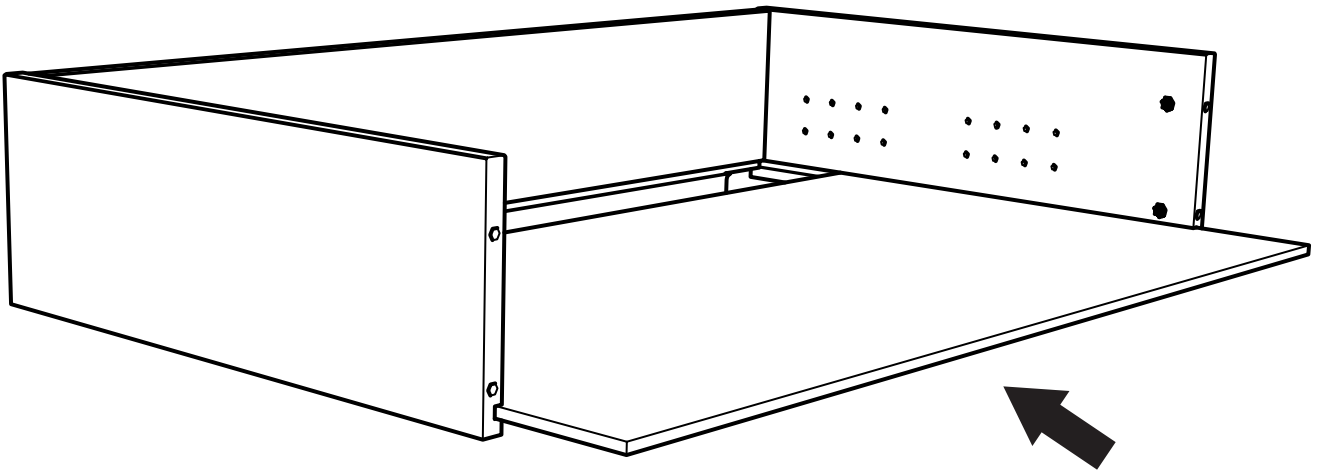
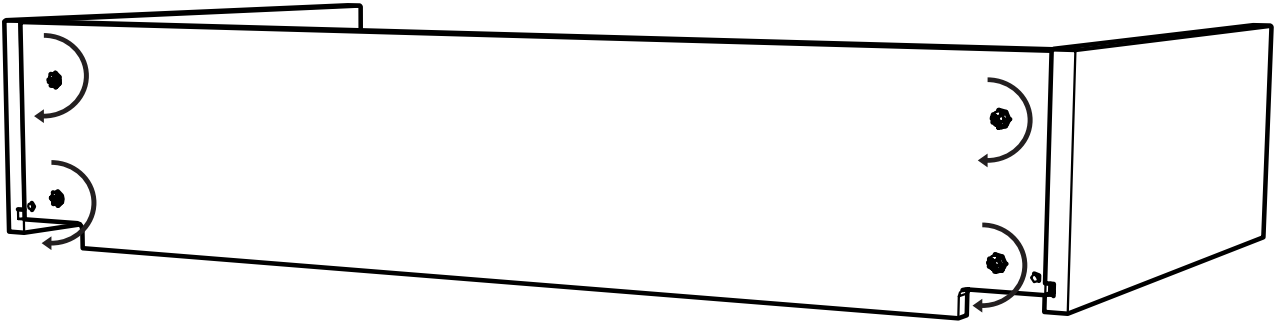
**G7**



**G6**



8

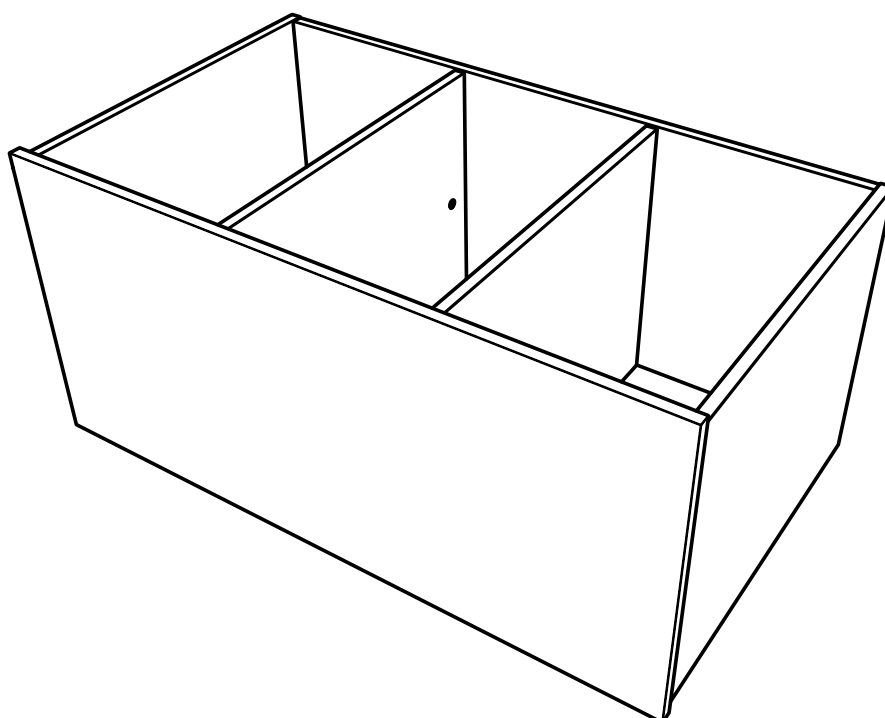
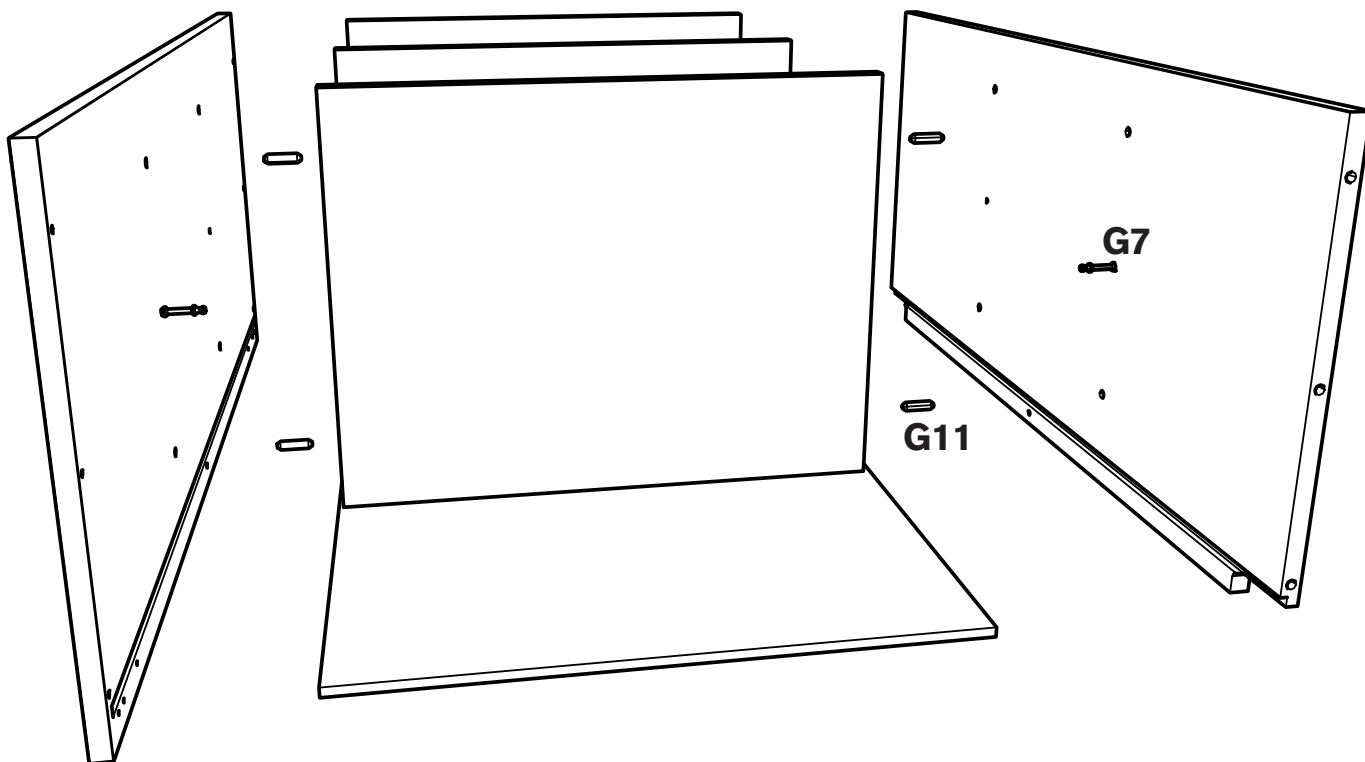


**SE**

Monteras en hög låda måste mellanväggarna monteras i samband med att lådan sätts ihop.

**NO**

Dersom det monteres en høy skuff må mellomveggene monteres i samband med at skuffen settes sammen.



SE

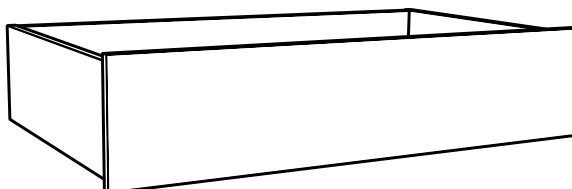
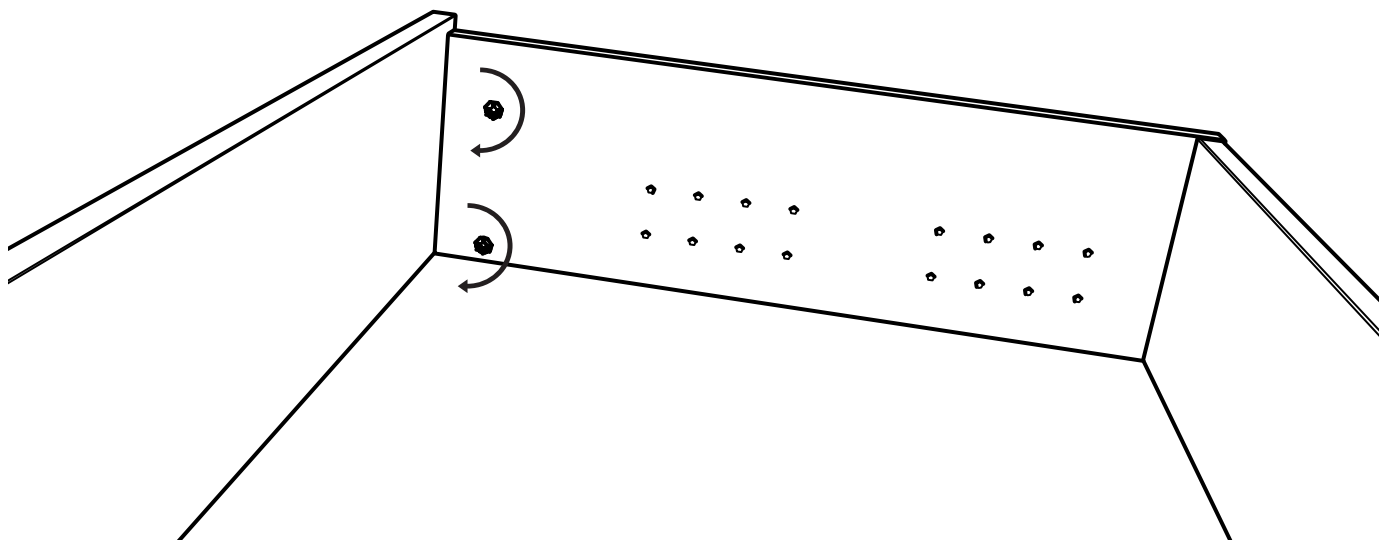
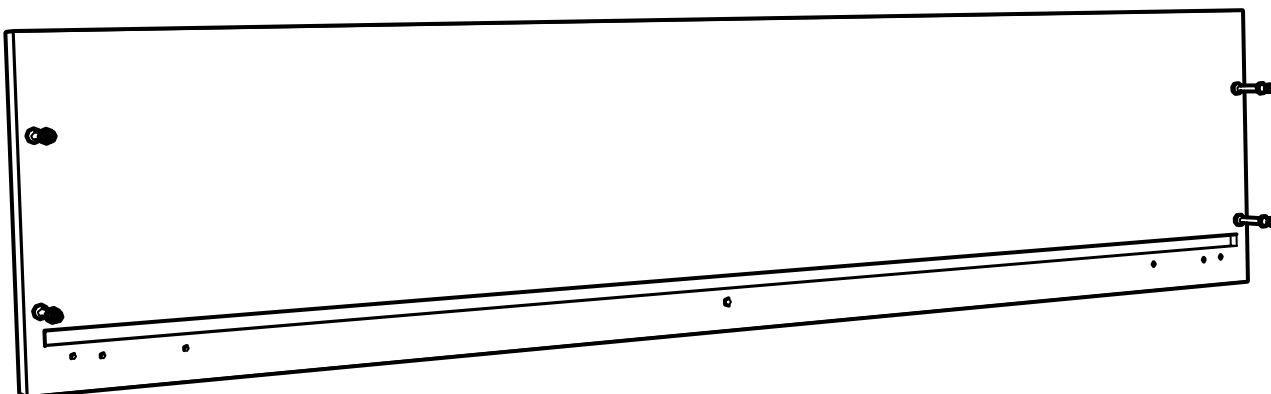
Fäst lådfronten i lådan.

NO

Fest skuffefronten til skuffen.

9

G7



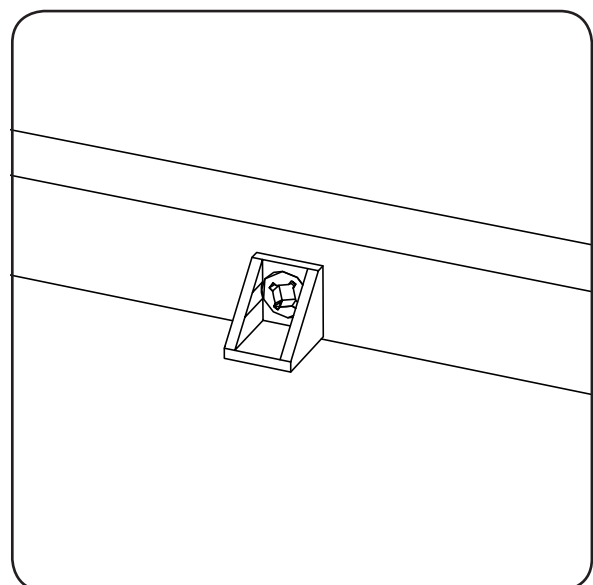
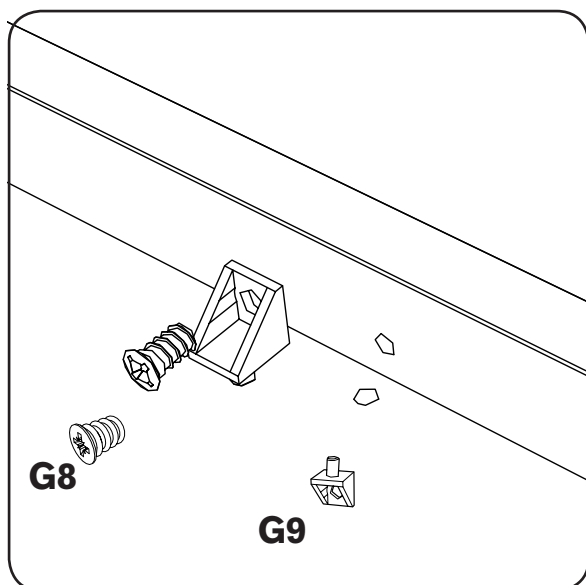
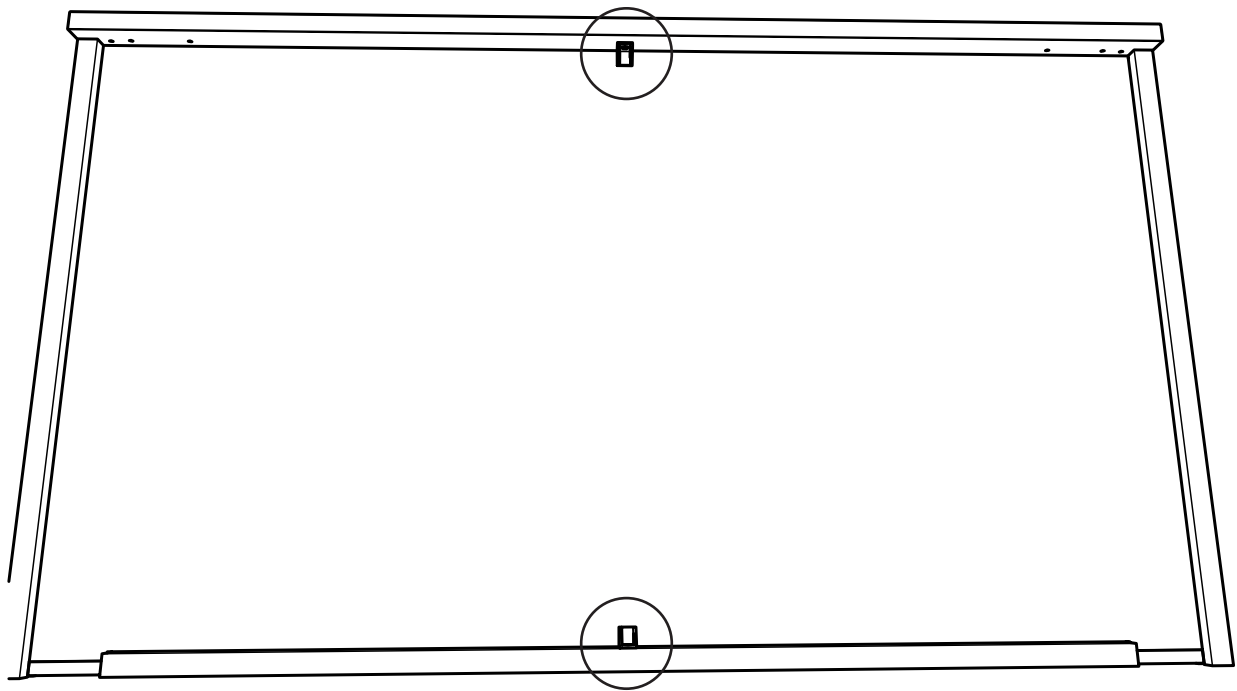
**SE**

Montera vinklarna på lådans undersida.

**NO**

Monter vinklene på undersiden av skuffen.

**10**



**SE**

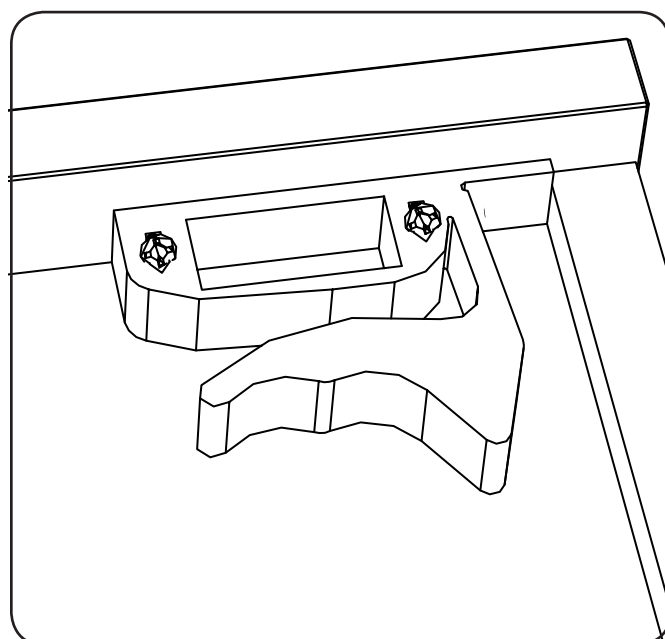
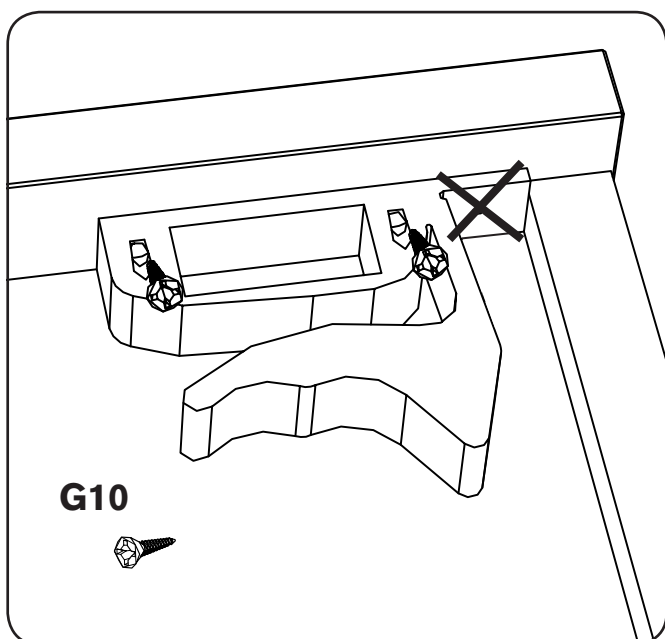
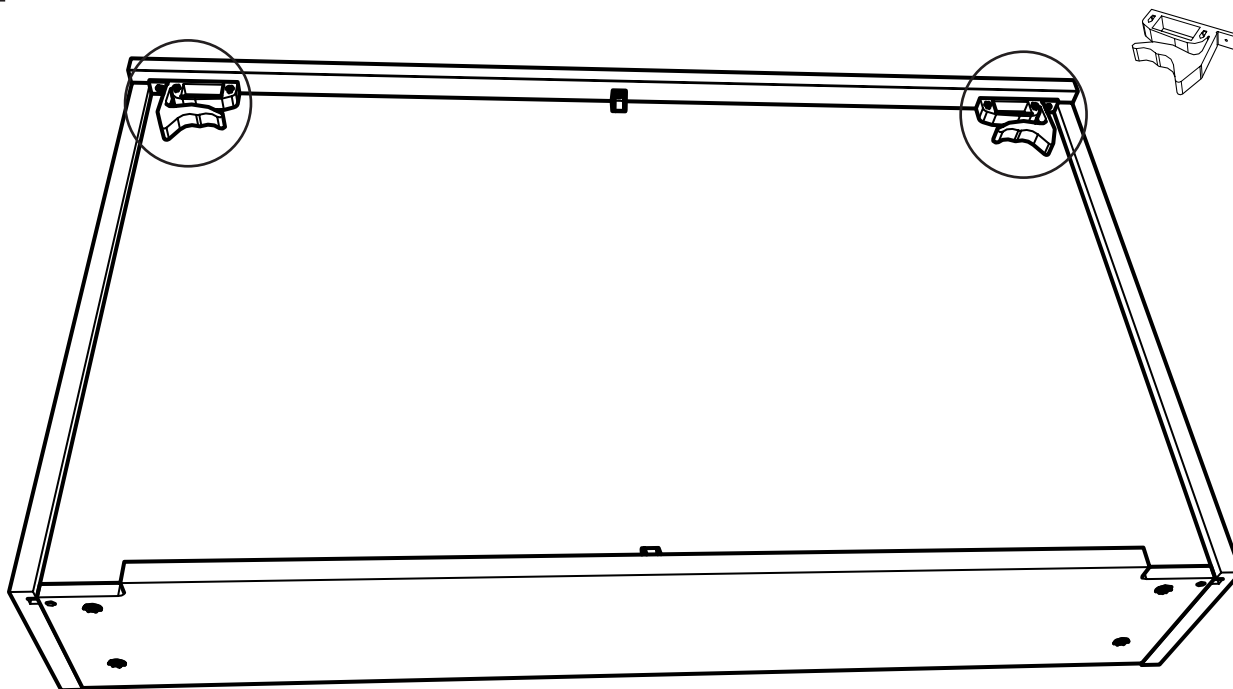
Montera fästena för lådskenorna.  
OBS! 2 av skruvarna i varje fäste skall dras i diagonalt.

**NO**

Monter festene til skuffeskinnene.  
OBS! 2 av skruene i hvert feste skal trekkes til diagonalt.

**11**

**F2**



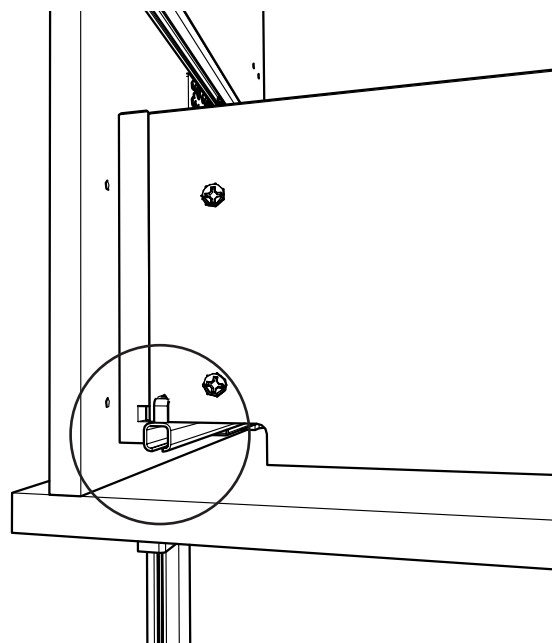
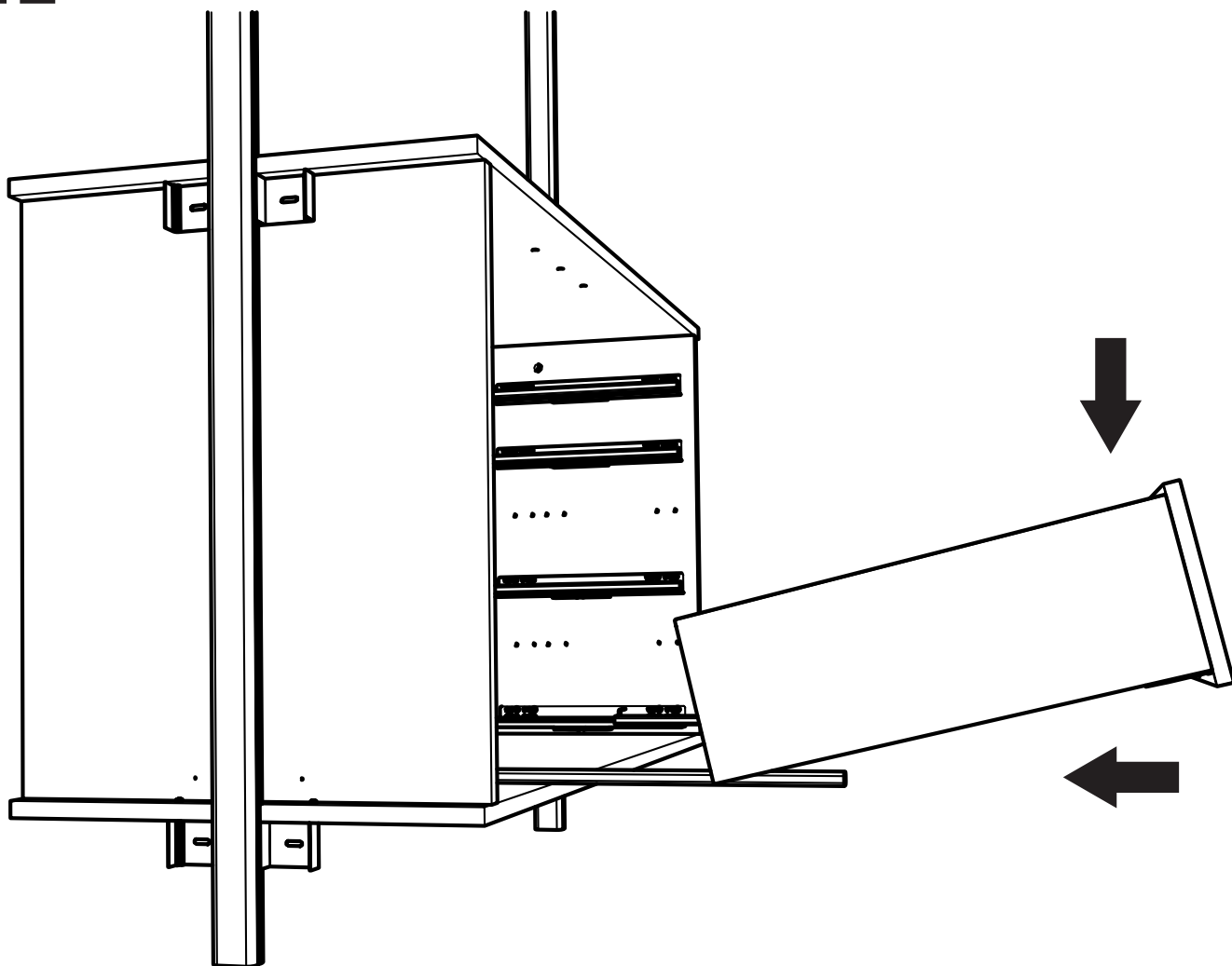
SE

Sätt lådorna på plats. Kontrollera att haken i bakkant går i avsett urtag i lådan.  
Tryck in lådan tills det klickar till.

NO

skuffene på plass. Kontroller at hakene i bakkant hefter seg fast i uttaket av skuffen.  
Skyv inn skuffen til det høres et klikk.

12



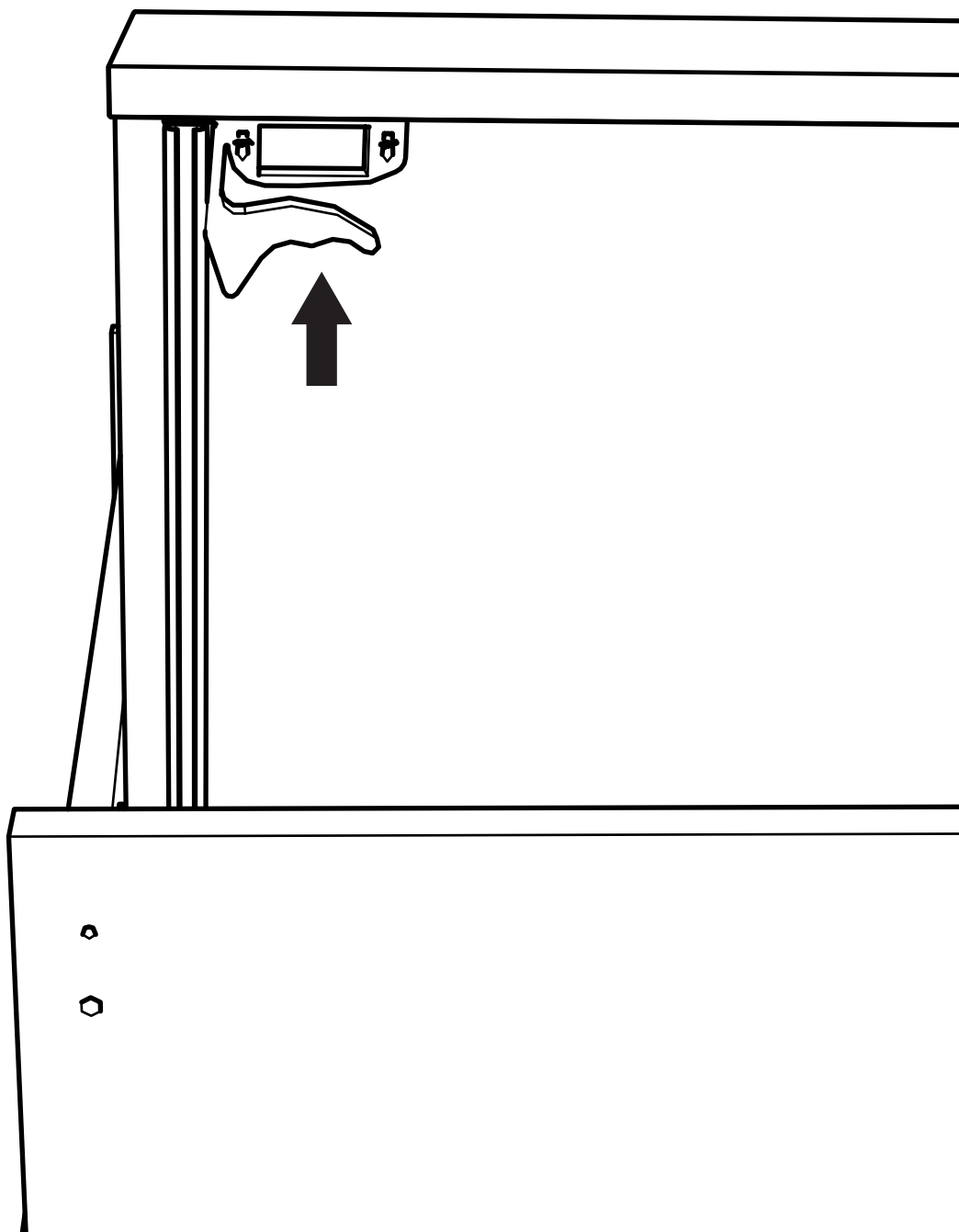


**SE**

För att ta loss lådan igen.  
Hålle inne handtagen på vardera sidan och dra loss lådan.

**NO**

For å ta av skuffen igjen.  
Hold håndtakene på hver side inne og trekk ut skuffen.



**SE**

Tillval:

Låda Låg och Låda Mellan kan kompletteras med en lådindelare.

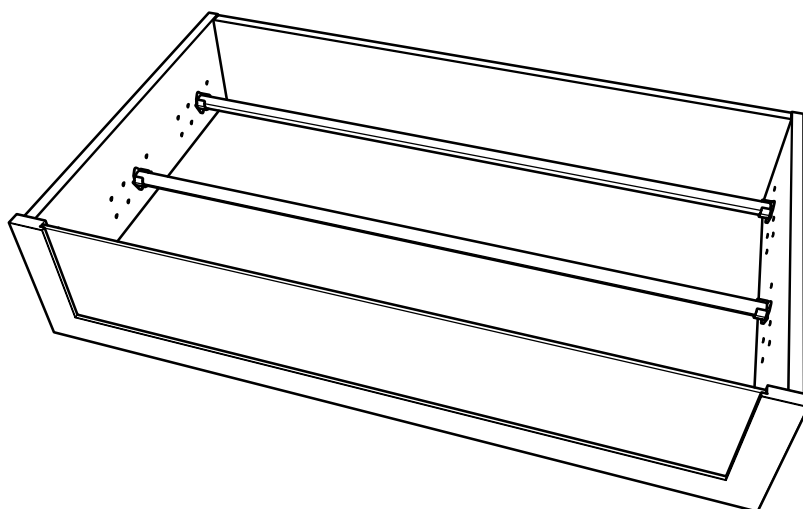
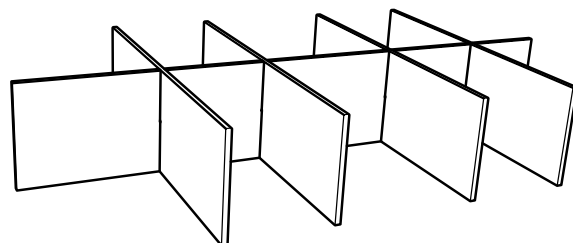
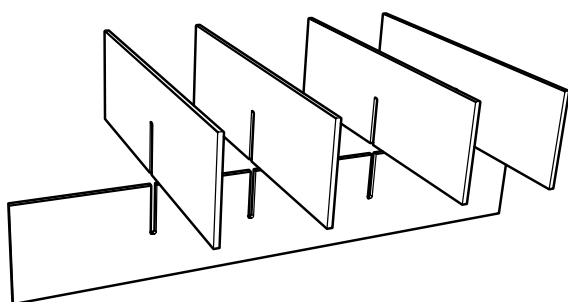
Låda Mellan kan kompletteras med skoställ.

**NO**

Tilvalg:

Skuffene lav og mellom kan kompletteres med en skuffeinndeler.

Skuff mellom kan kompletteres med et skostativ.

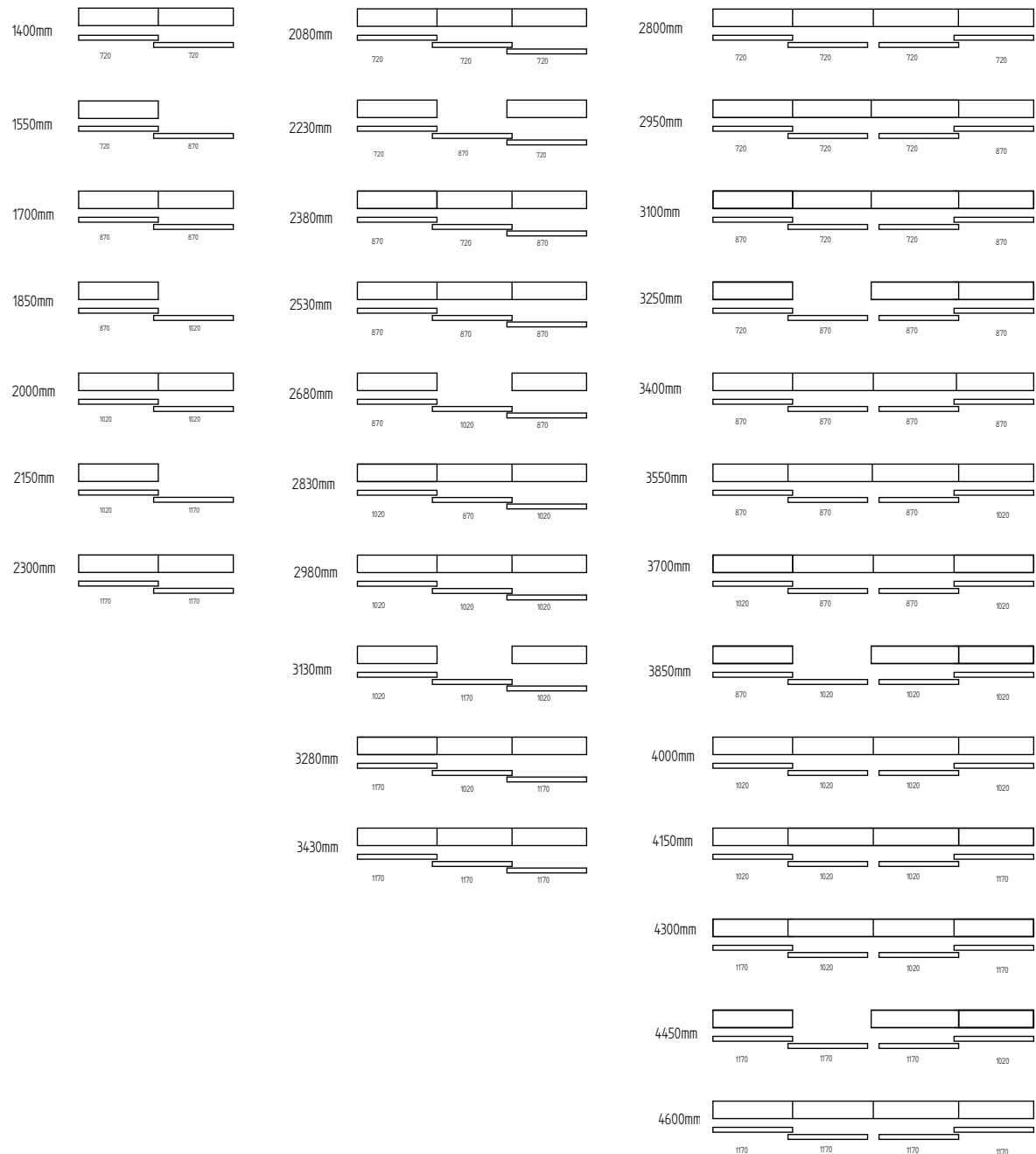


**SE****Placering av lådsatser**

Lådor kan placeras på följande positioner i de olika dörrkombinationerna för att kunna dra ut dem.

**NO****Plassering av skuffene.**

Skuffene kan plasseres i følgende posisjoner for de ulike dørkombinasjonene, slik at skuffene kan trekkes ut.





Box 22238, 250 24 Helsingborg  
Tel. 042-210 100  
[www.skanskabyggvaror.se](http://www.skanskabyggvaror.se)

## Grønt Fokus

Mjåvannsveien 54, 4628 Kristiansand  
Tlf. 38 18 18 18  
[www.grontfokus.no](http://www.grontfokus.no)



**PAVILLON**  
DANMARK  
Kratholmvej 63, 5260 Odense S  
Tlf. 63 18 18 40  
[www.pavillondanmark.dk](http://www.pavillondanmark.dk)