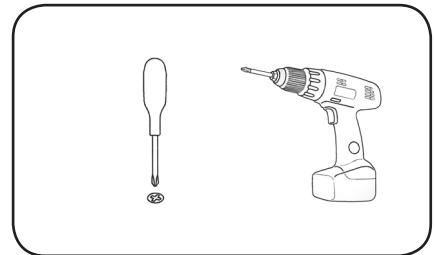
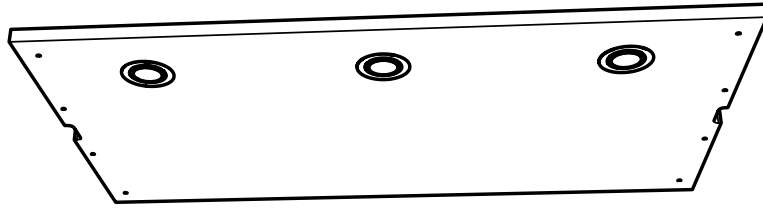


# Mix



**SE**

Läs noga igenom **hela** monteringsanvisningen innan ni börjar montera er produkt.  
Kontrollera att leveransen är komplett och utan skador.

**NO**

Les nøye gjennom **hele** monteringsanvisningen før montering av produktet.  
Kontroller at leveransen er komplett og uten skader.

Manuals in other languages available at:

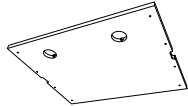
[www.grontfokus.no](http://www.grontfokus.no)

[www.pavillondanmark.dk](http://www.pavillondanmark.dk)



Bredd 720 - 870 mm  
Bredde 720 - 870 mm

**J1**



**J2**



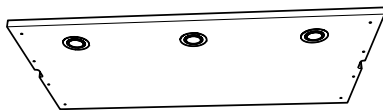
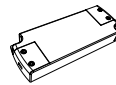
**J3**



**J4**

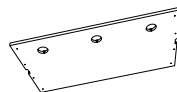


**J5**



Bredd 1020 - 1170 mm  
Bredde 1020 - 1170 mm

**J1**



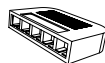
**J2**



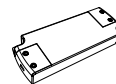
**J3**



**J4**



**J5**



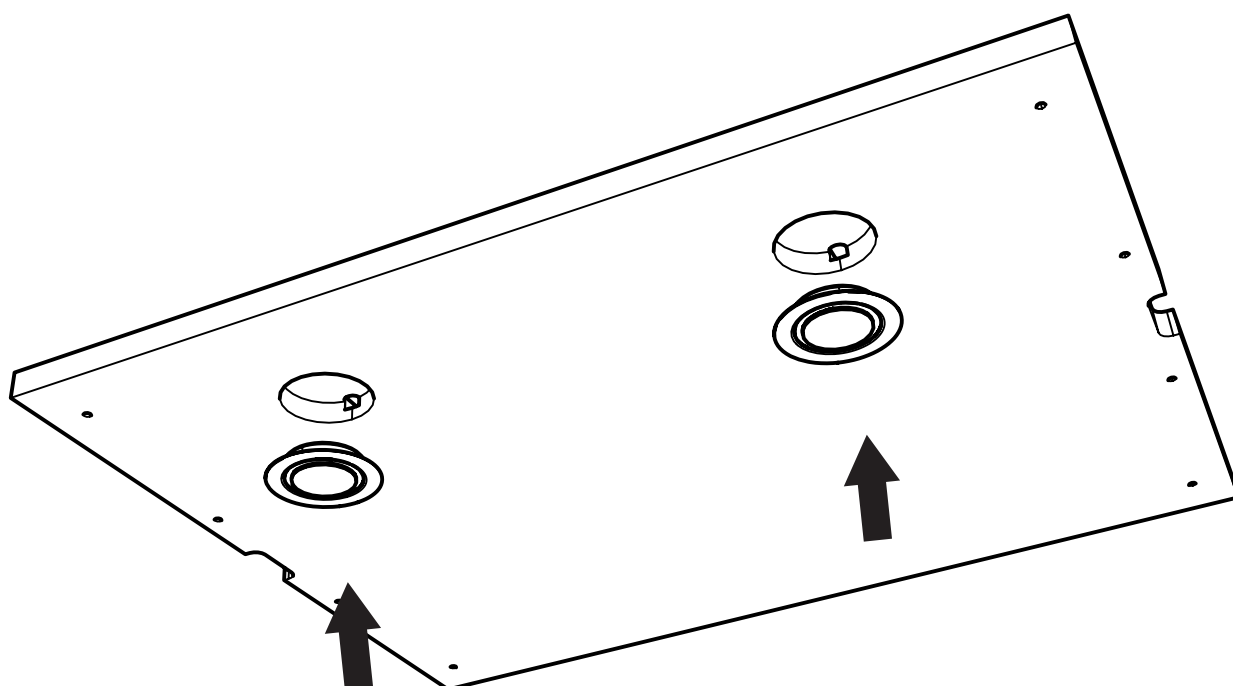
**SE**

Tryck fast LED spotarna i hyllplanet.

**NO**

Trykk LED-spotlysene fast i hylla.

**1**



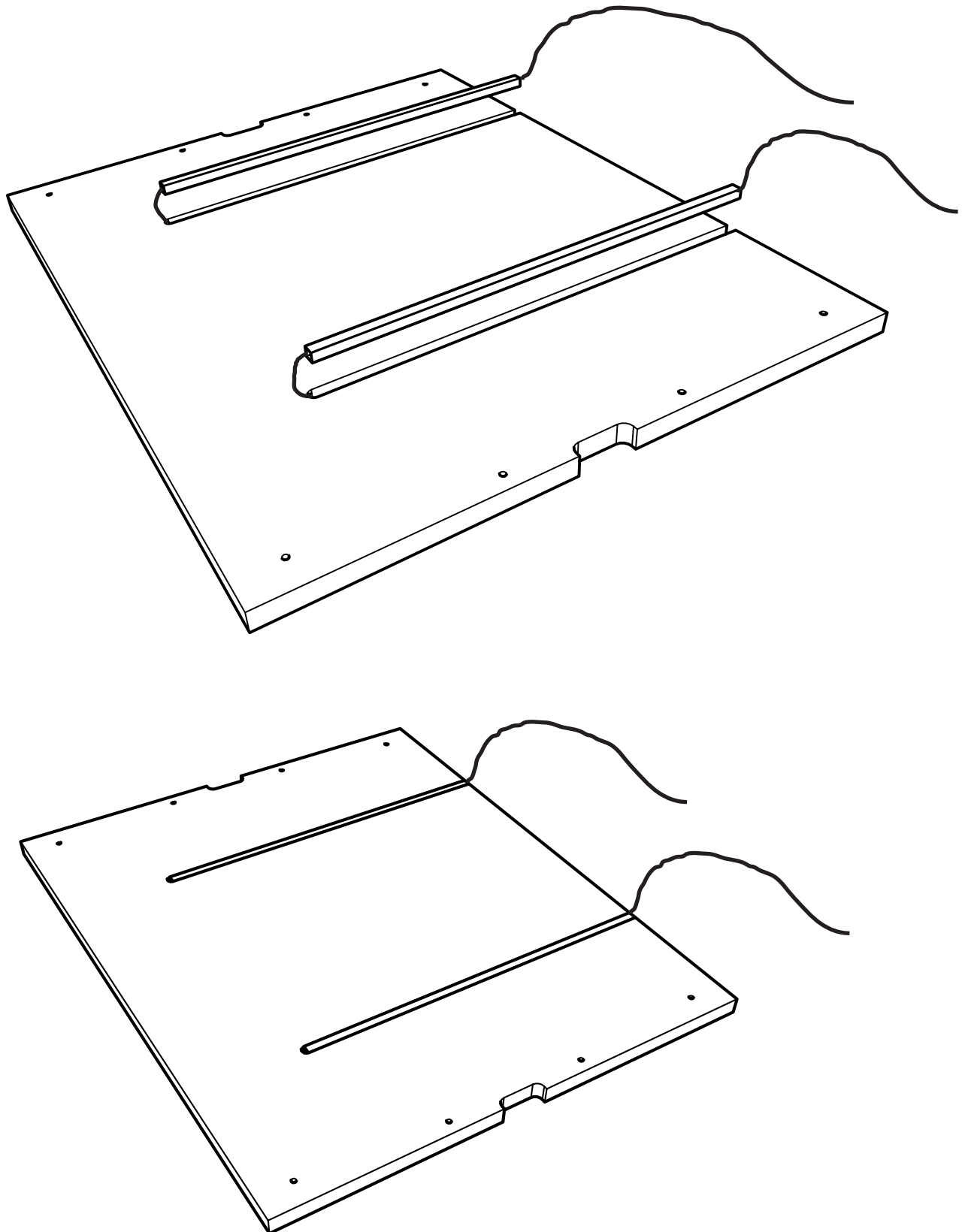
**SE**

Trä i kablarna till spotarna i kabelkanalerna.  
Tryck fast kanalerna i hyllplanets spår.

**NO**

Træ i ledningene til spotlysene inn i ledningskanalene.  
Trykk fast kanalene i sporene på hylla.

**2**



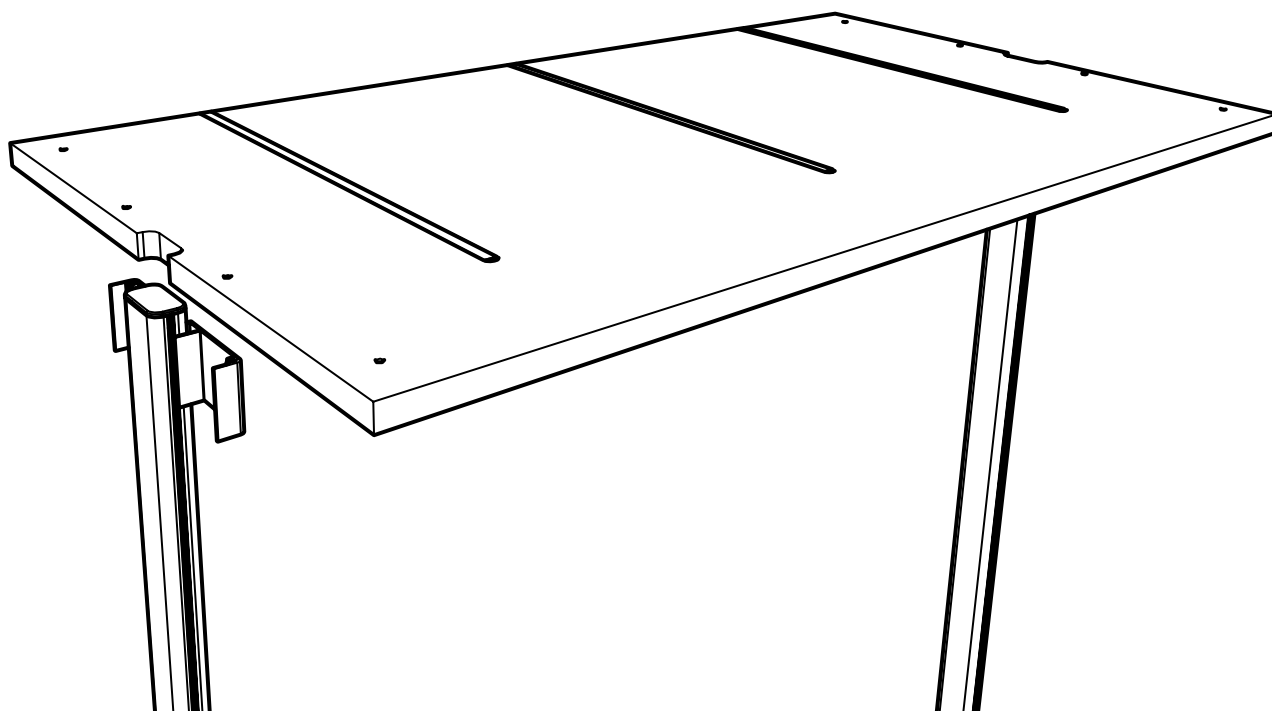
**SE**

Skruva fast hyllplanet i konsolerna enligt anvisningen för grundsektionen.

**NO**

Skru hylla fast i konsollene ifølge anvisningen til grunnseksjonen.

**3**



**SE**

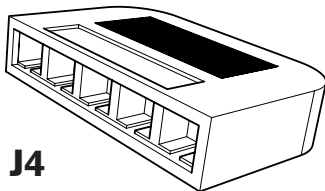
Koppla in lamporna till fördelarboxen J4.  
Kabeln från fördelarboxen ansluts till transformatorns lågvoltsida.  
Anslut transformatorn till 220 Volt (Kabel ingår ej)

**OBS!** Inkoppling av el ska göras av behörig elektriker.

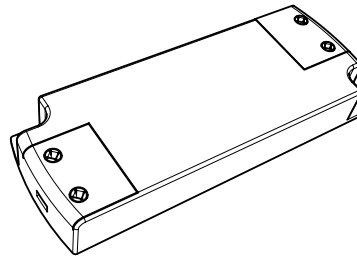
**NO**

Kople til lampene i fordelingsboks J4.  
Ledningen fra fordelingsboksen koples til lavvoltsiden på transformatoren.  
Kople transformatoren til 220 V. Ledning følger ikke med.

**OBS!** Tilkopling av strøm må gjøres av godkjent elektriker.



**J4**



**J5**



Box 22238, 250 24 Helsingborg  
Tel. 042-210 100  
[www.skanskabyggvaror.se](http://www.skanskabyggvaror.se)

**Grønt Fokus**

Mjåvannsveien 54, 4628 Kristiansand  
Tlf. 38 18 18 18  
[www.grontfokus.no](http://www.grontfokus.no)



PAVILLON  
DANMARK  
Kratholmvej 63, 5260 Odense S  
Tlf. 63 18 18 40  
[www.pavillondanmark.dk](http://www.pavillondanmark.dk)