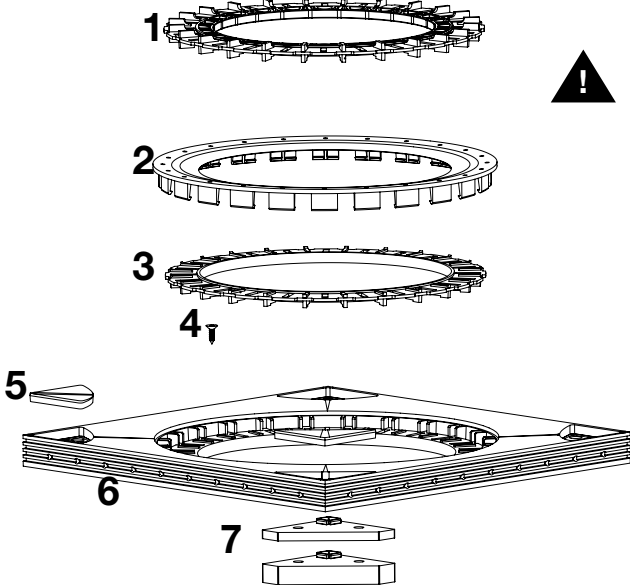


MONTERINGSANVISNING

Purusplattan 300 Multi

- 1 Insatsring för 130 brunnar
- 2 Låsring
- 3 Insatsring för 150 brunnar
- 4 Låsskruv
- 5 Täcklock
- 6 Huvudplatta
- 7 Insats klotsar



Säkerställ att branschreglerna följs

Man får lov att installera golvbrunnen själv. Kontakta i så fall försäkringsbolaget för att få reda på vad som gäller.

Vi rekommenderar dock att installationen görs av ett av Säker Vatten auktoriserat VVS-företag. För vidare information, vänligen se branschreglerna:

- **Säker Vatten**
www.sakervatten.se
- **Bygggeramikrådet**
www.bkr.se
- **Svensk Våtrumskontroll**
www.gvk.se

Innan du börjar med tätskiktet läs noggrant igenom tätskiktsleverantörens monteringsanvisning.

Renovering

Befintliga golvbrunnar ska vid renovering normalt bytas ut. Golvbrunnar som tillverkats fram till 1991 är inte typgodkända och ska alltid bytas.

Dokumentera gärna renovering, för ev. framtida behov.

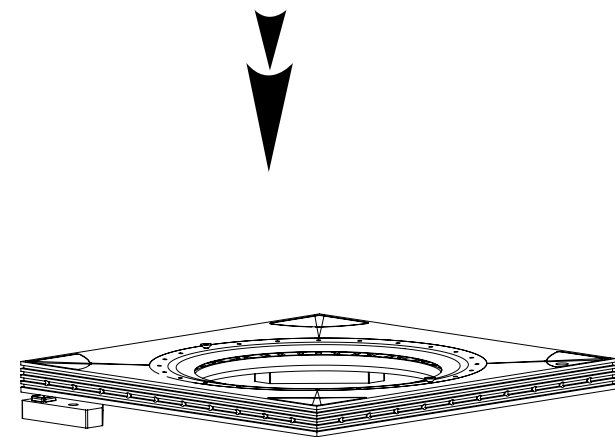
Montage

Golvbrunnar skall vara stadigt monterade på en höjd som möjliggör att tätskiktets försegling mot brunnen kan ske på tätskiktets nivå.

Enligt BBR (Boverkets byggregler) skall golvbrunnen vara fast förankrad i bjälklaget så att inbördes rörelser inte uppstår mellan avlopp, underlag, tätskikt och golvbeläggning.

Golvbrunn skall vara vågrätt monterad och får luta max +/- 2 mm. Behåll skyddslocket på till sista golvbehandlingen. **Vattenlåsansatsen skall vara monterad i brunnen vid montage.**

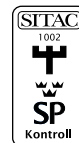
Enligt AMA VVS & Kyl 09, så ska minsta avstånd mellan golvbrunn och vägg vara 200 mm. För placering närmare vägg ska kombinationen golvbrunn/tätskikt vara godkänd enligt branschreglerna för väggnära golvbrunnar. Se branschorganisationernas hemsidor.



Läs noga igenom monteringsanvisningen innan montering.

Bör installeras av auktoriserad VVS-installatör.

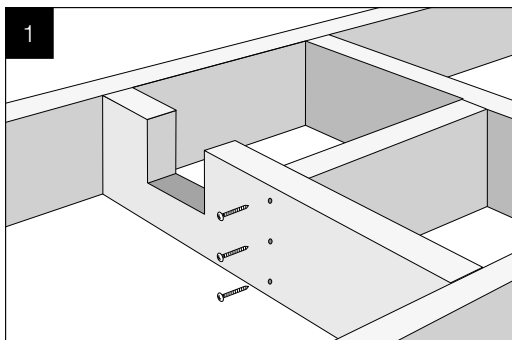
I anslutning till golvbrunnen ska golvlutningen vara minst 1:150 för att säkerställa avrinning, men högst 1:50 för att minska halkrisken.



Purus AB är ansluten till Säker Vatten och är medlem i Kakelföreningen samt Golvbranschens Riksorganisation.

Vår ständiga produktutveckling kan medföra ändringar i specifikationer, vilket vi förbehåller oss rätten till.

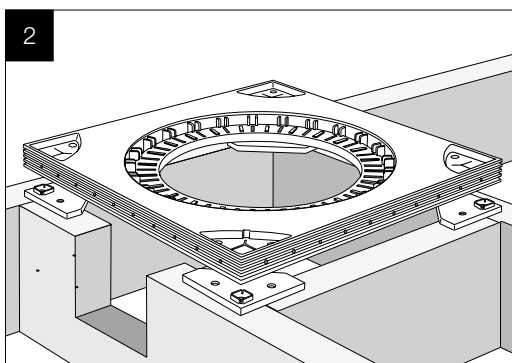
PURUS



GOLVBJÄLKLAGET

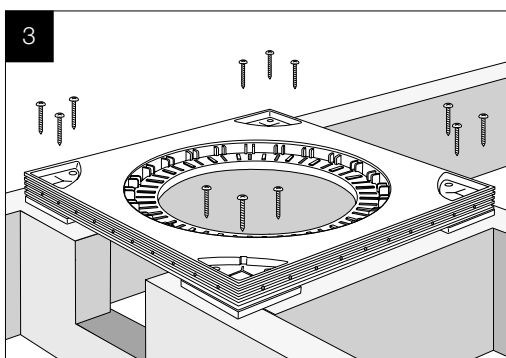
PURUSPLATTA 300 skall förankras i bjälklagskonstruktionen med träskruvar, t.ex VVS skruv.

PURUSPLATTA 300 är direkt anpassad för regelverk med cc 300 mm och med trä/spånskiva H=22 mm. Se figur. Vid cc 600 mm skall kortlingar sättas till 300 mm.



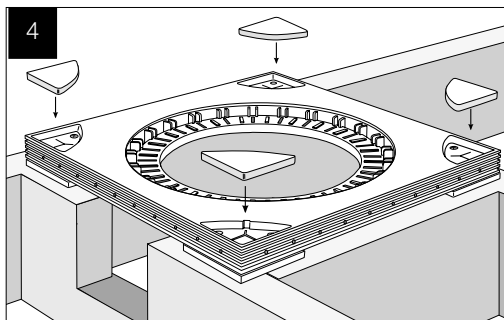
Montering av distansklossar

Plattan kan monteras in i fyra olika höjder med två olika distansklossar 6 och 13 mm. Då man inte använder klossarna så placerar man plattan direkt på trä bjälklaget och vid 19 mm så använder man således båda distansklossarna.



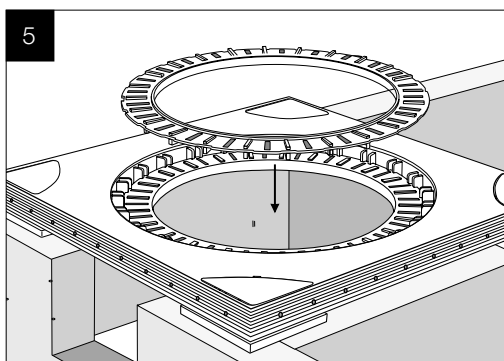
Fäst plattan i bjälklaget

Plattan skruvas fast i bjälklaget med 3 skruvar i varje hörn. Skruvarna bör ha en längd på minst 50 mm.



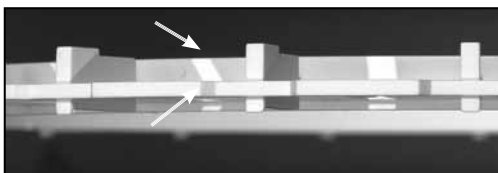
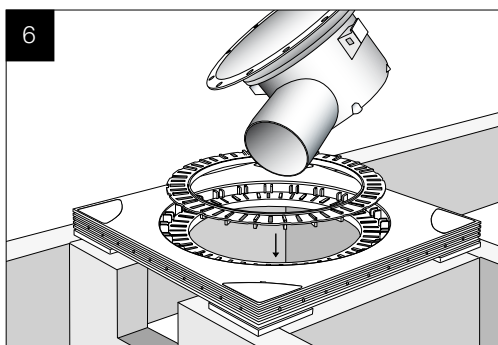
Täckbrickor

När skruvarna är på plats, kan täckbrickorna monteras. De trycks på plats utan verktyg. Dessa minimerar genomträngning i plastmatta eller tätskikt.



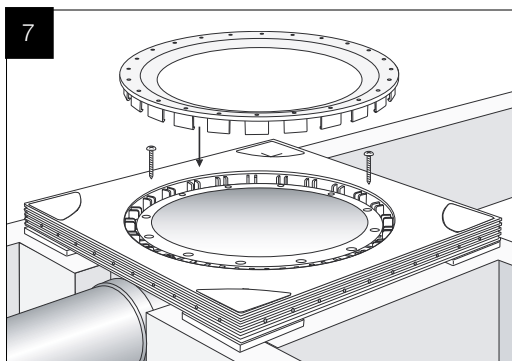
Distansring

Välj distansring för 130 eller 150 brunn. Lägg distansringen med rätt sida upp för brunnstypen som ska väljas. Plast golvbrunn: ringen läggs med den lägsta ribborna uppåt. Rostfri golvbrunn: ringen läggs med de högsta ribborna uppåt. Gjutjärnsbrunn: ingen ring monteras



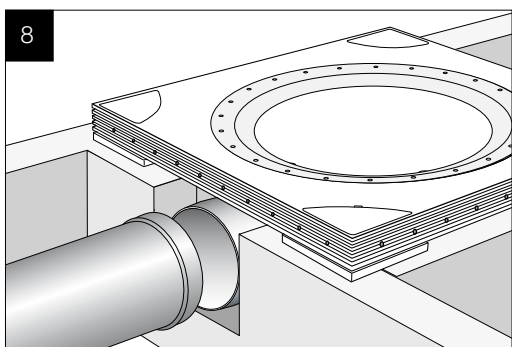
Distansringen har ribbor av olika höjder på varje sida, beroende på vilken golvbrunn som väljs.

MONTERA BRUNNEN



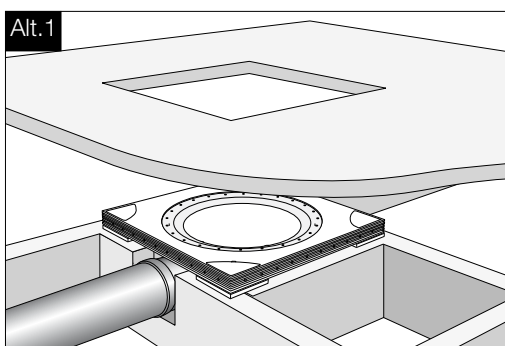
MONTERA LÅSRINGEN

Skrufa fast dom två medföljande skruvarna.
Låsringen trycks på plats när golvbrunnen är på plats.



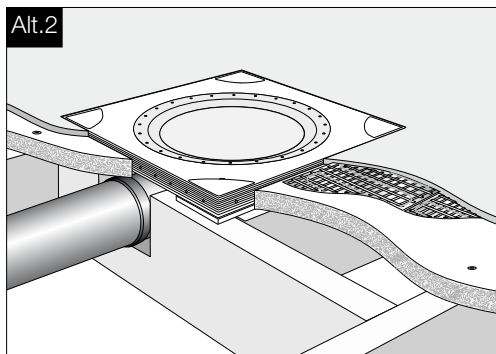
KOPPLA TILL AVLOPPSSYSTEMET

OBS!
Man kan få justera spånplattan beroende vilken höjd muffkanten har på avloppsröret vid anslutningen av golvbrunnen.



SPÅNPLATTAN MONTERAS

Ska golvbeläggning (plastmatta) läggas utan distansklotsar direkt på spånplattan fortsätt på sidan 4 punkt två!

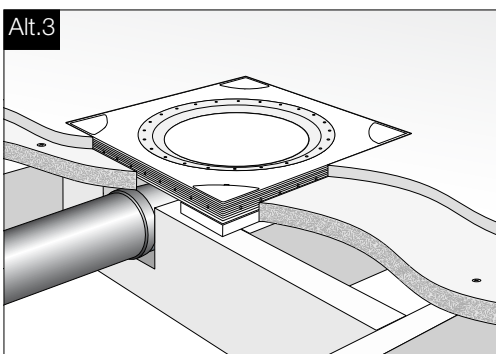


Detta är bara en schematisk bild

GOLVBELÄGGNING+AVJÄMNINGSMASSA MED LÅGBYGGANDE VÄRMEKABEL.

För golv med golvbeläggning och avjämningsmassa för läggning av lågbyggande kabel monterar plattan med 6 mm distansklotsar och avjämningsmassa blir minimum 6 mm runt golvbrunnen.

Fäst värmemattan/kabeln efter leverantörens monteringsanvisningar och därefter applicera avjämningsmassan efter leverantörens anvisningar.



AVJÄMNINGSMASSA/ GOLVPLATTA + KLINKER

För golv med klinker på spånplattan monterar 13 mm distansklotsar vilket underlättar monteringen av avjämningsmassa/ golvplatta.

Med 13 mm distansklotsar hamnar golvbrunnens fläns i överkant för tätskikt och man undviker att behöva montera förhöjningsring.

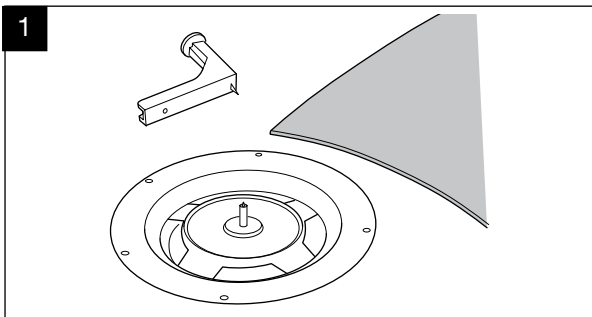
Golvet är nu klart för läggning enligt GVK:s och BKR:s branschregler.

Puruskniven: för håltagning i plastmatta/tätskikt



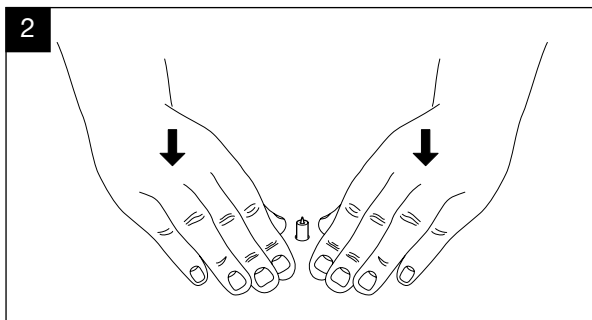
Läs noggrant igenom tätskikts leverantörens monteringsanvisning samt även branschreglerna innan du börjar med tätskiktet.

1



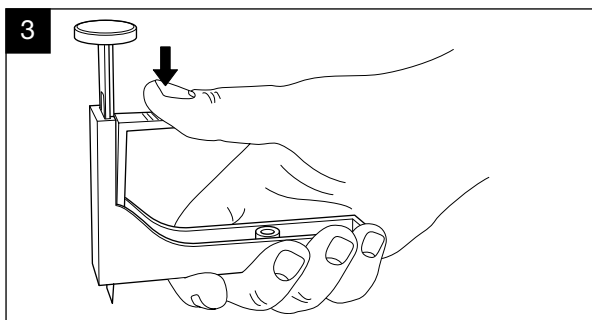
Placera knivens fot i brunnen innan tätskiktet läggs.

2



Lägg ut plastmatta/brunnsmanschett och tryck till så fotens tapp skär igenom.

3

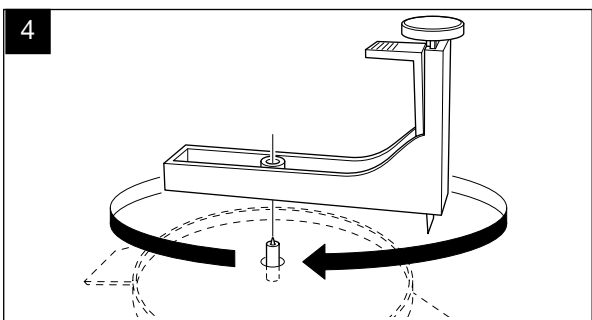


Ett lätt tryck på armens mitt frigör knivhållaren och bladet.



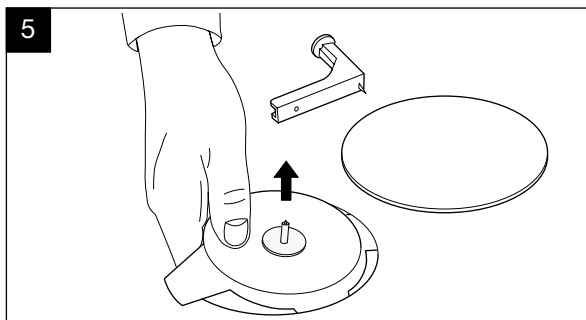
Kniven är vass.

4



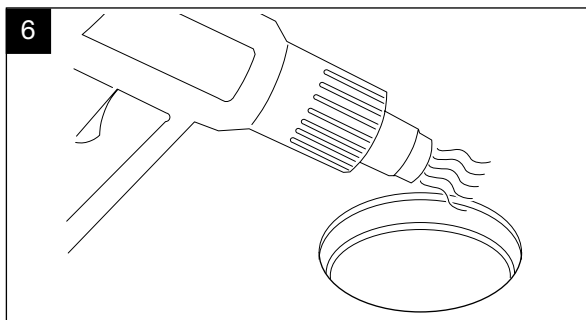
Placera knivarmen på tappens och gör urtaget genom att dra hela varvet runt.

5



Ta upp knivens fot.

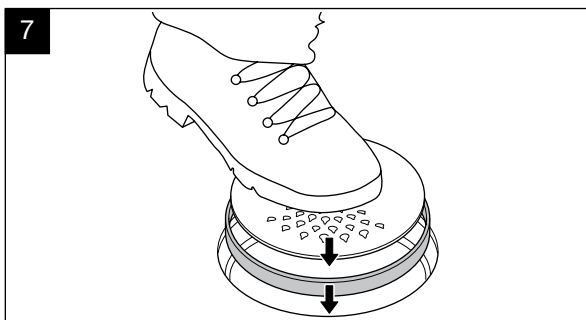
6



Värm plastmattan.

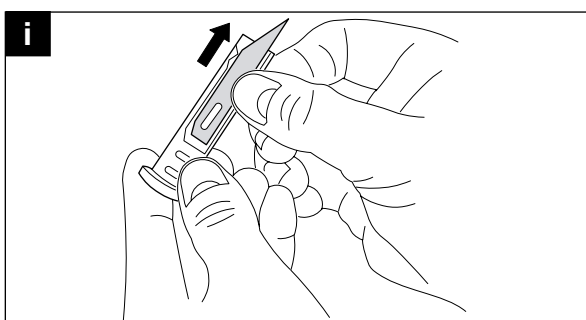
OBS! Brunnsmanschetten ska inte värmas!

7



Placera klämringen med texten upp, tryck ner med silen ovanpå.

i



Vid bladbyte dras hållaren helt upp.

Reservblad: Stanly 5903 eller Purus art. 52582, reservblad till Puruskniv i 5-pack.

PURUS

Purus AB
info@purus.se, www.purus.se