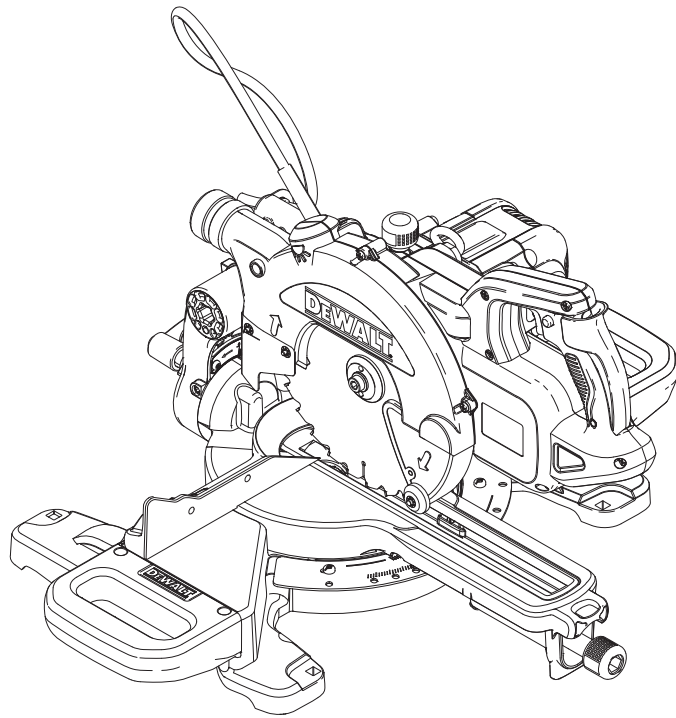


# DEWALT®



**DWS773**  
**DWS774**

**WWW.DEWALT.COM**



3



4



5



6



7



8



11



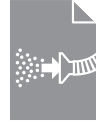
13



16



18



21



22

Dansk (oversat fra original brugsvejledning) . . . . . 22

Deutsch (übersetzt von den originalanweisungen) . . . . . 29

English (original instructions) . . . . . 37

Español (traducido de las instrucciones originales) . . . . . 44

Français (traduction de la notice d'instructions originale) . . . . . 51

Italiano (tradotto dalle istruzioni originali) . . . . . 59

Nederlands (vertaald vanuit de originele instructies) . . . . . 66

Norsk (oversatt fra de originale instruksjonene) . . . . . 74

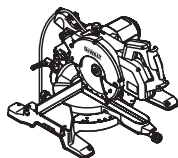
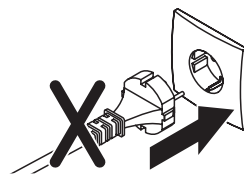
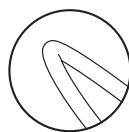
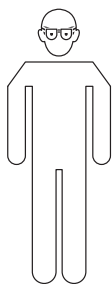
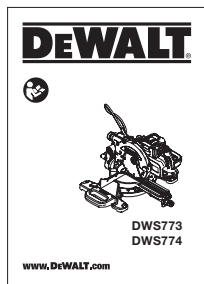
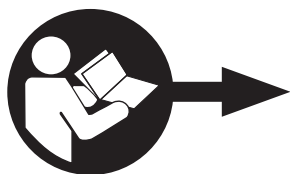
Português (traduzido das instruções originais) . . . . . 81

Suomi (käännetty alkuperäisestä käyttöohjeesta) . . . . . 88

Svenska (översatt från de ursprungliga instruktionerna) . . . . . 95

Türkçe (orijinal talimatlardan çevrilmiştir) . . . . . 102

Ελληνικά (μετάφραση από τις πρωτότυπες οδηγίες) . . . . . 109

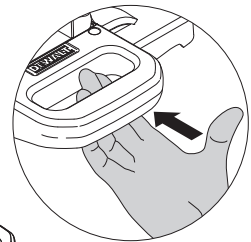
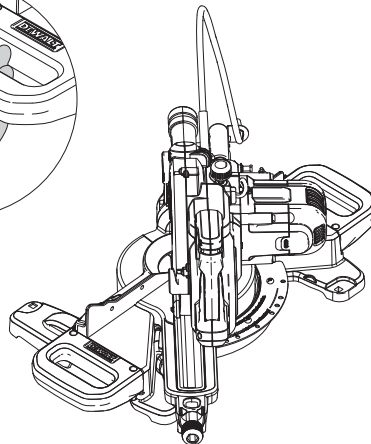
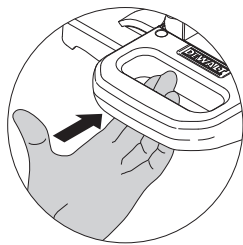
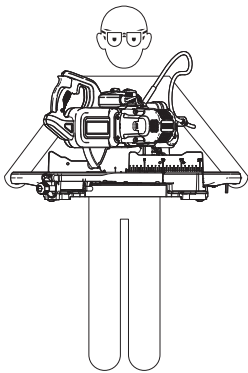
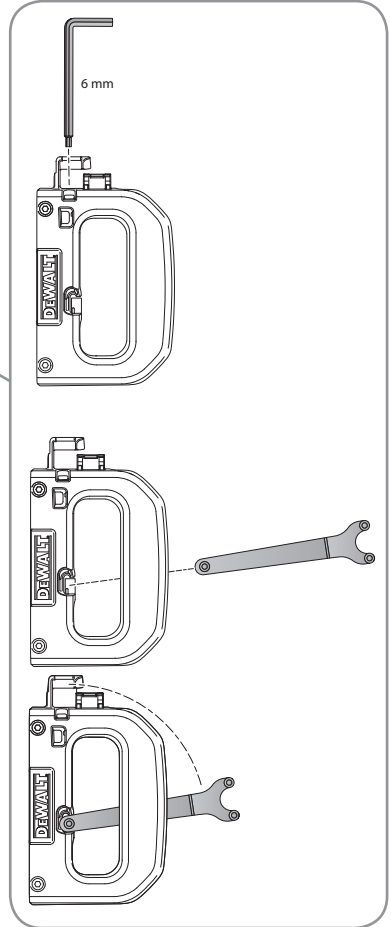
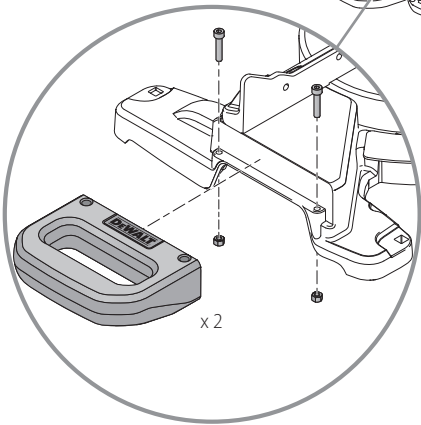
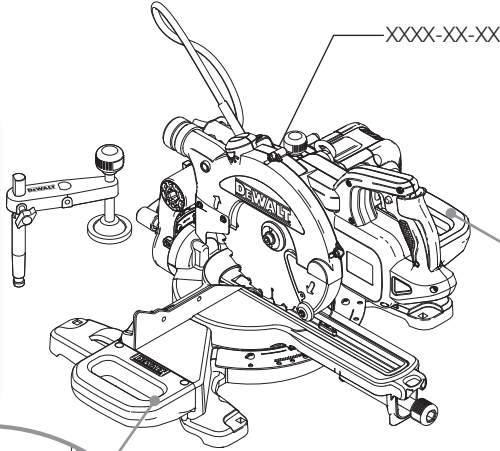
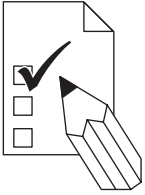


250 - 300 Lux

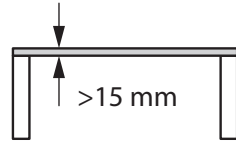
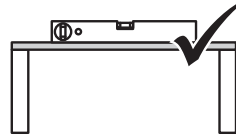


→ **DeWALT**

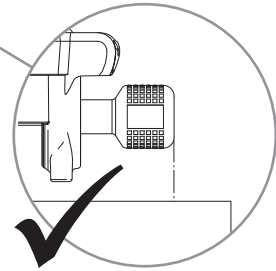
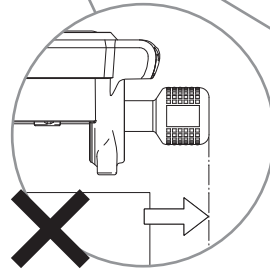
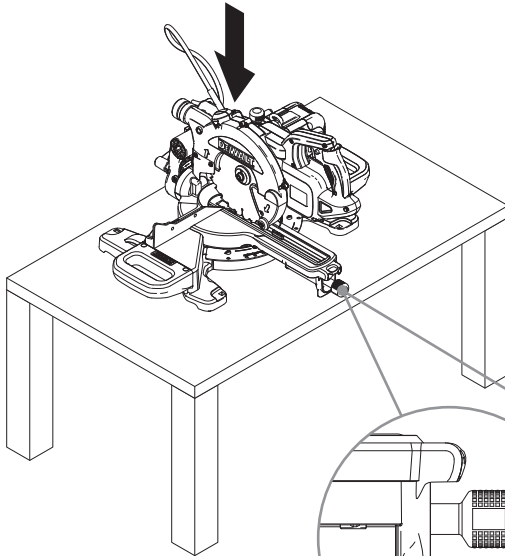




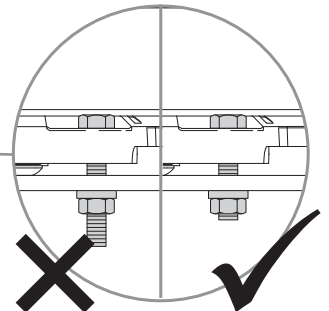
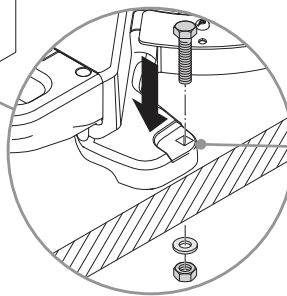
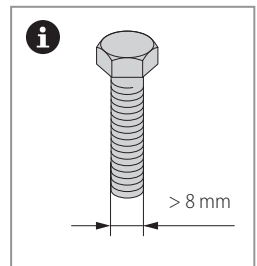
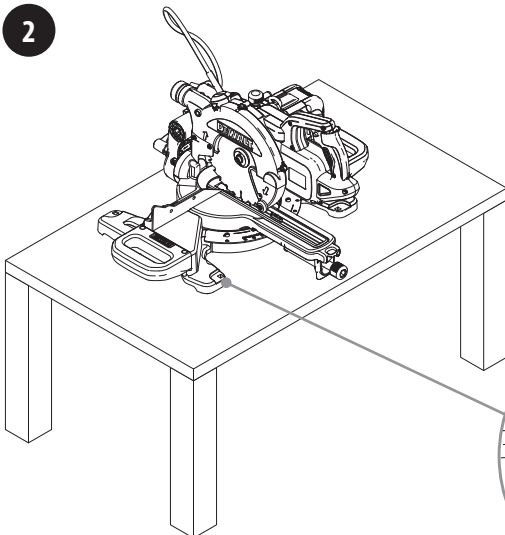


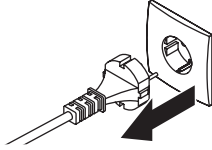


1

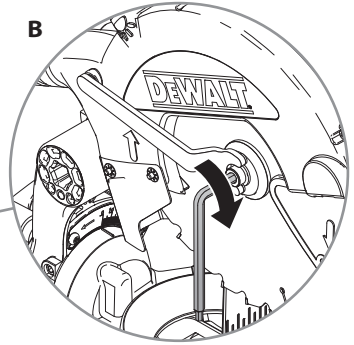
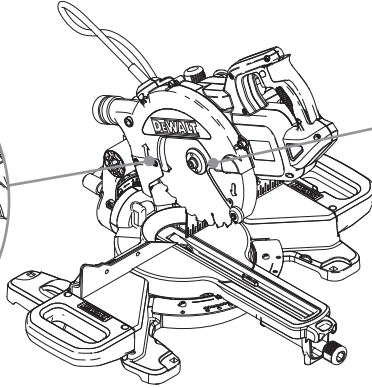
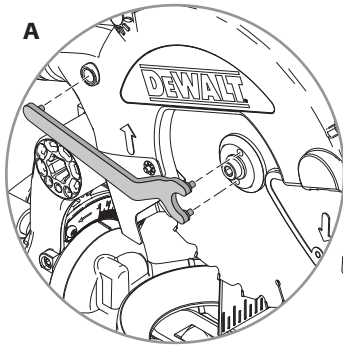


2

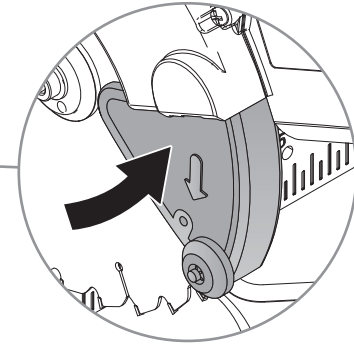
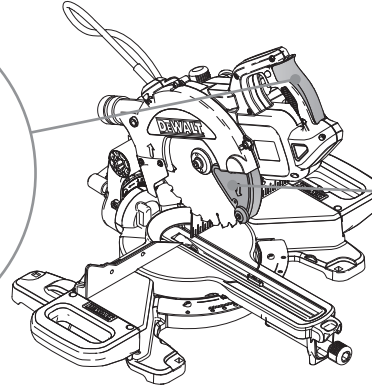
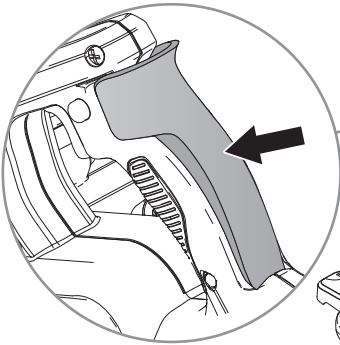




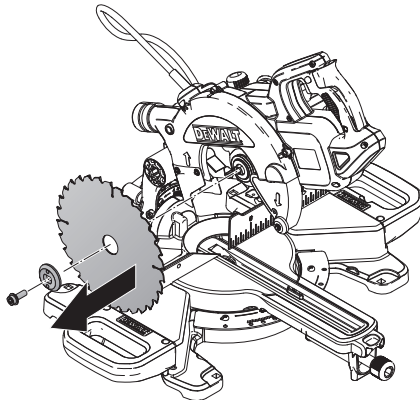
1

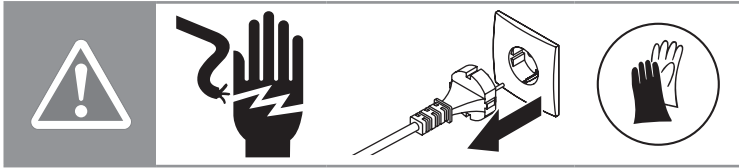


2

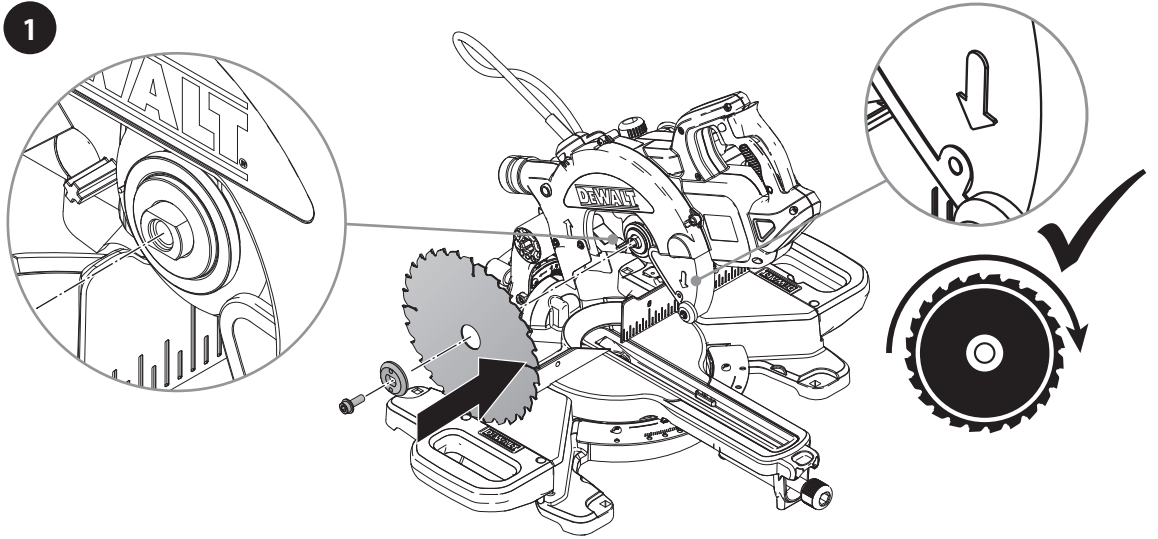


3

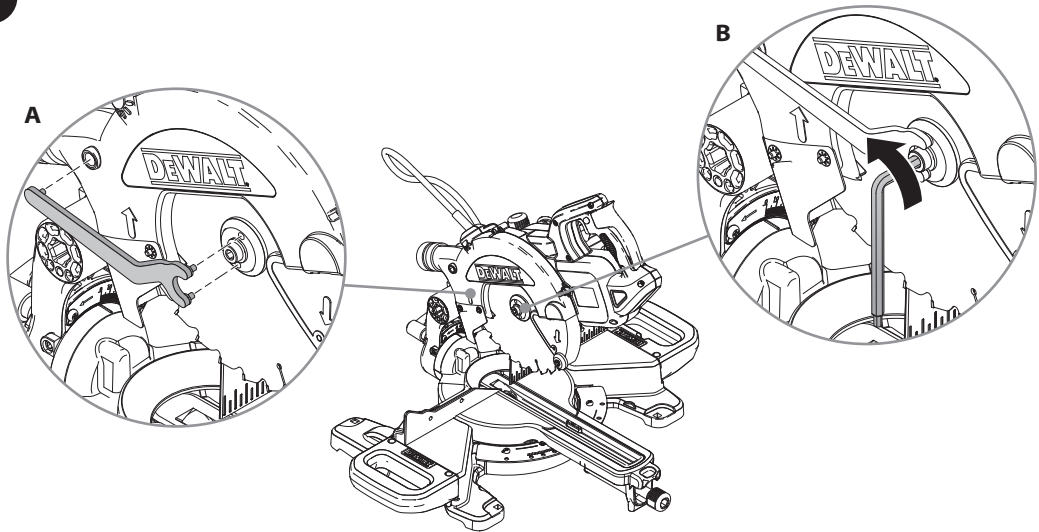




1

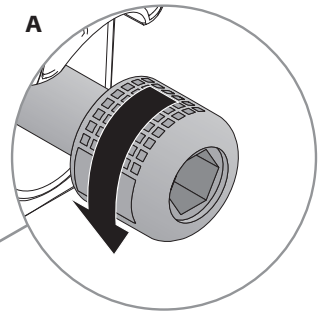
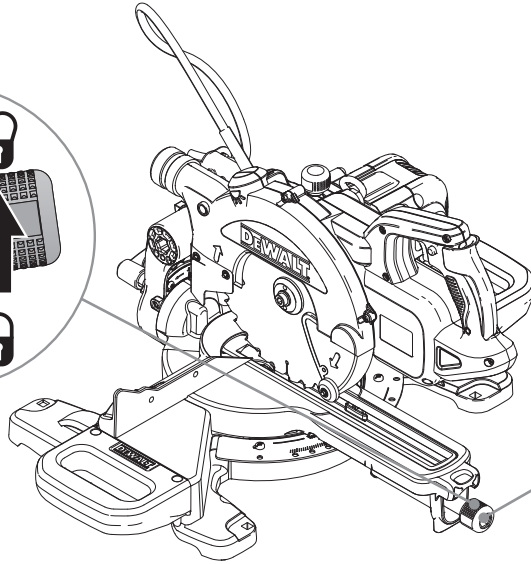
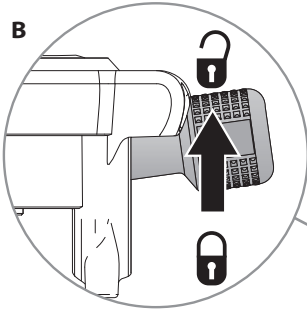


2

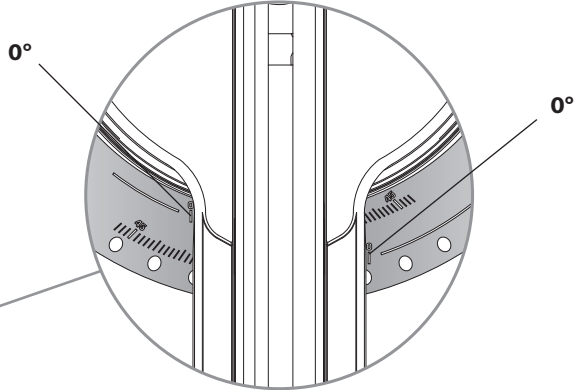
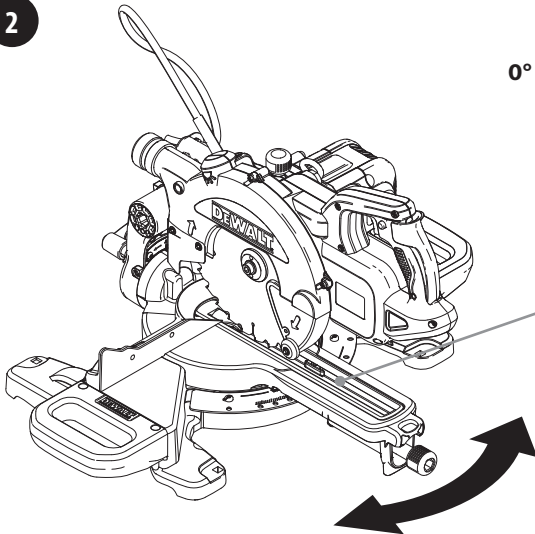




1

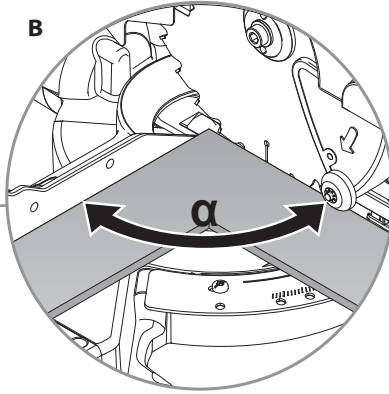
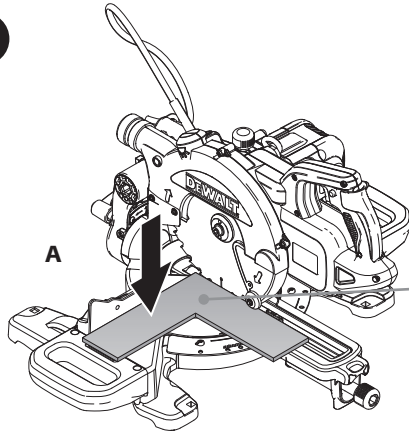


2





3

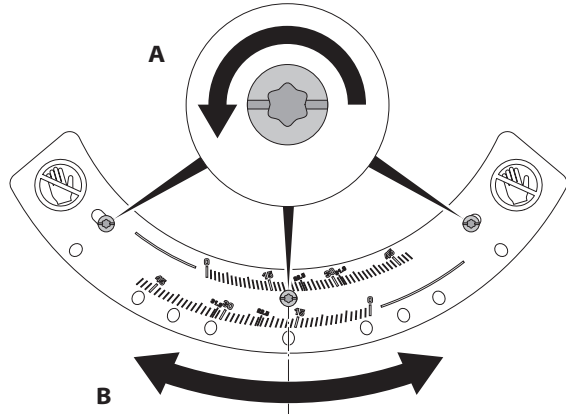


$\alpha = 90^\circ$



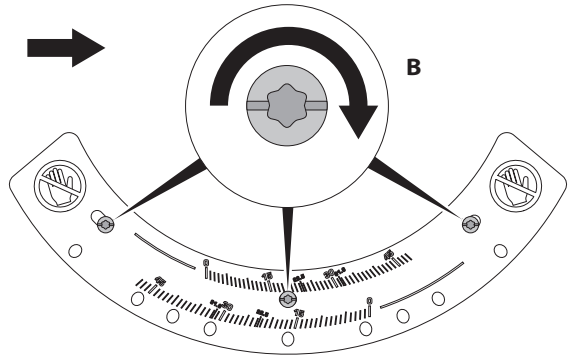
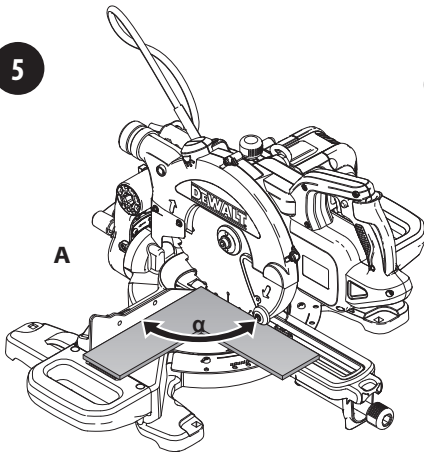
4

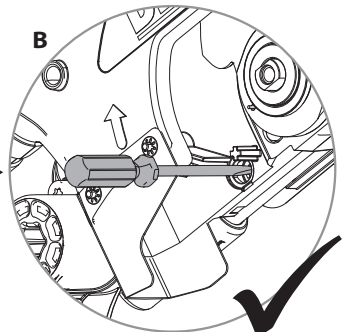
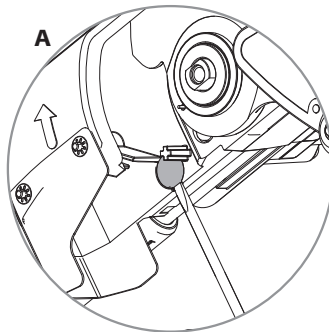
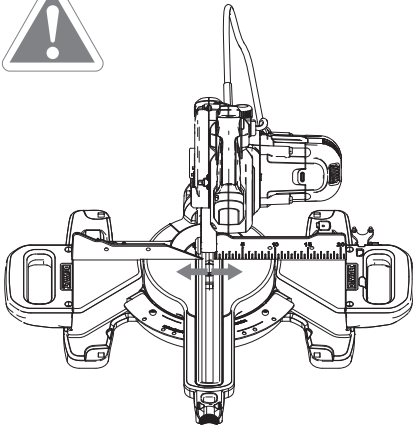
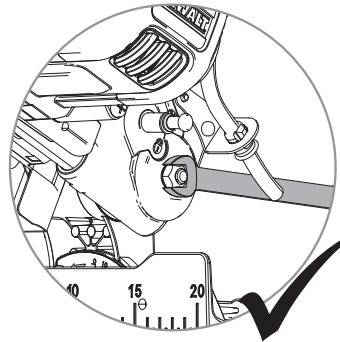
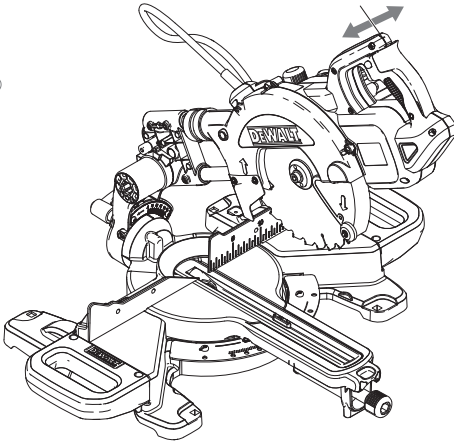
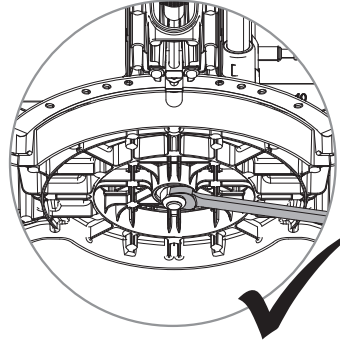
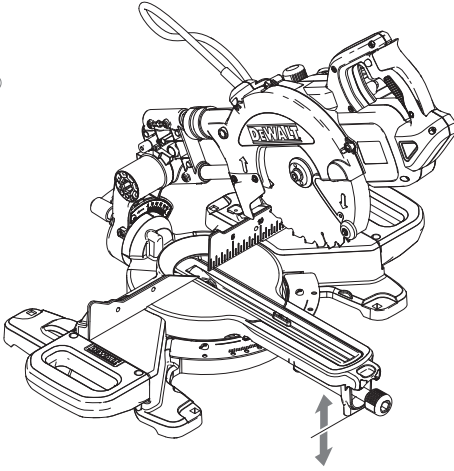
$\alpha \neq 90^\circ$



5

$\alpha = 90^\circ$



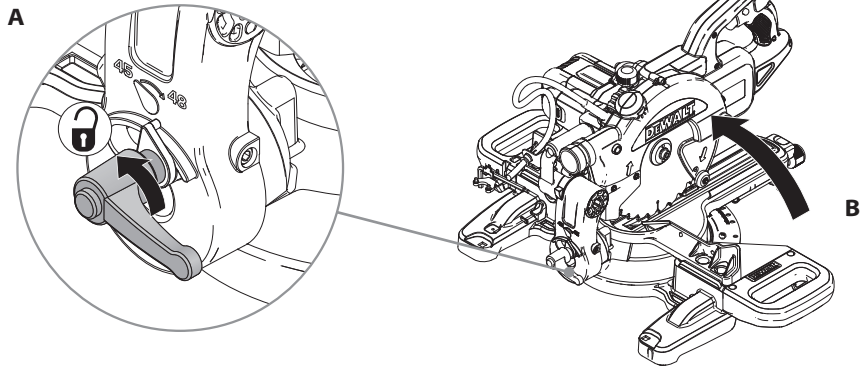




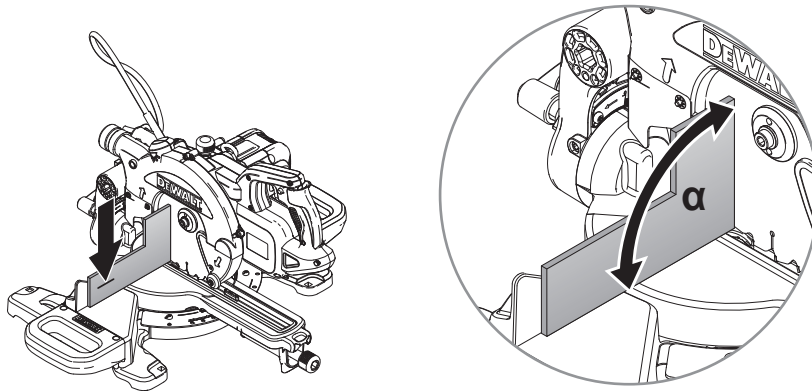
45°



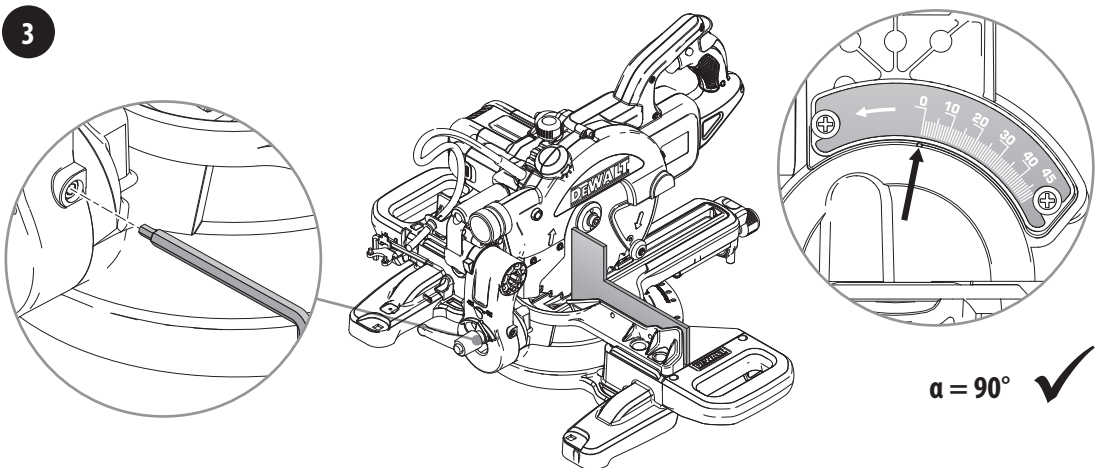
1



2



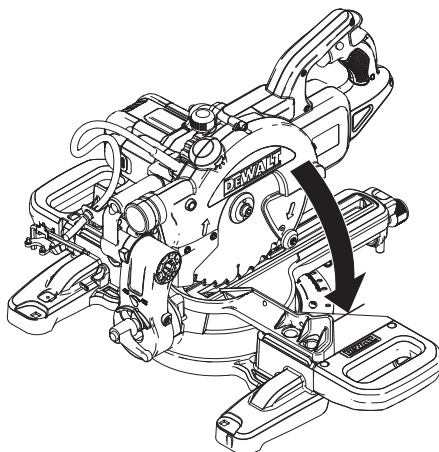
3



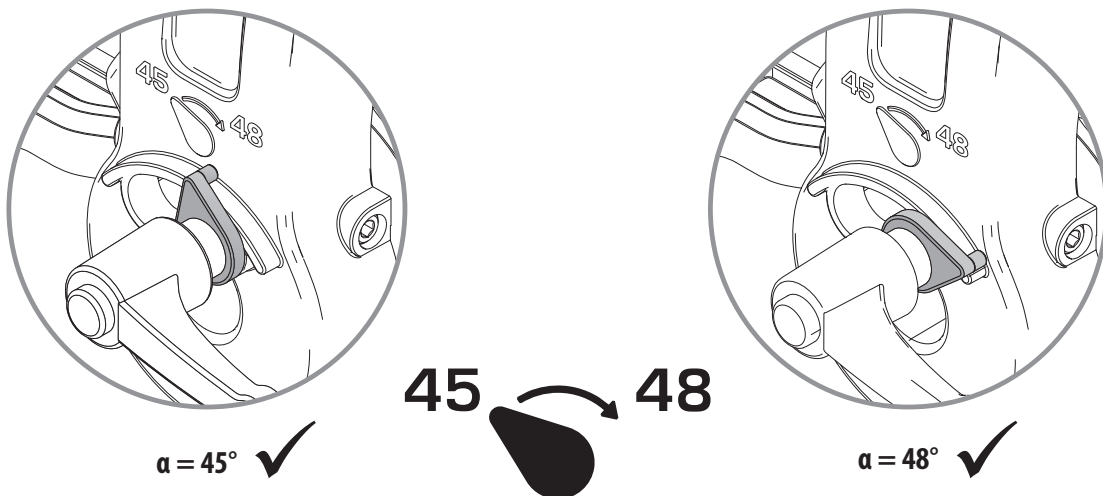
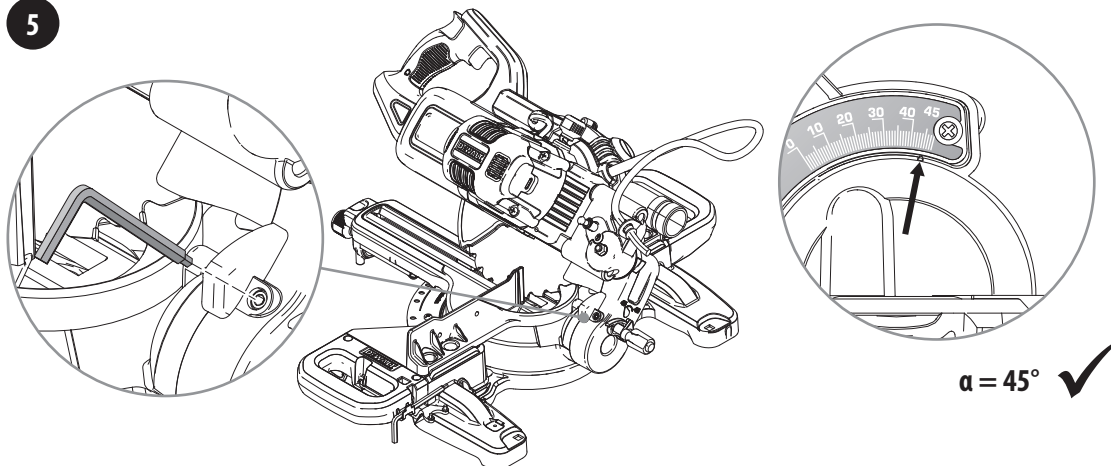
45°



4



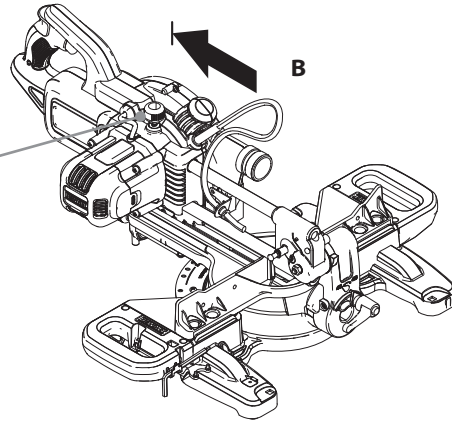
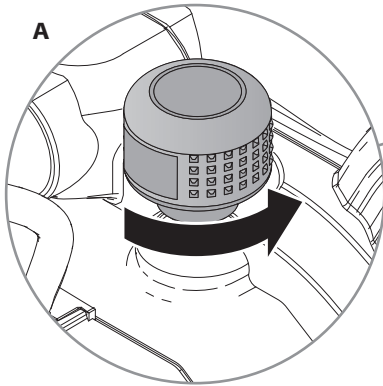
5



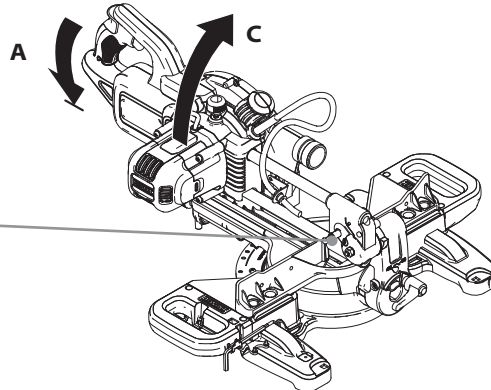
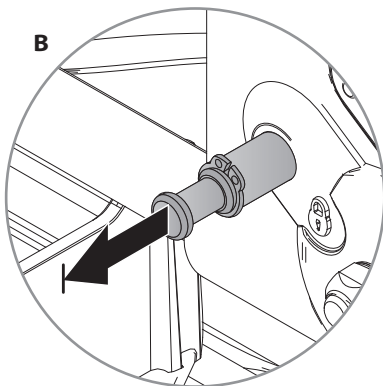




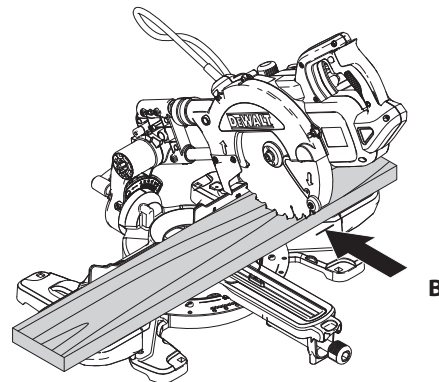
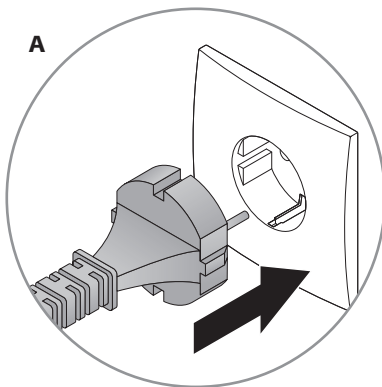
1

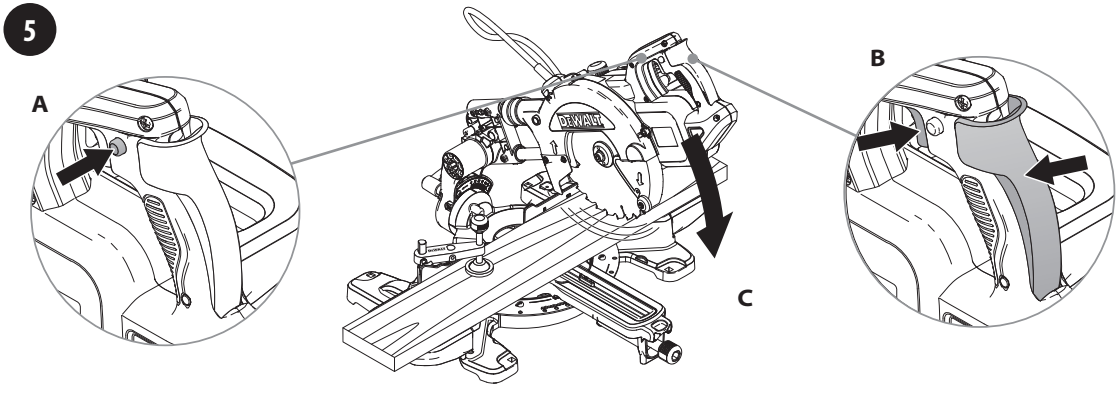
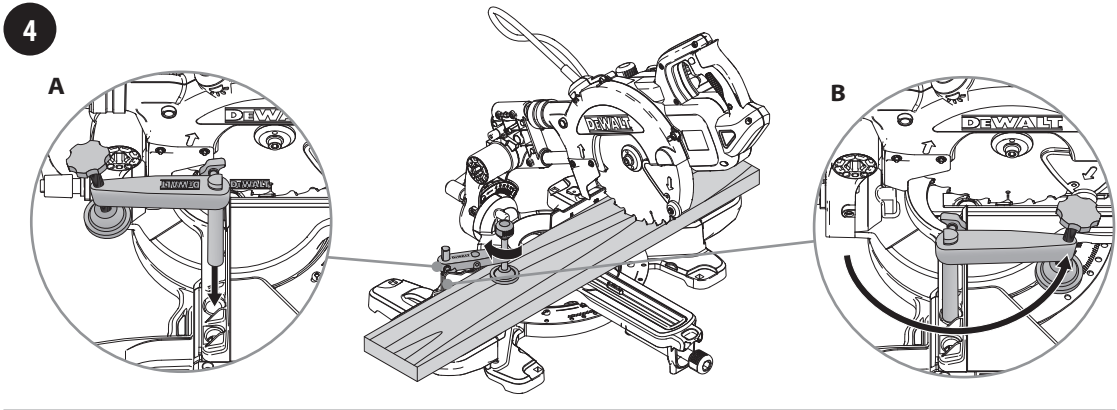
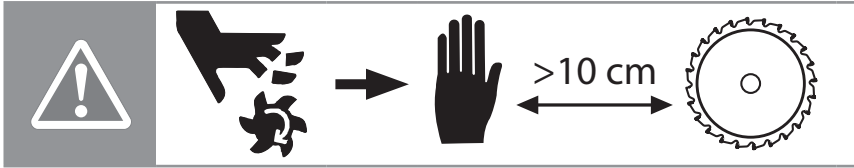


2

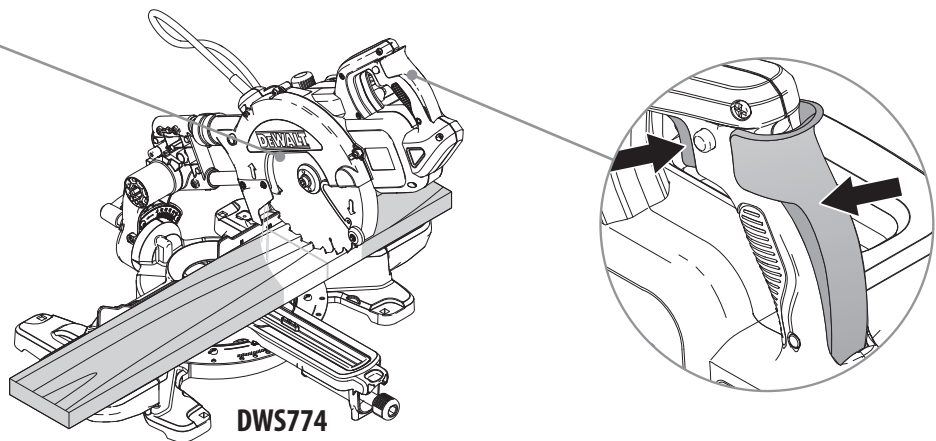


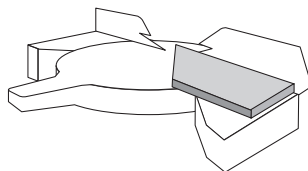
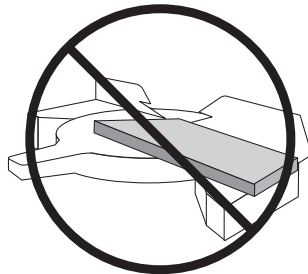
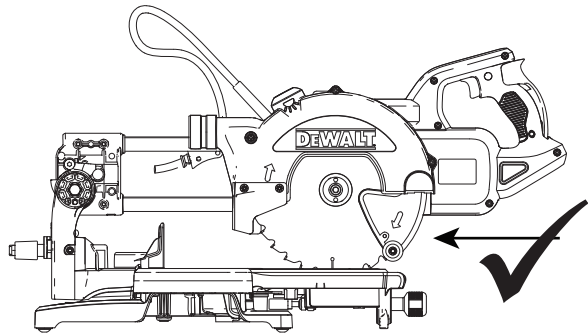
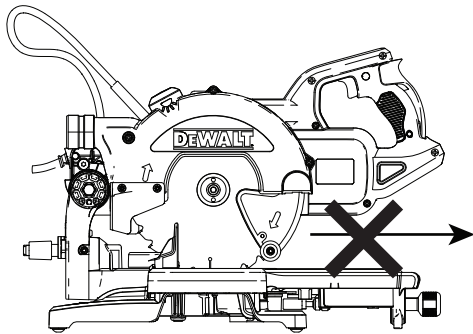
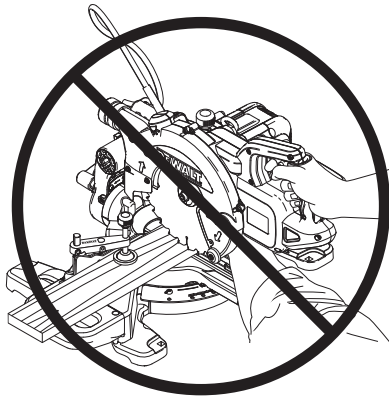
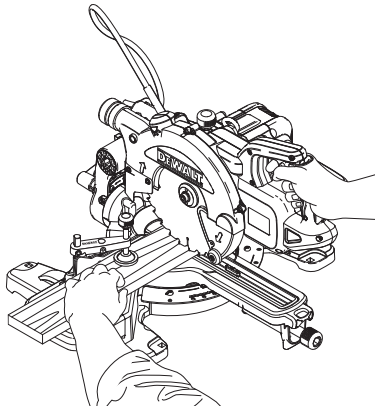
3





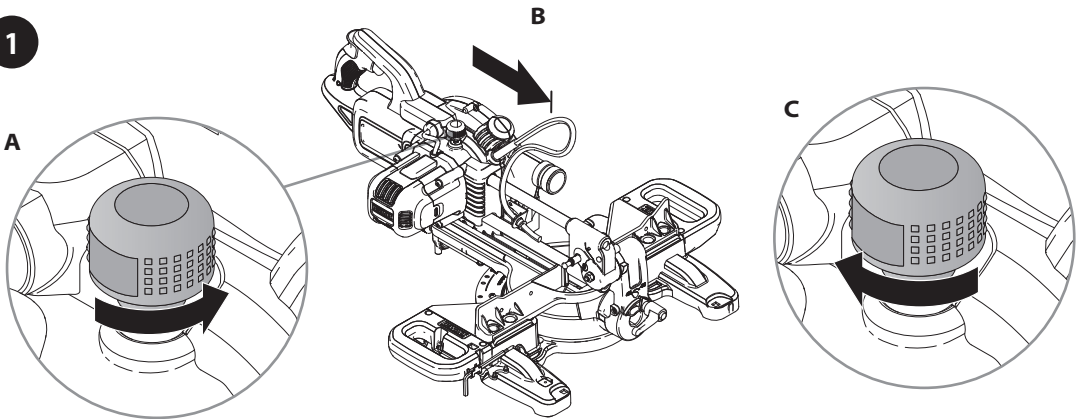
XPS



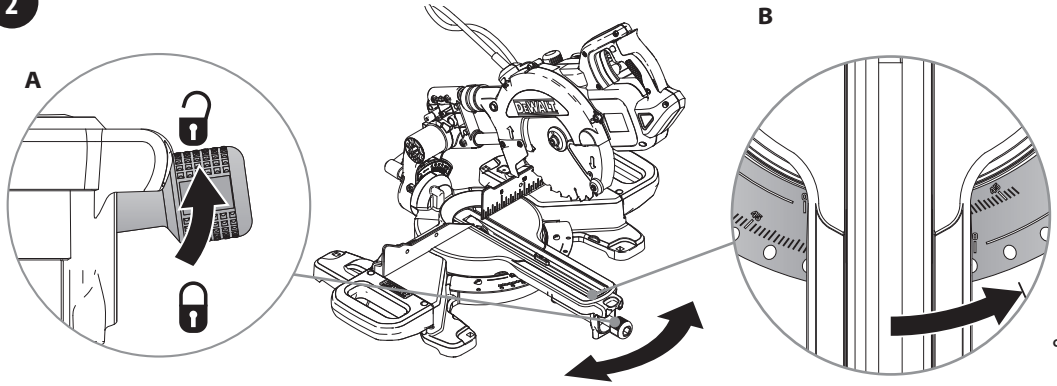




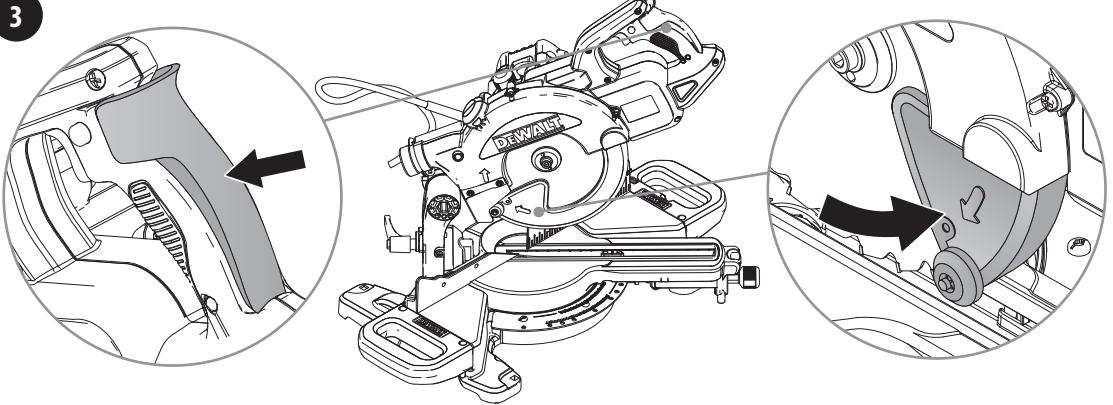
1

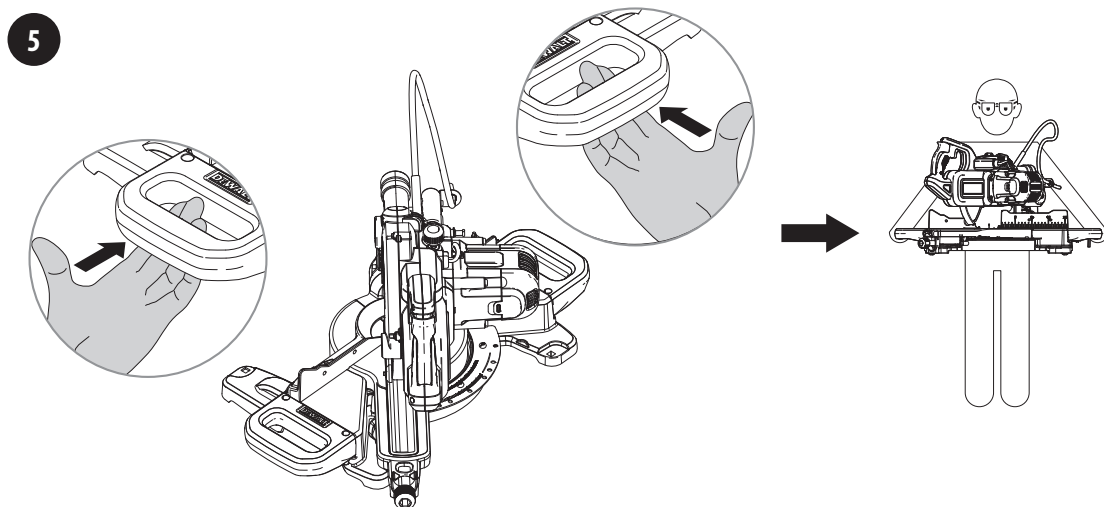
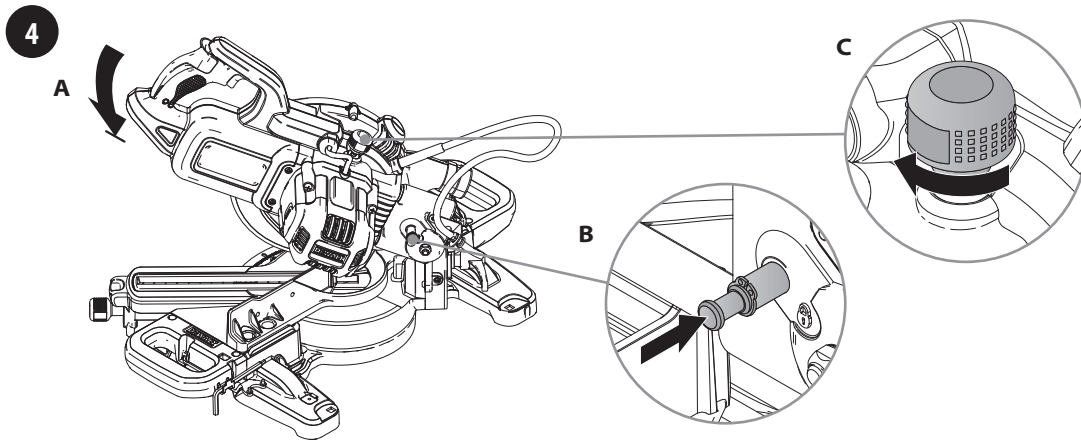


2



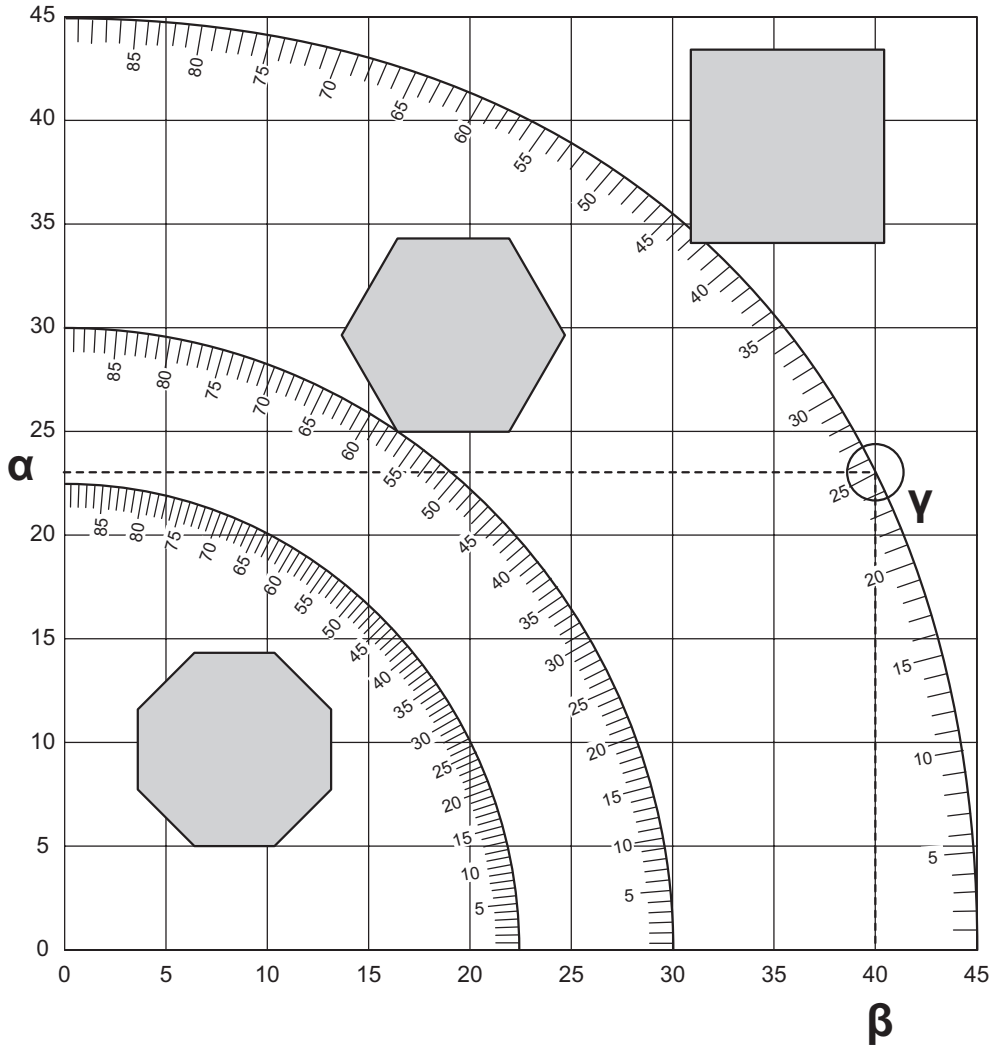
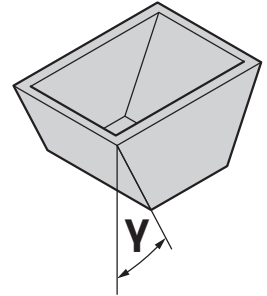
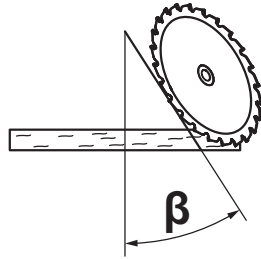
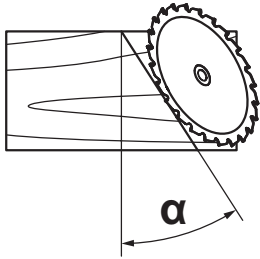
3

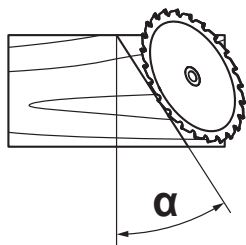




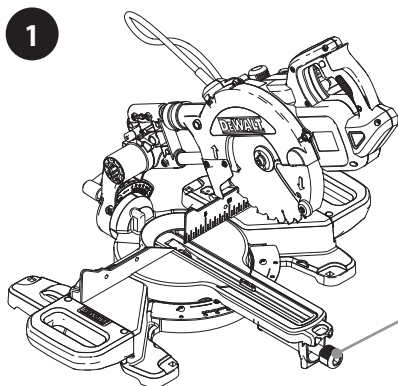


**i**

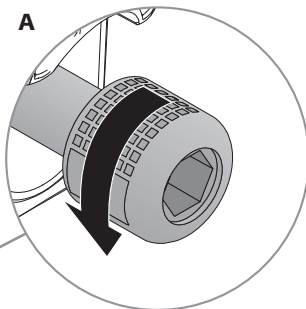




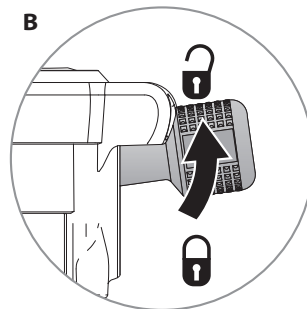
1



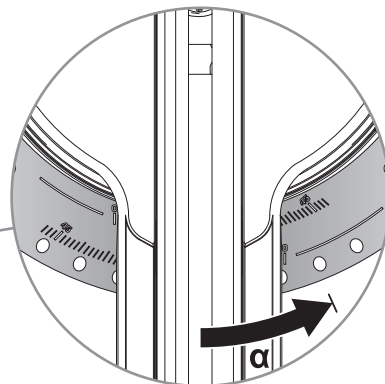
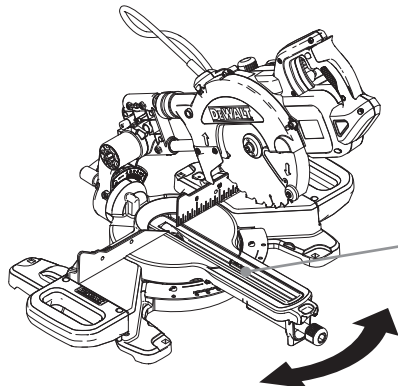
A



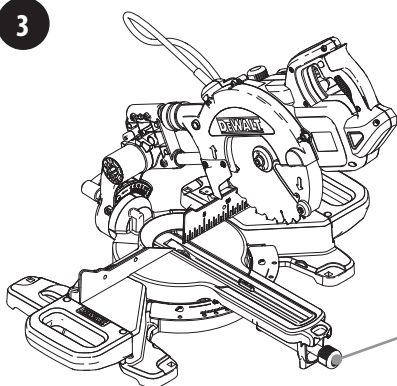
B



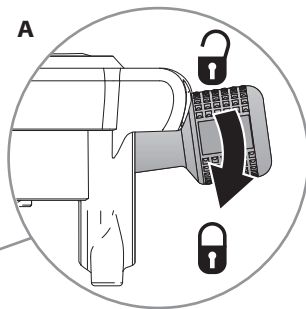
2



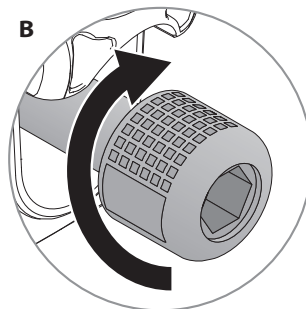
3



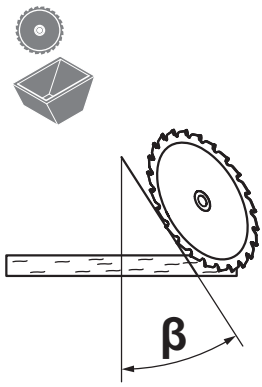
A



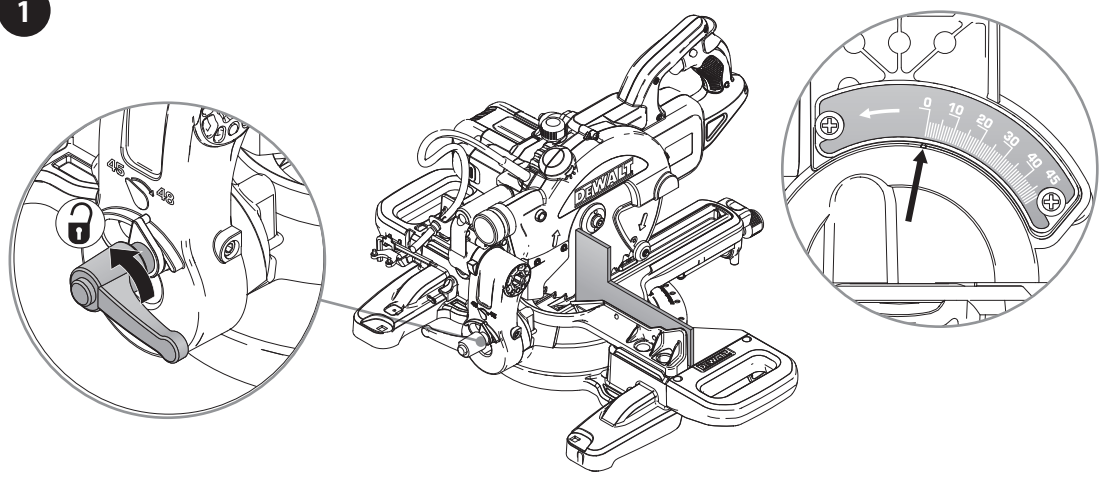
B



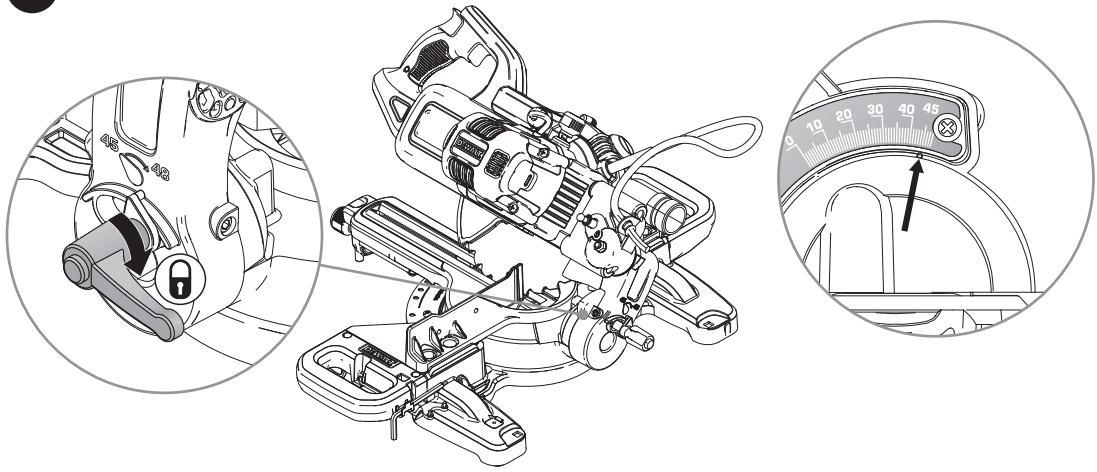




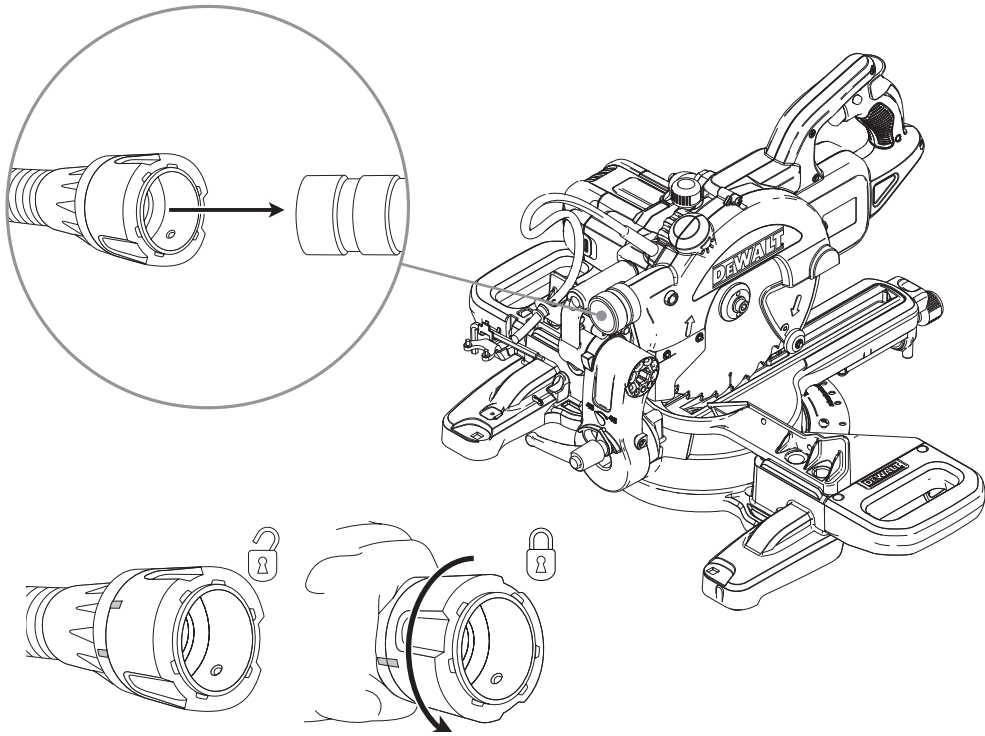
1



2









DANSK

## GERINGSSAV TIL TVÆRSNIT DWS773, DWS774

### TEKNISKE DATA

		DWS773	DWS774
<b>Spænding:</b>			
Europa	V	230	230
U.K. & Irland	V	230/115	230/115
<b>Sikringer:</b>			
Europa 230 V	A	10 (elnet)	10 (elnet)
U.K. & Irland 230 V	A	13 (i propper)	13 (i propper)
U.K. & Irland 115 V	A	16 (elnet)	16 (elnet)
Type		1	1
Effektindgang	W	1300	1400
Klindediameter	mm	216	216
Klingens borehul	mm	30	30
Klinge hastighed, maks.	min <sup>-1</sup>	4600/4500	4600/4500
Geringspositioner, maks.	venstre højre	48° 48°	48° 48°
Smigposition, maks.	venstre	48°	48°
Kombineret gering	smig gering	45° 45°	45° 45°
<b>Kapaciteter:</b>			
tværsnit 90° (maks. højde)	mm	70 x 20	70 x 20
tværsnit 90°	mm	60 x 250	60 x 250
gering 45°	mm	60 x 170	60 x 170
gering 48°	mm	60 x 160	60 x 160
smig 45°	mm	48 x 250	48 x 250
smig 48°	mm	45 x 250	45 x 250
Totale dimensioner (med bordforlængelser)	mm	625 x 425 x 355	625 x 425 x 355
Dimensioner (uden bordforlængere)	mm	445 x 425 x 355	445 x 425 x 355
Vægt	kg	11,5	11,5
L <sub>PA</sub> (lydtryk)	dB(A)	92	92
L <sub>WA</sub> (akustisk effekt)	dB(A)	98	98
K (akustisk effekt usikkerhed)	dB(A)	0,3	0,3
Samlet vibrationsværdi (triaxvektorsum) bestemt i henhold til EN 61029:			
a <sub>H</sub> (vibrationsemissionsværdi)	m/s <sup>2</sup>	2,7	2,7
K (usikkerhed)	m/s <sup>2</sup>	1,5	1,5
XPS		Nej	Ja

### Vibrationsemission

Vibrationsemissionsniveauet, der er angivet i dette vejledningsark, er målt i overensstemmelse med en standardiseret test, der er angivet i EN 62841-3-9 og kan anvendes til at sammenligne et værktøj med et andet. Det kan anvendes til en foreløbig eksponeringsvurdering.

Det angivne vibrationsemissionsniveau repræsenterer værktøjets hovedanvendelsesområder. Hvis værktøjet anvendes til andre formål, med andet tilbehør eller vedligeholdes dårligt, kan vibrationsemissionen imidlertid variere. Det kan markant forøge eksponeringsniveauet over den samlede arbejdsperiode.

Et estimat af eksponeringsniveauet for vibration bør også tage højde for de gange, hvor der slukkes for værktøjet, eller når det kører, men ikke

bruges til arbejde. Det kan markant mindske eksponeringsniveauet over den samlede arbejdsperiode.

Identificér yderligere sikkerhedsforanstaltninger for at beskytte operatøren mod vibrationens effekter, som f.eks.: vedligehold værktøjet og tilbehør, hold hænderne varme, organisering af arbejdsområde.

### Elektrisk strømkilde

Dette udstyr er beregnet for tilslutning til et strømforsyningsystem med en maksimal tilladelig systemimpedans Z<sub>max</sub> på 0,39 ohm ved interfacepunktet (strømforsyningsboks) på brugerens forsyning.

Brugeren skal sikre, at dette udstyr kun tilsluttes til et strømsystem, som opfylder ovennævnte krav. Hvis det er nødvendigt, kan brugeren rette henvendelse til el-selskabet for at høre om systemimpedansen ved interface punktet.

### EF-overensstemmelseserklæring



I overensstemmelse med  
Maskindirektiv 2006/42/EC

Produkt: Geringssav til tværsnit

Typer: DWS773, DWS774

DEWALT erklærer, at produkterne beskrevet under tekniske data er udformet i overensstemmelse med: harmoniserede standarder: EN 62841-1:2015 and EN 62841-3-9:2015. Disse produkter opfylder også direktiv 2014/30/EU og 2011/65/EC.

Kontakt DEWALT på følgende adresse for yderligere oplysninger eller se bagsiden af vejledningen.

Undertegnede er ansvarlig for kompilering af den tekniske fil og udsteder denne erklæring på vegne af DEWALT.

Markus Rompel  
Direktør for maskinteknik  
DeWALT, Richard-Klinger-Straße 11,  
D-65510, Idstein, Tyskland  
30.11.2015

### GENERELLE SIKKERHEDSADVARSLER



Læs venligst sikkerhedsvejledningen omhyggeligt for at sikre en sikker og korrekt betjening af enheden. Opbevar instruktionsvejledningen indtil produktet er blevet bortskaffet.

### Tilsigtet anvendelse

Geringsraven til tværsnit skal anvendes i overensstemmelse med specifikationerne i denne sikkerhedsvejledning og driftsvejledningen. Geringsraven er ikke "legetøj" og kræver en forsigtig, ansvarlig og omhyggelig håndtering.

Geringsraven er designet for professionel skæring i træ, træprodukter og plastik. Den udfører let, præcis og sikker savning på tværs, gerings- og smigskæring.

Geringsraven er designet til brug med en nominal klindediameter 216 mm klinge med hårdmetalskær.

Arbejdsgiverens ansvarsområde, f.eks.:

- Overholdelse af fristerne for periodiske eftersyn såvel som bestilling af reparationer, der skal udføres af et autoriseret DEWALT serviceværksted.
- Sikker opbevaring af geringsraven uden for børns rækkevidde.



- Forsyning af og sikre brugen af beskyttelsesudstyr, se kapitel 1.3 "Personligt beskyttelsesudstyr".

Geringssaven må kun anvendes af personer over 18 år eller lærlinge/ praktikanter over 16 år (i tilstedeværelse af en ansvarlig vejleder), der ikke er under indflydelse af træthed, alkohol, medicin eller narkotika.

Fejlagtig behandling, misbrug eller "fjollen rundt" kan forårsage dødelige skader og alvorlig skade på ejendom.

F.eks.:

- Tilsidesættelse af sikkerhedsmekanismer
- Skæring i træer eller grene
- Skæring i stål eller andet hårdt materiale
- Skæring i lette legeringer, specielt magnesium

Ændringer af enheden, tilføjelser til enheden eller omstillinger samt vedligeholdelse og reparationer udført af dig selv kan forringe enhedens sikkerhed, pålidelighed og korrekt funktion i betydeligt omfang og kan gøre eventuelle garantikrav ugyldige.

DWS774: En XPS fejl har ingen effekt på den tiltænkte opgave.

## Kun UK

UK bruges opmærksomhed henledes på "Regulativerne for træbearbejdningmaskiner af 1974" og alle efterfølgende ændringer.

## Produktkode

Produktkoden, der også inkluderer produktionsåret, er trykt på huset. (Se side 4.)

Eksempel:  
2016 XX XX  
Produktionsår

## Definitioner: Sikkerhedsråd

Nedenstående definitioner beskriver sikkerhedsniveauet for hvert signalord. Læs vejledningen og læg mærke til disse symboler.



**FARE:** Angiver en overhængende farlig situation, der - hvis den ikke undgås, vil resultere i **død eller alvorlige kvæstelser**.



**ADVARSEL:** Angiver en mulig farlig situation, der - hvis den ikke undgås kan resultere i **død eller alvorlige kvæstelser**.



**FORSIGTIG:** Angiver en mulig farlig situation, der - hvis den ikke undgås, kan resultere i **mindre eller moderat personskade**.

**BEMÆRK:** Angiver en handling **der ikke er forbundet med personskader** der hvis den ikke undgås, kan resultere i **produktskade**.



Betyder fare for elektrisk stød.



Betyder risiko for brand.

## Generelle sikkerhedsadvarsler for elværktøjer



**ADVARSEL:** Læs alle sikkerhedsadvarsler og alle instruktioner. Manglende overholdelse af advarsler og instruktioner kan medføre elektrisk stød, brand og/eller alvorlig personskade.

### GEM ALLE ADVARSLER OG INSTRUKTIONER FOR FREMTIDIG REFERENCE

Termen "elværktøj" i advarslerne refererer til dit netstrømsdrevne elværktøj (ledning) eller batteridrevne (trådløse) elværktøj.

## 1) Sikkerhed i arbejdsområdet

- a) **Sørg for, at arbejdsområdet er rent og godt oplyst.** Rodede eller mørke områder giver anledning til ulykker.
- b) **Brug ikke elværktøjer i områder med eksplosionsfare som f.eks. nær letantændelige væsker, gasser eller støv.** Elværktøjer danner gnister, der kan antænde støv eller dampe.
- c) **Hold børn og omkringstående på afstand, når der anvendes elektrisk værktøj.** Distractioner kan medføre, at du mister kontrollen.

## 2) El-sikkerhed

- a) **Stik på elektrisk værktøj skal passe til stikkontakten. Stikket må aldrig modificeres på nogen måde. Undlad at bruge adapterstik sammen med jordforbundet elektrisk værktøj.** Umodificerede stik og dertil passende stikkontakter reducerer risikoen for elektrisk stød.
- b) **Undgå kropskontakt med jordforbundne overflader, såsom rør, radiatorer, komfurer og køleskabe.** Der er øget risiko for elektrisk stød, hvis din krop er jordforbundet.
- c) **Undlad at udsætte elektrisk værktøj for regn eller våde forhold.** Hvis der trænger vand ind i et elektrisk værktøj, øges risikoen for elektrisk stød.
- d) **Undlad at udsætte ledningen for overlast. Brug aldrig ledningen til at bære, trække værktøjet eller trække det ud af stikkontakten. Hold ledningen borte fra varme, olie, skarpe kanter og bevægelige dele.** Beskadigede eller sammenfiltrede ledninger øger risikoen for elektrisk stød.
- e) **Når elektrisk værktøj benyttes udendørs, skal der anvendes en forlængerledning, som er egnet til udendørs brug.** Brug af en ledning, der er egnet til udendørs brug, reducerer risikoen for elektrisk stød.
- f) **Hvis det ikke kan undgås at betjene et elektrisk værktøj i et fugtigt område, benyt en strømforsyning (RCD), der er beskyttet af en fejlstrømsafbryder.** Ved at benytte en fejlstrømsafbryder reduceres risikoen for elektrisk stød.

## 3) Personlig sikkerhed

- a) **Vær opmærksom, pas på hvad du foretager dig, og brug sund fornuft, når du benytter et elektrisk værktøj. Betjen ikke værktøjet, hvis du er træt, påvirket af narkotika, alkohol eller medicin.** Et øjeblikks uopmærksomhed under anvendelse af et elektrisk værktøj kan forårsage alvorlig personskade.
- b) **Anvend personligt beskyttelsesudstyr. Bær altid beskyttelsesbriller.** Sikkerhedsudstyr, såsom støvmaske, skridsikre sikkerhedssko, sikkerhedshjelm eller høreværn, brugt når omstændighederne foreskriver det, reducerer omfanget af personskader.
- c) **Undgå utilsigtet start. Sørg for, at der er slukket for kontakten, inden værktøjet tilsluttes en strømkilde og/eller batterienhed, samles op eller bæres.** Når elektrisk værktøj bæres med fingeren på kontakten eller tilsluttes, når kontakten er tændt, giver det anledning til ulykker.
- d) **Fjern eventuelle justerings- eller skruenøgler, før det elektriske værktøj startes.** En skruenøgle eller anden nøgle, der bliver siddende på en roterende del af elektrisk værktøj, kan give anledning til personskade
- e) **Undlad at række for langt. Hold hele tiden en god fodstilling og balance.** Dette giver bedre kontrol af det elektriske værktøj, når uventede situationer opstår.



- f) **Bær hensigtsmæssig påklædning. Bær ikke løst tøj eller smykker. Hold dit hår, tøj og handsker væk fra bevægelige dele.** Løstsiddende tøj, smykker eller langt hår kan blive fanget i bevægelige dele.
- g) **Hvis der anvendes støvudsugnings- eller støvopsamlingsudstyr, skal dette tilsluttes og anvendes korrekt.** Anvendelse af støvopsamlingsudstyr kan begrænse farer forårsaget af støv.
- h) **Lad ikke erfaringer fra hyppig brug af værktøjer medføre, at du bliver selvtilfreds og ignorerer sikkerhedsprincipperne for værktøjerne.** En skødesløs handling kan forårsage alvorlig skade i en brøkdæl af et sekund.

#### 4) Brug og pleje af elektrisk værktøj

- a) **Undlad at bruge magt over for det elektriske værktøj. Brug det værktøj, der er bedst egnet til det arbejde, der skal udføres.** Værktøjet vil klare opgaven bedre og mere sikkert med den ydelse, som det er beregnet til.
- b) **Undlad at benytte værktøjet, hvis kontakten ikke tænder og slukker for det.** Alt elektrisk værktøj, der ikke kan kontrolleres med kontakten, er farligt og skal repareres.
- c) **Træk stikket ud af stikkontakten og/eller batterienheden fra det elektriske værktøj, før det elektriske værktøj justeres, dets tilbehør udskiftes, eller det stilles til opbevaring.** Sådanne forebyggende sikkerhedsforanstaltninger mindsker risikoen for, at værktøjet startes utilsigtet.
- d) **Opbevar elektrisk værktøj uden for rækkevidde af børn, og tillad ikke personer, som ikke er bekendt med dette elektriske værktøj eller disse instruktioner, at betjene værktøjet.**  
*El-værktøj er farligt i hænderne på personer, som ikke er instrueret i brugen deraf.*
- e) **Vedligehold elektriske værktøjer. Undersøg om bevægelige dele sidder skævt, binder eller er gået itu såvel som andre forhold, der kan påvirke betjeningen af værktøjet. Hvis det elektriske værktøj er beskadiget, skal det repareres før brug.** Mange ulykker er forårsaget af dårligt vedligeholdt værktøj.
- f) **Hold skæreværktøjer skarpe og rene.** Ordentligt vedligeholdt skæreværktøj med skarpe skærekanter har mindre tilbøjelighed til at binde og er lettere at styre.
- g) **Brug elektrisk værktøj, tilhører, bor, osv. i overensstemmelse med disse instruktioner, idet der tages hensyn til arbejdsforholdene og den opgave, som skal udføres.** Brug af elektrisk værktøj til andre opgaver end dem, det er beregnet til, kan resultere i en farlig situation.
- h) **Hold håndtag og håndtagsflader tørre, rene og fri for olie og smørelse.** Glatte håndtag og gribeblader giver ikke mulighed for sikker håndtering og styring af værktøjet i uventede situationer.

#### 5) Service

- a) **Elektrisk værktøj skal serviceres af en kvalificeret servicetekniker, som udelukkende benytter identiske reservedele.** Derved sikres det, at værktøjets driftssikkerhed opretholdes.

#### Sikkerhedsregler for geringsave

- a) **Geringslave er beregnet til at skære i træ eller trælige produkter, de kan ikke bruges med slibende skæreskiver til skæring i jernholdige materialer som f.eks. stænger, nitter osv.** Slibestøv forårsager bevægelige dele, som f.eks. at blokere

den nederste afskærmning. Gnister fra slibeskæring vil brænde den nederste afskærmning, savsnitindsatsen og andre plastikdele.

- b) **Brug klemmer til at understøtte arbejdsemnet, når det er muligt. Hvis du understøtter arbejdsemnet med hånden, skal du altid holde din hånd i en afstand af mindst 100 mm fra begge sider af savklingen.** Brug ikke denne sav til at skære stykker, som er for små til, at de kan fastgøres eller holdes med hånden. Hvis din hånd er placeret for tæt på savklingen, er der en øget risiko for skader fra kontakt med klingen.
- c) **Arbejdsemnet skal være stationært og fastspændt eller holdt imod både anslaget og bordet.** Før ikke arbejdsemnet ind i klingen eller skær "frihånd" på nogen måde. Ikke fastspændte eller bevægelige arbejdsemner kan blive kastet ved høje hastigheder og forvolde skade.
- d) **Skub saven gennem arbejdsemnet. Træk ikke saven gennem arbejdsemnet.** Du laver et snit ved at hæve savhovedet og trække det ud over arbejdsemnet uden at skære, start motoren, tryk på savhovedet ned og skub saven gennem arbejdsemnet. Skæring med trækslag kan forårsage, at savklingen arbejder sig op på toppen af arbejdsemnet og voldsomt kaster klingsamlingen mod operatøren.
- e) **Kryds aldrig din hånd over den tilsigtede skærelinje enten foran eller bagved savklingen.** Understøttelse af arbejdsemnet "krydshåndet", dvs. at holde arbejdsemnet til højre for savklingen med din venstre hånd eller omvendt er meget farligt.
- f) **Ræk ikke bagved anslaget med hænderne tættere end 100 mm (4") fra begge sider af savklingen for at fjerne affaldstræ eller af anden årsag, mens klingen roterer.** Det kan være svært at vurdere afstanden fra den roterende savklinge til din hånd, og du kan komme alvorligt til skade.
- g) **Inspicér dit arbejdsemne før skæring. Hvis arbejdsemnet er bøjet eller er skævt, klem det med den udvendige side vendt imod anslaget.** Kontrollér altid, at der ikke er et mellemrum mellem arbejdsemne, anslag og bord lands med skærelinjen. Bøjede eller skæve arbejdsemner kan vride eller flytte sig og kan sætte sig fast på den roterende savklinge under skæring. Der bør ikke være søm eller fremmedobjekter i arbejdsemnet.
- h) **Brug ikke saven, før bordet er fri for alle værktøjer, trærester osv. bortset fra arbejdsemnet.** Små rester eller løse træstykker eller andre genstande, der kommer i kontakt med den roterende klinge kan blive kastet med høj hastighed.
- i) **Skær kun et arbejdsemne ad gangen. Stabler med flere arbejdsemner kan ikke klemmes eller afstives tilstrækkeligt og kan sætte sig fast på klingen under skæring.**
- j) **Kontrollér at geringsaven monteres eller placeres på en jævn, fast arbejdsoverflade før brug.** En stabil og fast arbejdsoverflade nedsætter risikoen for, at saven bliver ustabil.
- k) **Planlæg dit arbejde. Hver gang du ændrer indstilling af smig- eller geringsvinkel, skal du sørge for at det indstillelige anslag er indstillet korrekt til at understøtte arbejdsemnet, og at det ikke vil forstyrre klingen eller afskærmningssystemet.** Uden at dreje værktøjet "ON" og uden arbejdsemne på bordet, flyt savklingen gennem et simuleret snit for at sikre, at der vil være nogen forstyrrelser eller fare for at skære anslaget.
- l) **Sørg for passende understøtning som f.eks. bordforlængere, savbukke osv. til et arbejdsemne, som er bredere eller længere end bordpladen.** Arbejdsemner, der er længere eller bredere end geringsavsavbordet kan tippe, hvis de ikke er tilstrækkeligt understøttede. Hvis det afskærne stykke eller arbejdsemnet tipper,



- kan det løfte den nederste afskærmning eller blive kastet af den roterende kling.
- m) **Brug ikke en anden person som en erstatning for en bordforlænger eller som ekstra understøtning.** En ustabil understøtning af arbejdsområdet kan medføre, at klingens binder, eller at arbejdsområdet flytter sig under skæringen og trækker dig og din hjælper ind i den roterende kling.
- n) **Det afskårne stykke må ikke klemmes eller presses på nogen måde imod den roterende savklinge.** Hvis fastholdt dvs. ved hjælp af længdestop, kan det afskårne stykke blive kilet imod klingens og kastet ud med voldsom kraft.
- o) **Brug altid en klemme eller et armatur beregnet til korrekt understøtning af runde materialer såsom stænger eller rør.** Stænger har en tendens til at rulle under skæring, hvilket får klingens til at "bide" og trække arbejdsområdet sammen med din hånd ind i klingens.
- p) **Lad klingens opnå fuld hastighed, før den får kontakt med arbejdsområdet.** Dette vil nedsætte risikoen for, at arbejdsområdet kastes af.
- q) **Hvis arbejdsområdet eller klingens sidder fast, sluk for geringsssaven. Vent indtil alle bevægelige dele er standset, tag derefter stikket ud af stikkontakten og/eller fjern batteripakken.** Tag derefter det fastklemte materiale ud. Fortsat savning med et fastklemt arbejdsområde kan medføre tab af kontrol eller skade på geringsssaven.
- r) **Når snittet er færdigt, sluk for kontakten, hold savhovedet nedad og vent, indtil klingens stopper, før det afskårne stykke fjernes.** Det kan være farligt at have hånden tæt ved klingens med efterløb.
- s) **Hold godt fast i håndtaget, når du foretager et ufuldstændigt snit, eller når du slukker for kontakten, før savhovedet er helt i sænket position.** Sagens bremsevirkning kan medføre, at savhovedet pludselig trækkes nedad og medføre en risiko for personskader.

## Ekstra sikkerhedsregler for geringsssave

- Anvend ikke saven til at skære i andre materialer end dem, der anbefales af producenten.
- Arbejd ikke med maskinen uden beskyttelsesskærme, eller hvis beskyttelsesskærmene ikke virker, eller ikke er korrekt vedligeholdt.
- Vælg den korrekte kling til det materiale, der skal skæres.
- Brug korrekt slebne savklinger.
- Sørg for at klingens roterer i den korrekte retning.
- BRUG KUN DE TVÆRSNITSSAVKLINGER der anbefales til geringsssave. Brug ikke hårdmetalsavklinger med krogvinkler på over 7 grader. Anvend ikke klinger med dybe tandbunde. Disse kan afbøjes og komme i kontakt med afskærmningen og kan dermed forårsage skade på maskinen og/eller alvorlig personskade.
- Forsøg aldrig at stoppe en maskine i bevægelse hurtigt ved at presse et værktøj eller andre midler imod klingens; der kan opstå alvorlige ulykker.
- Før noget tilbehør anvendes, læs instruktionsmanualen. Ukorrekt anvendelse af tilbehør kan medføre skader.
- Sørg for at savklingen er korrekt monteret før anvendelse.
- Anvend ikke klinger med længere eller mindre diameter end anbefalet. For korrekt vurdering af klinger, se **tekniske data**. Brug kun de klinger, der er angivet i denne manual, der opfylder EN 847-1.
- Brug ikke HØJTLEGEREDE STÅL klinger.
- Brug ikke revnede eller beskadigede savklinger.

- Anvend ingen slibe- eller diamantlameller.
- Brug kun savklinger hvor den afmærkede hastighed mindst svarer til den hastighed, der er afmærket på saven.
- Fastkil ikke noget imod blæseren for at holde motorakslen.
- Hæv aldrig klingens beskyttelsesskærm manuelt, medmindre der er slukket for saven. Beskyttelsesskærmen kan hæves manuelt ved af- eller påmontering af savklinger eller ved eftersyn af saven.
- Kontrollér med jævne mellemrum, at motorens ventilationshuller er rene og fri for skår.
- Vær venligst opmærksom på de følgende faktorer, som har indflydelse på udsættelse for støj:
  - brug savklinger, der er designet til at reducere støjstråling;
  - brug kun godt slebne savklinger;
- Der skal udføres vedligeholdelse af maskinen med jævne mellemrum;
- I tilfælde af et uheld eller maskinfejl, sluk omgående for maskinen og tag strømskikket ud.
- Rapportér fejlen og afmærk maskinen, så andre ikke bruger den fejlbehæftede maskine.
- Ved savning i plastik skal du undgå at smelte materialet.

## Anvend personligt beskyttelsesudstyr

Løstsiddende tøj, smykker, støj og lignende farlige situationer kan udgøre en fare for personer. Personer, der skal bruge enheden, og som er nødt til at opholde sig i nærheden af enheden, skal bære passende personligt sikkerhedsudstyr.



Beskyttelsesbeklædning beskytter huden mod mekaniske påvirkninger, f.eks. snit



Sikkerhedsstøvler beskytter fødderne mod nedfaldende genstande og indtrængning af fremspringende søm



Sikkerhedshandsker beskytter hænderne mod mekaniske påvirkninger, f.eks. snit



Afmærket på værktøjet: Beskyttelsesbriller beskytter øjnene mod flyvende objekter som f.eks splinter og støv



Afmærket på værktøjet: Høreværn beskytter ørerne mod kraftig støj



Afmærket på værktøjet: Bær en støvmaske.



Små børn og svagelige. Denne maskine er ikke beregnet til at blive brugt af små børn og svagelige uden overvågning.

## Advarselsskilte og mærkater

Enheden må kun anvendes, hvis alle advarselsskilte og mærkater på geringsssaven er både komplette og læselige.



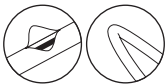
Sikkerhedsadvarselssymbolet bruges til at gøre dig opmærksom på potentielle farer for fysiske skader. Overhold alle sikkerhedsmeddelelser, der følger efter dette symbol for at undgå eventuelle personskader eller dødsfald.



Læs betjeningsvejledningen før apparatet anvendes.



Risiko for elektrisk fare



Eksempler på kabelskader



Tilslut ikke elkablet til strømforsyningen.



Fare for snit



Hold din hånd mindst 100 mm fra begge sider af savklingen



Dette produkt må ikke bortskaffes sammen med almindeligt husholdningsaffald



Hold det på afstand af børn



Brug ikke værktøjet under fugtige eller våde forhold



Brug ikke opløsningsmidler eller andre kraftige kemikalier til rengøring



Geringssaven skal ikke smøres yderligere



God belysning af arbejdsområdet (250 - 300 Lux)



Mens du bruger arbejdslyset undgå at stirre på lyset. Der kan ske alvorlige øjenskader



Afmærket på værktøjet: Bærepunkter



Reparation ved DeWALT eller ved en autoriseret DeWALT reparatør

## DRIFTSSIKKERHEDSADVARSLER



**ADVARSEL:** Geringssave kan forårsage alvorlige skader, hvis de håndteres forkert.

### El-sikkerhed

Geringssaven er dobbeltisoleret i overensstemmelse med EN 62841; derfor er en jordledning ikke påkrævet.

- Elmotoren er kun designet til én spænding. Kontrollér altid, at strømforsyningen svarer til spændingen på mærkepladen.
- Udsæt ikke værktøjet for regn. Brug ikke værktøjet under fugtige eller våde forhold.
- Undgå kropskontakt med jordforbundne overflader (fx rør, radiatorer, komfurer og køleskabe).
- Udendørs brug: Elektrisk sikkerhed kan forbedres ved at indsætte en isolerende transformator eller en (FI) jord-lækage afbryder.



**ADVARSEL:** Undlad at udsætte elkablet for overlast.

- Træk aldrig i elkablet for at frakoble det fra stikket.
- Hold elkablet på afstand af varme, olie og skarpe kanter.

### Forlænger kabler

- Hvis et forlængerkabel er påkrævet, skal du anvende et godkendt 3-koret forlængerkabel, der passer til dette værktøjs effektindgang (se tekniske data). Den minimale lederstørrelse er 1,5 mm<sup>2</sup>; den maksimale længde er 30 m.
- Ved brug af en ledningstrømle skal ledningen altid rulles helt ud.
- Før brug kontrollér forlængerkablet og udskift det, hvis det er beskadiget.
- Når værktøjet bruges udendørs, brug kun de forlængerkabler, der er beregnet til udendørs brug og er tilsvarende afmærket.

### Udskiftning af lyslederstik og ledning

I tilfælde af udskiftning af ledning eller stik må værktøjet kun repareres af en autoriseret reparatør eller en kvalificeret elektriker.

De følgende ledninger er obligatoriske:

DWS773, DWS774: 230V H05RN-F, 2 x 1,0 mm<sup>2</sup>

DWS773, DWS774: 115V H05RN-F, 2 x 1,5 mm<sup>2</sup>

### Udskiftning af lysnetstik (kun U.K. & Irland)

Hvis et nyt lysnetstik skal monteres:

- Der skal ikke tilsluttes til jordklemmen.
- Tilslut den brune ledning til polklemmen i stikket.
- Tilslut den blå ledning til den neutrale klemme.
- Bortskaf det gamle stik på en sikker måde.
- Montering af et lysnetstik til 115 V enheder: Det monterede stik skal opfylde BS EN 60309 (BS4343), 16 amp, jordingskontaktposition 4h.

## OPGAVERELATEREDE ADVARSLER

### Udpakning, transport, opbevaring

#### Udpakning



#### BEMÆRK:

- Kontrollér for eventuelle skader på værktøjet, dele og tilbehør, der kan være opstået under transport.
- Kontrollér at indholdet er komplet.





## Transport



### **FORSIGTIG: Forkert transport kan forårsage skrammer.**

- Bær ikke værktøjet med en finger på kontakten. Kontrollér at værktøjet står på FRA positionen.
- Brug aldrig beskyttelsesskærme til at løfte eller transportere geringsaven.

## Opbevaring

**BEMÆRK:** Geringssaven skal opbevares på et tørt sted og være forsvarligt låst inde, utilgængeligt for børn.

## Montering af bænk



## Ergonomiske krav

Kontrollér at værktøjet er placeret, så det passer til din ergonomi med hensyn til bordhøjde og stabilitet. Maskinstedet skal udvælges, så brugeren har et godt overblik og har tilstrækkelig plads omkring maskinen til bearbejdning af arbejdsemner uden begrænsninger.

## Justeringer og udskiftninger



Din geringssav blev nøjagtigt justeret på fabrikken. På grund af forsendelse og håndtering eller af en anden grund kan en justering være nødvendig.



**ADVARSEL:** Elektrisk stød kan forårsage alvorlige personskader eller dødsfald

- Før arbejdet: Frakobl elkablet fra strømforsyningen.

### **BEMÆRK:**

- Sørg for at armen er sikkert fastgjort ved udførelse af smigskæringer.
- Kontrollér at klingens ikke kommer i berøring med bordet på bagsiden af notgangen eller på forsiden af den roterende arm ved 90° vertikale og 45° smigpositioner.
- Hvis savklingen er slidt, udskift den med en ny eller slib klingens.
- Kontrollér de tekniske data for den nye klinge: Brug 216 mm savklinger med 30 mm spændehuller for at opnå de ønskede skærekapaciteter.
- Udskift savsnitpladen hvis den er slidt. Hvis savsnitpladen bliver slidt eller beskadiget, tag geringssaven med hen til et autoriseret servicecenter.

## I drift



## Generelt

- Brug de valgfrie rulleborde til store og lange træstykker.
- Brug den valgfrie støvopsamling.
- Anvend aldrig din sav uden savsnitpladen.

## Før brug

- Kontrollér for beskadigelser på værktøjet og elkablet. Vær opmærksom på at strømforsyningsledningen ikke er placeret i skæreamrådet
- Kontrollér beskyttelsesskærmen på den øverste klinge, den bevægelige beskyttelsesskærm på den nederste klinge lige såvel som støvopsamlingsrøret for at fastslå, at den vil køre korrekt.
- Kontrollér den nederste beskyttelsesskærm på klingens, den er designet til at lukke hurtigt, når grebet udløses. Hvis den ikke lukker inden for 1 sekund, få savens serviceret af et autoriseret DeWALT værksted.
- Sørg for at skår, støv eller partikler fra arbejdsemnet ikke kan føre til blokering af en af funktionerne.
- I tilfælde af at fragmenter fra arbejdsemnet sidder fast mellem savklingen og beskyttelsesskærmene, frakobl værktøjet fra strømforsyningen. Fjern de fastklemte dele og genmonter savklingen.
- Tillad klingens at skære frit. Tving dem ikke.
- Foretag altid tørkørsler (uden strøm), før du afslutter snit, så du kan kontrollere klingens sti.
- Lad motoren opnå fuld hastighed før start på skæring.
- Sørg for at alle låsegreb og håndtags holdeanordninger er stramme.



### **ADVARSEL: Forkert brug kan medføre alvorlig skade.**

- Sørg for at værktøjet er i "fra" position, før strømmen tilsluttes.
- Lad ikke andre personer, specielt børn, som ikke deltager i arbejdet, røre ved værktøjet eller forlængerledning og hold dem på afstand af arbejdsområdet.

### **Krops- og håndposition**

- Anbring aldrig dine hænder tættere end 100 mm fra klingens.
- Kryds aldrig dine hænder.
- Når du flytter geringsarmen til venstre og højre, følg den og stå lidt til siden for savklingen.

### **Skæring**

- Lad altid klingens komme til et fuldt stop, før armen hæves. Hvis der stadig er små træsplinter, som stikker ud af enden på arbejdsemnet, sæt et stykke afdækningstape på træet, hvor snittet skal være. Sav gennem tapen og fjern omhyggeligt tapen efter afslutning.
- Hold arbejdsemnet tæt imod bordet og anslaget under skæring. Hold dine hænder i denne position, indtil kontakten er blevet udløst, og klingens helt er stoppet.
- Ved geringskæring af den ene ende af et stykke træ med en lille afskæring, placér træet for sikre, at afskæringen sker til den side af klingens, der har den største vinkel imod afskærmningen, dvs.:
  - venstre gering, tværsnit til højre
  - højre gering, tværsnit til venstre

### **Efter brug**

- Frakobl elkablet fra strømforsyningen.
- Geringssaven skal opbevares på et tørt sted og være forsvarligt låst inde, utilgængeligt for børn.



## Støvopsamling



**ADVARSEL:** Risiko for indånding af støv. For at mindske risikoen for personskade, skal du **ALTID** bære en godkendt støvmaske.

**ADVARSEL: ALTID** brug en støvsudsuger, der er fremstillet i overensstemmelse med de gældende bestemmelser vedrørende støvudsugning ved savning af træ.

- Visse støvtyper såsom ege- eller bøgestøv anses for at være kræftfremkaldende.
- Overhold de relevante regler i dit land for de materialer, der skal bearbejdes.

### BEMÆRK:

- Tilslut saven til en støvopsamlingsenhed, når der saves i træ. Overvej altid de faktorer, der påvirker udsættelse for støv som fx:
  - god ventilation på arbejdsstedet;
  - savklings skarphed;
  - ret indstilling af savklingen;
  - Skub saven gennem arbejdsemnet. Træk ikke saven gennem arbejdsemnet.

## Rengøring og bortskaffelse

Geringssaven kræver ingen ekstra smøring, og den er designet til at fungere i lang tid med minimal vedligeholdelse. Vedvarende tilfredsstillende funktion er afhængig af, om værktøjet plejes korrekt og rengøres regelmæssigt.

**ADVARSEL:** Elektrisk stød kan forårsage alvorlige personskader eller dødsfald.

- Før rengøring: Frakobl elkablet fra strømforsyningen.

### BEMÆRK:

- Brug en klud, der kun er fugtet med vand og mild sæbe.
- Lad aldrig væske trænge ind i værktøjet, og nedsænk aldrig nogen del af værktøjet i en væske.
- Styrerillerne kan blive fyldt med savstøv. Brug en passende støvopsamler eller luft under lavt tryk til at rengøre styrerillerne.
- Frakobl maskinen fra hovedledningsnettet, før du udfører noget vedligeholdelsesarbejde eller udskifter klingen.
- Udfør aldrig noget rengørings- eller vedligeholdelsesarbejde, når maskinen stadig kører, og hovedet ikke er i hvileposition.

## Bortskaffelse

### Miljøbeskyttelse!



Særskilt bortskaffelse. Produkter og batterier mærket med dette symbol må ikke bortskaffes sammen med normalt husholdningsaffald.

Produkter og batterier indeholder materialer, der kan blive gendannet eller genanvendt og således reducere efterspørgslen efter råvarer. Genbrug venligst elektriske produkter og batterier i henhold til lokale regulativer. Yderligere informationer fås på [www.2helpU.com](http://www.2helpU.com).





# KAPP-UND GEHRUNGSSÄGE

## DWS773, DWS774

### TECHNISCHE DATEN

		DWS773	DWS774
<b>Spannung:</b>			
Europa	V	230	230
UK & Irland	V	230/115	230/115
<b>Sicherungen:</b>			
Europa 230 V	A	10 (Stromnetz)	10 (Stromnetz)
UK & Irland 230 V	A	13 (in Steckern)	13 (in Steckern)
UK & Irland 115 V	A	16 (Stromnetz)	16 (Stromnetz)
Typ		1	1
Leistungsaufnahme	W	1300	1400
Sägeblattdurchmesser	mm	216	216
Sägeblattbohrung	mm	30	30
Sägeblattrehzahl, max.	min <sup>-1</sup>	4600/4500	4600/4500
Gehrungspositionen, max.	links rechts	48° 48°	48° 48°
Schrägungsposition, max.	links	48°	48°
Doppelgehrungsschnitte	Schrägung Gehrung	45° 45°	45° 45°
<b>Kapazitäten:</b>			
Querschnitt 90° (max. Höhe)	mm	70 x 20	70 x 20
Querschnitt 90°	mm	60 x 250	60 x 250
Gehrung 45°	mm	60 x 170	60 x 170
Gehrung 48°	mm	60 x 160	60 x 160
Schrägung 45°	mm	48 x 250	48 x 250
Schrägung 48°	mm	45 x 250	45 x 250
Gesamtabmessungen mit Tischerweiterungen)	mm	625 x 425 x 355	625 x 425 x 355
Abmessungen (ohne Tischerweiterungen)	mm	445 x 425 x 355	445 x 425 x 355
Gewicht	kg	11,5	11,5
L <sub>pa</sub> (Schalldruck)	dB(A)	92	92
L <sub>wa</sub> (Schallleistung)	dB(A)	98	98
K (Messungsgenauigkeit der Schallleistung)	dB(A)	0,3	0,3
<b>Gesamtschwingungspegel (triaxiale Vektorsumme) gemäß EN 61029:</b>			
ah (Vibrationsemissionswert)	m/s <sup>2</sup>	2,7	2,7
K (Messungsgenauigkeit)	m/s <sup>2</sup>	1,5	1,5
XPS		Nein	Ja

### Vibrationsemission

Der in diesem Informationsblatt angegebene Vibrationsemissionswert wurde gemäß einem standardisierten Test laut EN 62841-3-9 gemessen und kann für einen Vergleich zwischen zwei Geräten verwendet werden. Er kann zu einer vorläufigen Einschätzung der Exposition verwendet werden.

Der angegebene Vibrationsemissionswert bezieht sich auf die Hauptanwendung des Gerätes. Wenn das Gerät jedoch für andere Anwendungen, mit anderem Zubehör oder schlecht gewartet eingesetzt wird, kann die Vibrationsemission verschieden sein. Dies kann den Expositionsgrad über die Gesamtbetriebszeit erheblich erhöhen.

Eine Schätzung der Vibrationsstärke sollte auch berücksichtigen, wie oft das Gerät ausgeschaltet wird oder über welche Zeit es zwar läuft, aber nicht wirklich in Betrieb ist. Dies kann die Exposition über die Gesamtbetriebszeit erheblich mindern.

Identifizieren Sie zusätzliche Sicherheitsmaßnahmen, um den Bediener vor den Vibrationsauswirkungen zu schützen, wie: Erhalt des Werkzeugs und Zubehörs, Hände warm halten, Organisation von Arbeitsmustern.

### Elektrische Stromquelle

Dieses Gerät ist für den Anschluss an ein Stromversorgungssystem mit einer maximal zulässigen Systemimpedanz Z<sub>max</sub> von 0,39 Ohm am Schnittstellenpunkt (Netzanschlusskasten) der Stromversorgung des Benutzers vorgesehen.

Der Benutzer muss sicherstellen, dass dieses Gerät ausschließlich an ein Stromversorgungssystem angeschlossen wird, das den obigen Anforderungen entspricht. Der Benutzer sollte gegebenenfalls das örtliche Stromversorgungsunternehmen nach der Systemimpedanz am Schnittstellenpunkt fragen.

EG-Konformitätserklärung



Gemäß  
Maschinenrichtlinie 2006/42/EG

Produkt: Gehrungskappsäge

Typen: DWS773, DWS774

DEWALT erklärt hiermit, dass diese unter „Technische Daten“ beschriebenen Produkte die folgenden harmonisierten Vorschriften erfüllen: EN 62841-1:2015 und EN 62841-3-9:2015. Diese Produkte halten auch die Richtlinie 2014/30/EU und 2011/65/EG ein.

Für weitere Informationen wenden Sie sich bitte an DeWALT unter der folgenden Adresse oder schauen Sie auf der Rückseite dieser Betriebsanleitung nach.

Der Unterzeichnete ist verantwortlich für die Zusammenstellung des technischen Dossiers und gibt diese Erklärung im Namen von DeWALT ab.

Markus Rempel  
Director Engineering  
DeWALT, Richard-Klinger-Straße 11,  
D-65510, Idstein, Deutschland  
30.11.2015

### ALLGEMEINE SICHERHEITSHINWEISE



Lesen Sie das Sicherheitshandbuch vor dem Gebrauch sorgfältig, um einen sicheren und ordnungsgemäßen Betrieb des Geräts sicherzustellen. Bewahren Sie die Bedienungsanleitung bis zu der Entsorgung des Produkts auf.

### Verwendungszweck

Die Gehrungskappsäge muss gemäß den Spezifikationen dieses Sicherheitshandbuchs und der Bedienungsanleitung verwendet werden. Gehrungssägen sind keine „Spielzeuge“ und erfordern eine umsichtige, verantwortungsbewusste und sorgfältige Handhabung. Die Gehrungssäge wurde zum professionellen Schneiden von Holz, Holzprodukten und Kunststoffen entwickelt. Sie führt die Sägearbeiten für Querschnitte, Schrägschnitte und Gehrungsschnitte einfach, präzise und sicher durch.



Die Gehrungssäge ist für die Verwendung mit einem nominalen Sägeblattdurchmesser von 216 mm mit Hartmetallschneide vorgesehen. Verantwortlichkeiten des Arbeitgebers, zum Beispiel:

- Die Einhaltung der Fristen für regelmäßige Inspektionen sowie die Beauftragung von Reparaturmaßnahmen, die von einer zugelassenen DeWALT Reparaturwerkstatt durchgeführt werden.
- Sichere Lagerung der Gehrungssäge außerhalb der Reichweite von Kindern.
- Hinsichtlich der Bereitstellung und Sicherstellung der Nutzung einer Schutzausrüstung, siehe Kapitel 1.3 "Persönliche Schutzausrüstung".

Die Gehrungssäge darf nur von Personen über 18 Jahre oder von Lehrlingen/Praktikanten, verwendet werden, die älter als 16 Jahre sind (im Beisein einer verantwortlichen Aufsichtsperson) und nicht unter Müdigkeit leiden oder unter Alkohol-, Medikamente- oder Drogeneinfluss stehen.

Fehlhandlungen, Missbrauch oder "Unsinn machen" können zu tödlichen Verletzungen und schwerer Sachbeschädigung führen.

Z. B.:

- Überlauf des Sicherheitsmechanismus
- Schneiden von Ästen oder Stämmen
- Schneiden von Stahl oder sonstigem Hartmaterial
- Sägen von Leichtmetall, insbesondere Magnesium

Änderungen am Gerät, Ergänzungen am Gerät oder Konvertierungen sowie Wartungstätigkeiten und Reparaturen, die Sie selbst durchführen, können die Sicherheit, Zuverlässigkeit und ordnungsgemäße Funktion des Geräts in erheblichem Maße beeinträchtigen und alle Garantieansprüche nichtig machen.

DWS774: Ein XPS-Ausfall hat keine Auswirkungen auf den gewünschten Betrieb.

## Nur GB

Benutzer in GB müssen die "Woodworking machines regulations 1974" sowie nachfolgende Ergänzungen beachten.

## Produktcode

Der Produktcode, der auch das Herstelljahr enthält, ist in das Gehäuse geprägt. (Siehe Seite 4)

Beispiel:  
2016 XX XX  
Herstelljahr

## Definitionen: Sicherheitsrichtlinien

Im Folgenden wird die Relevanz der einzelnen Warnhinweise erklärt. Bitte lesen Sie die Betriebsanleitung und achten Sie auf diese Symbole.



**GEFAHR:** Weist auf eine unmittelbar drohende gefährliche Situation hin, die, sofern nicht vermieden **zu tödlichen oder schweren Verletzungen führt**.



**WARNUNG:** Weist auf eine möglicherweise gefährliche Situation hin, die, sofern nicht vermieden **zu tödlichen oder schweren Verletzungen führen kann**.



**VORSICHT:** Weist auf eine möglicherweise gefährliche Situation hin, die, sofern nicht vermieden, **zu leichten oder mittelschweren Verletzungen führen kann**.

**HINWEIS:** Weist auf ein Verhalten hin, **das nichts mit Verletzungen zu tun hat, aber wenn es nicht vermieden wird zu Sachschäden führen kann**.



Weist auf ein Stromschlagrisiko hin.



Weist auf eine Brandgefahr hin.

## Allgemeine Sicherheitswarnhinweise für Elektrowerkzeuge



**WARNUNG:** Lesen Sie alle Sicherheitswarnhinweise und alle Anweisungen. Das Nichtbeachten von Warnhinweisen und Anweisungen kann zu elektrischem Schlag, Brand und/oder schweren Verletzungen führen.

### BEWAHREN SIE ALLE WARNHINWEISE UND ANWEISUNGEN ZUM SPÄTEREN NACHSCHLAGEN AUF

Der Begriff „Elektrowerkzeug“ in den Warnhinweisen bezieht sich auf Ihr netzbetriebenes Elektrowerkzeug (mit Kabel) oder auf Ihr akkubetriebenes (kabelloses) Elektrowerkzeug.

#### 1) Sicherheit im Arbeitsbereich

- Halten Sie den Arbeitsbereich sauber und gut ausgeleuchtet.** Unaufgeräumte oder dunkle Bereiche begünstigen Unfälle.
- Betreiben Sie Elektrowerkzeuge nicht in explosionsgefährdeten Umgebungen, in denen sich z. B. brennbare Flüssigkeiten, Gase oder Staub befinden.** Elektrowerkzeuge erzeugen Funken, die den Staub oder die Dämpfe entzünden können.
- Halten Sie Kinder und Zuschauer fern, während Sie ein Elektrogerät betreiben.** Ablenkung kann dazu führen, dass Sie die Kontrolle über das Gerät verlieren.

#### 2) Elektrische Sicherheit

- Der Stecker des Elektrogerätes muss in die Steckdose passen. Ändern Sie niemals den Stecker in irgendeiner Form. Verwenden Sie keinerlei Adapterstecker an geerdeten Elektrogeräten.** Unveränderte Stecker und passende Steckdosen mindern die Gefahr eines elektrischen Schlages.
- Vermeiden Sie Körperkontakt mit geerdeten Flächen, wie Rohre, Radiatoren, Herde und Kühlgeräte.** Es besteht eine erhöhte Gefahr für einen elektrischen Schlag, wenn Ihr Körper geerdet ist.
- Setzen Sie Elektrogeräte keinem Regen oder feuchter Umgebung aus.** Wenn Wasser in das Elektrogerät eindringt, erhöht sich die Gefahr eines elektrischen Schlages.
- Behandeln Sie das Kabel sorgfältig. Verwenden Sie niemals das Kabel, um das Elektrogerät zu tragen oder durch Ziehen vom Netz zu trennen. Halten Sie das Kabel fern von Hitze, Öl, scharfen Kanten oder beweglichen Teilen.** Beschädigte oder verhedderte Kabel erhöhen die Gefahr eines elektrischen Schlages.
- Wenn Sie ein Elektrogerät im Freien betreiben, verwenden Sie ein für den Außeneinsatz geeignetes Verlängerungskabel.** Die Verwendung von für den Außeneinsatz geeigneten Kabeln mindert die Gefahr eines elektrischen Schlages.
- Wenn der Betrieb eines Elektrogerätes in feuchter Umgebung unumgänglich ist, verwenden Sie eine durch einen Fehlerstromschutzschalter (FI-Schalter oder RCD) geschützte Stromversorgung.** Der Einsatz eines Fehlerstromschutzschalters mindert die Gefahr eines elektrischen Schlages.



### 3) Persönliche Sicherheit

- a) **Seien Sie aufmerksam, achten Sie darauf, was Sie tun, und gehen Sie mit Vernunft an die Arbeit mit einem Elektrowerkzeug. Benutzen Sie kein Elektrowerkzeug, wenn Sie müde sind oder unter dem Einfluss von Drogen, Alkohol oder Medikamenten stehen.** Ein Moment der Unachtsamkeit beim Betrieb eines Elektrogerätes kann zu schweren Verletzungen führen.
- b) **Tragen Sie persönliche Schutzausrüstung. Tragen Sie immer einen Augenschutz.** Das Tragen persönlicher Schutzausrüstung, wie Staubmaske, rutschfeste Sicherheitsschuhe, Schutzhelm oder Gehörschutz, je nach Art und Einsatz des Elektrowerkzeuges, verringert das Risiko von Verletzungen.
- c) **Vermeiden Sie unbeabsichtigtes Starten. Vergewissern Sie sich, dass der Schalter in der AUS-Position ist, bevor Sie das Gerät an die Stromversorgung und/oder an den Akku anschließen oder wenn Sie das Gerät aufnehmen oder tragen.** Wenn Sie beim Tragen des Elektrowerkzeuges den Finger am Schalter haben oder das Gerät eingeschaltet an die Stromversorgung anschließen, kann dies zu Unfällen führen.
- d) **Entfernen Sie alle Einstellschlüssel oder Werkzeuge, bevor Sie das Elektrogerät einschalten.** Werkzeuge oder Schlüssel, die an rotierenden Teilen des Elektrogerätes angebracht sind, können zu Verletzungen führen.
- e) **Vermeiden Sie eine anormale Körperhaltung. Sorgen Sie für einen sicheren Stand und halten Sie jederzeit das Gleichgewicht.** Dadurch können Sie das Elektrowerkzeug in unerwarteten Situationen besser kontrollieren.
- f) **Tragen Sie geeignete Kleidung. Tragen Sie keine weite Kleidung und keinen Schmuck. Halten Sie Ihre Haare, Kleidung und Handschuhe von beweglichen Teilen fern.** Lose sitzende Kleidung, Schmuck oder lange Haare können sich in den beweglichen Teilen verfangen.
- g) **Wenn Geräte für den Anschluss an eine Staubabsaugung und Staubsammlung vorgesehen sind, vergewissern Sie sich, dass diese richtig angeschlossen sind und verwendet werden.** Der Einsatz von Staubsammlern kann staubbedingte Gefahren mindern.
- h) **Vermeiden Sie, durch die häufige Nutzung des Werkzeugs in einen Trott zu verfallen und Prinzipien für die Werkzeugsicherheit zu ignorieren.** Eine unachtsame Aktion kann im Bruchteil einer Sekunde zu schweren Verletzungen führen.

### 4) Gebrauch und Pflege von Elektrowerkzeugen

- a) **Überlasten Sie das Elektrogerät nicht. Verwenden Sie das für Ihre Arbeit passende Elektrogerät.** Das richtige Gerät wird die Aufgabe besser und sicherer erledigen, wenn es bestimmungsgemäß verwendet wird.
- b) **Benutzen Sie kein Elektrowerkzeug, dessen Schalter defekt ist.** Ein Elektrowerkzeug, das sich nicht mehr ein- oder ausschalten lässt, ist gefährlich und muss repariert werden.
- c) **Trennen Sie den Stecker vom Netz und/oder die Akkus vom Elektrogerät, bevor Sie Einstellungen am Gerät vornehmen, Zubehör wechseln oder es aufbewahren. Diese Vorbeugemaßnahmen mindern die Gefahr, dass das Elektrogerät unbeabsichtigt startet.** Diese Vorbeugemaßnahmen mindern die Gefahr, dass das Elektrogerät unbeabsichtigt startet.
- d) **Bewahren Sie nicht verwendete Elektrogeräte für Kinder unerreichbar auf und lassen Sie nicht zu, dass Personen**

**ohne Erfahrung mit dem Elektrogerät oder mit diesen**

**Anweisungen das Elektrogerät bedienen.** Elektrogeräte sind in den Händen nicht geschulter Personen gefährlich.

- e) **Warten Sie die Elektrogeräte. Prüfen Sie, ob bewegliche Teile verzogen oder ausgeschlagen, ob Teile gebrochen oder in einem Zustand sind, der den Betrieb des Elektrogerätes beeinträchtigen kann. Bei Beschädigungen lassen Sie das Elektrogerät reparieren, bevor Sie es verwenden.** Viele Unfälle entstehen wegen mangelnder Wartung der Elektrogeräte.
- f) **Halten Sie Schneidwerkzeuge scharf und sauber.** Richtig gewartete Schneidwerkzeuge mit scharfen Klingen blockieren seltener und sind leichter unter Kontrolle zu halten.
- g) **Verwenden Sie Elektrogeräte, Zubehör und Einsätze (Bits) usw. gemäß diesen Anweisungen und unter Berücksichtigung der Arbeitsbedingungen und der Aufgabe.** Wenn Sie das Elektrogerät für Aufgaben verwenden, die nicht bestimmungsgemäß sind, kann dies zu gefährlichen Situationen führen.
- h) **Halten Sie die Griffe trocken, sauber und frei von Öl und Fett.** Rutschige Griffe und Oberflächen unterbinden die sichere Bedienbarkeit und Kontrolle über das Werkzeug in unerwarteten Situationen.

### 5) Service

- a) **Lassen Sie Ihr Elektrowerkzeug nur von qualifiziertem Fachpersonal und nur mit Original- Ersatzteilen reparieren.** Damit wird sichergestellt, dass die Sicherheit des Gerätes erhalten bleibt.

### Sicherheitshinweise für Gehrungssägen

- a) **Gehrungssägen sind zum Sägen von Holz und holzähnlichen Produkten gedacht, sie können nicht mit Trennschleifscheiben zum Schneiden von Eisenwerkstoffen, wie Stangen, Stäben, Bolzen usw. verwendet werden.** Schleifstaub verursacht einen Stau von beweglichen Teilen, wie dem unteren Blattschutz. Durch Funken beim Trennschneiden können die untere Schutzvorrichtung, der Sägeschlitzzeinsatz und andere Kunststoffteile einbrennen.
- b) **Verwenden Sie nach Möglichkeit stets Schraubklemmen, um das Werkstück einzuspannen. Wenn Sie das Werkstück mit der Hand fixieren, müssen Sie Ihre Hand mindestens 100 mm (4 Zoll) von beiden Seiten des Sägeblatts fernhalten.** Nutzen Sie diese Säge nicht zum Schneiden von Teilen, die zu klein sind, um sicher eingespannt oder mit der Hand gehalten zu werden. Wenn sich Ihre Hand zu nahe am Sägeblatt befindet, besteht ein höheres Verletzungsrisiko durch Kontakt mit dem Sägeblatt.
- c) **Das Werkstück muss fest stehen und eingespannt sein oder gegen die Eingrenzung und den Tisch gestützt werden.** Führen Sie das Werkstück nicht zum Sägeblatt oder schneiden Sie es auf irgendeine Art „frei Hand“. Nicht fixierte oder bewegliche Werkstücke können mit hohen Geschwindigkeiten weggeschleudert werden und zu Verletzungen führen.
- d) **Drücken Sie die Säge durch das Werkstück. Ziehen Sie die Säge nicht durch das Werkstück.** Um einen Schnitt zu machen, heben Sie den Sägekopf an, ziehen Sie diesen ohne zu schneiden über das Werkstück, starten Sie den Motor, drücken Sie den Sägekopf nach unten, und drücken Sie die Säge durch das Werkstück. Das Schneiden bei Zugspannung führt oft dazu, dass das Sägeblatt aus dem Werkstück steigt und die



- Sägeblattbaugruppe gewaltsam in Richtung des Bedieners schleudert.
- e) **Bringen Sie Ihre Hände nie in die vorgesehene Schnittlinie, wieder vor noch hinter das Sägeblatt.** Das Abstützen des Werkstücks „über Kreuz“, d. h. das Halten des Werkstücks mit der linken Hand auf der rechten Seite des Sägeblatts und umgekehrt, ist sehr gefährlich.
- f) **Greifen Sie beim Entfernen von Holzabfällen oder aus anderen Gründen mit den Händen auf beiden Seiten des Sägeblatts nicht näher als 100 mm (4 Zoll) hinter die Schutzabdeckung, während das Sägeblatt dreht.** Die unmittelbare Nähe des drehenden Sägeblatts ist unter Umständen nicht für Sie erkennbar und kann zu schweren Verletzungen führen.
- g) **Untersuchen Sie das Werkstück vor dem Schneiden. Wenn das Werkstück bogenförmig oder gekrümmt ist, spannen Sie es mit der nach außen gebogenen Fläche in Richtung des Anschlags ein.** Stellen Sie immer sicher, dass es entlang der Schnittlinie keinen Spalt zwischen Werkstück, Anschlag und Tisch gibt. Bogenförmige oder gekrümmte Werkstücke können verdrehen oder verrutschen und dazu führen, dass das Sägeblatt beim Schneiden verklemmt. Daher dürfen sich keine Nägel oder anderen Fremdkörper im Werkstück befinden.
- h) **Verwenden Sie die Säge nicht, bis alle Werkzeuge, Hölzer, Abfälle, usw. vom Tisch entfernt wurden, mit Ausnahme des Werkstücks.** Kleine Rückstände, lose Holzstücke oder andere Objekte können bei Kontakt zum drehenden Sägeblatt mit hoher Geschwindigkeit weggeschleudert werden.
- i) **Schneiden Sie immer nur jeweils ein Werkstück. Übereinander gestapelte Werkstücke können nicht angemessen eingespannt oder fixiert werden und können beim Schneiden verrutschen oder zum Blockieren des Sägeblatts führen.**
- j) **Stellen Sie vor der Nutzung sicher, dass die Gehrungssäge auf einer ebenen, festen Arbeitsoberfläche montiert bzw. positioniert ist.** Eine ebene und feste Arbeitsoberfläche verringert das Risiko, dass die Gehrungssäge instabil wird.
- k) **Planen Sie Ihre Arbeit. Wenn Sie den Gehrungswinkel ändern, stellen Sie stets sicher, dass der einstellbare Anschlag korrekt eingestellt ist, um das Werkstück zu stützen und dieser das Sägeblatt oder die Schutzvorrichtung nicht blockiert.** Bewegen Sie das Sägeblatt, ohne das Werkzeug auf „ON (EIN)“ zu schalten und ohne ein Werkstück auf dem Tisch, durch einen vollständigen simulierten Schnitt, um sicherzustellen, dass es keine Blockaden gibt oder Gefahr besteht, dass der Anschlag getroffen wird.
- l) **Stellen Sie für Werkstücke, die breiter oder länger als der Tisch sind, eine angemessene Stütze bereit, beispielsweise Tischverlängerungen, Sägeböcke, usw.** Werkstücke, die länger oder breiter als der Tisch der Gehrungssäge sind, können bei unsachgemäßer Abstützung abkippen. Wenn das abgetrennte Holzstück oder Werkstück abkippt, kann es die untere Schutzvorrichtung anheben oder durch das drehende Sägeblatt weggeschleudert werden.
- m) **Verwenden Sie keine Personen als Ersatz für Tischverlängerungen bzw. als zusätzliche Stütze.** Unzureichende Unterstützung des Werkstücks kann dazu führen, dass Sägeblatt oder Werkstück beim Schneidvorgang verklemmen oder verrutschen, so dass Sie und der Helfer in das drehende Sägeblatt gezogen werden.
- n) **Das abgetrennte Teil darf nicht blockiert oder anderweitig gegen das drehende Sägeblatt gedrückt werden.** Wenn kein Platz mehr vorhanden ist, z. B. durch einen Längenansschlag, könnte sich das abgetrennte Holzstück am Sägeblatt verkeilen und gewaltsam weggeschleudert werden.
- o) **Verwenden Sie stets Schraubklemmen oder Vorrichtungen, die zum ordnungsgemäßen Abstützen von Stangen oder Rohren konzipiert sind.** Stangen tendieren dazu, beim Schneiden wegzurollen, wodurch sich das Sägeblatt „festbeißt“ und das Werkstück und Ihre Hand in das Sägeblatt einzieht.
- p) **Lassen Sie das Sägeblatt die volle Drehzahl erreichen, bevor Sie es in Kontakt mit dem Werkstück bringen.** Dadurch wird das Risiko verringert, dass das Werkstück weggeschleudert wird.
- q) **Wenn Werkstück oder Sägeblatt blockiert werden, schalten Sie die Gehrungssäge aus. Warten Sie, bis alle beweglichen Teile vollständig zum Stillstand gekommen sind, ziehen Sie den Stecker aus der Steckdose, und/oder entfernen Sie das Akkupack.** Dann können Sie die Blockade entfernen. Das Fortsetzen des Sägevorgangs mit verklemmtem Werkstück kann zum Kontrollverlust und Schäden an der Gehrungssäge führen.
- r) **Wenn der Schnitt abgeschlossen ist, lassen Sie den Schalter los. Halten Sie den Sägekopf nach unten und warten Sie, bis das Sägeblatt stoppt, bevor Sie das abgetrennte Holzstück entfernen.** Das Greifen mit der Hand in die Nähe des drehenden Sägeblatts ist sehr gefährlich.
- s) **Halten Sie den Griff fest, wenn Sie einen unvollständigen Schnitt machen oder den Schalter loslassen, bevor der Sägekopf komplett in der unteren Stellung ist.** Die Bremswirkung der Säge kann dazu führen, dass der Sägekopf plötzlich nach unten gezogen wird; das stellt ein Verletzungsrisiko dar.

## Zusätzliche Sicherheitshinweise für Gehrungssägen

- Verwenden Sie das Gerät nicht zum Schneiden von Werkstoffen, die nicht vom Hersteller empfohlen sind.
- Betreiben Sie das Gerät nur, wenn die Schutzvorrichtungen angebracht sind, funktionieren und sich in einem einwandfreien Wartungszustand befinden.
- Wählen Sie das richtige Sägeblatt für das zu schneidende Material.
- Achten Sie darauf, dass das Sägeblatt scharf und gut eingestellt ist.
- Vergewissern Sie sich, dass das Sägeblatt sich in die richtige Richtung dreht.
- VERWENDEN SIE AUSSCHLIESSLICH QUERSCHNITT-SÄGEBLÄTTER, die zur Nutzung mit Gehrungssägen empfohlen werden. Verwenden Sie keine Sägeblätter mit Hartmetallspitzen, deren Hakenwinkel größer als 7 Grad ist. Verwenden Sie keine Sägeblätter mit tiefen Schlitzten. Diese können abweisen, die Schutzvorrichtung berühren und somit Schäden an der Maschine und/oder schwere Verletzungen verursachen.
- Versuchen Sie niemals, das sich bewegende Werkzeug schnell abzubremsen, indem Sie ein Werkzeug oder etwas anderes gegen das Sägeblatt drücken, da hierdurch schwere Verletzungen verursacht werden können.
- Vor der Verwendung von Zubehörteilen schlagen Sie in der Bedienungsanleitung nach. Die falsche Verwendung von Zubehör kann Sachschäden verursachen.
- Vergewissern Sie sich vor dem Einsatz, dass das Sägeblatt ordnungsgemäß montiert ist.



- Verwenden Sie keine Blätter mit einem kleineren oder größeren Durchmesser als empfohlen. Angaben über die richtigen Sägeblätter sind den **Technischen Daten** zu entnehmen. Verwenden Sie nur die in diesem Handbuch spezifizierten Sägeblätter im Einklang mit EN 847-1.
- Verwenden Sie keine Sägeblätter für HOCHGESCHWINDIGKEITSSTAHL.
- Verwenden Sie keine gespaltenen oder beschädigten Sägeblätter.
- Verwenden Sie keine Schleif- oder Diamantscheiben.
- Verwenden Sie nur Sägeblätter, deren angegebene Drehzahl mindestens so hoch ist wie die auf der Säge angegebene Drehzahl.
- Blockieren Sie nie den Ventilator, um die Antriebswelle zu stoppen.
- Ziehen Sie den Blattschutz nie per Hand hoch, außer wenn die Säge ausgeschaltet ist und der Netzstecker gezogen wurde. Der Blattschutz kann von Hand hochgezogen werden, wenn Sägeblätter ausgewechselt werden und wenn der Zustand der Säge geprüft werden soll.
- Überprüfen Sie regelmäßig, ob die Belüftungsschlitze des Motors sauber und spanfrei sind.
- Beachten Sie die folgenden Faktoren, die sich auf die Lärmexposition auswirken:
  - verwenden Sie speziell konstruierte, Lärm mindernde Sägeblätter;
  - verwenden Sie nur richtig geschärfte Sägeblätter;
- Die Maschine muss regelmäßig gewartet werden;
- Schalten Sie bei einem Unfall oder Maschinenfehler die Maschine sofort ab und trennen Sie sie von der Stromquelle.
- Melden Sie den Fehler und kennzeichnen Sie die Maschine in geeigneter Form, damit andere Personen die defekte Maschine nicht verwenden.
- Beim Sägen von Kunststoff muss das Schmelzen des Materials vermieden werden.

## Persönliche Schutzausrüstung

Lose Kleidung, Schmuck, Lärm und ähnliche Gefahren können eine Gefahr für Personen darstellen. Personen, die dieses Gerät verwenden und in der Nähe des Geräts bleiben müssen, müssen eine geeignete persönliche Schutzausrüstung tragen.



Schutzkleidung schützt die Haut vor mechanischen Auswirkungen, wie Schnitte



Sicherheitsstiefel schützen die Füße vor fallenden Objekten und vor eindringenden, herausstehenden Nägeln



Schutzhandschuhe schützen die Hände vor mechanischen Auswirkungen, wie Schnitte



Auf dem Werkzeug angebracht: Sicherheitsbrille: schützt die Augen vor fliegenden Objekten, wie Splitter und Staub



Auf dem Werkzeug angebracht: Gehörschutz: schützt die Ohren vor übermäßigem Lärm



Auf dem Werkzeug angebracht: Tragen Sie eine Staubschutzmaske.



Kleine Kinder und behinderte Personen. Diese Maschine ist nicht zur Verwendung durch kleine Kinder oder behinderte Personen ohne Aufsicht gedacht.

## Warnsignale und Etiketten

Das Gerät darf nur verwendet werden, wenn alle Sicherheitsetiketten auf der Gerhörungssäge sowohl vollständig als auch lesbar sind.



Das Sicherheitswarnsymbol weist auf eine Gefahrensituation hin, die potenziell Personenschaden verursachen kann. Beachten Sie alle Sicherheitsmitteilungen, die diesem Symbol folgen, um Personenschaden oder Tod zu vermeiden.



Lesen Sie vor dem Gebrauch des Geräts das Handbuch.



Stromschlagrisiko



Beispiele für Kabelschäden



Schließen Sie das Stromkabel nicht an die Stromversorgung an.



Schnittgefahr



Halten Sie Ihre Hand mindestens 100 mm von jeder Seite des Sägeblatts entfernt



Dieses Produkt darf nicht mit normalem Haushaltsabfall entsorgt werden



Von Kindern fernhalten



Verwenden Sie das Werkzeug nicht bei feuchter oder nasser Witterung



Verwenden Sie keine Lösungsmittel oder sonstige scharfen Reinigungschemikalien



Die Gerhörungssäge bedarf keiner zusätzlichen Schmierung



Gute Beleuchtung des Arbeitsbereiches (250 - 300 Lux)

250 - 300 Lux





Starren Sie bei Verwendung der Arbeitsbeleuchtung nicht in das Licht. Es könnten schwere Augenverletzungen resultieren



Auf dem Werkzeug angebracht: Tragepunkte



**DEWALT**

Reparatur durch DeWALT oder durch eine zugelassene DeWALT Reparaturwerkstatt

## BETRIEBLICHE SICHERHEITSHINWEISE



**WARNUNG:** Bei unsachgemäßem Gebrauch können Gehrungssägen schwere Verletzungen verursachen.

## Elektrische Sicherheit

Die Gehrungssäge ist gemäß EN 62841 doppelt isoliert. Sie muss deshalb nicht geerdet werden.

- Der Elektromotor wurde für eine einzige Spannung konstruiert. Überprüfen Sie immer, dass die Stromversorgung der Spannung auf dem Typenschild entspricht.
- Setzen Sie das Werkzeug nicht dem Regen aus. Verwenden Sie Elektrowerkzeuge nicht unter nassen oder feuchten Bedingungen.
- Vermeiden Sie Körperkontakt mit geerdeten Flächen (z. B. Rohre, Radiatoren, Herde und Kühlgeräte).
- Verwendung im Außenbereich: Die elektrische Sicherheit kann verbessert werden, indem ein Trenntransformator oder ein (FI) Erdschluss-Leistungsschalter eingesetzt wird.



**WARNUNG:** Missbrauchen Sie das Stromkabel nicht.

- Reißen Sie niemals an dem Kabel, um den Stecker aus der Steckdose zu ziehen.
- Halten Sie das Stromkabel von Hitzequellen, Öl und scharfen Kanten fern.

## Verlängerungskabel

- Verwenden Sie ein zugelassenes 3-adriges Verlängerungskabel, das für die Leistungsaufnahme dieses Elektrowerkzeugs geeignet ist (siehe technische Daten). Der Mindestquerschnitt der Leitungen beträgt 1,5 mm<sup>2</sup> und die Höchstlänge beträgt 30 m.
- Wenn Sie eine Kabeltrommel verwenden, wickeln Sie das Kabel vollständig ab.
- Vor dem Gebrauch: Prüfen Sie das Verlängerungskabel und tauschen Sie es aus, falls es beschädigt ist.
- Verwenden Sie bei Arbeiten im Freien nur dafür zugelassene und entsprechend gekennzeichnete Verlängerungskabel.

## Netzstecker und Kabelaustausch

Bei einem Kabel- oder Steckeraustausch darf das Werkzeug nur von einem zugelassenen Servicehändler oder einem qualifizierten Elektriker repariert werden.

Die folgenden Kabel sind obligatorisch:

DWS773, DWS774: 230V H05RN-F, 2 x 1.0 mm<sup>2</sup>

DWS773, DWS774: 115V H05RR-F, 2 x 1.5 mm<sup>2</sup>

## Austausch des Netzsteckers (nur GB und Irland)

Wenn ein neuer Netzstecker angebracht werden muss:

- Stellen Sie keine Verbindung mit dem Erdungsanschluss her.
- Verbinden Sie den braunen Draht mit dem spannungsführenden Anschluss im Stecker.
- Verbinden Sie den blauen Draht mit dem neutralen Anschluss.
- Sorgen Sie für eine sichere Entsorgung des alten Steckers.

- Einbau eines Netzsteckers bis 115 V Einheiten: Die eingebaute Stecker muss die BS EN 60309 (BS4343), 16 Amps, Erdungskontaktposition 4h einhalten.

## AUFGABENBEZOGENE WARNUNGEN

### Auspacken, Transport, Lagerung

#### Auspacken



**HINWEIS:**

- Prüfen Sie das Gerät, die Teile oder Zubehörteile auf Beschädigungen, die beim Transport entstanden sein könnten.
- Prüfen Sie den Inhalt auf Vollständigkeit.

#### Transport



**VORSICHT:** Ein unsachgemäßer Transport kann Quetschungen verursachen.

- Tragen Sie keine an das Stromnetz angeschlossenen Elektrowerkzeuge mit dem Finger am EIN-/AUS-Schalter. Stellen Sie sicher, dass sich das Werkzeug in der OFF-Position befindet.
- Heben oder transportieren Sie die Gehrungssäge nicht, indem Sie sie an den Schutzvorrichtungen festhalten.

#### Aufbewahrung

**HINWEIS:** Die Gehrungssäge muss an einem trockenen Ort gelagert und sicher außerhalb der Reichweite von Kindern verwahrt werden.

## Werkbankmontage



### Ergonomische Anforderungen

Achten Sie bei der Aufstellung des Werkzeugs auf eine ergonomische Tischhöhe und -stabilität. Der Standort der Maschine muss so gewählt werden, dass der Bediener einen guten Überblick sowie genügend Platz um die Maschine herum hat, dass er die Werkstücke ohne Einschränkung bearbeiten kann.

## Justierungen und Austauschungen



Die Gehrungssäge wurde im Werk präzise eingestellt. Aufgrund des Versands und der Handhabung oder aus anderen Gründen kann eine Neujustierung erforderlich werden.



**WARNUNG:** Ein Stromschlag kann zu schweren oder tödlichen Verletzungen führen

- Vor der Arbeit: Trennen Sie das Netzkabel von der Stromversorgung.

**HINWEIS:**

- Vergewissern Sie sich vor der Durchführung von Neigungsschnitten, dass der Arm sicher befestigt ist.



- Stellen Sie sicher, dass das Sägeblatt in den 90° senkrechten und 45° Neigungspositionen nicht am Ende des Schlitzes den Tisch oder am vorderen Ende den Dreharm berührt.
- Wenn das Sägeblatt verschlissen ist, ersetzen Sie es durch ein neues, scharfes Sägeblatt.
- Prüfen Sie die technischen Daten des neuen Sägeblatts: Verwenden Sie 216 mm-Sägeblätter mit 30 mm-Aufnahmelöchern, um die gewünschte Sägeleistung zu erhalten.
- Ersetzen Sie abgenutzte Schlitzplatten. Wenn die Sägeschlitzplatte verschlissen oder beschädigt ist, dann bringen Sie die Säge zu einem zugelassenen Servicezentrum.

## Betrieb



### Allgemeines

- Verwenden Sie für große und lange Holzstücke die optionalen Rollentische.
- Verwenden Sie die optionale Entstaubung.
- Verwenden Sie immer die Schlitzplatte.

### Vor dem Gebrauch

- Prüfen Sie das Werkzeug und das Stromkabel auf Schäden. Achten Sie darauf, dass das Netzkabel nicht im Schnittbereich platziert wird
- Prüfen Sie den oberen Sägeblattschutz, den beweglichen unteren Sägeblattschutz sowie das Staubabsaugrohr, damit sie korrekt arbeiten.
- Prüfen Sie die untere Sägeblattschutzvorrichtung darauf, dass sie so konzipiert ist, dass sie sich schnell schließt, wenn der Hebel (b) freigegeben wird. Schließt sie nicht innerhalb von 1 Sekunde, dann lassen sie die Säge in einer autorisierten DeWALT Fachwerkstatt warten.
- Stellen Sie sicher, dass weder Späne noch Staub oder Werkstückteilchen eine der Funktionen blockieren können.
- Falls Werkstückteile zwischen dem Sägeblatt und dem Sägeblattschutz klemmen, dann trennen Sie das Werkzeug von der Stromversorgung. Entfernen Sie die steckengebliebenen Teile und montieren Sie das Sägeblatt wieder.
- Üben Sie beim Schneiden keinen übermäßigen Druck auf das Sägeblatt aus. Erzwingen Sie den Arbeitsvorgang nicht.
- Machen Sie immer einen Versuch (mit ausgeschalteter Säge), bevor Sie mit dem eingeschalteten Gerät arbeiten, so dass Sie die Bahn des Sägeblatts überprüfen können.
- Lassen Sie den Motor vor Arbeitsbeginn stets auf volle Drehzahl beschleunigen.
- Stellen Sie sicher, dass alle Feststellknöpfe und Hebel angezogen sind.

### **WARNUNG: Eine unsachgemäße Nutzung kann schwere Verletzungen verursachen.**

- Stellen Sie sicher, dass sich der Schalter in der OFF-Position befindet, bevor Sie das Gerät an das Stromnetz anschließen.
- Sorgen Sie dafür, dass andere Personen, besonders Kinder, die nicht in die Arbeiten involviert sind, das Werkzeug oder Kabel nicht berühren, und halten Sie sie vom Arbeitsbereich fern.

### Position von Körper und Händen

- Platzieren Sie Ihre Hände niemals näher als 100 mm vom Blatt entfernt.
- Überkreuzen Sie niemals Ihre Hände.
- Folgen Sie den Bewegungen des Sägearms nach links und rechts. Stehen Sie dabei ein wenig seitlich des Sägeblattes.

### Sägen


- Lassen Sie das Sägeblatt vollständig zum Stillstand kommen, bevor Sie den Arm heben. Wenn am hinteren Ende des Werkstücks noch kleine Fasern oder Holzstücke herausbrechen, kleben Sie Abdeckband auf die Stelle am Holz, wo der Schnitt vorgenommen werden soll. Sägen Sie durch das Band und entfernen Sie es nach dem Sägen sorgfältig.
- Halten Sie das Werkstück beim Sägen dicht am Tisch und Anschlag. Halten Sie Ihre Hände in der Position, bis der Schalter losgelassen wurde und das Sägeblatt vollständig zum Stillstand gekommen ist.
- Wenn der Gehrungsquerschnitt bei einem Stück Holz mit einer unebenen Kante angewendet wird, legen Sie das Holz so in die Säge, dass die unebene Kante sich an der Seite des Sägeblattes befindet, wo der Winkel zum Anschlag am größten ist, d.h.:
  - Gehrung links, unebene Kante nach rechts
  - Gehrung rechts, unebene Kante nach links.

### Nach dem Gebrauch

- Trennen Sie das Netzkabel von der Stromversorgung.
- Bewahren Sie die Gehrungssäge in trockenen, verschlossenen Räumen und für Kinder nicht erreichbar auf.

## Staubabsaugung



 **WARNUNG:** Gefahr Staub einzuatmen. Um das Verletzungsrisiko zu reduzieren **TRAGEN SIE** immer eine zugelassene Staubschutzmaske.

 **WARNUNG: VERWENDEN** Sie immer eine Spanabsaugung, die den gültigen Richtlinien für das Sägen von Holz entspricht.

- Bestimmter Staub, wie Eichen- oder Buchensaub, wird als krebserregend erachtet.
- Halten Sie für die zu bearbeitenden Materialien die entsprechenden Bestimmungen in Ihrem Land ein.

### HINWEIS:

- Verwenden Sie bei der Bearbeitung von Holz eine Absaugvorrichtung. Bedenken Sie immer Faktoren, die zu Staubeentwicklung führen können, z.B.:
  - gute Belüftung des Arbeitsplatzes;
  - Schärfe des Sägeblatts;
  - Korrekte Einstellung des Sägeblatts;
  - Drücken Sie die Säge durch das Werkstück. Ziehen Sie die Säge nicht durch das Werkstück.

## Reinigung und Wartung

Die Gehrungssäge erfordert keine zusätzliche Schmierung und wurde für einen langfristigen Betrieb mit minimalem Wartungsaufwand konstruiert. Ein kontinuierlicher, zufriedenstellender Betrieb hängt von der richtigen Pflege des Gerätes und seiner regelmäßigen Reinigung ab.



**WARNUNG:** Ein Stromschlag kann zu schweren oder tödlichen Verletzungen führen.

- Vor der Reinigung: Trennen Sie das Netzkabel von der Stromversorgung.

#### **HINWEIS:**

- Verwenden Sie ein nur mit Wasser und einer milden Seife befeuchtetes Tuch.
- Achten Sie darauf, dass niemals Flüssigkeiten in das Gerät eindringen. Tauchen Sie niemals irgendein Teil des Gerätes in eine Flüssigkeit.
- Die Führungsrillen können durch Sägemehl verstopfen. Reinigen Sie die Führungsrillen mit einem geeigneten Entstauber oder mit schwacher Druckluft.
- Trennen Sie die Maschine vor der Durchführung von Wartungsarbeiten und vor dem Sägeblattwechsel vom Netz.
- Führen Sie niemals Reinigungs- oder Wartungsarbeiten durch, solange die Maschine noch läuft und sich der Kopf nicht in der Ruhestellung befindet.

## **Entsorgung**

### **Umweltschutz!**



Abfalltrennung. Produkte und Batterien, die mit diesem Symbol gekennzeichnet sind, dürfen nicht im normalen Hausmüll entsorgt werden.

Produkte und Batterien enthalten Materialien, die zurückgewonnen oder recycelt werden können und die Nachfrage nach Rohstoffen reduzieren. Bitte recyceln Sie Elektroprodukte und Batterien gemäß den lokalen Bestimmungen. Weitere Informationen sind erhältlich unter [www.2helpU.com](http://www.2helpU.com).





# CROSS CUT MITRE SAW

## DWS773, DWS774

### TECHNICAL DATA

		DWS773	DWS774
<b>Voltage:</b>			
Europe	V	230	230
U.K. & Ireland	V	230/115	230/115
<b>Fuses:</b>			
Europe 230 V	A	10 (mains)	10 (mains)
U.K. & Ireland 230 V	A	13 (in plugs)	13 (in plugs)
U.K. & Ireland 115 V	A	16 (mains)	16 (mains)
Type		1	1
Power input	W	1300	1400
Blade diameter	mm	216	216
Blade bore	mm	30	30
Blade speed, max.	min <sup>-1</sup>	4600/4500	4600/4500
Mitre positions, max.	left	48°	48°
	right	48°	48°
Bevel position, max.	left	48°	48°
	bevel	45°	45°
Compound mitre	bevel	45°	45°
	mitre	45°	45°
<b>Capacities:</b>			
cross-cut 90° (max height)	mm	70 x 20	70 x 20
cross-cut 90°	mm	60 x 250	60 x 250
mitre 45°	mm	60 x 170	60 x 170
mitre 48°	mm	60 x 160	60 x 160
bevel 45°	mm	48 x 250	48 x 250
bevel 48°	mm	45 x 250	45 x 250
Overall dimensions(with table extensions)	mm	625 x 425 x 355	625 x 425 x 355
Dimensions(without table extensions)	mm	445 x 425 x 355	445 x 425 x 355
Weight	kg	11.5	11.5
L <sub>PA</sub> (sound pressure)	dB(A)	92	92
L <sub>WA</sub> (acoustic power)	dB(A)	98	98
K (acoustic power uncertainty)	dB(A)	0,3	0,3
Vibration total values (triax vector sum) determined according to EN 61029:			
ah (vibration emission value)	m/s <sup>2</sup>	2,7	2,7
K (uncertainty)	m/s <sup>2</sup>	1,5	1,5
XPS		No	Yes

### Vibration Emission

The vibration emission level given in this information sheet has been measured in accordance with a standardised test given in EN 62841-3-9 and may be used to compare one tool with another. It may be used for a preliminary assessment of exposure.

The declared vibration emission level represents the main applications of the tool. However if the tool is used for different applications, with different accessories or poorly maintained, the vibration emission may differ. This may significantly increase the exposure level over the total working period.

An estimation of the level of exposure to vibration should also take into account the times when the tool is switched off or when it is running but not actually doing the job. This may significantly reduce the exposure level over the total working period.

Identify additional safety measures to protect the operator from the effects of vibration such as: maintain the tool and the accessories, keep the hands warm, organisation of work patterns.

### Electrical Power Source

This device is intended for the connection to a power supply system with maximum permissible system impedance Z<sub>max</sub> of 0,39 Ohm at the interface point (power service box) of user's supply.

The user has to ensure that this device is connected only to a power system which fulfils the requirement above. If necessary, the user can ask the public power supply company for the system impedance at the interface point.

### EC-Declaration of Conformity



In accordance with  
Machinery Directive 2006/42/EC

Product: Cross-cut Mitre Saw

Types: DWS773, DWS774

DEWALT declares that these products described under Technical Data are in compliance with the harmonized standards: EN 62841-1:2015 and EN 62841-3-9:2015. These products also comply with Directive 2014/30/EU and 2011/65/EC.

For more information, please contact DEWALT at the following address or refer to the back of the manual.

The undersigned is responsible for compilation of the technical file and makes this declaration on behalf of DEWALT.

Markus Rompel  
Director Engineering  
DeWALT, Richard-Klinger-Straße 11,  
D-65510, Idstein, Germany  
30.11.2015

### GENERAL SAFETY NOTES



Read the safety manual carefully before use in order to ensure a safe and proper operation of the device. Retain the instruction manual until the product is disposed of.

### Intended Use

The Cross-Cut Mitre Saw has to be used in accordance with the specifications of this safety manual and the operational manual. Mitre Saw are not "toys" and require prudent, responsible and careful handling. The Mitre Saw has been designed for professional cutting wood, wood products and plastics. It performs the sawing operations of cross-cutting, bevelling and mitring easily, accurately and safety.

The Mitre Saw is designed for use with a nominal blade diameter 216 mm carbide tip blade.

Responsibilities of the employer, for example:

- Complying with the deadlines for periodic inspections as well as ordering repair measures to be performed by an authorized DeWALT repair agent.
- Safe storage of the Mitre Saw out of reach of children.
- Provisioning and ensuring the usage of protective equipment, see chapter 1.3 "Personal Protective Equipment".



The Mitre Saw may only be used by persons over 18 years of age or apprentices/trainees over 16 years of age (while in the presence of a responsible supervisor) who are not under the influence of fatigue, alcohol, medication or drugs.

Misapplications, misuse or “fooling around” may cause lethal injuries and serious property damage.

For example:

- Overriding of safety mechanisms
- Cutting tree limbs or logs
- Cutting steel or other hard material
- Cutting light alloy, especially magnesium

Modifications to the device, additions to the device or conversions as well as maintenance operations and repairs performed by yourself can impair the safety, reliability and proper functioning of the device to a significant extent and void any warranty claims.

DWS774: A failure of XPS, has no effect on the intended operation.

## UK only

The attention of UK users is drawn to the “woodworking machines regulations 1974” and any subsequent amendments.

## Product code

The product code, which also includes the year of manufacture, is printed into the housing. (See page 4.)

Example:  
2016 XX XX  
Year of Manufacture

## Definitions: Safety Guidelines

The definitions below describe the level of severity for each signal word. Please read the manual and pay attention to these symbols.



**DANGER:** Indicates an imminently hazardous situation which, if not avoided, **will** result in **death or serious injury**.



**WARNING:** Indicates a potentially hazardous situation which, if not avoided, **could** result in **death or serious injury**.



**CAUTION:** Indicates a potentially hazardous situation which, if not avoided, **may** result in **minor or moderate injury**.

**NOTICE:** Indicates a practice **not related to personal injury** which, if not avoided, **may** result in **property damage**.



Denotes risk of electric shock.



Denotes risk of fire.

## General Power Tool Safety Warnings



**WARNING:** Read all safety warnings and all instructions.

Failure to follow the warnings and instructions may result in electric shock, fire and/or serious injury.

### SAVE ALL WARNINGS AND INSTRUCTIONS FOR FUTURE REFERENCE

The term “power tool” in the warnings refers to your mains-operated (corded) power tool or battery-operated (cordless) power tool.

#### 1) Work area safety

- a) **Keep work area clean and well lit.** Cluttered or dark areas invite accidents.

- b) **Do not operate power tools in explosive atmospheres, such as in the presence of flammable liquids, gases or dust.** Power tools create sparks which may ignite the dust or fumes.
- c) **Keep children and bystanders away while operating a power tool.** Distractions can cause you to lose control.

#### 2) Electrical safety

- a) **Power tool plugs must match the outlet. Never modify the plug in any way. Do not use any adapter plugs with earthed (grounded) power tools.** Unmodified plugs and matching outlets will reduce risk of electric shock.
- b) **Avoid body contact with earthed or grounded surfaces such as pipes, radiators, ranges and refrigerators.** There is an increased risk of electric shock if your body is earthed or grounded.
- c) **Do not expose power tools to rain or wet conditions.** Water entering a power tool will increase the risk of electric shock.
- d) **Do not abuse the cord. Never use the cord for carrying, pulling or unplugging the power tool. Keep cord away from heat, oil, sharp edges or moving parts.** Damaged or entangled cords increase the risk of electric shock.
- e) **When operating a power tool outdoors, use an extension cord suitable for outdoor use.** Use of a cord suitable for outdoor use reduces the risk of electric shock.
- f) **If operating a power tool in a damp location is unavoidable, use a residual current device (RCD) protected supply.** Use of an RCD reduces the risk of electric shock.

#### 3) Personal safety

- a) **Stay alert, watch what you are doing and use common sense when operating a power tool. Do not use a power tool while you are tired or under the influence of drugs, alcohol or medication.** A moment of inattention while operating power tools may result in serious personal injury.
- b) **Use personal protective equipment. Always wear eye protection.** Protective equipment such as dust mask, non-skid safety shoes, hard hat, or hearing protection used for appropriate conditions will reduce personal injuries.
- c) **Prevent unintentional starting. Ensure the switch is in the off position before connecting to power source and/or battery pack, picking up or carrying the tool.** Carrying power tools with your finger on the switch or energising power tools that have the switch on invites accidents.
- d) **Remove any adjusting key or wrench before turning the power tool on.** A wrench or a key left attached to a rotating part of the power tool may result in personal injury.
- e) **Do not overreach. Keep proper footing and balance at all times.** This enables better control of the power tool in unexpected situations.
- f) **Dress properly. Do not wear loose clothing or jewellery. Keep your hair, clothing and gloves away from moving parts.** Loose clothes, jewellery or long hair can be caught in moving parts.
- g) **If devices are provided for the connection of dust extraction and collection facilities, ensure these are connected and properly used.** Use of dust collection can reduce dust-related hazards.
- h) **Do not let familiarity gained from frequent use of tools allow you to become complacent and ignore tool safety principles.** A careless action can cause severe injury within a fraction of a second.



#### 4) Power tool use and care

- a) **Do not force the power tool. Use the correct power tool for your application.** The correct power tool will do the job better and safer at the rate for which it was designed.
- b) **Do not use the power tool if the switch does not turn it on and off.** Any power tool that cannot be controlled with the switch is dangerous and must be repaired.
- c) **Disconnect the plug from the power source and/or the battery pack from the power tool before making any adjustments, changing accessories, or storing power tools.** Such preventive safety measures reduce the risk of starting the power tool accidentally.
- d) **Store idle power tools out of the reach of children and do not allow persons unfamiliar with the power tool or these instructions to operate the power tool.** Power tools are dangerous in the hands of untrained users.
- e) **Maintain power tools. Check for misalignment or binding of moving parts, breakage of parts and any other condition that may affect the power tool's operation. If damaged, have the power tool repaired before use.** Many accidents are caused by poorly maintained power tools.
- f) **Keep cutting tools sharp and clean.** Properly maintained cutting tools with sharp cutting edges are less likely to bind and are easier to control.
- g) **Use the power tool, accessories and tool bits etc., in accordance with these instructions taking into account the working conditions and the work to be performed.** Use of the power tool for operations different from those intended could result in a hazardous situation.
- h) **Keep handles and grasping surfaces dry, clean and free from oil and grease.** Slippery handles and grasping surfaces do not allow for safe handling and control of the tool in unexpected situations.

#### 5) Service

- a) **Have your power tool serviced by a qualified repair person using only identical replacement parts.** This will ensure that the safety of the power tool is maintained.

#### Safety Rules for Mitre Saws

- a) **Mitre saws are intended to cut wood or wood-like products, they cannot be used with abrasive cut-off wheels for cutting ferrous material such as bars, rods, studs, etc.** Abrasive dust causes moving parts such as the lower guard to jam. Sparks from abrasive cutting will burn the lower guard, the kerf insert and other plastic parts.
- b) **Use clamps to support the workpiece whenever possible. If supporting the workpiece by hand, you must always keep your hand at least 100 mm from either side of the saw blade.** Do not use this saw to cut pieces that are too small to be securely clamped or held by hand. If your hand is placed too close to the saw blade, there is an increased risk of injury from blade contact.
- c) **The workpiece must be stationary and clamped or held against both the fence and the table.** Do not feed the workpiece into the blade or cut "freehand" in any way. Unrestrained or moving workpieces could be thrown at high speeds, causing injury.
- d) **Push the saw through the workpiece. Do not pull the saw through the workpiece.** To make a cut, raise the saw head and pull it out over the workpiece without cutting, start the motor, press

the saw head down and push the saw through the workpiece. Cutting on the pull stroke is likely to cause the saw blade to climb on top of the workpiece and violently throw the blade assembly towards the operator.

- e) **Never cross your hand over the intended line of cutting either in front or behind the saw blade.** Supporting the workpiece "cross handed" i.e. holding the workpiece to the right of the saw blade with your left hand or vice versa is very dangerous.
- f) **Do not reach behind the fence with either hand closer than 100 mm from either side of the saw blade, to remove wood scraps, or for any other reason while the blade is spinning.** The proximity of the spinning saw blade to your hand may not be obvious and you may be seriously injured.
- g) **Inspect your workpiece before cutting. If the workpiece is bowed or warped, clamp it with the outside bowed face toward the fence.** Always make certain that there is no gap between the workpiece, fence and table along the line of the cut. Bent or warped workpieces can twist or shift and may cause binding on the spinning saw blade while cutting. There should be no nails or foreign objects in the workpiece.
- h) **Do not use the saw until the table is clear of all tools, wood scraps, etc., except for the workpiece.** Small debris or loose pieces of wood or other objects that contact the revolving blade can be thrown with high speed.
- i) **Cut only one workpiece at a time. Stacked multiple workpieces cannot be adequately clamped or braced and may bind on the blade or shift during cutting.**
- j) **Ensure the mitre saw is mounted or placed on a level, firm work surface before use.** A level and firm work surface reduces the risk of the mitre saw becoming unstable.
- k) **Plan your work. Every time you change the bevel or mitre angle setting, make sure the adjustable fence is set correctly to support the workpiece and will not interfere with the blade or the guarding system.** Without turning the tool "ON" and with no workpiece on the table, move the saw blade through a complete simulated cut to assure there will be no interference or danger of cutting the fence.
- l) **Provide adequate support such as table extensions, saw horses, etc. for a workpiece that is wider or longer than the table top.** Workpieces longer or wider than the mitre saw table can tip if not securely supported. If the cut-off piece or workpiece tips, it can lift the lower guard or be thrown by the spinning blade.
- m) **Do not use another person as a substitute for a table extension or as additional support.** Unstable support for the workpiece can cause the blade to bind or the workpiece to shift during the cutting operation pulling you and the helper into the spinning blade.
- n) **The cut-off piece must not be jammed or pressed by any means against the spinning saw blade.** If confined, i.e. using length stops, the cut-off piece could get wedged against the blade and thrown violently.
- o) **Always use a clamp or a fixture designed to properly support round material such as rods or tubing.** Rods have a tendency to roll while being cut, causing the blade to "bite" and pull the work with your hand into the blade.
- p) **Let the blade reach full speed before contacting the workpiece.** This will reduce the risk of the workpiece being thrown.
- q) **If the workpiece or blade becomes jammed, turn the mitre saw off. Wait for all moving parts to stop and disconnect the**



**plug from the power source and/or remove the battery pack.**

Then work to free the jammed material. Continued sawing with a jammed workpiece could cause loss of control or damage to the mitre saw.

- r) **After finishing the cut, release the switch, hold the saw head down and wait for the blade to stop before removing the cut-off piece.** Reaching with your hand near the coasting blade is dangerous.
- s) **Hold the handle firmly when making an incomplete cut or when releasing the switch before the saw head is completely in the down position.** The braking action of the saw may cause the saw head to be suddenly pulled downward, causing a risk of injury.

### Additional Safety Rules for Mitre Saws

- Do not use the saw to cut other materials than those recommended by the manufacturer.
- Do not operate the machine without guards in position, or if guards do not function or are not maintained properly.
- Select the correct blade for the material to be cut.
- Use correctly sharpened saw blades.
- Make sure that the blade rotates in the correct direction.
- USE ONLY CROSSCUT SAW BLADES recommended for mitre saws. Do not use carbide tipped blades with hook angles in excess of 7 degrees. Do not use blades with deep gullets. These can deflect and contact the guard, and can cause damage to the machine and/or serious injury.
- Never attempt to stop a machine in motion rapidly by jamming a tool or other means against the blade; serious accidents can occur.
- Before using any accessory consult the instruction manual. The improper use of an accessory can cause damage.
- Ensure that the saw blade is mounted correctly before use.
- Do not use blades of larger or smaller diameter than recommended. For the proper blade rating refer to the **technical data**. Use only the blades specified in this manual, complying with EN 847-1.
- Do not use HIGH SPEED STEEL blades.
- Do not use cracked or damaged saw blades.
- Do not use any abrasive or diamond discs.
- Use only saw blades where the marked speed is at least equal to the speed marked on the saw.
- Do not wedge anything against the fan to hold the motor shaft.
- Never raise the blade guard manually unless the saw is switched off. The guard can be raised by hand when installing or removing saw blades or for inspection of the saw.
- Check periodically that the motor air slots are clean and free of chips.
- Please be aware of the following factors influencing exposure to noise:
  - use saw blades designed to reduce the emitted noise;
  - use only well sharpened saw blades;
- Machine maintenance shall be conducted periodically;
- In case of an accident or machine failure, immediately turn the machine off and disconnect machine from the power source.
- Report the failure and mark the machine in suitable form to prevent other people from using the defective machine.
- When sawing plastic melting of the material is to be avoided.

### Personal Protective Equipment

Loose clothes, jewellery, noise and similar hazards may present a danger to persons. Persons that will be using the device and have to reside in the vicinity of the device, must wear suitable personal protective equipment.



Protective clothing protects the skin against mechanical effects, e.g. cuts



Safety boots protect the feet against falling objects and the entry of protruding nails



Safety gloves protect the hands against mechanical effects, e.g. cuts



Marked on tool: Safety goggles: protects the eyes against flying objects, such as splinters and dust



Marked on tool: Ear protection: protects the ears against excessive noise



Marked on tool: Wear a dust respirator.



Young children and the infirm. This machine is not intended for use by young children or infirm persons without supervision.

### Warning Signs and Labels

The device may only be used if all safety labels on the Mitre Saw are both complete and legible.



The safety alert symbol is used to alert you to potential physical injury hazards. Obey all safety messages that follow this symbol to avoid possible injury or death.



Read the manual before using the device.



Risk of electrical hazard



Examples of cable damages



Do not connect the power cable with the power supply.



Danger of cuts



Keep your hand at least 100 mm from either side of the saw blade



This product must not be disposed of with normal household waste



Keep away from children



Do not use the tool in damp or wet conditions



Do not use solvents or other harsh chemicals for cleaning



The Mitre Saw requires no additional lubrication



250 – 300 Lux

Well lighting of work area (250 - 300 Lux)



While using the worklight do not stare at the light. Serious eye injury could result



Marked on Tool: Carrying points



Repair by DeWALT or by an authorized DeWALT repair agent

## OPERATIONAL SAFETY NOTES



**WARNING:** Mitre Saws can cause serious injuries if improperly handled.

## Electrical Safety

The Mitre Saw is double insulated in accordance with EN 62841; therefore no earth wire is required.

- The electric motor has been designed for one voltage only. Always check that the power supply corresponds to the voltage on the rating plate.
- Do not expose the tool to rain. Do not use the tool in damp or wet conditions.
- Avoid body contact with earthed surfaces (e.g., pipes, radiators, cookers and refrigerators).
- Outdoor use: Electric safety can be improved by inserting an isolating transformer or a (FI) earth-leakage circuit-breaker.



**WARNING:** Do not abuse the power cable.

- Never yank the power cable to disconnect it from the socket.
- Keep the power cable away from heat, oil and sharp edges.

## Extension cables

- If an extension cable is required, use an approved 3-core extension cable suitable for the power input of this tool (see Technical Data). The minimum conductor size is 1.5 mm<sup>2</sup>; the maximum length is 30 m.

- When using a cable reel, always unwind the cable completely.
- Before use: check the extension cable and replace if damaged.
- When the tool is used outdoors, use only extension cables intended for outdoor use and marked accordingly.

## Mains Plug and Cord Replacement

In case of cord or plug replacement the tool must only be repaired by an authorized service agent or by qualified electrician.

The following cords are mandatory:

DWS773, DWS774: 230V	H05RN-F, 2 x 1.0 mm <sup>2</sup>
DWS773, DWS774: 115V	H05RR-F, 2 x 1.5 mm <sup>2</sup>

## Mains plug replacement (UK & Ireland only)

If a new mains plug needs to be fitted:

- No connection is to be made to the earth terminal.
- Connect the brown lead to the live terminal in the plug.
- Connect the blue lead to the neutral terminal.
- Safely dispose of the old plug.
- Fitting a mains plug to 115 V Units: The plug fitted should be comply with BS EN 60309 (BS4343), 16 Amps, earthing contact position 4h.

## TASKS RELATED WARNINGS

### Unpacking, Transport, Storage

#### Unpacking



#### NOTICE:

- Check for damage to the tool, parts or accessories which may have occurred during transport.
- Check the content for completeness.

#### Transport



#### CAUTION: Improper transport can cause bruises.

- Do not carry the tool with a finger on the switch. Be sure that the tool is in the "off" position.
- Do not use guards to lift or transport the mitre saw.

#### Storage

**NOTICE:** The mitre saw must be stored in a dry place and locked up securely, out of reach of children.

#### Bench Mounting



#### Ergonomic requirements

Ensure the tool is placed to satisfy your ergonomic conditions in terms of table height and stability. The machine site shall be chosen so that the operator has a good overview and enough free surrounding space around the machine that allows handling of the workpiece without any restrictions.





## Adjustments and Replacements



The Mitre Saw was accurately adjusted at the factory. Due to shipping and handling or any other reason a readjustment can be required.



**WARNING:** Electrical shock can cause serious injuries or death

- Before work: Disconnect the power cable from the power supply.

### NOTICE:

- Ensure that the arm is securely fixed when performing bevel cuts.
- Check that the blade does not touch the table at the rear of the slot or at the front of the rotating arm at 90° vertical and 45° bevel positions.
- If the saw blade is worn, replace it with a new sharp blade.
- Check the technical data of the new blade: Use 216 mm saw blades with 30 mm arbor holes to obtain the desired cutting capacities.
- Replace the kerf plate when worn. If the kerf plate becomes worn or damaged take saw to an authorised service centre.

## Operating



### General

- Use the optional roller tables for large and long pieces of wood.
- Use the optional dust extraction.
- Never use your saw without the kerf plate.

### Before use

- Check for damage to the tool and the power cable. Take care that the power supply cord is not placed in the cutting area
- Check the upper blade guard, movable lower blade guard as well as the dust extraction tube to determine that it will operate properly.
- Check the lower blade guard, it is designed to close quickly when the lever is released. If it does not close within 1 second, have the saw serviced by an authorized DeWALT repair agent.
- Ensure that chips, dust or workpiece particle cannot lead to blockage of one of the functions.
- In case of workpiece fragments jammed between saw blade and guards disconnect the tool from the power supply. Remove the jammed parts and reassembling the saw blade.
- Allow the blade to cut freely. Do not force.
- Always make dry runs (without power) before finish cuts so that you can check the path of the blade.
- Allow the motor to reach full speed before cutting.
- Make sure all locking knobs and clamp handles are tight.



**WARNING: Improper use can cause serious harm.**

- Be sure that the tool is in the "off" position before plugging in.
- Do not let persons, especially children, not involved in the work, touch the tool or the extension cord and keep them away from the work area.

### Body and hand position

- Never place your hands closer than 100 mm from the blade.
- Never cross your hands.

- As you move the saw arm left and right, follow it and stand slightly to the side of the saw blade.

### Cutting

- Always let the blade come to a full stop before raising the arm. If small fibres of wood still split out at the rear of the workpiece, stick a piece of masking tape on the wood where the cut will be made. Saw through the tape and carefully remove tape when finished.
- Hold the workpiece tightly to the table and the fence when cutting. Keep your hands in position until the switch has been released and the blade has completely stopped.
- When mitring the end of a piece of wood with a small off-cut, position the wood to ensure that the off-cut is to the side of the blade with the greater angle to the fence, i.e.:
  - left mitre, off-cut to the right
  - right mitre, off-cut to the left

### After use

- Disconnect the power cable from the power supply.
- Store the Mitre Saw in a dry place and locked up securely, out of reach of children.

## Dust Extraction



**WARNING:** Risk of dust inhalation. To reduce the risk of personal injury **ALWAYS** wear approved dust mask.



**WARNING: ALWAYS** use a vacuum extractor designed in compliance with the applicable directives regarding dust emission when sawing wood.

- Certain dusts, such as oak or beech dust, are considered as carcinogenic.
- Observe the relevant regulations in your country for the materials to be worked.

### NOTICE:

- Connect the saw to a dust collection device when sawing wood. Always consider factors which influence exposure of dust such as:
  - good ventilation of the working place;
  - sharpness of the saw blade;
  - correct adjustment of the saw blade,
  - Push the saw through the workpiece. Do not pull the saw through the workpiece.

## Cleaning and Maintenance

The Mitre Saw requires no additional lubrication and has been designed to operate over a long period of time with a minimum of maintenance. Continuous satisfactory operation depends upon proper tool care and regular cleaning.



**WARNING:** Electrical shock can cause serious injuries or death.

- Before cleaning: Disconnect the power cable from the power supply.

### NOTICE:

- Use a cloth dampened only with water and mild soap.
- Never let any liquid get inside the tool; never immerse any part of the tool into a liquid.





- *The guide grooves can become clogged with sawdust. Use suitable dust extraction or some low pressure air to clear the guide grooves.*
- *Disconnect the machine from the mains before carrying out any maintenance work or when changing the blade.*
- *Never perform any cleaning or maintenance work when the machine is still running and the head is not in the rest position.*

## **Disposal**

### **Protecting the environment!**



Separate collection. Products and batteries marked with this symbol must not be disposed of with normal household waste.

Products and batteries contain materials that can be recovered or recycled reducing the demand for raw materials. Please recycle electrical products and batteries according to local provisions. Further information is available at [www.2helpU.com](http://www.2helpU.com).



# SIERRA INGLETADORA DE CORTE TRANSVERSAL

## DWS773, DWS774

### DATOS TÉCNICOS

		DWS773	DWS774
<b>Tensión:</b>			
Europa	V	230	230
Reino Unido e Irlanda	V	230/115	230/115
<b>Fusibles:</b>			
Europa 230 V	A	10 (red)	10 (red)
Reino Unido e Irlanda 230 V	A	13 (en enchufes)	13 (en enchufes)
Reino Unido e Irlanda 115 V	A	16 (red)	16 (red)
Tipo		1	1
Potencia de entrada	W	1300	1400
Diámetro de la hoja	mm	216	216
Orificio de la hoja	mm	30	30
Velocidad hoja, máx.	min. <sup>-1</sup>	4600/4500	4600/4500
Posiciones inglete, máx.	izquierda	48°	48°
	derecha	48°	48°
Posición bisel, máx.	izquierda	48°	48°
Inglete compuesto	bisel	45°	45°
	inglete	45°	45°
<b>Capacidades:</b>			
corte transversal 90° (altura máx.)	mm	70 x 20	70 x 20
corte transversal 90°	mm	60 x 250	60 x 250
inglete 45°	mm	60 x 170	60 x 170
inglete 48°	mm	60 x 160	60 x 160
bisel 45°	mm	48 x 250	48 x 250
bisel 48°	mm	45 x 250	45 x 250
Dimensiones totales (con extensiones de mesa)	mm	625 x 425 x 355	625 x 425 x 355
Dimensiones (sin extensiones de mesa)	mm	445 x 425 x 355	445 x 425 x 355
Peso	kg	11,5	11,5
L <sub>pa</sub> (presión sonora)	dB(A)	92	92
L <sub>wa</sub> (presión acústica)	dB(A)	98	98
K (incertidumbre presión acústica)	dB(A)	0,3	0,3
Valores totales de vibración (suma de vectores teniendo en cuenta los tres ejes) determinados de acuerdo con la norma EN 61029:			
ah (valor emisión vibración)	m/s <sup>2</sup>	2,7	2,7
K (incertidumbre)	m/s <sup>2</sup>	1,5	1,5
XPS		No	Sí

### Emisión de vibraciones

El nivel de emisión de vibraciones que figura en esta hoja de información se ha medido de conformidad con una prueba normalizada proporcionada en la EN 62841-3-9 y puede utilizarse para comparar una herramienta con otra. Puede usarse para una evaluación preliminar de exposición.

El nivel de emisión de vibración declarado representa las principales aplicaciones de la herramienta. Sin embargo, si se utiliza la herramienta para distintas aplicaciones, con accesorios diferentes o mal mantenidos,

la emisión de vibración puede variar. Esto puede aumentar considerablemente el nivel de exposición durante el período total de trabajo.

Una valoración del nivel de exposición a la vibración debería tener en cuenta también las veces en que la herramienta está apagada o cuando está en funcionamiento pero no realizando ningún trabajo. Esto puede reducir considerablemente el nivel de exposición durante el período total de trabajo.

Identifique medidas de seguridad adicionales para proteger al operador de los efectos de las vibraciones tales como: mantener la herramienta y los accesorios, mantener las manos calientes, organización de patrones de trabajo.

### Fuente de energía eléctrica

Este dispositivo está previsto para conectarlo a un sistema de alimentación dotado de una impedancia Z<sub>max</sub> de 0,39 Ohm en el punto de interfaz (caja de servicio eléctrico) de la red del usuario.

El usuario debe cerciorarse de que este dispositivo esté conectado exclusivamente a un sistema eléctrico que cumpla con los requisitos establecidos previamente. Si es necesario, el usuario puede preguntar a la empresa de electricidad la impedancia del sistema en el punto de la interfaz.

### Declaración de conformidad CE



De conformidad con  
Directiva máquinas 2006/42/CE

Producto: Sierra ingletadora de corte transversal

Tipos: DWS773, DWS774

DEWALT declara que los productos descritos bajo Datos Técnicos son conformes a las normas armonizadas: EN 62841-1:2015 y EN 62841-3-9:2015. Estos productos cumplen también la Directiva 2014/30/EU y 2011/65/CE.

Si desea más información, póngase en contacto con DEWALT en la dirección indicada a continuación o bien consulte la parte posterior de este manual.

El que suscribe es responsable de la compilación del archivo técnico y realiza esta declaración en representación de DEWALT.

Markus Rompel  
Director de Ingeniería  
DeWALT, Richard-Klinger-Straße 11,  
D-65510, Idstein, Alemania  
30.11.2015

### NOTAS DE SEGURIDAD GENERALES



Lea detenidamente el manual de seguridad antes del uso, para asegurar el funcionamiento seguro y correcto del dispositivo. Conserve el manual de instrucciones hasta que deseche el producto.

### Uso previsto

La sierra ingletadora de corte transversal debe usarse de acuerdo con las especificaciones de este manual de seguridad y del manual de funcionamiento. Las sierras ingletadoras no son "juguetes" y requieren prudencia y un manejo responsable y cuidadoso.



La sierra ingletadora ha sido diseñada para el corte profesional de madera, productos de madera y plásticos. Realiza operaciones de corte transversal, biselado e ingleteado de forma fácil, precisa y segura.

La sierra ingletadora ha sido diseñada para ser usada con una hoja de 216 mm de diámetro nominal de punta de carburo.

Las responsabilidades del empleador son, por ejemplo:

- Cumplir los plazos de las inspecciones periódicas y disponer que las reparaciones sean realizadas por un agente de reparaciones autorizado por DeWALT.
- Guardar la sierra ingletadora de corte transversal en un lugar seguro y alejada del alcance de los niños.
- Suministrar y asegurar el uso de equipos de protección individual, consulte el capítulo 1.3 "Equipo de protección individual".

La sierra ingletadora puede ser utilizada únicamente por mayores de 18 años o aprendices/practicante de 16 años (siempre con la presencia de un supervisor responsable), que no estén bajo el efecto de cansancio, alcohol, medicinas o drogas.

Las aplicaciones o el uso indebidos o tontear con la herramienta puede causar lesiones letales y graves daños materiales.

Por ejemplo:

- Ignorar los mecanismos de seguridad
- Cortar ramas o troncos de árboles
- Cortar acero u otros materiales duros
- Cortar aleaciones ligeras, especialmente de magnesio.

Las modificaciones al dispositivo, las adiciones o las conversiones, y las operaciones de mantenimiento y reparación realizadas por usted mismo pueden afectar en gran medida a la seguridad y al funcionamiento correcto del dispositivo e invalidar cualquier reclamación en garantía.

DWS774: Un fallo de XPS no afecta a la operación prevista.

## Solo Reino Unido

Cabe recordar a los usuarios del Reino Unido, británicos la "normativa n.º 1974 sobre máquinas para trabajar la madera" y sus posteriores modificaciones.

## Código de producto

El código de producto, que incluye también el año de fabricación, está impreso en la caja protectora. (Véase la página 4.)


Ejemplo:  
2016 XX XX


Año de fabricación

## Definiciones: Pautas de seguridad


Las definiciones que figuran a continuación describen el nivel de gravedad correspondiente a cada término de señal. Lea el manual y preste atención a estos símbolos.

 **PELIGRO:** Indica una situación de peligro inminente que, de no evitarse, puede causar la muerte o una lesión grave.

 **ADVERTENCIA:** Indica una situación potencialmente peligrosa que, de no evitarse, puede causar la muerte o una lesión grave.

 **PRECAUCIÓN:** Indica una situación potencialmente peligrosa que, de no evitarse, puede causar una lesión de poca o moderada gravedad.

**AVISO:** Indica una práctica no relacionada con lesiones personales que, de no evitarse, puede causar daños materiales.

 Indica riesgo de descarga eléctrica.



Indica riesgo de incendio.

## Advertencias de seguridad generales para herramientas eléctricas



**ADVERTENCIA:** Lea todas las advertencias de seguridad y todas las instrucciones. El incumplimiento de las advertencias e instrucciones puede causar una descarga eléctrica, un incendio y/o lesiones graves.

### GUARDE TODAS LAS ADVERTENCIAS E INSTRUCCIONES PARA FUTURAS CONSULTAS

El término "herramienta eléctrica" que aparece en las advertencias se refiere a la herramienta eléctrica que funciona a través de la red eléctrica (con cable) o a la herramienta eléctrica que funciona con batería (sin cable).

#### 1) Seguridad en la zona de trabajo

- Mantenga su área de trabajo limpia y bien iluminada.** Las áreas desordenadas u oscuras pueden provocar accidentes.
- No utilice herramientas eléctricas en atmósferas explosivas, como ambientes donde haya polvo, gases o líquidos inflamables.** Las herramientas eléctricas originan chispas que pueden inflamar el polvo o los gases.
- Mantenga alejados a los niños y a las personas que estén cerca mientras utiliza una herramienta eléctrica.** Las distracciones pueden ocasionar una pérdida de control.

#### 2) Seguridad eléctrica

- Los enchufes de las herramientas eléctricas deben corresponderse con la toma de corriente. No modifique nunca el enchufe de ninguna forma. No utilice ningún enchufe adaptador con herramientas eléctricas conectadas a tierra.** Los enchufes no modificados y las tomas de corriente correspondientes reducen el riesgo de descarga eléctrica.
- Evite el contacto corporal con superficies conectadas a tierra tales como tuberías, radiadores, cocinas y neveras.** Existe un mayor riesgo de descarga eléctrica si su propio cuerpo está conectado a tierra.
- No exponga las herramientas eléctricas a la lluvia ni a condiciones húmedas.** Si entra agua en una herramienta eléctrica, aumenta el riesgo de descarga eléctrica.
- No someta el cable de alimentación a presión innecesaria. No use nunca el cable para transportar, tirar de la herramienta eléctrica o desenchufarla. Mantenga el cable alejado del calor, aceite, bordes afilados y piezas en movimiento.** Los cables dañados o enredados aumentan el riesgo de descarga eléctrica.
- Cuando esté utilizando una herramienta eléctrica al aire libre, use un cable prolongador adecuado para uso en exteriores.** La utilización de un cable adecuado para el uso en exteriores reduce el riesgo de descarga eléctrica.
- Si no puede evitar utilizar una herramienta eléctrica en un lugar húmedo, use un suministro protegido con un dispositivo de corriente residual.** El uso de un dispositivo de corriente residual reduce el riesgo de descarga eléctrica.

#### 3) Seguridad personal

- Manténgase alerta, esté atento a lo que hace y use el sentido común cuando utilice una herramienta eléctrica. No maneje una herramienta eléctrica cuando esté cansado o bajo los efectos de drogas, medicamentos o alcohol.** Un momento de



desatención cuando se manejan herramientas eléctricas puede ocasionar lesiones personales graves.

- b) **Utilice equipo de seguridad personal. Utilice siempre protección ocular.** El uso del equipo de protección individual, como mascarillas antipolvo, calzado antideslizante, casco o protección auditiva para condiciones apropiadas reduce las lesiones personales.
- c) **Evite la puesta en funcionamiento involuntaria. Asegúrese de que el interruptor esté en posición de apagado antes de conectar la fuente de alimentación y/o la batería, levantar o transportar la herramienta.** Transportar herramientas eléctricas con el dedo puesto en el interruptor o herramientas eléctricas activadoras con el interruptor encendido puede causar accidentes.
- d) **Saque cualquier llave de ajuste o llave inglesa antes de encender la herramienta eléctrica.** Si se deja puesta una llave inglesa u otra llave en una pieza en movimiento de la herramienta eléctrica pueden ocasionarse lesiones personales.
- e) **No se estire demasiado. Mantenga un equilibrio adecuado y la estabilidad constantemente.** Esto permite un mejor control de la herramienta eléctrica en situaciones inesperadas.
- f) **Use la vestimenta adecuada. No se ponga ropa suelta o joyas. Mantenga el cabello, la ropa y los guantes alejados de las piezas en movimiento.** La ropa suelta, las joyas y el pelo largo pueden quedar atrapados en las piezas en movimiento.
- g) **Si se suministran dispositivos para la conexión del equipo de extracción y recogida de polvo, asegúrese de que estén conectados y de que se usen adecuadamente.** El uso de equipo de recogida de polvo puede reducir los riesgos relacionados con el polvo.
- h) **No deje que la familiaridad adquirida con el uso frecuente de las herramientas le lleve a fiarse demasiado y a descuidar las principales normas de seguridad de la herramienta.** Los descuidos pueden causar lesiones graves en una fracción de segundo.

#### 4) Uso y cuidado de la herramienta eléctrica

- a) **No fuerce la herramienta eléctrica. Use la herramienta eléctrica correcta para su trabajo.** La herramienta eléctrica correcta funcionará mejor y con mayor seguridad si se utiliza a de acuerdo con sus características técnicas.
- b) **No utilice la herramienta eléctrica si no puede encenderse y apagarse con el interruptor.** Toda herramienta eléctrica que no pueda controlarse con el interruptor es peligrosa y debe ser reparada.
- c) **Desconecte el enchufe de la fuente de alimentación y/o el paquete de baterías de la herramienta mecánica antes de realizar cualquier ajuste, cambiar accesorios o guardar las herramientas mecánicas.** Dichas medidas de seguridad preventivas reducen el riesgo de poner en marcha accidentalmente la herramienta eléctrica.
- d) **Guarde las herramientas eléctricas que no esté utilizando fuera del alcance de los niños y no permita que las utilicen las personas que no estén familiarizadas con ellas o con estas instrucciones.** Las herramientas eléctricas son peligrosas en manos de personas no capacitadas.
- e) **Ocúpese del mantenimiento de las herramientas eléctricas. Compruebe si hay desalineación o bloqueo de las piezas en movimiento, rotura de piezas y otras condiciones que puedan afectar el funcionamiento de la herramienta eléctrica. Si la herramienta eléctrica está dañada, llévela**

**para que sea reparada antes de utilizarla.** Muchos accidentes se producen por el mantenimiento inadecuado de las herramientas eléctricas.

- f) **Mantenga las herramientas de corte afiladas y limpias.** Hay menos probabilidad de que las herramientas de corte con bordes afilados se bloqueen y son más fáciles de controlar.
- g) **Utilice la herramienta eléctrica, los accesorios y las brocas de la herramienta etc., conforme a estas instrucciones teniendo en cuenta las condiciones de trabajo y el trabajo que vaya a realizar.** El uso de la herramienta eléctrica para operaciones que no sean las previstas puede ocasionar una situación peligrosa.
- h) **Mantenga todas las empuñaduras y superficies de agarre secas, limpias y libres de aceite y grasa.** Las empuñaduras y superficies de agarre resbaladizas impiden el agarre y el control seguro de la herramienta en situaciones imprevistas.

#### 5) Servicio

- a) **Lleve su herramienta eléctrica para que sea reparada por una persona calificada para realizar las reparaciones y que use solo piezas de repuesto idénticas.** Esto le asegurará el mantenimiento de la seguridad de la herramienta eléctrica.

#### Normas de seguridad para las sierras ingletadoras

- a) **Las sierras ingletadoras han sido diseñadas par cortar madera o sucedáneos de la madera; no pueden utilizarse con discos abrasivos de corte para cortar materiales ferrosos tales como barras, varillas, vigas, etc.** El polvo abrasivo hace que las piezas móviles como el protector inferior se atasquen. Las chispas del corte abrasivo queman el protector inferior, el inserto de corte y otras piezas plásticas.
- b) **Utilice mordazas para fijar la pieza cuando sea posible. Si sostiene la pieza de trabajo a mano, siempre tiene que mantener la mano a por lo menos 100 mm a cada lado de la hoja de la sierra.** No use esta sierra para cortar piezas demasiado pequeñas para ser firmemente sujetadas o sostenidas con la mano. Si coloca la mano demasiado cerca de la hoja de la sierra, existe mayor riesgo de lesiones por contacto con la hoja.
- c) **La pieza de trabajo debe estar inmóvil y sujeta o retenida contra el tope-guía y la mesa.** No alimente la pieza de trabajo hacia la hoja ni corte "a mano alzada" en ningún caso. Las piezas de trabajo sin sujeción o en movimiento pueden ser lanzadas a gran velocidad, causando lesiones.
- d) **Empujar la sierra a través de la pieza de trabajo. No empuje la sierra a través de la pieza de trabajo.** Para hacer un corte, levante la cabeza de la sierra y tire de ella a lo largo de la pieza de trabajo sin cortar, arranque el motor, presione la cabeza de la sierra hacia abajo y empuje la sierra a través de la pieza de trabajo. Es probable que el corte a tracción haga que la hoja de la sierra se suba a la parte superior de la pieza de trabajo y lance violentamente el conjunto de la hoja hacia el operador.
- e) **Nunca cruce la mano por encima de la línea de corte prevista, ni delante ni detrás de la hoja de la sierra.** Sostener la pieza de trabajo "con las manos cruzadas", es decir, sosteniendo la pieza de trabajo a la derecha de la hoja de la sierra con la mano izquierda o viceversa es muy peligroso.
- f) **No meta las manos detrás del tope-guía, a una distancia inferior a 100 mm a cada lado de la hoja de la sierra para eliminar fragmentos de madera ni por ningún otro motivo, mientras esté girando la hoja.** La proximidad de la mano a la



hoja de la sierra cuando esta está girando puede no ser obvia y pueden producirse lesiones graves.

- g) **Inspeccione la pieza de trabajo antes de cortar. Si la pieza está curvada o torcida, sujétela con la cara exterior curvada mirando hacia el tope-guía.** Asegúrese siempre de que no quede ningún hueco entre la pieza de trabajo, el tope-guía y la mesa a lo largo de la línea del corte. Las piezas de trabajo dobladas o deformadas pueden girarse o desplazarse y pueden atascar la hoja de la sierra durante el corte. La pieza de trabajo no debe tener clavos ni otros objetos extraños.
- h) **No utilice la sierra hasta que la mesa esté libre de herramientas, fragmentos de madera, etc., excepto la pieza de trabajo.** Si los residuos pequeños, las piezas sueltas de madera u otros objetos entran en contacto con la hoja giratoria pueden ser lanzados a gran velocidad.
- i) **Corte una sola pieza de trabajo por vez. Cuando se apilan varias piezas, estas no pueden sujetarse o asegurarse adecuadamente y pueden trabar la hoja o desplazarse durante el corte.**
- j) **Antes de usar la sierra ingletadora, compruebe que esté montada o colocada sobre una superficie de trabajo firme y nivelada.** Una superficie de trabajo nivelada y firme reduce el riesgo de que la ingletadora se vuelva inestable.
- k) **Planifique su trabajo. Cada vez que cambie el ajuste del ángulo de bisel o de inglete, compruebe que el tope-guía ajustable esté configurado correctamente para sostener la pieza de trabajo y no interferir con la hoja ni con el sistema de protección.** Sin encender la herramienta y sin colocar la pieza de trabajo sobre la mesa, mueva la hoja de la sierra simulando un corte completo, para comprobar que no haya ninguna interferencia o peligro de cortar el tope-guía.
- l) **Proporcione un apoyo adecuado, como una extensión de la mesa, un caballete de aserrar, etc., en caso de que la pieza de trabajo sea más ancha o más larga que el tablero de la mesa.** Las piezas de trabajo más largas o más anchas que la mesa de la ingletadora pueden caerse si no están bien apoyadas. Si la pieza de corte o la pieza de trabajo se cae, puede levantar el protector inferior o ser lanzada por la hoja giratoria.
- m) **No ponga a otra persona como sustituto de una extensión de la mesa o como apoyo adicional.** El apoyo inestable de la pieza de trabajo puede hacer que la hoja se trabe o que la pieza se desplace durante la operación de corte, atrayéndole a usted y a su ayudante hacia la hoja giratoria.
- n) **La pieza de corte no debe estar atascada ni apretada por ningún medio contra la hoja giratoria de la sierra.** En caso de limitaciones, por ejemplo, si usa topes de longitud, la pieza de corte puede atascarse contra la hoja y ser arrojada violentamente.
- o) **Use siempre una mordaza o una sujeción diseñada para fijar adecuadamente los materiales redondos tales como varillas o tubos.** Las varillas suelen girarse durante el corte, haciendo que la hoja "muerda" y atraiga la pieza de trabajo junto con su mano hacia la hoja.
- p) **Deje que la hoja alcance la velocidad máxima antes de entrar en contacto con la pieza de trabajo.** Esto reducirá el riesgo de que la pieza de trabajo sea lanzada.
- q) **Si la pieza de trabajo o la hoja se atascan, apague la ingletadora. Espere a que todas las partes en movimiento se detengan y desconecte el enchufe de la fuente de alimentación y/o saque la batería.** A continuación, libere el

material atascado. Si sigue cortando una pieza de trabajo atascada puede perder el control o dañar la ingletadora.

- r) **Después de terminar el corte, suelte el interruptor, mantenga la cabeza de la sierra hacia abajo y espere a que la hoja se detenga antes de retirar la pieza de corte.** Aproximar la mano a la hoja cuando se mueve por inercia es peligroso.
- s) **Sujete firmemente la empuñadura al hacer un corte incompleto o al soltar el interruptor antes de que la cabeza de la sierra esté completamente en posición hacia abajo.** Al frenar la sierra puede que la cabeza de la sierra se baje de golpe, causando riesgo de lesiones.

## Normas adicionales de seguridad para las sierras ingletadoras

- No utilice la sierra para cortar otros materiales distintos a los aconsejados por el fabricante.
- No opere la máquina sin las protecciones en su lugar, si no funcionan o cuando no se hayan mantenido adecuadamente.
- Seleccione la hoja adecuada para el material que va a cortar.
- Utilice hojas de sierra correctamente afiladas.
- Compruebe que la hoja gire en la dirección correcta.
- USE ÚNICAMENTE HOJAS DE CORTE TRANSVERSAL recomendadas para sierras ingletadoras. No utilice hojas con puntas de carburo con ángulos de gancho que superen los 7 grados. No utilice hojas con altura de diente profunda. Estas pueden desviarse y entrar en contacto con el protector causando daños a la máquina y/o lesiones graves.
- No intente detener nunca una máquina en movimiento rápidamente, obstruyendo una herramienta u otros medios frente a la hoja, ya podrá dar lugar a accidentes graves.
- Antes de utilizar cualquier accesorio, consulte el manual de instrucciones. El uso inadecuado de un accesorio puede provocar daños.
- Compruebe que la hoja de la sierra está instalada adecuadamente antes de usarla.
- No utilice hojas de un diámetro mayor o menor del recomendado. Para conocer la capacidad de corte exacta, consulte las **especificaciones técnicas**. Utilice solo las hojas especificadas en este manual, que cumplen lo dispuesto en la norma EN 847-1.
- No utilice hojas de ACERO DE ALTA VELOCIDAD.
- No utilice hojas de sierra rotas o dañadas.
- No utilice discos abrasivos o de punta de diamante.
- Utilice solo hojas de sierra con una indicación de velocidad que sea como mínimo equivalente a la velocidad indicada en la sierra.
- No ponga nada contra el ventilador para sostener el eje del motor.
- No levante nunca la protección de la hoja manualmente a menos que la sierra esté apagada. El protector puede levantarse manualmente cuando coloque o extraiga las hojas de la sierra o cuando inspeccione la sierra.
- Compruebe frecuentemente que las ranuras de ventilación del motor carecen de astillas.
- Tenga en cuenta de los siguientes factores que afectan la exposición al ruido:
  - Utilice hojas de sierra diseñadas para reducir las emisiones de ruido.
  - Utilice solo hojas de sierra afiladas.
- El mantenimiento de la máquina deberá realizarse periódicamente.
- Ante un accidente o un fallo de la máquina, apague inmediatamente la máquina y desconéctela de la red.



- Indique el fallo y marque la máquina de forma adecuada para evitar que los demás utilicen una máquina defectuosa.
- Cuando asierre plástico debe evitar la fusión del material.

## Equipo de protección individual

La ropa suelta, las joyas, el ruido y otros riesgos similares pueden presentar daños a otras personas. Las personas que utilicen el dispositivo y que tengan que permanecer cerca del dispositivo deben usar un equipo de protección individual adecuado.



La ropa de protectora protege la piel contra efectos mecánicos tales como cortes.



Las botas de seguridad protegen los pies contra las caídas de objetos y los clavos expuestos.



Los guantes de seguridad protegen las manos contra efectos mecánicos tales como cortes.



Marcado en la herramienta: Gafas de seguridad: protegen los ojos contra objetos volantes tales como astillas y polvo



Marcado en la herramienta: Protección auditiva: protege los oídos contra el ruido excesivo



Marcado en la herramienta: Utilice un respirador antipolvo.



Niños pequeños y personas diversamente hábiles. Este aparato no está destinado al uso por parte de niños pequeños o personas diversamente hábiles sin supervisión.

## Signos de advertencia y etiquetas

La sierra ingletadora puede usarse únicamente si todas sus etiquetas de seguridad están completas y son legibles.



El símbolo de alerta de seguridad se usa para avisarle de potenciales riesgos de lesiones. Respete todos los mensajes de seguridad que siguen a este símbolo para evitar posibles lesiones o la muerte.



Lea el manual antes de usar el dispositivo.



Riesgo de descarga eléctrica



Ejemplos de daños en el cable



No enchufe el cable de alimentación a la red de suministro.



Peligro de cortes



Mantenga las manos a por lo menos 100 mm a cada lado de la hoja de la sierra



Este producto no debe desecharse con los residuos domésticos normales.



Mantenga alejados a los niños



No utilice la herramienta en ambientes húmedos o mojados



No use disolventes u otros productos químicos agresivos para la limpieza



La sierra ingletadora no requiere lubricación adicional.



Buena iluminación del lugar de trabajo (250 - 300 Lux)



Cuando use una luz de trabajo, no fije la vista en la luz. Pueden producirse lesiones oculares graves.



Marcado en la herramienta: Puntos de traslado



Reparación por DeWALT o por un agente de reparación autorizado de DeWALT



## NOTAS DE SEGURIDAD DE FUNCIONAMIENTO



**ADVERTENCIA:** Las sierras ingletadoras pueden causar lesiones graves si se manejan incorrectamente.

## Seguridad eléctrica

La sierra ingletadora DEWALT tiene doble aislamiento conforme a la norma EN 62841, por lo que no se requiere conexión a tierra.

- El motor eléctrico está concebido para un solo voltaje. Compruebe siempre que el voltaje suministrado corresponda al indicado en la placa de características.
- No esponga la herramienta eléctrica a la lluvia. No utilice la herramienta en ambientes húmedos o mojados.
- Evite el contacto corporal con superficies con toma a tierra (como por ejemplo, tuberías, radiadores, cocinas y refrigeradores).
- Uso en exteriores: La seguridad eléctrica puede mejorarse colocando un transformador aislador o un disyuntor de fuga a tierra.



**ADVERTENCIA:** No use indebidamente el cable de alimentación.





- Nunca tire del cable de alimentación para desenchufarlo de la toma de corriente.
- Mantenga el cable de alimentación alejado de fuentes de calor, aceite y aristas vivas.

### Cables prolongadores

- En caso de que sea necesario utilizar un cable prolongador, use uno de 3 conductores aprobado y apto para la entrada de potencia de esta herramienta (consulte Datos Técnicos). El tamaño mínimo del conductor es de 1,5 mm<sup>2</sup>; la longitud máxima es de 30 m.
- Si utiliza un carrete de cable, desenrolle siempre el cable completamente.
- Antes de usar: inspeccione el cable prolongador y sustitúyalo si detecta algún daño.
- Cuando utilice la herramienta en exteriores, utilice solo cables prolongadores previstos para el uso en exteriores, con el marcado correspondiente.

### Sustitución del enchufe de red y del cable

En caso de sustitución del cable o del enchufe, la herramienta debe ser reparada solo por un agente de servicio autorizado o por un electricista cualificado.

Los siguientes cables son obligatorios:

DWS773, DWS774: 230 V	H05RN-F, 2 x 1.0 mm <sup>2</sup>
DWS773, DWS774: 115 V	H05RR-F, 2 x 1.5 mm <sup>2</sup>

### Sustitución del enchufe de red (solo para el Reino Unido e Irlanda)

Si debe colocarse un nuevo enchufe de red:

- No deberá realizar ninguna conexión con el terminal de tierra.
- Conecte el extremo marrón al terminal vivo del enchufe.
- Conecte el terminal azul al terminal neutro.
- Deseche en modo seguro el antiguo enchufe.
- Colocar un enchufe de red a unidades de 115 V: El enchufe colocado debe cumplir la norma BS EN 60309 (BS4343), 16 amperios, posición de contacto a tierra 4 h.

## ADVERTENCIAS RELACIONADAS CON TAREAS

### Desembalaje, transporte y almacenamiento

#### Desembalaje



#### AVISO:

- Compruebe si la herramienta, piezas o accesorios han sufrido algún daño durante el transporte.
- Compruebe que el contenido esté completo.

#### Transporte



#### PRECAUCIÓN: El transporte incorrecto puede causar daños.

- No traslade la herramienta con el dedo colocado en el interruptor. Compruebe que la herramienta esté en posición de apagado.
- No utilice nunca los protectores para levantar o transportar la sierra ingletadora.

#### Almacenamiento

**AVISO:** Deberá guardar la sierra ingletadora en un lugar seco y bien cerrado, alejada del alcance de los niños.

## Montaje en banco



### Requisitos ergonómicos

Compruebe que la máquina esté colocada para satisfacer sus condiciones ergonómicas en cuanto a altura y estabilidad de la mesa. Deberá elegir la ubicación de la máquina para que el operador goce de una buena visión y de suficiente espacio libre alrededor de la máquina, que le permita manipular la pieza de trabajo sin límites.

### Ajustes y sustituciones



La sierra ingletadora viene correctamente ajustada de fábrica. Debido al transporte, manutención o cualquier otro motivo, pueden ser necesario un ajuste.



**ADVERTENCIA:** Las descargas eléctricas pueden causar lesiones graves o la muerte.

- Antes de trabajar: Desenchufe el cable de alimentación de la corriente de red.

#### AVISO:

- Compruebe que el brazo está fijado con seguridad cuando realice cortes biselados.
- Controlar siempre que la hoja no toque la parte posterior de la ranura o la parte delantera del brazo giratorio en las posiciones a 90° en vertical y a 45° en bisel.
- Si la hoja de la sierra está gastada, sustitúyala con otra nueva o con una hoja afilada.
- Compruebe los datos técnicos de la nueva hoja: Use hojas de sierra de 216 mm con orificios de eje de 30 mm para obtener las prestaciones de corte deseadas.
- Sustituya la placa de corte cuando esté gastada. Si la placa de corte se gasta o se daña, lleve la sierra a un centro de servicio autorizado.

## Funcionamiento



### Información general

- Use las mesa de ruedas opcionales para piezas de trabajo grandes y largas.
- Use la extracción de polvo opcional.
- Nunca utilice la sierra sin la placa de corte.

### Antes de usar

- Compruebe que la herramienta y el cable de alimentación no estén dañados. Tenga cuidado de que el cable de alimentación no esté colocado en la zona de corte.
- Compruebe que el protector de la hoja superior, el protector móvil de la hoja inferior y el tubo de extracción de polvo funcionen correctamente.
- Compruebe el protector de la hoja inferior, ha sido diseñado para cerrarse velozmente cuando se suelta la palanca. Si no cierra en 1





segundo, hágalo reparar por un agente de reparaciones autorizado por DeWALT.

- Compruebe que los chips, el polvo y las partículas de la pieza de trabajo no pueden bloquear alguna de sus funciones.
- Si los fragmentos de la pieza de trabajo se atascan entre las hojas de la sierra, desconecte la herramienta de la red. Retire las partes atasgadas y vuelva a montar la hoja de la sierra.
- Deje que la hoja corte libremente. No la fuerce.
- Realice siempre operaciones en vacío (con la máquina desconectada) antes de realizar cortes acabados, para comprobar el recorrido de la hoja.
- Deje que el motor alcance su plena velocidad antes del corte.
- Compruebe que todos los botones de bloqueo y asas de sujeción estén apretados.



**ADVERTENCIA: El uso indebido puede causar lesiones graves.**

- Compruebe que la herramienta está en posición de "apagado" antes de enchufarla.
- No deje terceros, y especialmente los niños, no implicados en el trabajo toquen la herramienta o el cable prolongador y manténgalos alejados de la zona de trabajo.

**Posición del cuerpo y de las manos**

- Nunca coloque las manos a una distancia inferior a 100 mm de la hoja.
- No cruce las manos.
- A medida que mueva el brazo del inglete a la izquierda y a la derecha, sígalo y permanezca ligeramente al lado de la hoja de la sierra.

**Corte**

- Deje siempre que la hoja se detenga completamente antes de levantar el brazo. Si se rompen pequeñas fibras de madera en la parte trasera de la pieza de trabajo, pegue un trozo de cinta protectora sobre la madera, en donde se realizará el corte. Sierra encima de la cinta y retire cuidadosamente la cinta cuando haya terminado.
- Mantenga la pieza de trabajo firmemente a la mesa y a la hendidura cuando corte. Mantenga las manos en posición hasta que haya soltado el interruptor y la hoja se haya detenido por completo.
- Cuando corte el extremo de una pieza de trabajo con un corte pequeño, coloque la madera para garantizar que el corte se realice en el lado de la hoja que tenga un mayor ángulo con respecto al tope-guía, por ejemplo,
  - inglete izquierdo, corte a la derecha
  - inglete derecho, corte a la izquierda.

**Después del uso**

- Desenchufe el cable de alimentación de la corriente de red.
- Guarde la sierra ingletadora en un lugar seco y cerrado, alejada del alcance de los niños.

**Extracción de polvo**



**ADVERTENCIA: Riesgo de inhalación de polvo. Para reducir el riesgo de daños personales, lleve SIEMPRE una máscara antipolvo aprobada.**



**ADVERTENCIA: UTILICE SIEMPRE un extractor aspirador diseñado de conformidad con las directivas aplicables relativas a la emisión de polvo durante el corte de madera.**

- Algunos polvos tales como el polvo de roble o haya son considerados carcinógenos.
- Respete las respectivas normas vigentes en su país para los materiales con los que va a trabajar.

**AVISO:**

- Conecte la sierra a un dispositivo de extracción de polvo cuando corte madera. Tenga siempre en cuenta los factores que influyen en la exposición del polvo como:
  - buena ventilación del lugar de trabajo;
  - el afilado de la hoja de la sierra;
  - corrija el ajuste de la hoja de la sierra.
  - Empujar la sierra a través de la pieza de trabajo. No empuje la sierra a través de la pieza de trabajo.

**Limpieza y mantenimiento**

La sierra ingletadora no requiere lubricación y ha sido diseñada para funcionar durante mucho tiempo con un mantenimiento mínimo. El funcionamiento satisfactorio y continuo depende del buen cuidado de la herramienta y de una limpieza frecuente.



**ADVERTENCIA: Las descargas eléctricas pueden causar lesiones graves o la muerte.**

- Antes de la limpieza: Desenchufe el cable de alimentación de la corriente de red.

**AVISO:**

- Use un paño humedecido únicamente con agua y jabón suave.
- Nunca permita que entre ningún líquido en la herramienta ni sumerja ninguna parte de la misma en ningún líquido.
- Las ranuras de guía pueden atascarse con el polvo de la sierra. Utilice un extractor de polvo adecuado o aire a baja presión para limpiar las ranuras de la guía.
- Desconecte la máquina de la red antes de llevar a cabo cualquier operación de mantenimiento o cuando cambie la hoja.
- No realice nunca ninguna operación de limpieza o mantenimiento cuando la máquina siga girando y el cabezal no se haya ubicado en la posición de descanso.

**Eliminación**

**Protección del medioambiente**



Recogida selectiva. Los productos y las baterías marcadas con este símbolo no se deben eliminar con la basura doméstica normal.

Los productos y las baterías que contienen materiales que se puedan recuperar o reciclar reducen la demanda de materias primas. Recicle los productos eléctricos y las baterías de conformidad con las normas locales. Para más información, vaya a [www.2helpU.com](http://www.2helpU.com).



# SCIE À ONGLET POUR COUPE TRANSVERSALE

## DWS773, DWS774

### CARACTÉRISTIQUES TECHNIQUES

		DWS773	DWS774
Tension :			
Europe	V	230	230
R.U. et Irlande	V	230/115	230/115
Fusibles :			
Europe 230 V	A	10 (secteur)	10 (secteur)
R.U. et Irlande 230 V	A	13 (dans les prises)	13 (dans les prises)
R.U. et Irlande 115 V	A	16 (secteur)	16 (secteur)
Type		1	1
Puissance absorbée	W	1300	1400
Diamètre de lame	mm	216	216
Alésage	mm	30	30
Vitesse max de la lame	min <sup>-1</sup>	4600/4500	4600/4500
Positions max de l'onglet	gauche	48°	48°
	droite	48°	48°
Positions max du biseau	gauche	48°	48°
Coupe composée	biseau	45°	45°
	onglet	45°	45°
Capacités :			
Coupe transversale à 90° (hauteur maximale)	mm	70 x 20	70 x 20
Coupe transversale à 90°	mm	60 x 250	60 x 250
Onglet à 45°	mm	60 x 170	60 x 170
Onglet à 48°	mm	60 x 160	60 x 160
Biseau à 45°	mm	48 x 250	48 x 250
Biseau à 48°	mm	45 x 250	45 x 250
Dimensions totales (avec rallonges de table)	mm	625 x 425 x 355	625 x 425 x 355
Dimensions (sans rallonges de table)	mm	445 x 425 x 355	445 x 425 x 355
Poids	kg	11,5	11,5
L <sub>pa</sub> (pression acoustique)	dB(A)	92	92
L <sub>wa</sub> (puissance acoustique)	dB(A)	98	98
K (incertitude puissance acoustique)	dB(A)	0,3	0,3
Valeurs totales des vibrations (somme vectorielle triaxiale) déterminée conformément à la norme EN 61029:			
ah (valeur émission vibrations)	m/s <sup>2</sup>	2,7	2,7
K (incertitude)	m/s <sup>2</sup>	1,5	1,5
XPS		Non	Oui

### Émissions de vibration

Le niveau de vibrations émises indiqué dans cette fiche d'informations a été mesuré conformément à la méthode d'essai normative de la norme EN 62841-3-9 et il peut être utilisé pour comparer un outil à un autre. Il peut également être utilisé pour effectuer une évaluation préliminaire de l'exposition.

Le niveau d'émission de vibrations déclaré correspond aux applications principales de l'outil. Néanmoins, si l'outil est utilisé pour différentes

applications ou est mal entretenu, ce taux d'émission de vibrations pourra varier. Ces éléments peuvent augmenter considérablement le niveau d'exposition sur la durée totale de travail.

Toute estimation du degré d'exposition à des vibrations doit également prendre en compte les heures où l'outil est mis hors tension ou lorsqu'il tourne sans effectuer aucune tâche. Ces éléments peuvent réduire sensiblement le degré d'exposition sur la durée totale de travail. Identifiez les mesures de sécurité supplémentaires pour protéger l'utilisateur contre les effets des vibrations, par exemple : entretien de l'outil et des accessoires, maintien des mains chaudes, organisation des séquences de travail.

### Source d'alimentation électrique

Cet appareil est prévu pour le branchement à un système d'alimentation électrique ayant une impédance maximum de système admissible de 0,39 Ohms au point d'interface (boîtier de raccordement électrique) de l'alimentation de l'utilisateur.

L'utilisateur doit s'assurer que cet outil électrique n'est raccordé qu'à un système d'alimentation qui répond à la prescription ci-dessus. Si nécessaire, l'utilisateur peut demander à la compagnie d'électricité publique quelle est l'impédance du système au point d'interface. Certificat de conformité CE



Conforme à la  
Directive Machines 2006/42/CE

Produit : Scie à onglet pour coupe transversale

Types : DWS773, DWS774

DEWALT certifie que les produits décrits dans le paragraphe « Données techniques » sont conformes aux normes harmonisées : EN 62841-1:2015 et EN 62841-3-9:2015. Ces produits sont également conformes aux Directives 2014/30/UE et 2011/65/UE.

Pour plus d'informations, veuillez contacter DEWALT à l'adresse suivante ou consultez le dos de ce manuel.

Le soussigné est responsable de la compilation du fichier technique et fait cette déclaration au nom de DEWALT.

Markus Rompel  
Directeur Ingénierie  
DeWALT, Richard-Klinger-Straße 11,  
D-65510, Idstein, Allemagne  
30.11.2015

### CONSIGNES DE SÉCURITÉ GÉNÉRALES



Lisez consciencieusement le manuel de sécurité avant utilisation afin de garantir le fonctionnement sûr et approprié de l'appareil. Conservez le manuel d'instructions jusqu'à la mise au rebut de l'appareil.

### Utilisation prévue

La scie à onglet pour coupe transversale doit être utilisée conformément aux spécifications de ce manuel de sécurité et du manuel d'utilisation. Les scies à onglet ne sont pas des "jouets" et ils nécessitent d'être manipulés avec prudence, responsabilité et précautions.

La scie à onglet a été conçue pour la découpe professionnelle du bois, de produits en bois et de plastique. Elle permet de réaliser des opérations de coupes transversales, coupes en biseau et coupes à onglet facilement, avec précision et en toute sécurité.



La scie à onglet est conçue pour être utilisée avec une lame de diamètre nominal de 216 mm à pointes en carbure.

Responsabilités de l'employeur, par exemple :

- Respectez les délais d'inspections périodiques ainsi que les mesures de réparation devant être réalisées par un réparateur DeWALT agréé.
- Rangez prudemment la scie à onglet hors de portée des enfants.
- Approvisionnement et assurance du port d'équipements de protection individuelle, voir chapitre 1.3 "Équipements de protection individuelle"

La scie à onglet ne peut être utilisée que par des personnes de plus de 18 ans ou des apprentis/stagiaires de plus de 16 ans (en présence d'un superviseur responsable) qui ne sont pas fatigués ni sous l'influence d'alcool, de médicaments ou de drogues.

Le détournement du champ d'applications ou de l'utilisation ou le manque de sérieux peuvent provoquer des blessures mortelles et d'importants dommages matériels.

Par exemple :

- Contournement des mécanismes de sécurité
- Sciage de branches ou de troncs d'arbres
- Sciage d'acier et d'autres matières dures
- Sciage d'alliage léger, notamment le magnésium

Toutes modifications, ajouts ou altérations de l'appareil ou opérations de maintenance et de réparation effectuées par vos soins, peuvent nuire à la sécurité, à la fiabilité et au bon fonctionnement de l'appareil de façon considérable et annulent les droits à la garantie.

DWS774: Une défaillance du XPS n'a aucun effet sur le fonctionnement prévu.

## R.U uniquement

L'attention des utilisateurs du Royaume-Uni est attirée sur la réglementation relative aux machines d'usinage du bois de 1974 et ses modifications ultérieures.

## Code Produit

Le code produit qui comprend également l'année de fabrication, est imprimée sur le boîtier. (Voir page 4)

Exemple :

2016 XX XX

Année de fabrication

## Définitions : Directives de sécurité

Les définitions ci-après décrivent le niveau de gravité de chaque avertissement. Veuillez lire le manuel et porter une attention particulière à ces symboles.



**DANGER** : Indique une situation à risque qui, si elle n'est pas évitée, engendrera **la mort ou de graves blessures**.



**AVERTISSEMENT** : Indique une situation potentiellement à risque qui, si elle n'est pas évitée, **peut** conduire à **la mort ou de graves blessures**.



**ATTENTION** : Indique une situation potentiellement à risque qui, si elle n'est pas évitée, **pourrait** conduire à **des blessures mineures à légères**.

**NOTIFICATION** : Indique une pratique **ne posant aucun risque de blessure mais** qui, si elle n'est pas évitée, **peut** conduire à **des dégâts matériels**.



Indique un risque de choc électrique.



Indique un risque d'incendie.

## Consignes de sécurité générales propres aux outils électriques



**AVERTISSEMENT** : Lisez tous les avertissements et toutes les consignes de sécurité. Tout manquement au respect des avertissements et des instructions peut entraîner un choc électrique, un incendie et/ou de graves blessures.

### CONSERVEZ TOUS LES AVERTISSEMENTS ET TOUTES LES INSTRUCTIONS POUR POUVOIR VOUS Y RÉFÉRER DANS LE FUTUR

Le terme "outil électrique" mentionné dans tous les avertissements listés ci-dessous fait référence à vos outils électriques fonctionnant sur secteur (avec câble) ou sur pile ou batterie (sans fil).

#### 1) Sécurité de la zone de travail

- Maintenir l'aire de travail propre et bien éclairée.** Les zones sombres ou encombrées sont propices aux accidents.
- N'utilisez pas d'outils électriques dans un environnement présentant des risques d'explosion ou en présence de liquides, gaz ou poussières inflammables.** Les outils électriques créent des étincelles qui peuvent enflammer les poussières et les fumées.
- Maintenez les enfants et autres personnes éloignés lorsque les outils électriques sont en marche.** Toute distraction peut vous faire perdre le contrôle de l'outil

#### 2) Sécurité électrique

- Les prises des outils électriques doivent correspondre à la prise de courant murale. Ne modifiez jamais la prise d'aucune sorte. N'utilisez aucun adaptateur avec des outils électriques reliés à la terre.** L'utilisation de prises d'origine et de prises murales appropriées permet de réduire le risque de choc électrique.
- Évitez tout contact physique avec des surfaces reliées à la terre comme des tuyaux, des radiateurs, des fours et des réfrigérateurs par exemple.** Le risque de choc électrique augmente si votre corps est relié à la terre.
- N'exposez pas les outils électriques à la pluie, ni à l'humidité.** Le risque de choc électrique augmente si de l'eau pénètre dans un outil électrique.
- Ne tirez pas sur le cordon d'alimentation. N'utilisez jamais le cordon pour transporter, tirer ou débrancher l'outil électrique. Maintenez le cordon éloigné de la chaleur, des substances grasses, des bords tranchants ou des pièces mobiles.** Les cordons endommagés ou emmêlés augmentent le risque de choc électrique.
- Si vous utilisez un outil électrique à l'extérieur, utilisez une rallonge homologuée pour les travaux extérieurs.** L'utilisation d'une rallonge adaptée à l'extérieur réduit le risque de choc électrique.
- Si l'utilisation d'un outil électrique dans un endroit humide est inévitable, utilisez une alimentation électrique protégée par un disjoncteur différentiel.** L'utilisation d'un disjoncteur différentiel réduit le risque de choc électrique.



### 3) Sécurité personnelle

- a) **Restez vigilant, surveillez ce que vous faites et faites preuve de bon sens lorsque vous utilisez un outil électrique. N'utilisez pas d'outils électriques si vous êtes fatigué ou sous l'influence de drogue, d'alcool ou de médicaments.** Tout moment d'inattention pendant l'utilisation d'un outil électrique peut engendrer de graves blessures.
- b) **Portez des équipements de protection individuelle. Portez toujours une protection oculaire.** Les équipements de protection comme les masques anti-poussières, les chaussures de sécurité antidérapantes, les casques ou les protections auditives utilisés à bon escient réduisent le risque de blessures.
- c) **Empêchez tout démarrage par inadvertance. Assurez-vous que l'outil est en position OFF (Arrêt) avant de raccorder l'outil à l'alimentation électrique et/ou au bloc-batterie ou avant de ramasser ou de transporter l'outil.** Le fait de transporter les outils électriques le doigt sur l'interrupteur ou d'alimenter les outils électriques dont l'interrupteur est déjà en position de marche augmente les accidents.
- d) **Retirez toutes les clés ou pinces de réglage avant de mettre l'outil en marche.** Une clé ou une pince restée fixée à la partie rotative de l'outil électrique peut engendrer des blessures.
- e) **Ne présumez pas de vos forces. Gardez les pieds bien ancrés au sol et conservez votre équilibre en permanence.** Cela permet de mieux maîtriser l'outil électrique en cas de situations imprévues.
- f) **Habilitez-vous de façon adéquate. Ne portez pas de vêtements amples, ni de bijoux. Gardez vos cheveux, vos vêtements et vos gants éloignés des pièces mobiles.** Les vêtements amples, les bijoux ou les cheveux longs peuvent être happés par les pièces mobiles.
- g) **Si des dispositifs pour l'extraction des poussières ou des installations pour la récupération sont présents, assurez-vous qu'ils sont correctement raccordés et utilisés.** L'utilisation de dispositifs récupérateurs de poussières réduit les risques liés aux poussières.
- h) **Ne pensez pas être à ce point familiarisé avec l'outil après l'avoir utilisé à de nombreuses reprises, au point de ne plus rester vigilant et d'en oublier les consignes de sécurité.** Un geste imprudent peut provoquer de graves blessures en une fraction de seconde.

### 4) Utilisation et entretien d'un outil électrique

- a) **Ne forcez pas sur l'outil électrique. Utilisez le bon outil adapté pour votre intervention.** Un outil adapté fonctionne mieux, de façon plus sûre et à la cadence pour laquelle il a été conçu.
- b) **N'utilisez pas l'outil électrique si l'interrupteur Marche/Arrêt est défectueux.** Tout appareil électrique qui ne peut plus être commandé par son interrupteur est dangereux et doit être réparé.
- c) **Débranchez la prise du secteur et/ou le bloc-batterie de l'outil électrique avant d'effectuer tout réglage, de changer un accessoire ou de ranger l'outil électrique.** Ces mesures de sécurité préventives réduisent le risque de démarrage accidentel de l'outil électrique.
- d) **Rangez les outils électriques non utilisés hors de portée des enfants et ne laissez aucune personne ne connaissant pas ces outils ou leurs instructions d'utilisation les faire fonctionner.** Les outils électriques peuvent être dangereux entre des mains inexpérimentées.

- e) **Entretenez vos outils électriques. Vérifiez que les pièces mobiles sont alignées correctement et qu'elles ne sont pas coincées. Vérifiez qu'il n'y a pas de pièces cassées ou toute autre condition qui pourrait nuire au bon fonctionnement de l'outil. En cas de dommage, faites réparer l'outil électrique avant utilisation.** De nombreux accidents sont provoqués par des outils électriques mal entretenus.
- f) **Maintenez les organes de coupe affûtés et propres.** Des organes de coupe bien entretenus et affûtés sont moins susceptibles de rester coincés et sont plus faciles à contrôler.
- g) **Utilisez les outils électriques, les accessoires et les embouts d'outil conformément à ces instructions, en tenant compte des conditions de travail, ainsi que du travail à effectuer.** L'utilisation d'un outil électrique à des fins autres que celles pour lesquelles il a été prévu engendre des situations dangereuses.
- h) **Maintenez toutes les poignées et surfaces de préhension sèches, propres et exemptes d'huile et de graisse.** Des poignées et des surfaces de préhension glissantes ne permettent pas de manipuler et de contrôler l'outil correctement en cas de situations inattendues.

### 5) Révision

- a) **Faites réparer votre outil électrique par une personne qualifiée, n'utilisant que des pièces de rechange d'origine.** Cela permet de garantir la sûreté de l'outil électrique.

### Consignes de sécurité relatives aux scies à onglet

- a) **Les scies à onglet sont prévues pour découper le bois et les produits en bois, elles ne peuvent pas être utilisées avec des disques à tronçonner abrasifs pour la découpe de matériaux comme des barres, des tiges et des goujons, etc.** Les poussières abrasives grippent les pièces mobiles comme la protection inférieure par exemple. Les étincelles provenant des découpes abrasives pourraient brûler le dispositif de protection inférieur, l'insert taraudé ou les autres pièces en plastique.
- b) **Utilisez des pièces de serrage pour maintenir la pièce à découper lorsque cela est possible. Si vous soutenez la pièce à découper à la main, vous devez toujours garder votre main éloignée d'au moins 100 mm de part et d'autre de la lame de scie.** N'utilisez pas cette scie pour découper des pièces trop petites pour être fixées de façon sûre ou pour être tenues à la main. Si votre main est placée trop près de la lame de scie, le risque de blessure par contact avec la lame est accru.
- c) **La pièce à découper doit être immobile et attachée ou maintenue à la fois contre la garde et le plateau.** En aucune façon vous ne devez amener la pièce à découper sur la lame ni effectuer de découpe à mains nues. Les pièces à découper immobilisées ou mobiles peuvent être projetées à grande vitesse et provoquer des blessures.
- d) **Abaissez la scie à travers la pièce à découper. Ne tirez pas la scie sur et à travers la pièce à découper.** Pour effectuer une découpe, soulevez la tête de scie et amenez-la au dessus de la pièce à découper sans couper, démarrez le moteur, abaissez la tête de scie et poussez la scie à travers la pièce à découper. Une découpe "tirante" entraîne la lame de scie à grimper sur la pièce à découper et à violemment projeter l'ensemble de la lame vers l'opérateur.
- e) **Ne croisez jamais les mains au dessus de la ligne de découpe prévue, que ce soit devant ou derrière la lame de scie.** Le fait de tenir la pièce à découper les mains croisées ou de la tenir à



droite de la lame de scie avec la main gauche ou vice-versa est très dangereux.

- f) **Ne dépassez pas la garde avec vos mains de plus de 100 mm des deux côtés de la lame de scie, que ce soit pour retirer les copeaux de bois ou pour toute autre raison, pendant que la lame tourne.** La proximité de la lame de scie en mouvement avec vos mains peut ne pas être évidente et vous exposer à de graves blessures.
- g) **Inspectez votre pièce à découper avant la découpe. Si votre pièce à découper est courbée ou déformée, attachez-la, côté extérieur courbe faisant face à la garde.** Assurez-vous toujours qu'il n'y a aucun espace entre la pièce à découper, la garde et le plateau, le long de la ligne de découpe. Les pièces à découper tordues ou déformées peuvent vriller, se soulever et provoquer le grippage de la lame de scie en mouvement pendant la découpe. La pièce à découper doit être exempte de clous ou de corps étrangers.
- h) **N'utilisez pas la scie tant que le plateau n'est pas dégagé de tous les outils, chutes de bois, etc., à l'exception de la pièce à découper.** Les petits débris et morceaux de bois ou autres objets entrant en contact avec la lame en mouvement peuvent être projetés à grande vitesse.
- i) **Ne découpez qu'une seule pièce à la fois. L'empilage de plusieurs pièces à découper ne peut pas être suffisamment attaché ou soutenu et peut donc faire gripper la lame ou se soulever pendant la découpe.**
- j) **Assurez-vous que la scie à onglet est montée et positionnée de niveau, sur une surface plane et robuste, avant utilisation.** Une surface de niveau et robuste permet de réduire le risque d'instabilité de la scie à onglet.
- k) **Planifiez votre intervention. Chaque fois que vous modifiez l'angle du biseau ou de l'onglet, assurez-vous que la garde réglable est correctement réglée pour soutenir la pièce à découper et qu'elle ne gêne pas la lame ou le système de protection.** Sans mettre l'outil en marche et sans qu'aucune pièce ne soit sur le plateau, déplacez la lame de scie en simulant une découpe complète pour vous assurer qu'il n'existe aucune gêne et aucun risque de découper la garde.
- l) **Installez les supports appropriés comme des rallonges de plateau, des chevalets, si la pièce à découper est plus large ou plus longue que le plateau.** Les pièces à découper plus longues ou plus larges que le plateau de la scie à onglet peuvent basculer si elles ne sont pas fermement soutenues. Si la pièce découpée ou à découper bascule, elle peut soulever le couvre-lame inférieur ou être projetée par la lame en mouvement.
- m) **Ne faites pas appel à une autre personne pour remplacer une rallonge de plateau ou un support supplémentaire.** Un support instable peut entraîner le grippage de la lame ou le soulèvement de la pièce à découper pendant l'opération de sciage et vous entraîner ou la personne qui vous aide vers la lame en mouvement.
- n) **La pièce découpée ne doit pas être coincée ou exercer une quelconque pression contre la lame de scie en mouvement.** Si elle est confinée, à l'aide de butées en longueur par exemple, la pièce découpée peut se coincer contre la lame et être projetée violemment.
- o) **Utilisez toujours une pièce de serrage ou un dispositif conçu pour correctement soutenir les pièces rondes comme les tringles ou les tubulures.** Les tringles ont tendance à rouler

pendant la découpe, entraînant la lame à "mordre" et à entraîner l'ouvrage et votre main vers la lame.

- p) **Laissez la lame atteindre sa pleine vitesse avant de faire contact avec la pièce à découper.** Cela permet de réduire le risque de projection de la pièce à découper.
- q) **Si la pièce à découper ou la lame se coincent, éteignez la scie à onglet. Patientez jusqu'à ce que toutes les pièces mobiles soient arrêtées et débranchez la prise du secteur et/ou retirez le bloc-batterie.** Retirez ensuite le matériau coincé. Le fait de poursuivre la découpe alors que la pièce à découper est coincée peut provoquer une perte de contrôle ou endommager la scie à onglet.
- r) **Une fois la découpe terminée, relâchez l'interrupteur, maintenez la tête de scie abaissée et patientez jusqu'à ce que la lame s'arrête avant de retirer la pièce découpée.** Il est dangereux d'approcher votre main de la lame alors qu'elle continue à tourner.
- s) **Maintenez fermement la poignée lorsque vous effectuez une découpe partielle ou lorsque vous relâchez l'interrupteur avant que la tête de scie ne soit complètement abaissée.** Le freinage de la scie peut provoquer l'abaissement soudain de la tête de scie et donc un risque de blessure.

## Consignes de sécurité supplémentaires pour les scies à onglet

- N'utilisez pas la scie pour couper des matériaux différents de ceux recommandés par le fabricant.
- Ne pas faire fonctionner l'appareil si les carters de protection ne sont pas en place, s'ils ne fonctionnent pas ou ne sont pas maintenus correctement.
- Sélectionnez la lame adéquate pour le matériel à découper.
- Utilisez des lames de scie correctement affûtées.
- S'assurer que la lame tourne dans le sens correct.
- N'UTILISEZ QUE DES LAMES DE SCIE POUR DÉCOUPE TRANSVERSALE recommandées pour les scies à onglet. N'utilisez pas de lames à pointes en carbure dont l'angle d'attaque dépasse 7°. N'utilisez pas de lames à gorges profondes. Elles peuvent dévier et entrer en contact avec le couvre-lame et provoquer l'endommagement de la machine et/ou de graves blessures.
- Ne pas essayer d'arrêter rapidement le mouvement de la machine en appuyant un outil ou un autre objet contre la lame ; de graves accidents peuvent se produire.
- Consultez le manuel d'instructions avant l'utilisation de tout accessoire. Le mauvais usage d'un accessoire peut provoquer des dommages.
- Avant l'utilisation, assurez-vous que la lame est correctement fixée.
- N'utilisez pas de lames de diamètres plus élevés ou plus faibles que ceux recommandés. Pour connaître le bon type de lame à utiliser, consultez les **données techniques**. N'utilisez que les lames indiquées dans ce manuel, conformes à la norme EN 847-1.
- N'utilisez pas de lames en ACIER RAPIDE.
- N'utilisez pas de lames de scies endommagées ou cassées.
- N'utilisez pas de disques abrasifs ou de disques en diamant.
- N'utilisez que des lames de scie pour lesquelles la vitesse indiquée est au moins égale à la vitesse indiquée sur la scie.
- Ne coincez jamais rien contre le ventilateur pour retenir l'arbre moteur.
- Ne relevez jamais le couvre-lame à la main tant que la scie n'est pas éteinte. Le couvre-lame peut être soulevé à la main pour installer ou retirer les lames de scie ou pour inspecter la scie.





- Vérifier périodiquement que les orifices d'aération du moteur sont libres de copeaux.
- Veillez prendre note des facteurs suivants qui influencent l'exposition au bruit :
  - utilisez des lames de scie conçues pour réduire l'émission de bruit ;
  - n'utilisez que des lames de scie bien affûtées ;
- L'entretien de la machine doit être effectué périodiquement ;
- En cas d'accident ou de panne de la machine, arrêtez immédiatement la machine et débranchez-la de la source d'alimentation.
- Signalez la panne et marquez la machine de façon appropriée pour éviter que d'autres personnes n'utilisent la machine défectueuse.
- Lorsque vous scier du plastique, évitez de faire fusionner la matière.

## Équipements de protection individuelle

Les vêtements amples, les bijoux, le bruit et les risques similaires peuvent présenter un danger pour les personnes. Les personnes utilisant l'appareil et devant rester à proximité doivent porter des équipements de protection individuelle adaptés.



Les vêtements de protection protègent la peau contre les effets mécaniques, comme les coupures par exemple



Les chaussures de sécurité protègent les pieds contre la chute d'objets et les saillies de clous



Les gants de protection protègent les mains des effets mécaniques, comme les coupures par exemple



Étiquettes sur l'outil : Les lunettes de protection : elles protègent les yeux contre les projections d'objets (éclats et poussières)



Étiquettes sur l'outil : Les protections auditives : elles protègent contre le bruit excessif



Étiquettes sur l'outil : Portez un masque anti-poussières.



Jeunes enfants et personnes handicapées. Cette machine n'est pas prévue pour être utilisée par de jeunes enfants ou des personnes handicapées sans surveillance.

## Signaux et étiquettes d'avertissement

L'appareil ne peut être utilisé que si toutes les étiquettes de sécurité sur la scie à onglet sont à la fois entières et lisibles.



Le symbole d'alerte pour la sécurité est utilisé pour vous alermer sur les risques de blessures. Respectez tous les messages de sécurité qui suivent ce symbole afin d'éviter les possibles blessures ou la mort.



Lisez le manuel avant d'utiliser l'appareil.



Risque de choc électrique



Exemples de câble endommagé



Ne raccordez pas le câble électrique à l'alimentation.



Risque de coupures



Gardez vos mains à au moins 100 mm des deux côtés de la lame de scie



Ce produit ne doit pas être jeté avec les ordures ménagères



Gardez les enfants éloignés



N'utilisez pas l'outil dans des conditions humides ou mouillées



N'utilisez pas de solvants ou autres produits chimiques caustiques pour le nettoyage



La scie à onglet ne requiert aucune lubrification supplémentaire



Éclairage approprié de l'espace de travail (250 à 300 Lux)



Ne regardez pas directement vers la lumière. De graves lésions oculaires pourraient en résulter



Marqués sur l'outil : Point de transport



Faites réparer par DeWALT ou par un réparateur agréé DeWALT



## CONSIGNES DE SÉCURITÉ POUR LE FONCTIONNEMENT



**AVERTISSEMENT :** Les scies à onglet peuvent provoquer des blessures graves si elles ne sont pas manipulées correctement.

### Sécurité électrique

Votre scie à onglet est doublement isolée conformément à la norme EN 62841 ; un branchement à la terre n'est donc pas nécessaire.



- Le moteur électrique a été conçu pour fonctionner à une tension unique. Vérifiez toujours que l'alimentation électrique correspond à la tension sur la plaque signalétique.
- N'exposez pas l'outil à la pluie. N'utilisez pas l'outil dans des conditions humides ou mouillées.
- Évitez tout contact physique avec des surfaces reliées à la terre (tuyaux, radiateurs, fours et réfrigérateurs).
- Utilisation à l'extérieur : La sécurité électrique peut être améliorée en insérant un transformateur d'isolation ou un disjoncteur de fuite de terre.



**AVERTISSEMENT :** Ne forcez pas sur l'outil électrique.

- Ne tirez jamais sur le cordon pour débrancher l'outil de la prise murale.
- Gardez le cordon éloigné de la chaleur, de l'huile et des bords tranchants.

### Rallonges

- Si une rallonge s'avère nécessaire, utilisez une rallonge à trois fils homologuée et compatible avec la tension nominale de cet outil (voir Données techniques). La taille minimum du conducteur est de 1,5 mm<sup>2</sup> : la longueur maximum est de 30 m.
- Lorsque vous utilisez un enrouleur de câble, déroulez toujours le câble complètement.
- Avant utilisation, contrôlez la rallonge et remplacez-la si elle est endommagée.
- Lorsque l'outil est utilisé à l'extérieur, n'utilisez que des rallonges prévues pour une utilisation à l'extérieur et marquées en conséquence.

### Remplacement de la prise secteur et du cordon

Si la prise secteur ou le cordon doivent être remplacés, l'outil ne peut être réparé que par un réparateur agréé ou un technicien qualifié.

Les cordons suivants sont obligatoires :

DWS773, DWS774 : 230V H05RN-F, 2 x 1,0 mm<sup>2</sup>  
 DWS773, DWS774 : 115V H05RR-F, 2 x 1,5 mm<sup>2</sup>

### Remplacement de la prise électrique (RU et Irlande uniquement)

Si une nouvelle prise électrique doit être installée :

- Aucun branchement ne doit être fait à la borne de terre.
- Raccordez le fil marron à la borne de phase de la prise.
- Raccordez le fil bleu à la borne du neutre.
- Jetez l'ancienne prise de façon appropriée.
- Installation d'une prise électrique de 115 V : La prise installée doit être conforme à la norme BS EN 60309 (BS4343), 16 ampères, position de contact de terre 4h.

## AVERTISSEMENTS RELATIFS AUX INTERVENTIONS

### Déballage, Transport et Stockage

#### Déballage



#### NOTIFICATION :

- Vérifiez que l'appareil et ses pièces ou accessoires n'ont pas été endommagés pendant le transport.
- Vérifiez l'intégralité du contenu.

### Transport



**ATTENTION :** Le transport inadapté peut provoquer des blessures.

- Ne portez pas l'outil le doigt sur l'interrupteur. Assurez-vous que l'interrupteur est en position Arrêt.
- N'utilisez jamais les protections pour soulever ou transporter la scie à onglet.

### Rangement

**NOTIFICATION :** La scie à onglet doit être rangée dans un endroit sec et verrouillé, hors de portée des enfants.

### Montage sur établi



### Pré-requis ergonomiques

Assurez-vous que la machine est placée de manière à favoriser une position ergonomique en termes de hauteur de table et de stabilité. L'emplacement de la machine doit être choisi afin que l'opérateur possède une bonne vue d'ensemble et suffisamment d'espace libre autour de la machine pour permettre la manipulation de la pièce sans restrictions.

### Réglages et remplacements



La scie à onglet a été réglée de manière précise en usine. Un réajustement peut être nécessaire à cause du transport, de la manipulation ou de toute autre raison.



**AVERTISSEMENT :** Un choc électrique peut provoquer de graves blessures ou la mort

- Avant d'intervenir : Débranchez le cordon électrique de l'alimentation électrique.

#### NOTIFICATION :

- Prenez soin de fixer le bras solidement lors de la réalisation de coupes en biseau.
- Vérifiez toujours que la lame ne touche pas la table à l'arrière de l'encoche ou à l'avant du bras pivotant dans les positions à 90° à la verticale et en biseau à 45°.
- Si la lame de scie est usée, remplacez-la par une lame neuve affûtée.
- Contrôlez les données techniques de la lame neuve : Utilisez des lames de scie de 216 mm avec un trou d'arbre de 30 mm pour obtenir les capacités de coupe désirées.
- Remplacez la plaque taraudée si elle est usée. Si la plaque taraudée s'use ou qu'elle est endommagée, apportez la scie dans un centre d'assistance agréé.





## Fonctionnement



### Généralités

- Utilisez la table à rouleaux en option pour les grandes ou longues pièces de bois.
- Utilisez le système d'extraction des poussières en option.
- N'utilisez jamais la scie sans la plaque taraudée.

### Avant utilisation

- Vérifiez l'absence de dommage sur l'outil et le câble électrique. Prenez garde que le cordon électrique ne soit pas placé dans la zone de coupe.
- Vérifiez soigneusement le bon fonctionnement du carter de lame supérieur, du carter de lame inférieur amovible, ainsi que celui du tuyau d'extraction des poussières.
- Contrôlez le carter de lame inférieur, il est conçu pour se refermer rapidement lorsque le levier est relâché. S'il ne se referme pas en 1 seconde, faites réviser la scie par un technicien agréé DeWALT.
- Assurez-vous que les copeaux, la poussière ou les particules de la pièce ne puissent pas provoquer le blocage de l'une des fonctions.
- Si des morceaux de l'ouvrage se coincent entre la lame de scie et les protections, débranchez l'outil de l'alimentation électrique. Retirez les parties coincées et remontez la lame de scie.
- Laissez la lame couper librement. Ne forcez pas.
- Effectuez toujours des essais à blanc (sans alimentation) avant de réaliser vos coupes afin de vérifier la trajectoire de la lame.
- Laissez le moteur atteindre le plein régime avant la coupe.
- Vérifiez que tous les boutons de verrouillage et les poignées de blocage sont bien serrés.

### **AVERTISSEMENT : Une mauvaise utilisation peut provoquer de graves blessures.**

- Assurez-vous que l'interrupteur est en position Arrêt avant d'effectuer le branchement.
- Ne laissez personne, notamment les enfants, non concerné par l'intervention, toucher l'outil ou la rallonge et gardez-les éloignés de l'espace de travail.

### Position du corps et des mains

- Ne placez jamais vos mains à moins de 100 mm de la lame.
- Ne croisez jamais vos mains.
- Lorsque vous déplacez le bras de la scie vers la gauche ou la droite, suivez-le et tenez-vous légèrement sur le côté de la lame de la scie.

### Découpe

- Laissez toujours la lame s'arrêter complètement avant de relever le bras. Si de petites fibres de bois se détachent de l'arrière de l'ouvrage, collez un morceau de ruban de masquage sur le bois à l'endroit où la coupe sera réalisée. Sciez à travers le ruban et retirez-le soigneusement une fois l'opération terminée.
- Tenir l'ouvrage fermement sur la table et le guide lors de la coupe. Tenir les mains en position tant que l'interrupteur n'a pas été relâché et que la lame n'est pas complètement immobile.
- Lors d'une coupe d'onglet à l'extrémité d'un morceau de bois avec une petite chute, positionnez le bois de sorte que la chute se

trouve du côté de la lame avec le plus grand angle par rapport à la garde, ex :

- onglet à gauche, chute à droite
- onglet à droite, chute à gauche

### Après utilisation

- Débranchez le cordon électrique de l'alimentation électrique.
- La scie à onglet doit être rangée dans un endroit sec et verrouillé, hors de portée des enfants.

## Aspiration de poussière



 **AVERTISSEMENT :** Risque d'inhalation de poussière. Pour réduire le risque de blessures, portez **TOUJOURS** un masque anti-poussières homologué.

 **AVERTISSEMENT :** Utilisez **TOUJOURS** un aspirateur conçu conformément aux directives applicables relatives à l'émission de poussière quand vous sciez du bois.

- Certaines poussières, comme celles provenant du chêne ou du hêtre, sont considérées comme étant cancérigènes.
- Respectez la réglementation pertinente dans votre pays concernant les matières à travailler.

### NOTIFICATION :

- Raccordez la scie à un dispositif de récupération des poussières lorsque vous sciez du bois. Tenez toujours compte des facteurs qui influencent l'exposition aux poussières, par exemple :
  - bonne aération de l'espace de travail ;
  - affûtage de la lame de scie ;
  - réglage correct de la lame de scie,
  - Abaissez la scie à travers la pièce à découper. Ne tirez pas la scie sur et à travers la pièce à découper.

## Nettoyage et Maintenance

La scie à onglet ne nécessite aucune lubrification et elle a été conçue pour fonctionner pendant longtemps avec un minimum d'entretien. Le fonctionnement continu et satisfaisant de l'outil dépend d'un entretien adéquat et d'un nettoyage régulier.

 **AVERTISSEMENT :** Un choc électrique peut provoquer de graves blessures ou la mort.

- Avant le nettoyage : Débranchez le cordon électrique de l'alimentation électrique.

### NOTIFICATION :

- Utilisez un chiffon humidifié avec de l'eau et un savon doux.
- Ne laissez jamais aucun liquide pénétrer à l'intérieur de l'outil et n'immergez jamais aucune pièce de l'outil dans aucun liquide.
- Les rainures du guide peuvent se boucher avec de la sciure. Utilisez un système d'extraction des poussières ou de l'air à faible pression pour nettoyer les rainures du guide.
- Débranchez l'appareil du secteur avant d'effectuer tout travail d'entretien ou lors du changement de la lame.
- N'effectuez jamais le nettoyage ou l'entretien lorsque l'appareil est en marche et que la tête n'est pas immobile.



## Mise au rebut

### Protection de l'environnement !



Tri sélectif. Les produits et batteries marqués de ce symbole ne doivent pas être jetés avec les déchets ménagers.

Les produits et batteries contiennent des matières qui peuvent être récupérées et recyclées afin de réduire la demande en matières premières. Veuillez recycler les produits électriques et les batteries conformément aux dispositions locales en vigueur.



# TRONCATRICE PER IL TAGLIO INCROCIATO

## DWS773, DWS774

### DATI TECNICI

		DWS773	DWS774
<b>Tensione:</b>			
Europa	V	230	230
Regno Unito e Irlanda	V	230/115	230/115
<b>Fusibili:</b>			
Europa 230 V	A	10 (rete elettrica)	10 (rete elettrica)
Regno Unito e Irlanda 230 V	A	13 (spine)	13 (spine)
Regno Unito e Irlanda 115 V	A	16 (rete elettrica)	16 (rete elettrica)
Tipo		1	1
Potenza assorbita	W	1300	1400
Diametro lama	mm	216	216
Alesatura lama	mm	30	30
Velocità della lama, max.	min <sup>-1</sup>	4600/4500	4600/4500
Posizioni per il taglio obliquo, max.	sinistra	48°	48°
	destra	48°	48°
Posizione del taglio a smusso, max.	sinistra	48°	48°
	taglio a smusso	45°	45°
Taglio composto	taglio obliquo	45°	45°
<b>Capacità:</b>			
taglio trasversale 90° (altezza max)	mm	70 x 20	70 x 20
taglio trasversale 90°	mm	60 x 250	60 x 250
taglio obliquo 45°	mm	60 x 170	60 x 170
taglio obliquo 48°	mm	60 x 160	60 x 160
taglio a smusso 45°	mm	48 x 250	48 x 250
taglio a smusso 48°	mm	45 x 250	45 x 250
Dimensioni complessive (con estensioni della tabella)	mm	625 x 425 x 355	625 x 425 x 355
Dimensioni (senza estensioni della tabella)	mm	445 x 425 x 355	445 x 425 x 355
Peso	kg	11,5	11,5
L <sub>PA</sub> (pressione sonora)	dB(A)	92	92
L <sub>WA</sub> (potenza acustica)	dB(A)	98	98
K (incertezza della potenza acustica)	dB(A)	0,3	0,3
Valori totali di vibrazione (somma dei tre valori assiali) calcolati secondo le normative EN 61029:			
ah (valore di emissione delle vibrazioni)	m/s <sup>2</sup>	2,7	2,7
K (incertezza)	m/s <sup>2</sup>	1,5	1,5
XPS		No	Si

### Emissione delle vibrazioni

Il livello di emissione di vibrazioni indicato in questo foglio informativo è stato misurato in base al test standard indicato nella normativa EN 62841-3-9 e può essere utilizzato per confrontare vari apparati fra di loro. Può essere utilizzato per una valutazione preliminare dell'esposizione.

Il livello di emissioni delle vibrazioni riportato è relativo alle applicazioni principali dell'apparato. Tuttavia, se l'apparato viene utilizzato per applicazioni diverse, con diversi accessori, o non riceve adeguata manutenzione, il valore delle emissioni di vibrazioni può essere differente. Ciò potrebbe aumentare sensibilmente il livello di esposizione durante il periodo di utilizzo complessivo.

Una stima del livello di esposizione alle vibrazioni deve anche considerare i momenti in cui l'apparato è spento o quando è acceso ma non viene utilizzato. Ciò potrebbe ridurre sensibilmente il livello di esposizione durante il periodo di utilizzo complessivo.

Identificare ulteriori misure di sicurezza per proteggere l'operatore dagli effetti delle vibrazioni, come: effettuare la manutenzione dell'utensile e degli accessori, tenere le mani calde, organizzazione dei modelli di lavoro.

### Alimentazione elettrica

Questo dispositivo è progettato per il collegamento ad un sistema di corrente elettrica con impedenza massima del sistema consentita Z<sub>max</sub> di 0,39 Ohm al punto dell'interfaccia (scatola di alimentazione) dell'alimentazione dell'utente.

L'utente deve assicurarsi che questo dispositivo sia collegato solamente ad un sistema di corrente che soddisfi il requisito di cui sopra. Se necessario, l'utente può rivolgersi all'azienda di energia elettrica pubblica per l'impedenza del sistema al punto di interfaccia.

Dichiarazione di conformità CE



Ai sensi della  
Direttiva sui macchinari 2006/42/CE

Prodotto: Troncatrice per il taglio trasversale

Tipi: DWS773, DWS774

DEWALT dichiara che questi prodotti descritti nei Dati tecnici sono conformi alle norme armonizzate: EN 62841-1:2015 e EN 62841-3-9:2015. Questi prodotti sono anche conformi alla Direttiva 2014/30/UE e 2011/65/CE.

Per ulteriori informazioni, contattare DEWALT all'indirizzo seguente o vedere sul retro del manuale.

Il firmatario è responsabile della compilazione del documento tecnico e rende questa dichiarazione per conto di DEWALT.

Markus Rompel  
Director Engineering  
DeWALT, Richard-Klinger-Straße 11,  
D-65510, Idstein, Germania  
30.11.2015

### NOTE GENERALI DI SICUREZZA



Leggere attentamente il manuale di sicurezza prima dell'uso, al fine di garantire un funzionamento sicuro e corretto dell'apparecchio. Conservare il manuale d'istruzioni fino allo smaltimento del prodotto.

### Uso previsto

La troncatrice per tagli incrociati deve essere utilizzata in conformità con le specifiche di questo manuale di sicurezza e il manuale operativo. Le troncatrici non sono "giocattoli" e richiedono una gestione prudente, responsabile e attenta.



La troncatrice è stata progettata per il taglio professionale di legno, prodotti in legno e plastica. Esegue le operazioni di segatura di taglio trasversale, smussatura e taglio a quartabuono in modo semplice, accurato e sicuro.

La troncatrice è progettata per essere utilizzata con una lama dal diametro nominale di 216 mm e punta in metallo duro.

Le responsabilità del datore includono, per esempio:

- Rispetto delle scadenze per i controlli periodici nonché l'ordinazione di interventi di riparazione da parte di un tecnico autorizzato DeWALT.
- Conservazione sicura della troncatrice lontano dalla portata dei bambini.
- Previsione e garanzia dell'utilizzo di dispositivi di protezione, vedere il capitolo 1.3 "Dispositivi di protezione individuale".

La troncatrice può essere utilizzata soltanto da persone di età maggiore di 18 anni di età o apprendisti/tirocinanti oltre i 16 anni (seppur in presenza di un supervisore responsabile) che non sono sotto l'influenza di affaticamento, alcol, farmaci o droghe.

Le applicazioni erroneree, l'uso improprio o la "manomissione" possono causare lesioni mortali e gravi danni materiali.

Per esempio:

- Override di meccanismi di sicurezza
- Taglio di rami o tronchi d'albero
- Taglio di acciaio o altro materiale duro
- Taglio di leghe leggere, specialmente magnesio

Le modifiche al dispositivo, le aggiunte al dispositivo o le conversioni, nonché le operazioni di manutenzione e le riparazioni eseguite da soli possono compromettere la sicurezza, l'affidabilità e il corretto funzionamento del dispositivo in misura significativa e annullare qualsiasi garanzia.

DWS774: Un errore di XPS non ha alcun effetto sull'operazione desiderata.

## Solo Regno Unito

Si richiama l'attenzione degli utenti nel Regno Unito alle "norme sulle macchine per la lavorazione del legno 1974" e successive modifiche.

## Codice prodotto

Il codice data, che comprende anche l'anno di fabbricazione, è stampato sulla superficie dell'alloggiamento. (Vedere pagina 4.)

Esempio:

2016 XX XX

Anno di fabbricazione

## Definizioni: istruzioni di sicurezza

Le definizioni sottostanti descrivono il livello di allerta rappresentato da ogni parola di segnalazione. Si invita a leggere attentamente il manuale, prestando attenzione a questi simboli.



**PERICOLO:** indica una situazione di pericolo imminente che, se non evitata, provoca lesioni gravi o addirittura mortali. .



**AVVERTENZA:** indica una situazione potenzialmente pericolosa che, se non evitata, può causare morte o gravi lesioni.



**ATTENZIONE:** indica una situazione potenzialmente pericolosa che, **se non evitata**, potrebbe provocare lesioni di gravità lieve o media.

**AVVISO:** indica una situazione non in grado di causare lesioni personali ma che, se non evitata, potrebbe provocare danni materiali



Evidenzia il rischio di scossa elettrica.



Evidenzia il rischio d'incendio.

## Avvertenze generali di sicurezza per apparati elettrici



**AVVERTENZA:** Leggere attentamente tutte le avvertenze e le istruzioni. La mancata osservanza delle avvertenze e istruzioni seguenti può causare scossa elettrica, incendio e/o gravi lesioni personali.

## CONSERVARE TUTTI GLI AVVERTIMENTI E LE ISTRUZIONI PER CONSULTAZIONI FUTURE

Il termine "elettrotensile" utilizzato nelle avvertenze fa riferimento sia agli apparati alimentati a corrente (con cavo elettrico), sia a quelli a batteria (senza cavo).

### 1) Sicurezza dell'area di lavoro

- Tenere pulita e ben illuminata la zona di lavoro.** Gli ambienti disordinati o scarsamente illuminati favoriscono gli incidenti.
- Non azionare gli elettrotensili in ambienti con atmosfera esplosiva, come quelli in presenza di liquidi, gas o polveri infiammabili.** Gli elettrotensili producono scintille che possono incendiare le polveri o i fumi.
- Durante l'uso di un apparato elettrico, tenere lontani i bambini e chiunque si trovi nelle vicinanze.** Le distrazioni possono provocare la perdita di controllo.

### 2) Sicurezza elettrica

- Le spine dell'apparato elettrico devono essere adatte alla presa di alimentazione. Non modificare la spina in alcun modo. Non collegare un adattatore alla spina di un elettrotensile dotato di scarico a terra.** Per ridurre il rischio di scossa elettrica evitare di modificare le spine e utilizzare sempre le prese appropriate.
- Evitare il contatto con superfici collegate con la terra, quali tubature, termosifoni, fornelli e frigoriferi.** Se il proprio corpo entra in contatto con superfici collegate a terra, il rischio di scossa elettrica aumenta.
- Non esporre gli apparati elettrici alla pioggia o all'umidità.** Se l'acqua entra nell'elettrotensile aumenta il rischio di scossa elettrica.
- Non abusare del cavo elettrico. Non utilizzare mai il cavo per spostare, tirare o scollegare l'elettrotensile. Tenere il cavo elettrico lontano da fonti di calore, olio, bordi taglienti o parti in movimento.** Se il cavo è danneggiato o impigliato, il rischio di scossa elettrica aumenta.
- Quando l'apparato elettrico viene impiegato all'aperto, utilizzare unicamente cavi di prolunga previsti per esterni.** L'uso di un cavo elettrico adatto ad ambienti esterni riduce il rischio di scossa elettrica.
- Se è non è possibile evitare l'uso di un apparato elettrico in ambienti umidi, usare una fonte di corrente protetta da un interruttore differenziale (salvavita).** L'uso di un interruttore differenziale riduce il rischio di scossa elettrica.



### 3) Sicurezza personale

- a) **Quando si utilizza un apparato elettrico evitare di distrarsi. Prestare attenzione a quello che si sta facendo e utilizzare il buon senso. Non utilizzare l'elettrotensile quando si è stanchi o sotto l'effetto di droghe, alcool o medicinali.** Un solo attimo di distrazione durante l'uso di tali elettrotensili potrebbe provocare gravi lesioni personali
- b) **Usare le protezioni antinfortunistiche. Utilizzare sempre protezioni oculari.** L'uso di dispositivi di protezione, quali mascherine antipolvere, scarpe antinfortunistiche antiscivolo, caschi di sicurezza o protezioni uditive, in condizioni opportune consente di ridurre le lesioni personali.
- c) **Evitare avvii involontari. Assicurarsi che l'interruttore sia in posizione di spento prima inserire l'alimentazione elettrica e/o il blocco batteria e prima di afferrare o trasportare l'apparato.** Il trasporto di elettrotensili tenendo il dito sull'interruttore o quando sono collegati alla rete elettrica con l'interruttore nella posizione di accesso provoca incidenti.
- d) **Prima di accendere l'apparato elettrico, rimuovere eventuali chiavi o utensili di regolazione.** Un utensile di regolazione o una chiave attaccati a una parte rotante dell'elettrotensile possono provocare lesioni personali.
- e) **Non sporgersi troppo. Mantenere sempre un appoggio e un equilibrio adeguati.** Ciò consente un migliore controllo dell'elettrotensile nelle situazioni impreviste.
- f) **Vestirsi adeguatamente. Non indossare abiti larghi o gioielli. Tenere i capelli, i vestiti e i guanti lontano dalle parti mobili.** Abiti larghi, gioielli o capelli lunghi possono impigliarsi nelle parti in movimento.
- g) **Se sono provvisti dei dispositivi per il collegamento dell'estrazione della polvere e sistemi di raccolta, assicurarsi che siano collegati ed utilizzati in maniera adeguata.** La raccolta delle polveri può ridurre i pericoli legati a queste ultime.
- h) **Non lasciare che la familiarità acquisita dall'uso frequente degli utensili induca a cedere alla tentazione di ignorare i principi di utilizzo sicuro degli stessi.** Un'azione imprudente potrebbe provocare lesioni gravi in una frazione di secondo.

### 4) Uso e cura degli elettrotensili

- a) **Non forzare l'apparato. Utilizzare un elettrotensile adatto al lavoro da eseguire.** L'elettrotensile lavora meglio e con maggior sicurezza se utilizzato in base all'uso previsto.
- b) **Non usare l'apparato elettrico se l'interruttore non si accende e spegne.** Qualsiasi elettrotensile che non possa essere controllato tramite l'interruttore è pericoloso e deve essere riparato.
- c) **Staccare la spina dall'alimentazione elettrica e/o il blocco batteria dell'apparato elettrico prima di effettuare qualsiasi tipo di regolazione, prima di cambiare gli accessori o di riporlo.** Queste misure di sicurezza preventive riducono il rischio di azionare l'apparato accidentalmente.
- d) **Riporre gli apparati non utilizzati fuori dalla portata dei bambini ed evitarne l'uso da parte di persone che hanno poca familiarità con l'apparato elettrico e con le presenti istruzioni.** Gli elettrotensili sono pericolosi in mano a persone inesperte.
- e) **Eseguire una manutenzione adeguata degli apparati elettrici. Verificare il cattivo allineamento e inceppamento di parti mobili, la rottura di componenti e ogni altra condizione che possa influire sul funzionamento degli apparati. Se**

**danneggiato, far riparare l'elettrotensile prima dell'uso.**

Molti incidenti sono provocati da elettrotensili non sottoposti a una corretta manutenzione.

- f) **Tenere gli utensili da taglio affilati e puliti.** La manutenzione corretta degli utensili da taglio con bordi affilati riduce le probabilità di inceppamento e ne facilita il controllo.
- g) **Utilizzare l'apparato elettrico, gli accessori, le punte ecc., rispettando le presenti istruzioni e tenendo in considerazione le condizioni di funzionamento e il lavoro da eseguire.** L'utilizzo dell'elettrotensile per impieghi diversi da quelli previsti può provocare situazioni di pericolo.
- h) **Mantenere le maniglie e le superfici di presa asciutte, pulite e senza tracce di olio o grasso.** Maniglie e superfici di presa scivolose non consentono di maneggiare e controllare in modo sicuro l'utensile nel caso di imprevisti.

### 5) Assistenza

- a) **L'apparato elettrico deve essere riparato da personale qualificato, che utilizzi ricambi originali identici alle parti da sostituire.** In questo modo viene garantita la sicurezza dell'elettrotensile.

### Norme di sicurezza per le troncatrici

- a) **Le troncatrici sono progettate per tagliare legno o prodotti simili al legno, non possono essere utilizzate con mole di taglio abrasive per il taglio di materiale ferroso, come barre, aste, borchie, ecc.** La polvere abrasiva causa l'inceppamento delle parti mobili come la protezione inferiore. Le scintille prodotte dal taglio abrasivo bruciano la protezione inferiore, l'inserito della lama e le altre parti in plastica.
- b) **Utilizzare dei morsetti per sostenere il pezzo da lavorare. Se il pezzo viene sostenuto con la mano, mantenerla sempre a una distanza di almeno a 100 mm da entrambi i lati della lama.** Non utilizzare questa sega per tagliare pezzi troppo piccoli da fissare con i morsetti o da sostenere con le mani. Se la mano è posizionata troppo vicino alla lama, il rischio di ferirsi è maggiore a causa del contatto con la stessa.
- c) **Il pezzo da lavorare deve essere fermo e fissato con i morsetti o mantenuto contro il guida pezzo e il banco.** Non inserire il pezzo direttamente sotto la lama né eseguire tagli "a mano libera" in alcun modo. I pezzi da lavorare incontrollati e mobili potrebbero essere lanciati ad alta velocità, causando possibili lesioni.
- d) **Spingere la troncatrice attraverso il pezzo da lavorare. Non tirare la troncatrice attraverso il pezzo da lavorare.** Per eseguire un taglio, sollevare la testa della troncatrice e posizionarla sopra al pezzo da lavorare senza tagliarlo, avviare il motore, abbassare la testa della troncatrice e spingere la troncatrice attraverso il pezzo. Se il taglio viene eseguito tirando la troncatrice, la lama potrebbe saltare sulla parte superiore del pezzo da lavorare, scagliando violentemente il gruppo della lama verso l'operatore.
- e) **Non incrociare mai le mani sulla linea di taglio prevista, né davanti né dietro la lama.** Sostenere il pezzo da lavorare a mani incrociate, ovvero tenere il pezzo sulla destra della lama con la mano sinistra (e viceversa) è estremamente pericoloso.
- f) **Non mettere le mani dietro il guida pezzo avvicinandosi a più di 100 mm da uno dei due lati della lama, per rimuovere resti di legno o per qualsiasi altro motivo, mentre la lama sta girando.** La vicinanza della lama in rotazione alla mano potrebbe non essere evidente e potrebbero verificarsi lesioni gravi.



- g) **Ispezionare il pezzo da lavorare prima di tagliarlo. Nel caso in cui il pezzo da lavorare sia piegato o deformato, fissarlo con i morsetti con la parte esterna del lato piegato rivolta verso il guidapezzo.** Accertarsi sempre che non vi siano spazi vuoti tra il pezzo da lavorare, il guidapezzo e il banco lungo la linea di taglio. I pezzi da lavorare piegati o deformati possono distorcersi o spostarsi, provocando un inceppamento della lama in rotazione durante il taglio. Nel pezzo da lavorare non devono essere presenti chiodi o corpi estranei.
- h) **Non utilizzare la troncatrice fino a quando il banco non è sgombrato da utensili, resti di legno, ecc., eccetto che il pezzo da lavorare.** Nel caso in cui piccoli detriti, pezzi di legno sciolti o altri oggetti entrino in contatto con la lama in movimento potrebbero essere lanciati ad alta velocità.
- i) **Tagliare solo un pezzo alla volta. Più pezzi impilati non possono essere adeguatamente fissati con un morsetto né sostenuti, con il rischio di rimanendo incastrati alla lama o di spostarsi durante il taglio.**
- j) **Prima dell'uso, assicurarsi che la troncatrice sia installata o posizionata su una superficie di lavoro piana e solida.** Una superficie di lavoro piana e solida riduce il rischio che la troncatrice diventi instabile.
- k) **Pianificare il lavoro da eseguire. Ogni volta che si modifica l'impostazione dell'angolo di taglio inclinato o di taglio obliquo, assicurarsi che il guidapezzo regolabile sia regolato correttamente per sostenere il pezzo da lavorare, senza interferire con il movimento della lama o con il sistema di protezione.** Senza avviare l'utensile e senza nessun pezzo da lavorare sul banco, fare compiere alla lama della troncatrice un giro completo, simulando il taglio, per accertarsi che non vi sia alcuna interferenza e che non sussista il pericolo di tagliare il guidapezzo.
- l) **Nel caso in cui il pezzo da lavorare sia più lungo o più largo della superficie del banco della troncatrice, predisporre una superficie di appoggio adeguata, come una prolunga del banco, un cavalletto, ecc.** I pezzi da lavorare più lunghi o più larghi della superficie del banco della troncatrice non sostenuti in modo sicuro possono rovesciarsi. Se un pezzo tagliato o il pezzo da lavorare si rovescia, potrebbe sollevare la protezione inferiore oppure essere scagliato via dalla lama in rotazione.
- m) **Non utilizzare un'altra persona al posto di una prolunga del banco o come sostegno aggiuntivo.** Un sostegno instabile per il pezzo da lavorare può provocare l'inceppamento della lama sul pezzo oppure il pezzo potrebbe spostarsi durante l'operazione di taglio, trascinando l'operatore o l'assistente contro la lama in rotazione.
- n) **Non bloccare né premere in alcun modo il pezzo tagliato contro la lama in rotazione.** Se confinato, per esempio tramite l'uso del finecorsa di lunghezza, il pezzo tagliato potrebbe incunearsi contro la lama ed essere scagliato via violentemente.
- o) **Utilizzare sempre un morsetto o un altro dispositivo di fissaggio per offrire un supporto stabile a parti cilindriche come barre e tubi.** Poiché le barre tendono a rotolare durante il taglio, la lama potrebbe "addentarle" trascinandole verso di sé, insieme alla mano dell'operatore.
- p) **Lasciare che la lama raggiunga la piena velocità prima di appoggiarla sul pezzo da lavorare.** In questo modo si ridurrà il rischio che il pezzo sia scagliato via.
- q) **In caso di inceppamento del pezzo da lavorare o della lama, spegnere la troncatrice. Attendere l'arresto di tutte le parti in**

**movimento e scollegare la spina dalla presa di corrente e/o rimuovere il pacco batteria.** A questo punto liberare il materiale inceppato. Proseguire con il taglio con un pezzo inceppato potrebbe causare la perdita di controllo o il danneggiamento della troncatrice.

- r) **Dopo il completamento dell'operazione di taglio, rilasciare l'interruttore, mantenere abbassata la testa della troncatrice e attendere che la lama si arresti prima di rimuovere il pezzo tagliato.** Avvicinarsi con la mano alla lama in movimento è pericoloso.
- s) **Tenere saldamente l'impugnatura quando si esegue un taglio incompleto oppure quando si rilascia l'interruttore prima che la testa della troncatrice sia completamente abbassata.** L'azione frenante della troncatrice potrebbe provocare l'abbassamento improvviso della sua testa, causando il rischio di lesioni.

## Regole di sicurezza aggiuntive per le troncatrici

- Non utilizzare la troncatrice per tagliare materiali diversi da quelli indicati dal produttore.
- Non utilizzare la macchina senza le protezioni in posizione, se le protezioni non funzionano o se non è stata eseguita la corretta manutenzione delle protezioni.
- Selezionare la lama corretta per il materiale da tagliare.
- Utilizzare lame correttamente affilate.
- Verificare che la lama ruoti nella direzione corretta.
- **UTILIZZARE ESCLUSIVAMENTE LAME PER IL TAGLIO TRASVERSALE** raccomandate per le troncatrici. Non utilizzare lame con punte dei denti in carburo con angoli di fissaggio superiori a 7°. Non utilizzare lame con scanalature profonde, perché potrebbero deflettersi ed entrare in contatto con la protezione, provocando danni alla macchina e/o lesioni gravi.
- Non tentare mai di interrompere rapidamente una macchina in movimento incastrandovi uno strumento o ponendo un altro oggetto contro la lama; tale azione potrebbe causare incidenti gravi.
- Consultare il manuale di istruzioni prima di utilizzare qualsiasi accessorio. L'uso non corretto di un accessorio può causare danni.
- Prima dell'uso accertarsi che la lama sia montata correttamente.
- Non utilizzare lame di diametro maggiore o minore di quello consigliato. Fare riferimento ai dati tecnici per le corrette capacità di taglio. Utilizzare soltanto le lame specificate in questo manuale, conformi alla norma EN 847-1.
- Non usare lame HSS (acciaio ad alta velocità).
- Non utilizzare lame di troncatrice spaccate o danneggiate.
- Non utilizzare mole abrasive o di diamante.
- Utilizzare esclusivamente lame la cui velocità contrassegnata è almeno pari alla velocità indicata sulla sega.
- Non incunearne oggetti contro il ventilatore per bloccare l'albero motore.
- Non sollevare manualmente la protezione della lama a meno che la troncatrice non sia spenta. La protezione può essere sollevata manualmente durante l'installazione o rimozione delle lame o per l'ispezione della sega.
- Controllare a intervalli regolari che le aperture di ventilazione del motore siano pulite e prive di schegge.
- Tenere in considerazione i seguenti fattori che influiscono sull'esposizione al rumore:
  - utilizzare lame progettate per ridurre le emissioni acustiche;





- utilizzare solo lame ben affilate;
- la manutenzione della macchina deve essere eseguita a intervalli regolari;
- In caso di un incidente o guasto della macchina, spegnere immediatamente la macchina e scollegarla dalla presa di corrente.
- Segnalare il guasto e contrassegnare la macchina in modo adeguato in modo da impedire ad altre persone di utilizzare la macchina difettosa.
- Durante il taglio della plastica è necessario evitare di sciogliere il materiale.

## Dispositivi di protezione personale

Vestiti larghi, gioielli, rumori e rischi simili possono presentare un pericolo per le persone. Le persone che utilizzeranno il dispositivo e devono risiedere nelle vicinanze del dispositivo, devono indossare dispositivi di protezione individuale idonei.



Gli indumenti protettivi proteggono la pelle dagli effetti meccanici, ad esempio, tagli



Le calzature di sicurezza proteggono i piedi contro la caduta di oggetti e l'ingresso di chiodi sporgenti



I guanti protettivi proteggono le mani dagli effetti meccanici, ad esempio, tagli



Contrassegni sull'utensile: Occhiali di sicurezza: proteggono gli occhi da oggetti volanti, come schegge e polvere



Contrassegni sull'utensile: Cuffie di protezione: proteggono le orecchie contro il rumore eccessivo



Contrassegni sull'utensile: Indossare una maschera anti-polvere.



Bambini e infermi. Questa macchina non è prevista per l'uso da parte di bambini piccoli o persone inferme senza adeguata supervisione.

## Segnali ed etichette di avvertimento

Il dispositivo può essere utilizzato solo se tutte le etichette di sicurezza sulla troncatrice sono complete e leggibili.



Il simbolo di pericolo viene utilizzato per segnalare rischi di potenziali lesioni fisiche. Rispettare i messaggi di sicurezza che seguono questo simbolo per evitare possibili lesioni o la morte.



Leggere il manuale prima di utilizzare il dispositivo.



Rischio di pericolo elettrico



Esempi di danni ai cavi



Non collegare il cavo di alimentazione all'alimentatore.



Pericolo di tagli



Tenere la mano ad almeno 100 mm da entrambi i lati della lama



Questo prodotto non deve essere smaltito con i normali rifiuti domestici.



Tenere lontano dalla portata dei bambini



Non usare l'apparato in ambienti carichi di umidità.



Non usare solventi o altri prodotti chimici aggressivi per la pulizia



La troncatrice non richiede alcuna ulteriore lubrificazione.



Illuminazione corretta della zona di lavoro (250 - 300 Lux)



Durante l'utilizzo della spia di lavoro non guardare la luce. Rischio di gravi lesioni agli occhi.



Contrassegni sull'utensile: Punti di trasporto



Far eseguire la riparazione da DeWALT o da un agente di riparazione autorizzato DeWALT

## NOTE OPERATIVE DI SICUREZZA

**AVVERTENZA:** Le troncatrici possono causare lesioni gravi se utilizzate impropriamente.

### Sicurezza elettrica

La troncarice possiede doppio isolamento secondo la normativa EN 62841, perciò non è necessario il collegamento a terra.

- Il motore elettrico è stato progettato per essere alimentato con un solo livello di tensione. La fornitura del voltaggio e della corrente deve essere conforme alle specifiche indicate sulla targa.





- Non esporre l'utensile alla pioggia. Non usare l'apparato in ambienti carichi di umidità.
- Evitare il contatto con oggetti dotati di scarico a terra (per es. tubi, termosifoni, cucine e frigoriferi).
- Uso esterno: La sicurezza elettrica può essere migliorata con l'inserimento di un trasformatore di isolamento o un interruttore di sicurezza per correnti di guasto (FI).



**AVVERTENZA:** Non forzare il cavo di alimentazione.

- Non disinserire la spina strattinando il cavo di alimentazione.
- Tenere il cavo di alimentazione lontano dal calore, dall'olio e dagli spigoli appuntiti.

### Cavi di prolunga

- Se è necessaria una prolunga, utilizzare un cavo di prolunga omologato a 3 anime, idoneo alla potenza di ingresso di questo apparato (vedere i Dati tecnici). La sezione minima del conduttore è 1,5 mm<sup>2</sup> e la lunghezza massima è 30 m.
- Se si utilizza un avvolgitore, estrarre il cavo per l'intera lunghezza.
- Prima dell'uso, controllare il cavo di prolunga e sostituirlo se danneggiato.
- Quando si adopera un apparato all'aria aperta, usare prolunghe adatte per uso esterno e contrassegnate in tal modo.

### Spina di alimentazione e sostituzione del cavo

In caso di sostituzione del cavo o della spina, l'utensile deve essere riparato esclusivamente da un agente di servizio autorizzato o da un elettricista qualificato.

I seguenti cavi sono obbligatori:

DWS773, DWS774 230V	H05RN-F, 2 x 1,0 mm <sup>2</sup>
DWS773, DWS774 115V	H05RR-F, 2 x 1,5 mm <sup>2</sup>

### Sostituzione della spina (solo per Regno Unito e Irlanda)

Se è necessario installare una nuova spina:

- Non deve essere effettuato nessun collegamento al terminale di messa a terra.
- Collegare il cavo marrone al terminale sotto tensione nella spina.
- Collegare il cavo blu al terminale neutro.
- Smaltire la vecchia spina in modo sicuro.
- Inserimento di una spina sulle unità da 115 V: La spina inserita deve essere conforme alla norma BS EN 60309 (BS4343), 16 Amp, posizione del contatto di messa a terra 4h.

## AVVERTENZE RELATIVE ALLE OPERAZIONI

### Disimballaggio, trasporto, conservazione

#### Apertura della confezione



**AVVISO:**

- Verificare eventuali danni all'apparato, ai componenti o agli accessori che possano essere avvenuti durante il trasporto.
- Verificare la completezza dei contenuti.

#### Trasporto



**ATTENZIONE:** Il trasporto errato può causare lesioni.

- Non eseguire il trasporto dell'apparato elettrico collegato alla rete di alimentazione tenendo il dito sull'interruttore. Assicurarsi che l'interruttore del grilletto sia in posizione OFF.
- Non utilizzare le protezioni per sollevare o trasportare la sega per tagli obliqui.

### Conservazione

**AVVISO:** La troncatrice deve essere stoccata in un luogo asciutto, bloccata in modo sicuro e fuori dalla portata dei bambini.

### Montaggio del banco



### Requisiti ergonomici

Assicurarsi che l'utensile sia posizionato in modo da soddisfare le condizioni ergonomiche di altezza e stabilità del tavolo. Il luogo di installazione della macchina deve essere selezionato in modo che l'operatore abbia una buona visuale e abbastanza spazio libero attorno alla macchina da consentire la movimentazione del pezzo da lavorare senza limitazioni.

### Regolazioni e sostituzioni



La sega per tagli obliqui è stata regolata con precisione in fabbrica. A causa della spedizione e movimentazione o di qualsiasi altra ragione potrebbe essere necessario eseguire una regolazione.



**AVVERTENZA:** le scosse elettriche possono causare lesioni gravi o la morte

- Prima del lavoro: Scollegare il cavo di alimentazione dalla presa di corrente.

**AVVISO:**

- Prima di effettuare tagli inclinati, accertarsi che il braccio sia saldamente fissato.
- Controllare sempre che la lama non tocchi il piano dietro l'alloggiamento o davanti al braccio rotante nelle posizioni di taglio obliquo a 90° in verticale e a 45° di inclinazione.
- Se la lama della sega è usurata, sostituirla con una lama nuova e affilata.
- Verificare i dati tecnici della nuova lama: Utilizzare lame da 216 mm con fori dell'albero da 30 mm per ottenere le funzionalità di taglio desiderate.
- Sostituire la tavola da taglio ove usurata. Se la piastra di taglio si usura o danneggia, portare la sega presso un centro di assistenza autorizzato.

### Funzionamento



#### Generali

- Utilizzare i piani a rulli opzionali per i pezzi di legno grandi e lunghi.
- Utilizzare l'aspiratore della polvere opzionale.
- Non usare mai la troncatrice senza la tavola da taglio.



## Prima dell'uso

- Verificare la presenza di danni all'utensile e al cavo di alimentazione. Fare attenzione che il cavo di alimentazione non sia collocato nella zona di taglio
- Controllare il portalama superiore, il portalama mobile inferiore e il tubo di estrazione della polvere, per verificarne il corretto funzionamento.
- Controllare la protezione della lama inferiore; è progettata per chiudersi rapidamente quando viene rilasciata la leva. Se non si chiude entro 1 secondo, far riparare la sega da un agente di riparazione autorizzato DeWALT.
- Assicurarsi che i trucioli, la polvere o le particelle del pezzo da lavorare non provochino il blocco di una delle funzioni.
- In caso di frammenti del pezzo inceppati tra lama e le protezioni, scollegare l'utensile dalla rete di alimentazione. Rimuovere le parti incastrate e rimontare la lama della sega.
- Lasciare che la lama esegua il taglio liberamente. Non forzare.
- Effettuare sempre alcune corse in assenza di alimentazione di potenza in modo da poter controllare il percorso della lama.
- Prima di eseguire il taglio attendere che il motore elettrico abbia raggiunto il regime max.
- Accertarsi che le manopole e le impugnature di bloccaggio siano serrate.

### **AVVERTENZA: l'uso improprio può causare lesioni gravi.**

- Assicurarsi che l'interruttore sia in posizione OFF prima di inserire la spina.
- Non permettere a nessuno, specialmente ai bambini che non hanno nulla a che fare con il lavoro, di toccare l'utensile o il suo cavo di alimentazione o prolunga e tenerli lontano dall'area di lavoro.

### **Posizione del corpo e delle mani**

- Non posizionare mai le mani a una distanza più vicina di 100 mm dalla lama.
- Non incrociare mai le mani.
- Mentre si sposta il braccio della troncatrice verso sinistra e verso destra, seguirlo e tenersi leggermente a lato della lama.

### **Taglio**


- Lasciare sempre che la lama si fermi completamente prima di sollevare il braccio. Qualora dei piccoli frammenti di legno dovessero spezzarsi sul retro del pezzo da lavorare, attaccare un pezzo di nastro per mascherature sul legno nel punto in cui verrà effettuato il taglio. Segare attraverso il nastro e rimuovere attentamente il nastro al termine dell'operazione.
- Fissare bene il pezzo da lavorare al piano e alla guida durante il taglio. Tenere le mani in posizione finché l'interruttore non è stato rilasciato e la lama non si è completamente arrestata.
- Quando si taglia in diagonale l'estremità di un pezzo di legno con un piccolo fuori taglio, posizionare il legno in modo che il fuori taglio sia dalla parte della lama con l'angolo più grande rivolto verso la battuta:
  - taglio obliquo a sinistra, fuori taglio a destra
  - taglio obliquo a destra, fuori taglio a sinistra.

### **Dopo l'uso**

- Scollegare il cavo di alimentazione dalla presa di corrente.
- Conservare la troncatrice in un luogo asciutto, bloccata in modo sicuro e fuori dalla portata dei bambini.

## Aspirazione polveri



 **AVVERTENZA:** rischio di inalazione delle polveri. Per ridurre il rischio di lesioni personali, indossare **SEMPRE** una maschera anti-polvere approvata.

 **AVVERTENZA:** Durante le operazioni di segatura del legno, impiegare **SEMPRE** aspiratori di polveri conformi alle direttive pertinenti relative alle emissioni di polveri.

- Alcune polveri, come la quercia o la polvere di faggio, sono considerate cancerogene.
- Osservare le norme in vigore nel proprio paese per i materiali da lavorare.

### **AVVISO:**

- Durante il taglio di pezzi di legno, collegare la sega a un dispositivo di raccolta della polvere. Tenere sempre in considerazione i fattori che condizionano l'esposizione alla polvere, quali:
  - buona ventilazione del luogo di lavoro;
  - l'affilatura della lama;
  - la regolazione corretta della lama,
  - Spingere la troncatrice attraverso il pezzo da lavorare. Non tirare la troncatrice attraverso il pezzo da lavorare.

## Pulizia e manutenzione

La troncatrice non richiede lubrificazione aggiuntiva ed è stata progettata per funzionare a lungo con una manutenzione minima. Prestazioni sempre soddisfacenti dipendono da una cura appropriata e da una pulizia regolare.

 **AVVERTENZA:** le scosse elettriche possono causare lesioni gravi o la morte.

- Prima della pulizia: Scollegare il cavo di alimentazione dalla presa di corrente.

### **AVVISO:**

- Usare un panno inumidito solamente con acqua e sapone delicato.
- Non far penetrare del liquido all'interno dell'apparato, e non immergere alcuno dei suoi componenti direttamente in un liquido.
- le scanalature della guida si possono intasare di segatura. Utilizzare un aspiratore della polvere adeguato o un getto di aria compressa a bassa pressione.
- Prima di eseguire operazioni di manutenzione o di sostituire la lama, scollegare sempre la macchina dalla fonte di alimentazione.
- Non eseguire operazioni di pulizia o manutenzione se la macchina è ancora accesa e la testa non si trova in posizione di riposo.

## Smaltimento

### **Protezione ambientale!**



Raccolta differenziata. I prodotti e le batterie contrassegnati con questo simbolo non devono essere smaltiti insieme ai normali rifiuti domestici.

I prodotti e le batterie contengono materiali che possono essere recuperati e riciclati, riducendo il fabbisogno di materie prime. Riciclare i prodotti e le batterie in base alle normative locali pertinenti. Ulteriori informazioni sono disponibili sul sito [www.2helpU.com](http://www.2helpU.com).



## AFKORT/VERSTEKZAAG DWS773, DWS774

### TECHNISCHE GEGEVENS

		DWS773	DWS774
<b>Voltage:</b>			
Europa	V	230	230
UK & Ierland	V	230/115	230/115
<b>Zekeringen:</b>			
Europa 230 V	A	10 (stroomvoorziening)	10 (stroomvoorziening)
UK & Ierland 230 V	A	13 (in pluggen)	13 (in pluggen)
UK & Ierland 115 V	A	16 (stroomvoorziening)	16 (stroomvoorziening)
Type		1	1
Vermogen	W	1300	1400
Zaagbladdiameter	mm	216	216
Zaagbladboring	mm	30	30
Zaagbladsnelheid, max.	min <sup>-1</sup>	4600/4500	4600/4500
Verstekposities, max.	links	48°	48°
	recht	48°	48°
Afschuinpositie, max.	links	48°	48°
Samengesteld verstek	schuin	45°	45°
	verstek	45°	45°
<b>Capaciteit:</b>			
afkorten 90° (max. hoogte)	mm	70 x 20	70 x 20
afkorten 90°	mm	60 x 250	60 x 250
verstek 45°	mm	60 x 170	60 x 170
verstek 48°	mm	60 x 160	60 x 160
schuin 45°	mm	48 x 250	48 x 250
schuin 48°	mm	45 x 250	45 x 250
Algehele afmetingen (met tafelluitbereidingen)	mm	625 x 425 x 355	625 x 425 x 355
Afmetingen (zonder tafelluitbreidingen)	mm	445 x 425 x 355	445 x 425 x 355
Gewicht	kg	11,5	11,5
L <sub>pa</sub> (geluidsdruk)	dB(A)	92	92
L <sub>wa</sub> (akoestisch vermogen)	dB(A)	98	98
K (akoestisch vermogen onzekerheid)	dB(A)	0,3	0,3
Vibratietotaalwaarden (triax vectorsom) vastgesteld volgens EN 61029:			
ah (vibratie-emissiewaarde)	m/s <sup>2</sup>	2,7	2,7
K (onzekerheid)	m/s <sup>2</sup>	1,5	1,5
XPS		Nee	Ja

### Vibratie-emissie

Het vibratie-emissieniveau dat in dit informatieblad wordt gegeven, is gemeten in overeenstemming met een gestandaardiseerde test volgens EN 62841-3-9 en kan worden gebruikt om het ene gereedschap met het andere te vergelijken. Het kan worden gebruikt voor een eerste inschatting van blootstelling.

Het verklaarde vibratie-emissieniveau geldt voor de hoofdtoepassingen van het gereedschap. Als het gereedschap echter voor andere toepassingen wordt gebruikt, dan wel met andere accessoires of slecht wordt onderhouden, kan de vibratie-emissie verschillen. Dit

kan het blootstellingsniveau aanzienlijk verhogen gedurende de totale arbeidsduur.

Een inschatting van het blootstellingsniveau aan vibratie dient ook te worden overwogen wanneer het gereedschap wordt uitgeschakeld of als het aan staat maar geen daadwerkelijke werkzaamheden uitvoert. Dit kan het blootstellingsniveau aanzienlijk verminderen gedurende de totale arbeidsduur.

Stel vast of er nog aanvullende veiligheidsmaatregelen zijn ter bescherming van de gebruiker tegen de effecten van trilling, zoals: het onderhouden van gereedschap en de accessoires, de handen warm houden en de organisatie van werkpatronen.

### Stroomvoorziening

Dit toestel is bedoeld voor aansluiting op een stroomvoorzieningssysteem met een maximale toegestane systeemimpedantie Z<sub>max</sub> van 0,39 Ohm op het interfacepunt (elektriciteitskast) van de stroomvoorziening van de gebruiker.

De gebruiker moet ervoor zorgen dat dit toestel alleen wordt aangesloten op een elektriciteitssysteem dat aan bovenvermeld vereiste voldoet. Indien nodig kan de gebruiker het elektriciteitsbedrijf vragen naar de systeemimpedantie op het interfacepunt.

EG-verklaring van overeenstemming



Volgens  
Machinerichtlijn 2006/42/EC

Product: Afkort/Verstekzaag

Typen: DWS773, DWS774

DEWALT verklaart dat deze producten als beschreven onder Technische gegevens in overeenstemming zijn met de geharmoniseerde normen: EN 62841-1:2015 en EN 62841-3-9:2015. Deze producten voldoen ook aan de Richtlijn 2014/30/EU en 2011/65/EG.

Neem voor meer informatie contact op met DEWALT op het volgende adres of kijk op de achterzijde van de gebruiksaanwijzing.

De ondergetekende is verantwoordelijk voor de samenstelling van het technische bestand en legt deze verklaring af namens DEWALT.

Markus Rompel  
Director Engineering  
DeWALT, Richard-Klinger-Straße 11,  
D-65510, Idstein, Germany  
30.11.2015

### ALGEMENE OPMERKINGEN OVER DE VEILIGHEID



Lees de veiligheidshandleiding aandachtig door voordat u het gereedschap in gebruik neemt, zodat u het toestel veilig en op juiste wijze kunt bedienen. Bewaar de instructiehandleiding tot dat het product wordt weggedaan.

### Bedoeld gebruik

De Afkort/Verstekzaag moet worden gebruikt in overeenstemming met de specificaties van deze veiligheidshandleiding en de bedieningshandleiding. Verstekzagen zijn geen "speelgoed" en vragen een verstandige, verantwoordelijke en voorzichtige behandeling.

De Verstekzaag is ontworpen voor het op professionele wijze zagen van hout, houtproducten en kunststoffen. De zaag voert de werkzaamheden



zoals afkorten, afschuiven en verstekzagen gemakkelijk, nauwkeurig en veilig uit.

De Verstekzaag is ontworpen voor gebruik met een carbidepuntzaag met een nominale zaagbladdiameter van 216 mm.

Verantwoordelijkheden van de werkgever, bijv.:

- Voldoen aan de uiterste data voor periodieke inspecties, en ook het opdracht geven tot reparatiemaatregelen, die moeten worden uitgevoerd door een geautoriseerd DEWALT-reparatiemonteur.
- Veilige opslag van de Verstekzaag buiten bereik van kinderen.
- Het verstrekken en verplicht stellen van het gebruik van beschermende uitrusting, zie hoofdstuk 1.3 "Persoonlijke Beschermende Uitrusting".

De Verstekzaag mag alleen worden gebruikt door personen ouder dan 18 jaar of leerlingen/trainees ouder dan 16 jaar (in aanwezigheid van een verantwoordelijke toezichthouder) die niet onder de invloed zijn van vermoeidheid, alcohol, medicatie of drugs.

Verkeerde toepassingen, verkeerd gebruik of "geintjes" kunnen verwondingen met dodelijke afloop en ernstige materiële schade tot gevolg hebben.

Bijvoorbeeld:

- Uitschakelen van veiligheidsmechanisme
- Zagen van boomtakken en houtblokken
- Zagen van staal of andere harde materialen
- Zagen van lichte legeringen, vooral magnesium

Wijzigingen aan het toestel, toevoegingen aan het toestel of omzettingen, en ook onderhoud en reparatie uitgevoerd door uzelf kan in aanzienlijke mate ten koste gaan van de veiligheid, betrouwbaarheid en het goed functioneren van het toestel en aanspraken op garantie ongeldig maken.

DWS774: Werkt XPS niet goed, dan heeft dat geen gevolgen voor de bedoelde bedieningshandeling.

## Alleen UK

De aandacht van gebruikers in de UK wordt gevestigd op "Woodworking machines regulations 1974" (Voorschriften voor machines voor houtbewerking 1974) en eventuele daaropvolgende wijzigingen.

## Productcode

De productcode, die ook omvat het jaar van fabricage, is in de behuizing afgedrukt (Zie pagina 4.)

Voorbeeld:

2016 XX XX

Jaar van fabricage

## Definities: Veiligheidsrichtlijnen

De onderstaande definities beschrijven het veiligheidsniveau voor ieder signaleringswoord. Lees de gebruiksaanwijzing a.u.b. zorgvuldig door en let op deze symbolen.



**GEVAAR:** Geeft een dreigend gevaar aan dat, als het niet wordt voorkomen, leidt tot **de dood of ernstig letsel**.



**WAARSCHUWING:** Geeft een mogelijk gevaar aan dat, als het niet wordt voorkomen **zou kunnen** leiden tot **de dood of ernstig letsel**.



**VOORZICHTIG:** Geeft een mogelijk gevaarlijke situatie aan die, als deze niet wordt voorkomen, **kan** leiden tot **licht of middelzwaar letsel**.

**KENNISGEVING:** Geeft een handeling aan **waarbij geen persoonlijk letsel optreedt** maar die, als deze niet wordt voorkomen, **kan** leiden tot **materiële schade**.



Wijst op het gevaar voor elektrische schok.



Wijst op brandgevaar.

## Algemene veiligheidswaarschuwingen voor elektrisch gereedschap



**WAARSCHUWING:** Lees alle veiligheidswaarschuwingen en alle instructies. Het niet opvolgen van de waarschuwingen en instructies kan leiden tot een elektrische schok, brand en/of ernstig persoonlijk letsel.

### BEWAAR ALLE WAARSCHUWINGEN EN INSTRUCTIES ZODAT U DEZE LATER OOK NOG KUNT RAADPLEGEN

De term "elektrisch gereedschap" in de waarschuwingen verwijst naar uw (met een snoer) op de netspanning aangesloten elektrisch gereedschap of naar uw (snoerloos) elektrisch gereedschap met een accu.

#### 1) Veiligheid op de werkplek

- Houd het werkgebied schoon en goed verlicht.** Op rommelige of donkere plekken kunnen gemakkelijk ongelukken gebeuren.
- Bedien elektrisch gereedschap niet in een explosieve omgeving, zoals in de nabijheid van ontvlambare vloeistoffen, gassen of stof.** Elektrisch gereedschap veroorzaakt vonken die het stof of de dampen kunnen doen ontbranden.
- Houd kinderen en omstanders op een afstand wanneer u elektrisch gereedschap bedient.** Als u wordt afgeleid, kunt u de controle over het gereedschap verliezen.

#### 2) Elektrische veiligheid

- Stekkers van elektrisch gereedschap moeten in het stopcontact passen. Pas de stekker nooit op enige wijze aan. Gebruik geen adapterstekkers met geaard elektrisch gereedschap.** Niet-aangepaste stekkers en passende contactdozen verminderen het risico van een elektrische schok.
- Vermijd lichamelijk contact met geaarde oppervlakken zoals buizen, radiatoren, fornuizen en koelkasten.** Er bestaat een verhoogd risico op een elektrische schok als uw lichaam geaard is.
- Stel elektrisch gereedschap niet bloot aan regen of natte omstandigheden.** Als er water elektrisch gereedschap binnendringt, verhoogt dit het risico van een elektrische schok.
- Behandel het stroomsnoer voorzichtig. Draag het elektrisch gereedschap nooit aan het snoer, trek het gereedschap nooit aan het snoer naar u toe, en trek de stekker nooit aan het snoer uit het stopcontact. Houd het snoer uit de buurt van warme, olie, scherpe randen of bewegende onderdelen.** Beschadigde snoeren of snoeren die in de war zijn geraakt, verhogen het risico van een elektrische schok.
- Gebruik, wanneer u elektrisch gereedschap buitenshuis gebruikt, een verlengsnoer dat geschikt is voor gebruik buitenshuis.** Het gebruik van een verlengsnoer dat geschikt is voor werken buitenshuis, vermindert het risico van een elektrische schok.
- Als het werken met elektrisch gereedschap op een vochtige locatie onvermijdelijk is, zorg er dan voor dat de stroomvoorziening beveiligd is met een aardlekschakelaar.**



Het gebruik van een aardlekschakelaar vermindert het risico van een elektrische schok.

### 3) Persoonlijke veiligheid

- a) **Blijf alert, kijk wat u doet en gebruik uw gezonde verstand wanneer u elektrisch gereedschap bedient. Gebruik het gereedschap niet wanneer u vermoeid bent of onder invloed van drugs, alcohol of medicatie.** Een moment van onoplettendheid tijdens het bedienen van elektrisch gereedschap kan leiden tot ernstig persoonlijk letsel.
- b) **Draag persoonlijke beschermende kleding. Draag altijd oogbescherming.** Beschermende uitrusting, zoals een stofmasker, antislip veiligheidsschoenen, een helm, of gehoorbescherming, gebruikt in de juiste omstandigheden, zal het risico van persoonlijk letsel verminderen.
- c) **Zorg ervoor dat het gereedschap niet per ongeluk kan worden gestart. Controleer dat de schakelaar in de stand Uit (Off) staat voordat u het gereedschap aansluit op de stroombron en/of de accu plaatst en voordat u het gereedschap oppakt en draagt.** Het dragen van elektrisch gereedschap met uw vinger op de schakelaar of het van stroom voorzien van elektrisch gereedschap waarvan de schakelaar in de stand Aan staat, kan gemakkelijk leiden tot ongelukken.
- d) **Verwijder alle stelsleutels of moersleutels voordat u het elektrisch gereedschap inschakelt.** Een steeksleutel of stelsleutel die in een ronddraaiend onderdeel van het elektrisch gereedschap is achtergebleven, kan persoonlijk letsel veroorzaken.
- e) **Reik niet buiten uw macht. Blijf altijd stevig en in balans op de grond staan.** Dit zorgt voor betere controle van het elektrisch gereedschap in onverwachte situaties.
- f) **Draag de juiste kleding. Draag geen loszittende kleding of sieraden. Houd uw haar, kleding en handschoenen uit de buurt van bewegende onderdelen.** Loszittende kleding, sieraden of lang haar kunnen door bewegende delen worden gegrepen.
- g) **Als er in apparaten wordt voorzien voor het aansluiten van stofverwijdering- of verzamelapparatuur, zorg er dan voor dat deze goed worden aangesloten en gebruikt.** Het gebruik van stofafzuiging kan aan stof gerelateerde gevaren verminderen.
- h) **Denk niet dat u, doordat u het gereedschap veel hebt gebruikt, het allemaal wel weet en dat u de veiligheidsbeginselen kunt negeren.** Een onvoorzichtige actie kan in een fractie van een seconde ernstig letsel tot gevolg hebben.

### 4) Gebruik en verzorging van elektrisch gereedschap

- a) **Forceer het elektrisch gereedschap niet. Gebruik het juiste elektrisch gereedschap voor uw toepassing.** Het juiste elektrisch gereedschap voert de werkzaamheden waarvoor het is ontworpen, beter en veiliger uit.
- b) **Gebruik het gereedschap niet als u het niet met de schakelaar in en uit kunt schakelen.** Ieder gereedschap dat niet met de schakelaar kan worden bediend, is gevaarlijk en moet worden gerepareerd.
- c) **Haal de stekker uit het stopcontact en/of neem de accu uit het gereedschap voordat u aanpassingen uitvoert, accessoires verwisselt, of het elektrisch gereedschap opbergt.** Dergelijke preventieve veiligheidsmaatregelen verminderen het risico dat het elektrische gereedschap per ongeluk opstart.
- d) **Bewaar gereedschap dat niet wordt gebruikt, buiten het bereik van kinderen en laat niet toe dat personen die**

**onbekend zijn met het elektrisch gereedschap of deze instructies het gereedschap bedienen.** Elektrisch gereedschap is gevaarlijk in de handen van ongetrainde gebruikers.

- e) **Onderhoud elektrisch gereedschap. Controleer op verkeerde uitlijning en het aanlopen van bewegende onderdelen, breuk van onderdelen en andere omstandigheden die de werking van het gereedschap nadelig kunnen beïnvloeden. Laat het gereedschap voor gebruik repareren, als het is beschadigd.** Veel ongelukken worden veroorzaakt doordat elektrisch gereedschap niet goed is onderhouden.
- f) **Houd zaaggereedschap scherp en schoon.** Goed onderhouden zaaggereedschap met scherpe snijranden lopen minder snel vast en zijn gemakkelijker onder controle te houden.
- g) **Gebruik het elektrische gereedschap, de accessoires en gereedschapsonderdelen, enz. in overeenstemming met deze instructies, waarbij u rekening houdt met de werkomstandigheden en de uit te voeren werkzaamheden.** Gebruik van het elektrische gereedschap voor werkzaamheden die anders zijn dan het bedoelde gebruik, kunnen leiden tot een gevaarlijke situatie.
- h) **Houd de handgrepen en oppervlakken die u beet pakt, droog, schoon en vrij van olie en vet.** Door gladde handgrepen en oppervlakken die u beet pakt, kan veilig werken en bedienen van het gereedschap in onverwachte situaties onmogelijk worden.

### 5) Service

- a) **Zorg dat u gereedschap wordt onderhouden door een erkende reparateur die uitsluitend identieke vervangende onderdelen gebruikt.** Dit garandeert dat de veiligheid van het gereedschap behouden blijft.

### Veiligheidsregels voor Verstekzagen

- a) **Verstekzagen zijn bedoeld voor het zagen van hout en op hout gelijkende producten, zij kunnen niet worden gebruikt met schuur-afkortschijven voor het zagen van ferro-metalen, in de vorm van balken, stangen, steunen, enz.** Stof dat ontstaat bij schuurwerkzaamheden leidt ertoe dat bewegende onderdelen, zoals de onderste beschermkap, vastloopt. Vonken die ontstaan door het slijpen van metalen zullen inbranden op de onderste beschermkap, de zaagplaatinzet en andere kunststof onderdelen.
- b) **Ondersteun het werkstuk met klemmen wanneer dat maar mogelijk is. Als u het werkstuk met de hand ondersteunt, moet u uw hand altijd ten minste 100 mm van de zijkant van het zaagblad vandaan houden.** Gebruik deze zaag niet voor het zagen van stukken die te klein zijn om ze stevig vast te klemmen of met de hand vast te houden. Als u uw hand te dicht bij het zaagblad plaatst, is er een groter risico dat u zich verwondt door contact met het zaagblad.
- c) **Het werkstuk moet stil liggen en worden vastgemaakt tegen zowel de langseleiding als de tafel worden gehouden.** Voer het werkstuk niet aan tegen het zaagblad en zaag op geen enkele wijze "uit de vrije hand". Werkstukken die niet worden vastgehouden of die bewegen, kunnen op hoge snelheid worden weggegooid, wat letsel tot gevolg heeft.
- d) **Duw de zaag door het werkstuk. Trek niet de zaag door het werkstuk.** Als u een zaagsnede wilt maken, brengt u de zaagkop omhoog en trekt u deze zonder te zagen over het werkstuk, start u de motor, drukt u de zaagkop omlaag en duwt u de zaag door het werkstuk. Zagen door aan het zaagblad te trekken zal waarschijnlijk





- tot gevolg hebben dat het zaagblad uit het werkstuk omhoog komt en dat zal de zaag met kracht in de richting van de gebruiker gooien.
- e) **Laat uw hand nooit de lijn die u wilt gaan zagen, overschrijden, niet voor en niet achter het zaagblad.** Het werkstuk ondersteunen “met gekruiste handen”, dat wil zeggen, het werkstuk rechts van het zaagblad vasthouden met uw linkerhand of andersom, is heel gevaarlijk.
- f) **Reik niet met één van uw handen achter de langseleiding, op een afstand van minder dan 100 mm van een van de zijden van het zaagblad, bijv. om houtresten te verwijderen, of om welke andere reden dan ook, terwijl het zaagblad draait.** U zult dan misschien niet merken hoe dicht uw hand bij het zaagblad is en u zult ernstig letsel kunnen oplopen.
- g) **Inspecteer uw werkstuk voordat u gaat zagen. Is het werkstuk gebogen of krom, klem het dan op een ander gedeelte dan de kromming tegen de langseleiding.** Let er altijd goed op dat er geen ruimte is tussen het werkstuk, de langseleiding en de zaagtafel, langs de te zagen lijn. Verbogen of kromme werkstukken kunnen draaien en verschuiven en kunnen het draaiende zaagblad tijdens het zagen doen vastlopen. Er mogen geen spijkers of andere voorwerpen in het werkstuk zitten.
- h) **Gebruik de zaag pas als de zaagtafel vrij is van alle andere voorwerpen dan het werkstuk, bijv., gereedschap, houtresten, enz.** Klein afval of losse stukken hout of andere voorwerpen die in aanraking komen met het draaiende zaagblad kunnen met hoge snelheid worden weggeworpen.
- i) **Zaag slechts één werkstuk tegelijk. Een stapel van meerdere werkstukken kan niet goed worden vastgeklemd of gesteund en kan het zaagblad laten vastlopen of kan tijdens het zagen verschuiven.**
- j) **Controleer voordat u de verstekzaag gaat gebruiken, dat het gereedschap op een vlak, stevig werkoppervlak is gemonteerd of geplaatst.** Een vlak en stevige werkoppervlak maakt dat er minder risico is dat de verstekzaag onstabiel wordt.
- k) **Plan uw werkzaamheden. Controleer, iedere keer dat u de stand van de zaag of de verstekhoek wijzigt, dat de verstelbare langseleiding goed is ingesteld zodat het werkstuk wordt ondersteund en de langseleiding het zaagblad of het systeem van beschermkappen niet hindert.** Verplaats het zaagblad, zonder dat u het gereedschap op “AAN” zet en zonder werkstuk op de zaagtafel, langs een volledige gesimuleerde zaagsnede, zodat u zeker weet dat er niets in de weg zit en dat er geen gevaar is dat u in de langseleiding zaagt.
- l) **Zorg voor voldoende ondersteuning, zoals een uitschuifbaar deel van de tafel, schragen, enz., voor een werkstuk dat breder of langer is dan het bovenblad van de zaagtafel.** Werkstukken die langer of breder zijn dan de verstekzaagtafel kunnen omvallen als ze niet stevig worden ondersteund. Als het afgezaagde deel of het werkstuk omvalt, kan het de onderste beschermkap omhoog brengen of kan het worden weggeslingerd door het draaiende zaagblad.
- m) **Gebruik niet een ander persoon in plaats van een uitschuifblad van de tafel of als extra ondersteuning.** Door een instabiele ondersteuning van het werkstuk kan het zaagblad vastlopen of kan het werkstuk tijdens het zagen verschuiven waardoor u en uw hulp tegen het draaiende zaagblad worden getrokken.
- n) **Het afgezaagde stuk mag niet, op welke manier dan ook, tegen het draaiende zaagblad worden geklemd of gedrukt.** Als het werkstuk niet weg kan, dat wil zeggen, doordat u lengtestoppen gebruikt, kan het afgezaagde stuk tegen het zaagblad worden gedrukt en met grote kracht worden weggeslingerd.
- o) **Gebruik altijd een klem of een werkstukhouder die is ontworpen voor het goed ondersteunen van rond materiaal, zoals stangen of leidingen.** Stangen hebben de neiging weg te rollen wanneer ze worden gezaagd, waardoor het zaagblad “ingrijpt” en het werkstuk samen met uw hand naar het zaagblad toetrekt.
- p) **Laat het zaagblad volledig op snelheid komen voordat u het in contact brengt met het werkstuk.** Hierdoor wordt het risico dat het werkstuk wordt weggeslingerd, beperkt.
- q) **Als het werkstuk of het zaagblad bekneld geraakt, zet de verstekzaag dan uit. Wacht tot alle bewegende onderdelen tot stilstand zijn gekomen en trek de stekker uit het stopcontact en/of verwijder de accu.** Maak vervolgens het vastgelopen materiaal los. Wanneer u doorgaat met het zagen van een vastgelopen werkstuk, kan dat leiden tot verlies van controle of tot beschadiging van de verstekzaag.
- r) **Laat na het voltooiën van de zaagsnede de schakelaar los, houd de zaagkop omlaag en neem pas het afgezaagde deel weg wanneer het zaagblad tot stilstand is gekomen.** Het is gevaarlijk met uw hand in de buurt van het uitlopende zaagblad te komen.
- s) **Houd de handgreep stevig vast wanneer u een onvolledige zaagsnede maakt of wanneer u de schakelaar loslaat voordat de zaagkop geheel omlaag is.** De remactie van de zaag kan tot gevolg hebben dat de zaagkop plotseling naar beneden wordt getrokken, waardoor een risico van letsel ontstaat.

## Aanvullende Veiligheidsregels voor Verstekzagen

- Gebruik de zaag niet voor het zagen van andere materialen dan die de fabrikant aanbeveelt.
- Gebruik de machines niet zonder dat de beschermkappen op hun plaats zitten, of als de beschermkappen niet werken of niet goed zijn onderhouden.
- Selecteer het juiste zaagblad voor het materiaal dat u wilt zagen.
- Gebruik op juiste wijze geslepen zaagbladen.
- Het is belangrijk dat het zaagblad in de juiste richting draait.
- GEBRUIK ALLEEN ZAAGBLADEN die voor afkortzagen worden aanbevolen. U bereikt de beste resultaten door niet zaagbladen met carbide tip en tanden onder een hoek van meer dan 7 graden te gebruiken. Gebruik geen zaagbladen met een diepe nerf. Deze kunnen afbuigen en in contact komen met de beschermkap en beschadiging van de machine en/of ernstig letsel tot gevolg hebben.
- Probeer nooit een machine die loopt, snel te stoppen door een stuk gereedschap of een ander voorwerp tegen het zaagblad te houden; er kunnen zich dan ernstige ongelukken voordoen.
- Raadpleeg de instructiehandleiding voordat u een accessoire gebruikt. Onjuist gebruik van een accessoire kan schade veroorzaken.
- Controleer vóór gebruik dat het zaagblad goed is gemonteerd.
- Gebruik geen zaagbladen met een grotere of kleinere diameter dan wordt aanbevolen. Raadpleeg de technische gegevens voor de juiste maten van het zaagblad. Gebruik alleen de zaagbladen die worden opgegeven in deze handleiding, en die voldoen aan EN 847-1.
- Gebruik geen HIGH SPEED-stalen zaagbladen.





- Gebruik geen gescheurde of beschadigde zaagbladen.
- Gebruik geen schurende schijven of diamantschijven.
- Werk alleen met zaagbladen waarvan de vermelde snelheid ten minste gelijk is aan de snelheid die op de zaag staat vermeld.
- Zet niet iets vast tegen de ventilator om de motoras vast te zetten.
- Breng nooit de zaagbladbeschermkap met de hand omhoog als de zaag niet is uitgeschakeld. U kunt de beschermkap met de hand omhoog brengen wanneer u zaagbladen monteert of verwijdert of als u de zaag wilt inspecteren.
- Controleer zo nu en dan dat de luchtsleuven van de motor schoon zijn en dat er geen spaanders in zitten.
- Houd rekening met de volgende factoren die van invloed zijn bij de blootstelling aan lawaai:
  - gebruik zaagbladen die zo zijn ontworpen dat zij minder lawaai maken;
  - gebruik alleen goede, scherpe zaagbladen;
- De machine moet regelmatig worden onderhouden;
- In het geval van een ongeval of van storing van de machine moet u de machine onmiddellijk uitschakelen en de stekker van het netsnoer uit het stopcontact trekken.
- Rapporteer de storing en breng een geschikte aanduiding op de machine aan zodat andere mensen niet proberen de niet (goed) functionerende machine te gebruiken.
- Wanneer u kunststof zaagt moet u voorkomen dat het materiaal smelt.

## Persoonlijke beschermende kleding

Losse kleding, sieraden, lawaai en dergelijke risico's kunnen leiden tot gevaarlijke situaties voor personen. Personen die het toestel gebruiken en in de buurt ervan moeten verblijven, moeten geschikte persoonlijke beschermende kleding dragen.



Beschermende kleding beschermt de huid tegen mechanische invloeden, bijv. snijwonden.



Veiligheidsschoenen beschermen de voeten tegen vallende voorwerpen en tegen verwondingen door binnendringende scherpe voorwerpen.



Veiligheidshandschoenen beschermen de handen tegen mechanische invloeden, bijv. snijwonden.



Vermeld op het gereedschap: Veiligheidsbril: beschermt de ogen tegen rondvliegend materiaal, zoals splinters en stof



Vermeld op het gereedschap: Gehoorbescherming: beschermt de oren tegen al te luide geluiden.



Vermeld op het gereedschap: Draag een stofmasker.



Jonge kinderen en personen met een zwakke gezondheid. Dit apparaat is niet bedoeld voor gebruik door jonge kinderen en personen met een zwakke gezondheid, zonder toezicht.

## Waarschuwingstekens en labels

Het toestel mag alleen worden gebruikt als alle veiligheidslabels op de Verstekzaag zowel volledig als leesbaar zijn.



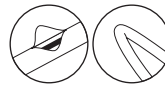
Het waarschuwingssymbool voor de veiligheid wordt gebruikt om u te attenderen op gevaren van mogelijk fysiek letsel. Gehoorzaam alle veiligheidsmeldingen die na dit symbool worden weergegeven zodat mogelijk letsel en ongevallen met dodelijke afloop worden voorkomen.



Lees de handleiding voordat u het apparaat in gebruik neemt.



Risico van ongelukken door elektriciteit



Voorbeelden van beschadiging van het netsnoer



Sluit het netsnoer niet aan op de elektrische voeding



Gevaar van snijwonden



Houd uw hand op een afstand van tenminste 100 mm van de zijkanalen van het zaagblad



Dit product mag niet bij het normale huishoudelijke afval worden aangeboden.



Weghouden bij kinderen



Gebruik het gereedschap niet in vochtige of natte omstandigheden



Gebruik geen oplosmiddelen of andere bijtende chemicaliën voor het schoonmaken



De verstekzaag vraagt geen aanvullende smering.



Goede verlichting van de werkplek (250 - 300 Lux)

250 - 300 Lux



Kijk niet in de lamp wanneer u de werkverlichting gebruikt. Dit kan tot ernstig oogletsel leiden.



Vermeld op het gereedschap: Draagpunten



Reparatie door DeWALT of door een geautoriseerde DeWALT-reparatiemonteur

## OPMERKINGEN OVER DE BEDRIJFSVEILIGHEID

**WAARSCHUWING:** Verstekzagen kunnen ernstig letsel veroorzaken, als zij niet goed worden gehanteerd.

### Elektrische veiligheid

De Verstekzaag is dubbel geïsoleerd in overeenstemming met EN 62841; daarom is geen aarding nodig.

- De elektrische motor is slechts voor één voltage ontworpen. Controleer altijd dat de stroomvoorziening overeenkomt met het voltage op het typeplaatje.
- Stel het elektrisch gereedschap niet bloot aan regen. Gebruik het gereedschap niet in vochtige of natte omstandigheden.
- Vermijd lichamelijk contact met geaarde oppervlakken (bijv. leidingen, radiatoren, ketels en koelkasten).
- Gebruik buitenshuis: De elektrische veiligheid kan worden verbeterd door plaatsing van een isolerende transformator of een aardlekschakelaar.

**WAARSCHUWING:** Behandel het netsnoer voorzichtig.

- Geef nooit een ruk aan het netsnoer als u de stekker uit het stopcontact wilt trekken.
- Houd het netsnoer weg bij warmtebronnen, olie en scherpe randen.

### Verlengsnoeren

- Gebruik, als een verlengsnoer nodig is, een goedgekeurd 3-aderig verlengsnoer dat geschikt is voor de stroomvoorziening van dit gereedschap (zie Technische Gegevens). De minimale geleidergrootte is 1,5 mm<sup>2</sup>; de maximale lengte is 30 m.
- Rol het snoer altijd volledig af, als u een haspel gebruikt.
- Inspecteer, vóór gebruik het verlengsnoer en vervang het als het beschadigd is.
- Gebruik wanneer u met het gereedschap buitenshuis werkt, alleen verlengsnoeren die bedoeld zijn voor gebruik buitenshuis en die overeenkomstig daarmee zijn gemarkeerd.

### Vervanging van stekker en snoer

In het geval dat het snoer of de stekker moet worden vervangen, kan het gereedschap uitsluitend worden gerepareerd door een geautoriseerde servicemonteur of door een gekwalificeerde elektricien.

De volgende snoeren zijn verplicht:

DWS773, DWS774: 230V. H05RN-F, 2 x 1,0 mm<sup>2</sup>  
DWS773, DWS774: 115V. H05RR-F, 2 x 1,5 mm<sup>2</sup>

### Vervanging van de stekker (alleen UK & Ierland)

Als er een nieuwe netstekker moet worden gemonteerd:

- Er moet geen verbinding tot stand worden gebracht met de aardeaansluiting.
- Verbind de bruine draad aan de faseaansluiting van de stekker.
- Verbind de blauwe draad aan de nulaansluiting van de stekker.
- Verwerk de oude stekker veilig bij het afval.
- Een stekker monteren op 115 V-units: De stekker die wordt gemonteerd moet voldoen aan BS EN 60309 (BS4343), 16 A, positie aardingscontact 4h.

## WAARSCHUWINGEN OVER UIT TE VOEREN WERKZAAMHEDEN

### Uitpakken, vervoeren, opbergen

#### Uitpakken



#### KENNISGEVING:

- Controleer of het gereedschap, de onderdelen of accessoires mogelijk zijn beschadigd tijdens het transport.
- Controleer dat de inhoud van de verpakking compleet is.

#### Transport



**WAARSCHUWING:** **VOORZICHTIG: Wanneer u de machine niet goed vervoert, kunt u zich bezeren.**

- Draag het gereedschap niet met een vinger op de schakelaar. Controleer dat de aan/uit-schakelaar in de stand "Off" (Uit) staat.
- Til of draag de verstekzaag niet aan de beschermkappen.

#### Opslag

**KENNISGEVING:** De verstekzaag moet worden opgeborgen op een droge plaats en stevig achter slot en grendel, buiten bereik van kinderen.

### Montage op een werkbank



#### Ergonomische vereisten

Het is belangrijk dat het gereedschap wordt geplaatst overeenkomstig uw ergonomische condities waar het betreft hoogte en stabiliteit van het werkblad. De plaats van de machine moet zo worden gekozen dat de gebruiker een goed overzicht heeft en voldoende ruimte rond de machine heeft voor het zonder enige beperkingen werken met het werkstuk.

### Afstellingen en vervangingen



De verstekzaag is in de fabriek nauwkeurig afgesteld. Door het vervoer, door verkeerde behandeling of om een andere reden kan het nodig zijn dat de machine opnieuw moet worden afgesteld.

**WAARSCHUWING:** Een elektrische schok kan ernstig letsel of dodelijk ongeval tot gevolg hebben

- Voor de werkzaamheden: Trek de stekker van het netsnoer uit het stopcontact

#### KENNISGEVING:

- Controleer dat de arm stevig is vastgezet wanneer u schuine zaagsneden uitvoert.
- Controleer altijd dat het zaagblad de tafel niet raakt aan de achterzijde van de sleuf of aan voorzijde van de roterende arm, op de schuine posities van 90° verticaal en 45°.
- Als het zaagblad is versleten, vervang het dan door een nieuw scherp zaagblad.



- Controleer de technische gegevens van het nieuwe zaagblad: Werk met zaagbladen van 216 mm met een 30 mm doorgat voor de gevraagde zaagcapaciteit.
- Vervang de zaagplaat wanneer deze versleten is. Als de zaagplaat versleten is of beschadigd, breng de zaag dan naar een geautoriseerd servicecentrum.

## Werken met de zaag



### Algemeen

- Gebruik de als optie verkrijgbare roltafels voor grote en lange stukken hout.
- Gebruik het als optie verkrijgbare stofafzuigstelsel.
- Gebruik uw zaag nooit zonder de zaagplaat.

### Voorafgaand aan gebruik

- Controleer het gereedschap en het netsnoer op beschadigingen. Let erop dat het netsnoer niet in de buurt van de zaag komt.
- Controleer de bovenste beschermkap van het zaagblad, de beweegbare onderste beschermkap van het zaagblad en ook de stofafzuigbuis zodat u kunt vaststellen dat zij goed zullen functioneren.
- Controleer de onderste beschermkap, deze moet zich snel sluiten, wanneer u de hendel loslaat. Als de beschermkap niet binnen 1 seconde sluit, moet u de zaag laten nazien in een geautoriseerd DeWALT-servicecentrum.
- Zorg ervoor dat spaanders, stof of een deel van het werkstuk niet kunnen leiden tot blokkering van één van de functies.
- Als er delen van het werkstuk klem zijn komen te zitten tussen het zaagblad en de beschermkappen, trek de stekker van het gereedschap dan uit het stopcontact. Verwijder de vastgelopen gedeeltes en monteer het zaagblad opnieuw.
- Geef het zaagblad ruimte om te zagen. Oefen er geen kracht op uit.
- Probeer altijd eerst zaagsneden uit (zaag uitgeschakeld) voordat u ze uitvoert, zodat u het pad van het zaagblad kunt controleren.
- Laat de motor eerst geheel op snelheid komen voordat u met zagen begint.
- Controleer dat alle vergrendelingsknoppen en klemhandgrepen vastzitten.

### **WAARSCHUWING: Onjuist gebruik kan ernstig onheil veroorzaken.**

- Let er vooral op dat het gereedschap op "off" (uit) staat voordat u de stekker in het stopcontact steekt.
- Betrek niet iemand, vooral niet een kind, bij de werkzaamheden en laat niemand het gereedschap of het verlengsnoer aanraken en laat iedereen afstand bewaren tot de werkplek.

### **Positie van lichaam en handen**

- Plaats nooit uw handen op een afstand van minder dan 100 mm van het zaagblad.
- Zet uw handen nooit kruislings.
- Volg de zaagarm wanneer u deze naar links of naar rechts verplaatst, en sta iets opzij van het zaagblad.

### **Zagen**

- Haal altijd de arm pas omhoog als het zaagblad volledig tot stilstand is gekomen. Als er nog kleine splinters hout aan

de achterzijde van het werkstuk uitsteken, plak dan een stuk afdekband op het hout waar de zaagsnede wordt gemaakt. Zaag door de tape heen en verwijder de tape voorzichtig wanneer u klaar bent.

- Houd het werkstuk wanneer u zaagt, stevig op de tafel en tegen de langseleiding. Houd uw hand in deze positie totdat u de schakelaar hebt losgelaten en het zaagblad volledig tot stilstand is gekomen.
- Wanneer u een uiteinde van een stuk hout in verstek afzaagt, plaats het hout dan zo dat het afgezaagde stuk is aan de zijde van het zaagblad met de grootste hoek ten opzichte van de langseleiding, d.w.z.:
  - links verstek, afzagen naar rechts
  - rechts verstek, afzagen naar links

### **Na gebruik**

- Trek de stekker van het netsnoer uit het stopcontact
- Berg de verstekzaag op een droge plaats en stevig achter slot en grendel op, buiten bereik van kinderen.

## Stofafzuiging



**WAARSCHUWING:** Risico van het inademen van stof. Beperk het risico van persoonlijk letsel, draag **ALTIJD** een goedgekeurd stofmasker.



**WAARSCHUWING:** Gebruik **ALTIJD** stofafzuiging die ontworpen is in overeenstemming met de van toepassing zijnde richtlijnen voor stofemissie bij het zagen van hout.

- Bepaald stof, zoals van eikenhout of beukenhout, wordt beschouwd kankerverwekkend te zijn
- Neem de in uw land relevante voorschriften in acht voor de materialen waarmee u werkt

### **KENNISGEVING:**

- Sluit de zaag aan op een stofopvangapparaat wanneer u hout zaagt. Houd altijd rekening met factoren die van invloed zijn op de blootstelling aan stof, zoals:
  - goede ventilatie van de werkplek;
  - scherpte van het zaagblad;
  - juiste afstelling van het zaagblad,
  - Duw de zaag door het werkstuk. Trek niet de zaag door het werkstuk.

## Reiniging en onderhoud

De verstekzaag vraagt geen extra smering en is ontworpen om gedurende lange tijd te functioneren met een minimum aan onderhoud. Het continu naar tevredenheid functioneren hangt af van de juiste zorg voor het gereedschap en regelmatig schoonmaken.



**WAARSCHUWING:** Een elektrische schok kan ernstig letsel of dodelijk ongeval tot gevolg hebben.

- Voorafgaand aan reiniging: Trek de stekker van het netsnoer uit het stopcontact

### **KENNISGEVING:**

- Gebruik een doek die uitsluitend met water en milde zeep is bevochtigd.
- Laat nooit vloeistof in het gereedschap komen; dompel nooit een onderdeel van het gereedschap onder in een vloeistof.



- *De geleidingsgroeven kunnen verstopt raken met zaagsel. Reinig de geleidingsgroeven met een stofzuiger of met lucht onder lage druk.*
- *Trek de stekker van de machine uit het stopcontact voordat u onderhoudswerk uitvoert of het zaagblad verwisselt.*
- *Voer nooit schoonmaak- of onderhoudswerkzaamheden uit wanneer de machine nog loopt en de kop niet in de ruststand staat.*

## Afvalverwerking

### Bescherming van het milieu



Gescheiden afvalinzameling. Producten en accu's die zijn voorzien van dit symbool mogen niet worden weggegooid bij het normale huishoudafval.

Producten en accu's bevatten materialen die kunnen worden herwonnen en gerecycled waardoor de vraag naar grondstoffen afneemt. Recycle elektrische producten en accu's volgens de ter plaatse geldende voorschriften. Nadere informatie is beschikbaar op [www.2helpU.com](http://www.2helpU.com).



NORSK

## KAPP- OG GJÆRSAG DWS773, DWS774

### TEKNISKE DATA

		DWS773	DWS774
<b>Spenning:</b>			
Europa	V	230	230
UK & Irland	V	230/115	230/115
<b>Sikringer:</b>			
Europa 230 V	A	10 (nettstrøm)	10 (nettstrøm)
U.K. & Irland 230 V	A	13 (i støpsler)	13 (i støpsler)
U.K. & Irland 115 V	A	16 (nettstrøm)	16 (nettstrøm)
Type		1	1
Inngangseffekt	W	1300	1400
Bladdiameter	mm	216	216
Bladåpning	mm	30	30
Bladhastighet, maks.	o/min	4600/4500	4600/4500
Gjæringsposisjoner, maks.	venstre høyre	48° 48°	48° 48°
Skråvinkelposisjon, maks.	venstre	48°	48°
Kombinert gjæring	skråvinkel gjæring	45° 45°	45° 45°
<b>Kapasitet:</b>			
tverrkutt 90° (maks høyde)	mm	70 x 20	70 x 20
tverrkutt 90°	mm	60 x 250	60 x 250
gjæring 45°	mm	60 x 170	60 x 170
gjæring 48°	mm	60 x 160	60 x 160
skråvinkel 45°	mm	48 x 250	48 x 250
skråvinkel 48°	mm	45 x 250	45 x 250
Totale dimensjoner (med bordforlengere)	mm	625 x 425 x 355	625 x 425 x 355
Dimensjoner (uten bordforlengere)	mm	445 x 425 x 355	445 x 425 x 355
Vekt	kg	11,5	11,5
$L_{pa}$ (lydtrykk)	dB(A)	92	92
$L_{wa}$ (lydeffekt)	dB(A)	98	98
K (lydeffekt usikkerhet)	dB(A)	0,3	0,3
Totalverdier vibrasjon (triax vector sum) bestemt i henhold til EN 61029:			
ah (vibrasjonsverdi)	$m/s^2$	2,7	2,7
K (usikkerhet)	$m/s^2$	1,5	1,5
XPS		Nei	Ja

### Vibrasjonsutslipp

Nivået for vibrasjonsutslipp angitt i dette informasjonsbladet er blitt målt iht. standardiserte tester gitt i EN 62841-3-9 og kan brukes for å sammenligne et verktøy med et annet. Det kan brukes til forberedende vurdering av eksponering.

Angitt nivå for vibrasjonsutslipp gjelder for hovedbruksområdene for verktøyet. Dersom verktøyet brukes i andre bruksområder, med annet tilbehør eller er dårlig vedlikeholdt, kan vibrasjonsutslippene avvike. Dette kan øke eksponeringsnivået betydelig for hele arbeidsperioden.

En vurdering av nivået for vibrasjonseksponeringen bør også tas med i beregningen når verktøyet er slått av eller når det går uten faktisk å gjøre en jobb. Dette kan redusere eksponeringsnivået betydelig for hele arbeidsperioden.

Kartlegg ekstra sikkerhetstiltak for beskyttelse av brukeren mot vibrasjonseffekter, så som: vedlikehold av verktøy og tilbehør, holde hendene varme, organisering av arbeidsvanene.

### Strømkilde

Denne enheten er ment for tilkobling til en strømkilde med maksimal tillatt systemimpedans  $Z_{max}$  på 0,39 Ohm i grensesnittet mot brukerens strømforsyning (koblingsboks).

Brukeren må sikre seg at dette verktøyet kun kobles til et strømsystem som oppfyller kravet over. Om nødvendig skal operatøren spørre strømleverandøren om systemimpedansen i grensesnittet.

EU-samsvarserklæring



I samsvar med  
Maskindirektivet 2006/42/EU

Produkt: Kapp- og gjærsag

Typen: DWS773, DWS774

DEWALT erklærer at de produktene som er beskrevet under "tekniske data" er i samsvar med: EN 62841-1:2015 og EN 62841-3-9:2015. Disse produktene samsvarer også med direktiv 2014/30/EU og 2011/65/EU.

For mer informasjon, vennligst kontakt DEWALT på følgende adresser eller se baksiden av håndboken.

Undertegnede er ansvarlig for sammenstillingen av den tekniske filen og fremsetter denne erklæringen på vegne av DEWALT.

Markus Rompel  
Director Engineering  
DeWALT, Richard-Klinger-Straße 11,  
D-65510, Idstein, Tyskland  
30.11.2015

### GENERELLE SIKKERHETSMERKNADER



Les sikkerhetsmanualen nøye før bruk, for å sikre trygg og korrekt bruk av enheten. Ta vare på bruksanvisningen til produktet skal avhendes.

### Tiltent bruk

Kapp- og gjærsagen skal brukes i samsvar med spesifikasjonene i denne sikkerhetsmanualen og i bruksanvisningen. Gjærsager er ikke "leketøy" og krever omtentksom, ansvarlig og forsiktig bruk.

Din DeWALT DW716 gjærsag er designet for profesjonell kapping av treverk, treprodukter og plast. Den utfører sagingen med enkel, nøyaktig og trygg bruk ved tverrkutting, kanting og gjæring.

Gjærsagen er designet for bruk med nominell bladdiameter på 216 mm, karbidtannet blad.

Arbeidsgiverens ansvar, for eksempel:

- Overholde tidsfristene for periodisk ettersyn og bestilling av reparasjoner fra et autorisert DeWALT serviceverksted.
- Trygg lagring av gjærsagen utenfor rekkevidde av barn.
- Levere og sikre bruken av verneutstyr, se kapittel 1.3 "Personlig verneutstyr".

Gjærsagen skal bare brukes av personer over 18 år eller av lærlinger over 16 år (under tilsyn av en ansvarlig arbeidsleder), som ikke er påvirket av tretthet, alkohol, legemidler eller rusmidler.

Feil bruk, misbruk eller "leking" kan føre til livstruende personskader og alvorlige materielle skader.



For eksempel:

- Overstyring av sikkerhetsmekanismer
- Kapping av trær og grener
- Kapping av stål eller andre harde materialer
- Kapping av lettmetall-legeringer, spesielt magnesium

Modifikasjoner på enheten, tillegg til enheten eller endringer, vedlikehold og reparasjoner som du selv foretar kan føre til vesentlig redusert sikkerhet, pålitelighet og funksjon av enheten, og vil gjøre all garanti ugyldig.

DWS774: Svikt i XPS har ingen effekt på tiltenkt bruk.

## Kun UK

Brukere i UK skal være spesielt oppmerksom på "woodworking machines regulations 1974" og eventuelle påfølgende endringer.

## Produktkode

Produktkoden, som også inkluderer produksjonsåret, er trykket på huset. (Se side 4.)

Eksempel:  
2016 XX XX  
Produksjonsår

## Definisjoner: Retningslinjer for sikkerhet

Definisjonene under beskriver alvorlighetsgraden for hvert signalkodeord. Vennligst les bruksanvisningen og legg merke til disse symbolene.



**FARE:** Indikerer en overhengende farlig situasjon som, dersom den ikke avverges, vil føre til **død eller alvorlig personskade**.



**ADVARSEL:** Indikerer en potensiell farlig situasjon som, dersom den ikke avverges, kan føre til **død eller alvorlige personskader**.



**FORSIKTIG:** Indikerer en potensiell farlig situasjon som, dersom den ikke avverges, kan føre til **mindre til moderate personskader**.

**MERK:** Angir en arbeidsmåte som ikke er relatert til **personska-**  
**der, men som dersom den ikke avverges, kan føre til**  
**materielle skader.**



Betegner fare for elektrisk støt.



Betegner fare for brann.

## Generelle sikkerhetsadvarsler for elektriske verktøy



**ADVARSEL:** Les alle sikkerhetsadvarsler og alle instruksjoner. Manglende overholdelse av advarslene og instruksjonene kan resultere i elektrisk støt, brann og/eller alvorlig personskade.

### LAGRE ALLE ADVARSLER OG INSTRUKSER FOR FREMTIDIG BRUK

Uttrykket "elektrisk verktøy" i advarslene henviser til ditt strømdrevne (med ledning) elektriske verktøy eller ditt batteridrevne (uten ledning) elektriske verktøy.

### 1) Sikkerhet på arbeidsområdet

- a) **Hold arbeidsområdet rent og godt opplyst.** Rotete eller mørke områder er en invitasjon til ulykker.

- b) **Ikke bruk verktøy i eksplosive omgivelser, slik som i nærheten av antenkelige væsker, gasser eller støv.** Elektriske verktøy skaper gnister som kan antenne støv eller gasser.
- c) **Hold barn og tilskuere borte mens du bruker elektriske verktøy.** Distraksjoner kan føre til at du mister kontrollen.

### 2) Elektrisk sikkerhet

- a) **Støpselet til elektriske verktøy må passe til stikkkontakten. Aldri modifier støpselet på noen måte. Ikke bruk adaptere med jordede elektriske verktøy.** Umodifiserte støpsler og stikkontakter som passer vil redusere risikoen for elektrisk sjokk.
- b) **Unngå kroppskontakt med jordete overflater slik som rør, radiatorer, komfyrer og kjøleskap.** Det er økt risiko for elektrisk støt dersom kroppen din er jordat.
- c) **Ikke eksponer elektriske verktøy for regn eller våte forhold.** Dersom det kommer vann inn i et elektrisk verktøy vil det øke risikoen for elektrisk sjokk.
- d) **Ikke bruk ledningen feil. Aldri bruk ledningen til å bære, trekke eller dra ut støpselet til det elektriske verktøyet. Hold ledningen borte fra varme, olje, skarpe kanter eller bevegelige deler.** Skadede eller innviklede ledninger øker risikoen for elektrisk sjokk.
- e) **Når du bruker et elektrisk verktøy utendørs, bruk en skjøteledning som er egnet for utendørs bruk.** Bruk av en skjøteledning beregnet for utendørs bruk reduserer risikoen for elektrisk støt.
- f) **Dersom bruk av et elektrisk verktøy på et fuktig sted er uunngåelig, bruk en strømkilde med jordfeilbryter (RCD).** Bruk av jordfeilbryter (RCD) reduserer risikoen for elektrisk sjokk.

### 3) Personlig sikkerhet

- a) **Hold deg våken, hold øye med det du gjør og bruk sunn fornuft når du bruker et elektrisk verktøy. Ikke bruk et elektrisk verktøy dersom du er trøtt eller er påvirket av medikamenter, narkotika eller alkohol.** Ett øyeblikks uoppmerksomhet under bruk av elektriske verktøy kan føre til alvorlig personskade.
- b) **Bruk personlig verneutstyr. Bruk alltid vernebriller.** Verneutstyr slik som støvmaske, sklisikre vernesko, hjelm, eller hørselsvern brukt under passende forhold vil redusere personskader.
- c) **Unngå utilsiktet oppstart. Sikre at bryteren er i av-stillingen før du kobler til strømkilden og/eller batteripakken, plukker opp eller bærer verktøyet.** Å bære elektriske verktøy med fingrene på bryteren eller å sette inn støpselet mens elektriske verktøy har bryteren på øker faren for ulykker.
- d) **Fjern eventuelle justeringsnøkler før du slår på det elektriske verktøyet.** En nøkkel som er festet til en roterende del av det elektriske verktøyet kan føre til personskade.
- e) **Ikke strekk deg for langt. Ha godt fotfeste og stå støtt hele tiden.** Dette fører til at du har bedre kontroll over det elektriske verktøyet ved uventede situasjoner.
- f) **Bruk egnet antrekk. Ikke ha på deg løstsittende klær eller smykker. Hold hår, antrekk og hansker borte fra bevegelige deler.** Løstsittende klær, smykker og langt hår kan bli fanget opp av bevegelige deler.
- g) **Hvis apparatet er utstyrt for tilkobling av støvutsugings- og -oppsamlingsinnretning, må du sørge for at disse er koblet til og ordentlig sikret.** Bruk av støvoppsamlere kan redusere strørelaterte farer.





- h) **Ikke la kunnskap som du har fått fra hyppig bruk av verktøy la deg bli for selvsikker slik at du ignorerer verktøyets sikkerhetsprinsipper.** En tankeløs handling kan føre til alvorlig personskade på brøkdelen av et sekund.

#### 4) Bruk og vedlikehold av elektriske verktøy

- a) **Ikke bruk kraft på verktøyet. Bruk det elektriske verktøyet som situasjonen krever.** Det riktige elektriske verktøyet vil gjøre jobben bedre og tryggere ved den hastigheten det ble konstruert for.
- b) **Ikke bruk verktøyet hvis bryteren ikke kan slå verktøyet av eller på.** Ethvert elektrisk verktøy som ikke kan kontrolleres med bryteren er farlig og må repareres.
- c) **Koble støpselet fra strømkilden og/eller batteripakken fra det elektriske verktøyet før du foretar noen justeringer, endrer tilbehør eller lagrer elektriske verktøy.** Slike preventive sikkerhetsforanstaltninger reduserer risikoen for å starte det elektriske verktøyet ved et uhell.
- d) **Lagre elektriske verktøy som ikke er i bruk, utilgjengelig for barn og la ikke personer som ikke er kjent med det elektriske verktøyet eller disse instruksjonene bruke det.** Elektriske verktøy er farlige i hendene på utrenede brukere.
- e) **Vedlikehold elektriske verktøy. Kontroller om bevegelige deler er feiljustert eller fastskjært, om deler er ødelagt eller andre forhold som kan påvirke driften av verktøyet. Dersom det er skadet, få verktøyet reparert før neste bruk.** Mange ulykker forårsakes av dårlig vedlikeholdte verktøy.
- f) **Hold skjæreverktøy skarpe og rene.** Godt vedlikeholdte skjæreverktøy med skarpe skjærekanten setter seg mindre sannsynlig fast og er lettere å kontrollere.
- g) **Bruk verktøyet, tilbehøret og bittene, osv., i samsvar med disse instruksjonene og ta i betraktning arbeidsforholdene og det arbeidet som skal utføres.** Bruk av det elektriske verktøyet for oppgaver som er forskjellige fra de som er tiltenkt kan føre til en farlig situasjon.
- h) **Hold håndtakene og gripeflatene tørre, rene og frie for olje og fett.** Glatte håndtak og gripeområder gir utrygg håndtering og manglende kontroll over verktøyet i uventede situasjoner.

#### 5) Service

- a) **Få det elektriske verktøyet ditt vedlikeholdt av en kvalifisert reparatør som kun bruker originale reservedeler.** Dette vil sikre at verktøyets sikkerhet blir ivarettatt.

#### Sikkerhetsregler for gjørsager

- a) **Gjørsager er ment for saging av treverk og tre-lignende produkter, de kan ikke brukes med slipende kappeskiver for kapping av jernholdige materialer som stenger, bjelker, lekter og lignende.** Slipestøv kan føre til at bevegelige deler, som nedre beskyttelse, kiler seg fast. Gnister fra slipe-/kappeskiver vil brenne nedre beskyttelse, sporføreren og andre plastdeler.
- b) **Bruk klemmer/tvinger for å feste arbeidsstykket når det er praktisk. Dersom du støtter arbeidsstykket med hånden, må du alltid ha hånden minst 100 mm fra hver side av sagbladet.** Ikke bruk denne sagen for å kappe biter som er for små til å klemmes fast eller holdes med hånden. Dersom du har hånden for nært bladet, er det stor fare for personskade som følge av kontakt med bladet.
- c) **Arbeidsstykket skal være i ro og klemt eller holdt fast mot både anlegget og bordet.** Ikke mat frem arbeidsstykket mot bladet eller sag "frihånd" på noen måte. Arbeidsstykker som ikke er

festet eller som beveger seg kan kastes løs i stor hastighet og føre til personskader.

- d) **Skyv sagen gjennom arbeidsstykket. Ikke trekk saken gjennom arbeidsstykket.** For å kappe, løft saghodet og trekk det ut over arbeidsstykket uten å sage, start motoren, trykk saghodet ned og skyv sagen gjennom arbeidsstykket. Dersom du sager ved å trekke, vil det som regel føre til at sagbladet "klatrer" opp på arbeidsstykket og vil kaste bladmodulen voldsomt mot brukeren.
- e) **Kryss aldri hånden over den tenkte saglinjen, hverken foran eller bak sagbladet.** Støtting av arbeidsstykket med hendene "i kryss", dvs. å holde arbeidsstykket til høyre av sagbladet med venstre hånd eller omvendt er svært farlig.
- f) **Ikke grip bak anlegget med noen hånd nærmere enn 100 mm fra hver side av sagbladet, hverken for å fjerne treflis eller av noen annen grunn når bladet roterer.** Det er kanskje ikke opplagt hvor nært sagbladet er hånden din, og du kan få alvorlig personskade.
- g) **Inspiser arbeidsstykket før saging. Dersom arbeidsstykket er bøyd eller vridd, klem det fast med den utvendige bøyde siden mot anlegget.** Pass alltid på at det ikke er noe mellomrom mellom arbeidsstykke, anlegg eller bord langs linjen som skal sages. Bøyde eller vridd arbeidsstykker kan vri eller flytte seg og kan føre til at sagbladet kjører seg fast under saging. Det må ikke være spikere eller andre fremmedlegemer i arbeidsstykket.
- h) **Ikke bruk sagen før bordet er fritt for verktøy, trespon og annet, alt unntatt arbeidsstykket.** Smårusk eller løse stykker av treverk eller andre objekter som kan komme i kontakt med det roterende bladet kan kastes ut med stor hastighet.
- i) **Kapp bare ett arbeidsstykke av gangen. Stabling av flere arbeidsstykker kan ikke klemmes eller holdes fast, og kan bevege seg eller føre til at saken kjører seg fast ved saging.**
- j) **Forsikre deg om at gjørsagen er montert på et flatt, fast arbeidsunderlag før bruk.** Et flatt og fast arbeidsunderlag reduserer fænen for at gjørsagen skal bli ustabil.
- k) **Planlegg arbeidet. Hver gang du endrer skråvinkel eller gjæringsvinkel, pass på at det justerbare anlegget er stilt inn korrekt for å støtte arbeidsstykket, og ikke kan kollidere med bladet eller beskyttelsessystemet.** Uten at du slår på verktøyet, og uten noe arbeidsstykke på bordet, før sagbladet gjennom et komplett, simulert kutt for å sjekke at det ikke er fare for kollisjon eller for å sage inn i anlegget.
- l) **Pass på tilstrekkelig støtte i form av bordforlengelse, sagbukk og lignende for arbeidsstykker som er bredere eller lenger enn bordplaten.** Arbeidsstykker som er lenger eller bredere enn gjørsagbordet kan vippe dersom de ikke støttes opp ordentlig. Dersom stykket som kappes av eller arbeidsstykket vipper over, kan det føre til at nedre beskyttelse løftes eller kastes løs av det roterende bladet.
- m) **Du skal ikke bruke en annen person som erstatning for en bordforlengelse eller for ekstra støtte.** Ustødig støtte for arbeidsstykket kan føre til at bladet kjører seg fast eller til at arbeidsstykket flytter seg under saging, og kan trekke deg eller personen som hjelper til inn i det roterende bladet.
- n) **Stykket som kappes av skal ikke festes eller presses mot det roterende sagbladet på noen måte.** Dersom det er begrensninger, dvs. bruk av lengdestopper, kan det avkappede stykket bli klemt mot bladet og kastes voldsomt ut.
- o) **Bruk alltid en klemme eller et feste som er designet for runde arbeidsstykker for stenger eller rør.** Stenger har en tendens



til å rulle når de sages, som fører til at bladet "biter" og trekker arbeidsstykket og hånden din inn i bladet.

- p) **La bladet få full hastighet før kontakt med arbeidsstykket.** Dette vil redusere faren for at arbeidsstykket kastes løs.
- q) **Dersom arbeidsstykket kjøres fast, slå av gjærsagen. Vent til alle bevegelige deler har stoppet, trekk støpselet ut av stikkkontakten og/eller ta ut batteripakken.** Så kan du forsøke å løsen det fastkjørte arbeidsstykket. Fortsatt saging med et fastkjørt arbeidsstykke kan føre til at du mister kontrollen eller til skader på gjærsagen.
- r) **Etter ferdig kutt, slipp bryteren, hold saghodet nede og vent for at bladet stopper før du fjerner det avkappede stykket.** Å føre hånden nær det roterende bladet er farlig.
- s) **Hold håndtaket godt dersom du gjøre et delvis kutt eller dersom du slipper bryteren før saghodet er helt nede.** Bremsingen av sagen kan føre til at saghodet plutselig trekkes ned, det gir fare for personskader.

## Ekstra sikkerhetsregler for gjæringsager

- Ikke bruk sagen for å sage andre materialer enn de som er anbefalt av leverandøren.
- Ikke bruk verktøyet uten beskyttelsen på plass, eller dersom beskyttelsen ikke fungerer eller er dårlig vedlikeholdt.
- Velg et blad tilpasset materialet som skal skjæres.
- Bruk sagblader som er riktig slipt.
- Sørg for at bladet roterer i riktig retning.
- BRUK KUN SAGBLAD MENT FOR TVERRKAPPING som er anbefalte for gjæringsager. For best resultat, bruk ikke blad med karbidtenner med krokvinkel over 7 grader. Ikke bruk blad med dype spor. De kan bøye seg og komme i kontakt med beskyttelsen og gi skader på maskinen og/eller alvorlig personskade.
- Ikke press et redskap eller lignende mot bladet i et forsøk på å stoppe et verktøy raskt. Dette kan forårsake alvorlige ulykker.
- Se i brukermanualen før bruk av tilleggsutstyr. Feil bruk av tilleggsutstyr kan forårsake skade.
- Sørg for at sagbladet er riktig montert før bruk.
- Ikke bruk blader med større eller mindre diameter enn anbefalt. For korrekt bladspesifikasjon, se **tekniske data**. Bruk kun sagblader spesifisert i denne manualen, som er i samsvar med EN 847-1.
- Ikke bruk HØYHASTIGHETS stålblad.
- Ikke bruk sprukkede eller skadede sagblader.
- Ikke bruk slipeskiver eller diamantskiver.
- Bruk kun sagblad der hastigheten markert på bladet er tilsvarende eller mer enn hastigheten markert på sagen.
- Ikke kil noe fast mot viften for å holde motorakslen.
- Løft aldri bladbeskyttelsen manuelt med mindre sagen er skrudd av. Beskyttelsen kan løftes for hånd når du installerer eller fjerner sagblader for inspeksjon av sagen.
- Kontroller regelmessig at motorens luftprekker er rene og fri for spon.
- Vennligst vær oppmerksom på følgende faktorer som påvirker belastningen fra støy:
  - bruk sagblader som er designet for å redusere støyutvikling;
  - bruk kun godt skjerpede sagblader;
- Vedlikehold av verktøyet skal utføres regelmessig;
- I tilfelle ulykke eller svikt i verktøyet, slå verktøyet straks av og koble verktøyet fra strømforsyningen.

- Rapportert feilen og merk verktøyet på passende måte for å unngå at andre bruker det defekte verktøyet.
- Unngå å smelte materialet ved saging av plast.

## Personlig verneutstyr

Løse klær, smykker, støy og andre risikoer kan være en fare for personer. Personer som skal bruke verktøyet eller må oppholde seg i nærheten av det, skal bruke passende personlig verneutstyr.



Vernetøy beskytter huden mot mekanisk påvirkning som for eksempel kutt



Vernesko beskytter føttene mot fallende objekter og mot utstikkende spikere



Vernehansker beskytter hendene mot mekanisk påvirkning som for eksempel kutt



Merking på verktøyet: Vernebriller: beskytter øynene mot flygende objekter som splinter og støv



Merking på verktøyet: Hørselsvern: beskytter ørene mot høy støy



Merking på verktøyet: Bruk en støvmaske.



Små barn og uføre. Dette apparatet er ikke tiltenkt bruk av små barn eller uføre uten oppsyn.

## Varselsymboler og etiketter

Gjærsagen skal bare brukes dersom alle sikkerhetsetiketter på verktøyet er komplette og lesbare.



Sikkerhetssymbol brukes for å gjøre deg oppmerksom på mulige fysiske farer. Følg alle sikkerhetsadvarsler som dette symbolet angir for å unngå personskader eller død.



Les bruksanvisningen før bruk av verktøyet.



Fare for elektrisk støt



Eksempler på kabelskader



Ikke koble strømkabelen til stikkkontakten.



Fare for kuttskader



Hold hånden minst 100 mm fra hver side av sagbladet



Dette produktet må ikke kastes sammen med vanlig husholdningsavfall



Holdes unna barn



Ikke bruk verktøyet ved fuktige eller våte forhold



Ikke bruk løsemidler eller andre sterke kjemikalier for rengjøring



Gjærsagen trenger ikke ekstra smøring



250 – 300 Lux

Godt opplyst arbeidsområde (250 – 300 Lux)



Ikke stirr inn i lyset ved bruk av arbeidslampen. Det kan resultere i alvorlig øyeskade



Merking på verktøyet: Bærepunkt



Repareres av DeWALT eller et autorisert DeWALT servicesenter

## SIKKERHETSMERKNADER FOR BRUK

**ADVARSEL:** Gjærsager kan føre til alvorlige personskader dersom feilaktig bruk.

### Elektrisk sikkerhet

Gjærsagen er dobbeltisolert i samsvar med EN 62841; det trengs derfor ikke noen jordledning.

- Den elektriske motoren er designet for kun en spenning. Kontroller alltid at strømforsyningen samsvarer med spenningen på merkeskiltet.
- Ikke utsett verktøyet for regn. Ikke bruk verktøyet ved fuktige eller våte forhold.
- Unngå kroppskontakt med jordede flater (f.eks. rør, radiatorer, komfyrer og kjøleskap).
- Utendørs bruk: Elektrisk sikkerhet kan forbedres ved å sette inn en skilletransformator eller en jordfeilbryter.



**ADVARSEL:** Ikke bruk strømkabelen feil.

- Dra aldri i strømkabelen for å kople den fra stikkontakten.
- Hold strømkabelen unna varme, olje og skarpe kanter.

### Skjøteledninger

- Hvis man trenger en skjøteledning, bruk en godkjent 3-leder skjøteledning egnet for verktøyet strømforbruk (se tekniske data). Minimum størrelse på lederen er 1,5 mm<sup>2</sup>; maksimum lengde er 30 m.
- Vikle alltid ut kabelen fullstendig når du bruker en kabeltrommel.
- Før bruk: kontroller skjøteledningen og bytt ut dersom skadet.
- Når verktøyet brukes utendørs, bruk kun skjøteledninger beregnet for utendørs bruk og merket for det.

### Skifte av støpsel og strømkabel

Dersom støpsel eller strømkabel skal skiftes, skal verktøyet repareres av et autorisert servisesenter eller av en kvalifisert elektriker.

Følgende strømkabler er påbudt:

DWS773, DWS774: 230V H05RN-F, 2 x 1.0 mm<sup>2</sup>

DWS773, DWS774: 115V H05RR-F, 2 x 1.5 mm<sup>2</sup>

### Strømstøpsel utskifting (kun U.K. & Irland)

Dersom du trenger å sette på et nytt støpsel:

- Jordingslederen skal ikke kobles til.
- Kople den brune ledningen til den strømførende lederen i støpselet.
- Kople den blå ledningen til den andre fasen.
- Kast det gamle støpsel på forsvarlig vis.
- Sette på et støpsel på 115 V enheter: Støpselet som brukes skal samsvare med BS EN 60309 (BS4343), 16 Amp, jordingskontaktleder 4h.

## JOBBRELATERTE ADVARSLER

### Utpakking, transport, lagring

#### Pakke ut



#### MERK:

- Kontroller for skader på verktøy, deler eller tilbehør som kan ha oppstått under transporten.
- Sjekk at leveransen er komplett.

#### Transport



**FORSIKTIG:** Feilaktig transport kan føre til skrubbsår.

- Bær ikke verktøyet med en finger på bryteren. Sørg for at bryteren er i AV posisjonen.
- Bruk aldri beskyttelsen for å løfte eller transportere gjærsagen.

#### Lagring

**MERK:** Når de ikke er i bruk må gjærsagen låses på forsvarlig måte på et tørt sted utilgjengelig for barn.

### Benkmontering



#### Ergonomiske krav

Pass på at verktøyet er plassert så det sikrer ergonomiske forhold når det gjelder bordhøyde og stabilitet. Verktøyet skal plasseres slik at operatøren har en god oversikt og nok fri plass rundt verktøyet, slik at arbeidsstykket kan håndteres uten hinder.



## Justeringer og reservedeler



Gjærsagen er nøyaktig justert fra fabrikk. På grunn av transport og håndtering eller andre grunner kan det være nødvendig med ny justering.



**ADVARSEL:** Elektrisk støt kan føre til alvorlige eller dødelige personskader

- Før arbeid: Koble strømkabelen fra stikkontakten.

### MERK:

- Sørg for at armen er festet på sikker vis når du utfører skråvinkel kutt.
- Kontroller alltid at bladet ikke berører bordet bak sporet eller foran den roterende armen ved posisjonene 90° vertikal og 45° skråstilling.
- Dersom sagbladet er utslitt, bytt ut med et nytt eller nyslipt blad.
- Kontroller de tekniske dataene for det nye bladet: Bruk 216 mm sagblad med 30 mm festehull for å oppnå ønsket kappeeffekt.
- Skift ut sporføreren dersom den er slitt. Dersom sporføreren blir slitt eller skadet, ta med sagen til et autorisert servicecenter.

## Bruk



### Generelt

- Bruk det alternative rullebordet for store og lange trestykker.
- Bruk den alternative støvsuger.
- Bruk aldri sagen uten sporføreren.

### Før bruk

- Kontroller verktøyet og strømkabelen for skader. Pass på at strømkabelen ikke kommer inn i kappeområdet
- Inspiser øvre bladbeskyttelse, bevegelig nedre bladbeskyttelse så vel som støvavsugsrøret for å se om det vil fungere ordentlig.
- Kontroller nedre bladbeskyttelse, den er designet for raskt å lukke seg når hendelen slippes. Dersom den ikke lukkes innen 1 sekund, få service på sagen hos et autorisert DeWALT serviceverksted.
- Pass på at spon, støv og partikler fra arbeidsstykket ikke kan føre til blokkering av funksjonene.
- Dersom deler av arbeidsstykket forkiler seg mellom sagen og beskyttelsene, koble verktøyet fra strømmen. Ta av de fastkilte delene og sett på igjen sagbladet.
- La bladet skjære fritt. Ikke bruk kraft.
- Gjør alltid en test (uten strøm) før et virkelig kutt, slik at du kan sjekke bladets rute.
- La motoren komme opp i full hastighet før saging.
- Påse all alle låseknøtter og klemmeåndtak er stramme.



**ADVARSEL:** Feil bruk kan føre til alvorlige skader.

- Sørg for at verktøyet er i "AV" posisjonen før det plugges inn.
- La ikke andre personer, særlig barn, berøre verktøyet eller ledningen og hold dem unna arbeidsområdet.

### Plassering av kropp og hender

- Ikke plasser hendene nærmere bladet enn 100 mm.
- Ikke kryss hendene.

- Når du beveger gjæringsarmen til venstre og høyre, følg den og stå litt til siden for bladet.

### Skjæring

- La bladet stoppe helt før du løfter armen. Dersom små sagfliser stikker ut bakerst på arbeidsstykket fest et stykke maskeringsteip der kutten skal gjøres. Sag gjennom teipen og fjern den forsiktig når du er ferdig.
- Hold arbeidsstykket fast mot bordet og anlegget under kapping. Hold hendene på plass inntil bryteren er sluppet og bladet har stoppet helt.
- Ved gjæring på enden av trestykker med et lite avkapp, plasser trestykket slik at avkappet er på den siden av bladet som gir størst vinkel mot anleggsplaten, eksempler:
  - venstre gjæring, avkapp til høyre
  - høyre gjæring, avkapp til venstre

### Etter bruk

- Koble strømkabelen fra stikkontakten.
- Lagre gjærsagen låst på forsvarlig måte på et tørt sted utilgjengelig for barn.

## Støvavsug



**ADVARSEL:** Fare for å puste inn støv. For å redusere faren for personskader, bruk ALLTID en godkjent støvmaske.



**ADVARSEL:** Bruk ALLTID en støvsuger som er designet i samsvar med gjeldende direktiver for støvutslipp ved saging av treverk.

- Noen typer støv, som fra eik eller bøk, regnes som kreftfremkallende.
- Følg gjeldende nasjonale retningslinjer for materialene som brukes.

### MERK:

- Koble sagen til støvsugerenheten ved saging av treverk. Ta alltid hensyn til faktorer som påvirker støveksponeringen, så som:
  - god ventilasjon på arbeidsstedet;
  - skarpheten av sagbladet;
  - korrekt justering av sagbladet,
  - Skyv sagen gjennom arbeidsstykket. Ikke trekk sagen gjennom arbeidsstykket.

## Rengjøring og vedlikehold

Gjærsagen trenger ingen ekstra smøring, og er designet for å brukes over lang tid med minimum vedlikehold. For at den skal fungere tilfredsstillende over tid, er det viktig å sørge for riktig stell og regelmessig renhold.



**ADVARSEL:** Elektrisk støt kan føre til alvorlige eller dødelige personskader.

- Før rengjøring: Koble strømkabelen fra stikkontakten.

### MERK:

- Bruk en klut som bare er fuktet med vann og mild såpe.
- Aldri la noen væske trenge inn i verktøyet; aldri dypp noen del av verktøyet i en væske.
- Styresporene kan tilstoppes med sagflis. Bruk en støvsuger eller lavtrykk luft for å rengjøre styresporene.
- Kople verktøyet fra strømtilførselen før vedlikeholdsarbeid og når du skifter blad.



- *Utfør aldri rengjørings- eller vedlikeholdsarbeid når verktøyet kjører og hodet ikke er i hvilestillingen.*

## **Avhending**

### **Beskytt miljøet!**



Separat avfallshåndtering. Produkter og batterier som er merket med dette symbolet skal ikke kastes sammen med vanlig husholdningsavfall.

Produkter og batterier inneholder materialer som kan gjenbrukes eller gjenvinnes for å redusere behovet for nye råmaterialer. Vennligst lever elektrisk utstyr og batterier til gjenbruk i henhold til lokale retningslinjer. Mer informasjon finner du på [www.2helpU.com](http://www.2helpU.com).



# SERRA DE ESQUADRIA DE CORTE TRANSVERSAL

## DWS773, DWS774

### DADOS TÉCNICOS

		DWS773	DWS774
<b>Voltagem:</b>			
Europa	V	230	230
Reino Unido e Irlanda	V	230/115	230/115
<b>Fusíveis:</b>			
Europa 230 V	A	10 (corrente eléctrica)	10 (corrente eléctrica)
Reino Unido e Irlanda 230 V	A	13 (nas fichas)	13 (nas fichas)
Reino Unido e Irlanda 115 V	A	16 (corrente eléctrica)	16 (corrente eléctrica)
Tipo		1	1
Alimentação	W	1300	1400
Diâmetro da lâmina	mm	216	216
Diâmetro interno da lâmina	mm	30	30
Velocidade da lâmina, máx.	mín. -1	4600/4500	4600/4500
Posições de esquadria, máx.	esquerda	48°	48°
	direita	48°	48°
Posição de bisel, máx.	esquerda	48°	48°
	bisel	45°	45°
Esquadria composta	esquadria	45°	45°
<b>Capacidade:</b>			
cutte transversal de 90° (altura máx.)	mm	70 x 20	70 x 20
cutte transversal de 90°	mm	60 x 250	60 x 250
esquadria de 45°	mm	60 x 170	60 x 170
esquadria de 48°	mm	60 x 160	60 x 160
bisel de 45°	mm	48 x 250	48 x 250
bisel de 48°	mm	45 x 250	45 x 250
Dimensões gerais (com extensões de mesa)	mm	625 x 425 x 355	625 x 425 x 355
Dimensões (sem extensões de mesa)	mm	445 x 425 x 355	445 x 425 x 355
Peso	kg	11,5	11,5
$L_{pa}$ (pressão sonora)	dB (A)	92	92
$L_{wa}$ (potência acústica)	dB (A)	98	98
K (variabilidade da potência acústica)	dB (A)	0,3	0,3
Valores totais de vibração (soma vectorial triaxial) determinados em conformidade com a norma EN 61029:			
ah (valor de emissão de vibrações)	$m/s^2$	2,7	2,7
K (variabilidade)	$m/s^2$	1,5	1,5
XPS		Não	Sim

### Emissão de vibrações

O nível de emissão de vibrações indicado nesta ficha de informações foi medido em conformidade com um teste padrão estabelecido pela norma EN 62841-3-9 e poderá ser utilizado para comparar ferramentas. Por conseguinte, este nível poderá ser utilizado para uma avaliação preliminar da exposição às vibrações.

O nível de emissão de vibrações declarado diz respeito às principais aplicações da ferramenta. No entanto, se a ferramenta for utilizada para outras aplicações ou com outros acessórios, ou tiver uma manutenção insuficiente, o nível de emissão de vibrações poderá ser diferente. Isto poderá aumentar significativamente o nível de exposição às vibrações ao longo do período total de trabalho.

Além disso, a estimativa do nível de exposição às vibrações também deverá ter em conta o número de vezes que a ferramenta é desligada ou está em funcionamento, mas sem executar tarefas. Isto poderá reduzir significativamente o nível de exposição às vibrações ao longo do período total de trabalho.

Identifique as medidas de segurança adicionais para proteger o utilizador contra os efeitos das vibrações, tais como: manutenção da ferramenta e dos acessórios, manter as mãos quentes e organização dos padrões de trabalho.

### Fonte de alimentação eléctrica

Este dispositivo foi concebido para ligação a um sistema de fornecimento de energia com uma impedância máxima de sistema permissível  $Z_{max}$  de 0,39 Ohm no ponto de ligação (caixa de serviço de alimentação) do fornecimento do utilizador.

O utilizador deve garantir que este dispositivo é ligado apenas a um sistema de alimentação que preencha o requisito indicado acima. Se necessário, o utilizador pode solicitar à empresa pública de fornecimento de energia eléctrica a impedância do sistema no ponto de ligação.

Declaração de conformidade da CE



Em conformidade com a Directiva "Máquinas" 2006/42/CE

Produto: Serra de esquadria de corte transversal

Tipos: DWS773, DWS774

A DEWALT declara que os produtos descritos em Dados técnicos se encontram em conformidade com as normas harmonizadas: EN 62841-1:2015 e EN 62841-3-9:2015. Estes produtos também estão em conformidade com a Directiva 2014/30/UE e 2011/65/CE.

Para obter mais informações, contacte a DEWALT através da morada indicada em seguida ou consulte o verso do manual.

O abaixo assinado é responsável pela compilação do ficheiro técnico e faz esta declaração em nome da DEWALT.

Markus Rompel  
Director de Engenharia  
DeWALT, Richard-Klinger-Straße 11,  
D-65510, Idstein, Alemanha  
30.11.2015

### NOTAS SOBRE SEGURANÇA GERAIS



Leia o manual de segurança com atenção antes de utilizar a ferramenta para garantir um funcionamento seguro e adequado do dispositivo. Guarde o manual de instruções até deitar fora o dispositivo.

### Uso pretendido

A serra de esquadria de corte transversal tem de ser utilizada de acordo com as especificações indicadas neste manual de segurança e no manual de instruções. A serra de esquadria não é um "brinquedo" e requer um manuseamento prudente, responsável e cuidadosa.





A serra de esquadria foi concebida para o corte profissional de madeira, produtos de madeira e plásticos. Efectua as operações de serragem de corte transversal, biselamento e em esquadria de maneira fácil, precisa e segura.

A serra de esquadria foi concebida para uso com uma lâmina de ponta de carboneto com 216 mm de diâmetro nominal.

Responsabilidades da entidade empregadora, por exemplo:

- Cumprimento dos prazos relativos a inspecções periódicas, assim como organizar as medidas de reparação que devem ser efectuadas por um agente de reparação da DeWALT autorizado.
- Armazene a serra de esquadria em segurança fora do alcance das crianças.
- Para obter informações sobre o fornecimento e garantia de utilização do equipamento de protecção, consulte o capítulo 1.3 "Equipamento de protecção pessoal".

A serra de esquadria só deve ser utilizada por pessoas com mais de 18 anos ou por aprendizes/formandos com mais de 16 anos (na presença de um supervisor responsável) que não estejam sob o efeito de fadiga, álcool, medicação ou drogas.

A aplicação incorrecta, indevida ou inconsciente pode causar ferimentos mortais e danos materiais graves.

Por exemplo:

- Substituição dos mecanismos de segurança
- Cortar ramos ou troncos de árvores
- Cortar aço ou outro material duro
- Cortar ligas leves, especialmente magnésio.

Quaisquer modificações no dispositivo, acrescentos ao dispositivo ou conversões, assim como quaisquer operações de manutenção e reparação efectuadas por si podem afectar consideravelmente a segurança, fiabilidade e funcionamento adequado do dispositivo e anular quaisquer reclamações de garantia.

DWS774: Ocorreu uma falha de XPS, mas tal não afecta o funcionamento pretendido.

## Apenas no Reino Unido

Chama-se a atenção dos utilizadores do Reino Unido para as "regulamentações de máquinas de carpintaria de 1974" e quaisquer alterações subsequentes.

## Código do produto

O código do produto, o qual também inclui o ano de fabrico, está impresso na superfície do equipamento. (Consulte a página 4.)

Exemplo:  
2016 XX XX  
Ano de fabrico

## Definições: Directrizes de segurança

As definições abaixo descrevem o nível de gravidade de cada aviso. Leia o manual e preste atenção a estes símbolos.



**PERIGO:** Indica uma situação de perigo eminente que, se não for evitada, **irá** resultar em **morte ou ferimentos graves**.



**AVISO:** Indica uma situação potencialmente perigosa que, se não for evitada, **poderá** resultar em **morte ou ferimentos graves**.



**CUIDADO:** Indica uma situação potencialmente perigosa que, se não for evitada, **poderá** resultar em **ferimentos ligeiros ou moderados**.

**AVISO:** Indica uma prática **não relacionada com ferimentos** que, se não for evitada, **poderá** resultar em **danos materiais**.



Indica risco de choque eléctrico.



Indica risco de incêndio.

## Avisos de segurança gerais relativos a ferramentas eléctricas



**AVISO:** **Leia todos os avisos de segurança e todas as instruções.** O não seguimento dos avisos e das instruções poderá resultar em choque eléctrico, incêndio e/ou ferimentos graves.

### GUARDE TODOS OS AVISOS E INSTRUÇÕES PARA FUTURA REFERÊNCIA

Em todos os avisos que se seguem, o termo "ferramenta eléctrica" refere-se à sua ferramenta alimentada pela rede eléctrica (com fios) ou por uma bateria (sem fios).

#### 1) Segurança na área de trabalho

- Mantenha a área de trabalho limpa e bem iluminada.** As áreas desorganizadas ou escuras são propensas a acidentes.
- Não utilize as ferramentas eléctricas em ambientes explosivos, como, por exemplo, na presença de líquidos, gases ou poeiras inflamáveis.** As ferramentas eléctricas criam faíscas que poderão inflamar estas poeiras ou vapores.
- Mantenha crianças e outras pessoas à distância quando utilizar a ferramenta eléctrica.** As distrações podem levar à perda do controlo da ferramenta.

#### 2) Segurança eléctrica

- As fichas das ferramentas eléctricas têm de ser compatíveis com a tomada de electricidade. Nunca modifique a ficha de forma alguma. Não utilize fichas adaptadoras com ferramentas eléctricas ligadas à terra.** As fichas não modificadas e as tomadas compatíveis reduzem o risco de choque eléctrico.
- Evite o contacto corporal com superfícies ligadas à terra, como tubos, radiadores, fogões e frigoríficos.** Se o seu corpo estiver "ligado" à terra, o risco de choque eléctrico é maior.
- Não exponha as ferramentas eléctricas à chuva ou a condições de humidade.** A entrada de água numa ferramenta eléctrica aumenta o risco de choque eléctrico.
- Não aplique força excessiva sobre o cabo. Nunca o utilize para transportar, puxar ou desligar a ferramenta eléctrica. Mantenha o cabo afastado de fontes de calor, substâncias oleosas, extremidades aguçadas ou peças móveis.** Os cabos danificados ou emaranhados aumentam o risco de choque eléctrico.
- Ao utilizar uma ferramenta eléctrica no exterior, use uma extensão adequada para utilização ao ar livre.** A utilização de um cabo adequado para uso ao ar livre reduz o risco de choque eléctrico.
- Se não for possível evitar trabalhar com uma ferramenta eléctrica num local húmido, utilize uma fonte de alimentação protegida por um dispositivo de corrente residual (DCR).** A utilização de um DCR reduz o risco de choque eléctrico.

#### 3) Segurança pessoal

- Mantenha-se atento, preste atenção ao que está a fazer e faça uso de bom senso ao operar uma ferramenta eléctrica.**



**Não utilize uma ferramenta eléctrica quando estiver cansado ou sob o efeito de drogas, álcool ou medicamentos.** Um momento de distração durante a utilização de ferramentas eléctricas poderá resultar em ferimentos graves.

- b) **Use equipamento de protecção pessoal. Use sempre protecção ocular.** O equipamento de protecção, como, por exemplo, uma máscara contra o pó, sapatos de segurança antiderrapantes, um capacete de segurança ou uma protecção auditiva, usado nas condições apropriadas, reduz o risco de ferimentos.
- c) **Evite accionamentos acidentais. Certifique-se de que o interruptor da ferramenta está na posição de desligado antes de a ligar à tomada de electricidade e/ou inserir a bateria, ou antes de pegar ou transportar a ferramenta.** Se mantiver o dedo sobre o interruptor ao transportar ferramentas eléctricas ou se as ligar à fonte de alimentação com o interruptor ligado, poderá originar acidentes.
- d) **Retire qualquer chave de ajuste ou chave de porcas antes de ligar a ferramenta eléctrica.** Uma chave de porcas ou chave de ajuste deixada numa peça móvel da ferramenta poderá resultar em ferimentos.
- e) **Não se estique demasiado ao trabalhar com a ferramenta. Mantenha sempre os pés bem apoiados e um equilíbrio apropriado.** Desta forma, será mais fácil controlar a ferramenta eléctrica em situações inesperadas.
- f) **Use vestuário adequado. Não use roupa larga nem jóias. Mantenha o cabelo, a roupa e as luvas afastados das peças móveis.** As roupas largas, as jóias ou o cabelo comprido podem ficar presos nestas peças.
- g) **Se forem fornecidos acessórios para a ligação de equipamentos de extracção e recolha de partículas, certifique-se de que estes são ligados e utilizados correctamente.** A utilização de dispositivos de extracção de partículas pode reduzir os riscos relacionados com as mesmas.
- h) **Não permita que a familiaridade resultante da utilização frequente de ferramentas lhe permita ser complacente e ignorar os princípios de segurança da ferramenta.** Uma acção descuidada pode causar ferimentos graves numa fracção de segundo.

#### 4) Utilização e cuidados a ter com a ferramenta

- a) **Não utilize a ferramenta eléctrica de forma forçada. Utilize a ferramenta eléctrica correcta para o seu trabalho.** A ferramenta eléctrica adequada irá efectuar o trabalho de um modo mais eficiente e seguro se for utilizada de acordo com a capacidade para a qual foi concebida.
- b) **Não utilize a ferramenta eléctrica se o respectivo interruptor não a ligar e desligar.** Qualquer ferramenta eléctrica que não possa ser controlada através do interruptor de alimentação é perigosa e tem de ser reparada.
- c) **Retire a ficha da tomada de electricidade e/ou a bateria da ferramenta eléctrica antes de efectuar quaisquer ajustes, substituir acessórios ou guardar a ferramenta.** Estas medidas de segurança preventivas reduzem o risco de ligar a ferramenta eléctrica acidentalmente.
- d) **Guarde as ferramentas eléctricas que não estiverem a ser utilizadas fora do alcance de crianças e não permita que o aparelho seja utilizado por pessoas não familiarizadas com o mesmo ou com estas instruções.** As ferramentas eléctricas são

perigosas nas mãos de pessoas que não possuam as qualificações necessárias para as manusear.

- e) **Faça a devida manutenção das ferramentas eléctricas. Verifique se as peças móveis da ferramenta eléctrica estão alinhadas e não emperram, bem como se existem peças partidas ou danificadas ou quaisquer outras condições que possam afectar o funcionamento da mesma. Se a ferramenta eléctrica estiver danificada, esta não deve ser utilizada até que seja reparada.** Muitos acidentes têm como principal causa ferramentas eléctricas com uma manutenção insuficiente.
- f) **Mantenha as ferramentas de corte sempre afiadas e limpas.** As ferramentas de corte sujeitas a uma manutenção adequada, com arestas de corte afiadas, emperram com menos frequência e controlam-se com maior facilidade.
- g) **Utilize a ferramenta eléctrica, os acessórios e as peças, etc., de acordo com estas instruções, tendo em conta as condições de trabalho e a tarefa a ser efectuada.** A utilização da ferramenta eléctrica para fins diferentes dos previstos poderá resultar em situações perigosas.
- h) **Mantenha as pegas e as superfícies de fixação secas, limpas e sem óleo ou massa lubrificante.** Pegas e superfícies de fixação molhadas não permitem o funcionamento e o controlo seguros em situações inesperadas.

#### 5) Assistência

- a) **A sua ferramenta eléctrica só deve ser reparada por um técnico qualificado e só devem ser utilizadas peças sobresselentes originais.** Desta forma, é garantida a segurança da ferramenta eléctrica.

#### Regras de segurança para serras de esquadria

- a) **As serras de esquadria são concebidas para cortar madeira ou produtos semelhantes a madeira, não podem ser utilizadas com discos de corte abrasivos, como barras, hastes, pernos, etc.** A poeira abrasiva faz com que as peças móveis, como a protecção inferior, fiquem encravadas. As faíscas provenientes de corte abrasivo queimam o resguardo inferior, o suplemento de corte de serra e outras peças de plástico.
- b) **Utilize grampos para suportar a peça de trabalho, sempre que possível. Se apoiar a peça à mão, deve sempre mantê-la a uma distância de, pelo menos, 100 mm de qualquer lado da lâmina da serra.** Não utilize esta serra para cortar peças demasiado pequenas para fixar em segurança ou segurar à mão. Se colocar a mão demasiado perto da lâmina da serra, há um maior risco de ferimentos resultantes do contacto com a lâmina.
- c) **A peça de trabalho deve estar presa e fixada ou presa contra a guia e a mesa.** Não avance a peça na direcção da lâmina ou faça qualquer tipo de corte "à mão livre". As peças livres ou em movimento podem ser projectadas a alta velocidade, dando origem a ferimentos.
- d) **Empurre a serra para dentro da peça de trabalho. Não puxe a serra quando estiver inserida dentro da peça.** Para fazer um corte, levante a cabeça da serra e puxe-a sobre a peça sem corte, arranque o motor, prima a cabeça da serra para baixo e empurre a serra para dentro da peça. O corte do corte tirante pode fazer com que a lâmina da serra se coloque por cima da peça e projecte com violência na direcção do operador.
- e) **Nunca atravesse a mão para além da linha pretendida de corte à frente ou atrás da lâmina da serra.** Segurar a peça "com



as mãos cruzadas”, ou seja, segurando na peça à direita da lâmina da serra com a mão esquerda ou vice-versa é muito perigoso.

- f) **Não se coloque por trás da guia com uma das mãos a uma distância inferior a 100 mm de um dos lados da lâmina da serra para retirar aparas de madeira ou por qualquer outro motivo enquanto a lâmina estiver a girar.** A proximidade da lâmina da serra em movimento à sua mão pode não ser óbvia e causar ferimentos graves.
- g) **Inspeccione a peça de trabalho antes de fazer o corte. Se a peça estiver dobrada ou distorcida, fixe-a com a face distorcida exterior na direcção da guia.** Certifique-se de que não há folga entre a peça, a guia e a mesa ao longo da linha do corte. As peças dobradas ou distorcidas podem torcer ou desviar e causar aperto na lâmina da serra rotativa durante o corte. Não deve haver pregos ou objectos estranhos na peça.
- h) **Só deve utilizar a serra se a mesa não apresentar ferramentas, aparas de madeiras, etc., excepto a peça.** Os resíduos pequenos ou as aparas soltas de madeira ou outros objectos que entrem em contacto com a lâmina rotativa podem ser projectados a alta velocidade.
- i) **Corte apenas uma peça de cada vez. As peças múltiplas empilhadas não podem ser fixadas ou escoradas e podem dobrar na lâmina ou desviar durante o corte.**
- j) **Certifique-se de que a serra de esquadria está montada ou colocada numa superfície nivelada e firme antes de ser utilizada.** Uma superfície de trabalho nivelada e firme reduz o risco da serra de esquadria se tornar instável.
- k) **Planeie o trabalho. Sempre que alterar o ângulo de bisel ou de esquadria, certifique-se de que a guia ajustável está regulada correctamente para suportar a peça e não interfere com a lâmina ou o sistema de resguardo.** Sem ligar a ferramenta e sem a peça na mesa, desloque a lâmina da serra através de um corte simulado para garantir que não há interferência ou perigo de corte da guia.
- l) **Forneça suporte adequado como extensões de mesa, cavaletes de serrador, etc., para uma peça com largura ou comprimento ao do tampo da mesa.** As peças com largura ou comprimento superior à mesa da serra de esquadria podem ficar inclinadas se não forem devidamente suportadas. Se a peça de corte ou a peça ficar inclinada, pode levantar o resguardo inferior ou ser projectada pela lâmina rotativa.
- m) **Não peça a outra pessoa para substituir a extensão da mesa ou como suporte adicional.** O suporte instável da peça pode fazer com que a lâmina fique dobrada ou a peça desvie durante a operação de corte, puxando-o a si e à pessoa que o ajudar na direcção da lâmina rotativa.
- n) **A peça de corte não deve ficar encravada ou pressionada de modo algum contra a lâmina da serra rotativa.** Se estiver confinada, ou seja, se utilizar batentes de comprimento, a peça de corte pode ficar entalada entre a lâmina e projectada com violência.
- o) **Utilize sempre uma abraçadeira ou uma fixação para suportar correctamente material redondo, como hastes ou tubos.** As hastes têm tendência para rolar enquanto são cortadas, fazendo com que a lâmina fique presa e puxe a peça e a sua mão na direcção da lâmina.
- p) **Deixe a lâmina atingir a velocidade máxima antes de colocá-la em contacto com a peça.** Isto reduz o risco de projecção da peça.

- q) **Se a peça ou a lâmina ficarem encravadas, desligue a serra de esquadria. Aguarde até todas as peças em movimento pararem e desligue a ficha da fonte de alimentação e/ou retire a bateria.** Em seguida, utilize a ferramenta para libertar o material encravado. A serra contínua com uma peça encravada pode causar perda de controlo ou danos na serra de esquadria.
- r) **Quando terminar o corte, liberte o gatilho, baixe a cabeça da serra e aguarde até a lâmina parar e depois retire a peça de corte.** É perigoso aproximar a mão enquanto a lâmina estiver a girar.
- s) **Segure na pega com firmeza quando fizer um corte incompleto ou libertar o gatilho antes da cabeça da serra estar totalmente virada para baixo.** A acção de travagem da serra pode fazer com que a cabeça da serra seja puxada subitamente para baixo, o que pode causar ferimentos.

## Regras de segurança adicionais para serras de esquadria

- Não utilize a serra para cortar materiais diferentes dos recomendados pelo fabricante.
- Não utilize a máquina sem os resguardos devidamente posicionados, se não estiverem a funcionar ou se não tiverem uma manutenção adequada.
- Selecione a lâmina correcta para o material que pretende cortar.
- Utilize as lâminas de serra devidamente afiadas.
- Certifique-se de que a lâmina roda na direcção correcta.
- **UTILIZE APENAS AS LÂMINAS DE SERRA DE CORTE TRANSVERSAL recomendadas para serras de esquadria.** Não utilize lâminas com ponta de carboneto com ângulos em gancho, com um excesso de 7 graus. Não utilize lâminas de vaivém com gargantas fundas. Estas podem desviar e entrar em contacto com o resguardo e causar danos na máquina e/ou ferimentos graves.
- Nunca tente parar a máquina rapidamente, inserindo uma ferramenta ou qualquer outro meio para parar a lâmina; se o fizer, pode ocorrer um acidente grave.
- Consulte o manual de instruções antes de utilizar qualquer acessório. A utilização incorrecta de um acessório pode causar danos.
- Certifique-se de que a lâmina da serra está montada correctamente antes de a utilizar.
- Não utilize lâminas com um diâmetro superior ou inferior ao recomendado. Consulte os **dados técnicos** para obter a classificação da lâmina. Utilize apenas as lâminas especificadas neste manual e em conformidade com a norma 847-1.
- Não utilize lâminas fabricadas com AÇO RÁPIDO.
- Não utilize lâminas de serra com rachas ou danificadas.
- Não utilize discos abrasivos ou de diamante.
- Utilize apenas lâminas de serra em que a velocidade assinalada seja, pelo menos, igual à indicada na serra.
- Não introduza nenhum objecto contra a ventoinha para fixar o eixo do motor.
- Nunca levante o resguardo da lâmina, a menos que a serra esteja desligada. O resguardo pode ser levantado com a mão durante a colocação ou remoção das lâminas de serra ou a inspecção da serra.
- Verifique periodicamente se as entradas de ventilação do motor estão limpas e sem aparas.
- Tenha em conta os seguintes factores que influenciam a exposição ao ruído:



- utilize lâminas de serra concebidas para reduzir o ruído produzido;
- utilize apenas lâminas de serra bem afiadas;
- A manutenção da máquina deve ser realizada periodicamente;
- Em caso de acidente ou falha da máquina, desligue a máquina de imediato e retire a ficha da máquina da fonte de alimentação.
- Comunique a falha e assinale a máquina de maneira adequada, para evitar que outras pessoas utilizem a máquina defeituosa.
- Quando serrar plástico, deve evitar derreter o material.

## Equipamento de protecção pessoal

Roupa solta, jóias, ruído e perigos semelhantes podem representar um perigo para as pessoas. As pessoas que utilizem o dispositivo e que tenham de estar perto do dispositivo, devem usar equipamento de protecção pessoal.



O vestuário de protecção protege a pele contra efeitos mecânicos, por exemplo, cortes



As botas de segurança protegem os pés contra objectos em queda e penetração de pregos salientes



As luvas de segurança protegem as mãos contra efeitos mecânicos, por exemplo, cortes



Assinalado na ferramenta: Óculos de segurança: protegem os olhos contra objectos projectados, como farpas e poeira



Assinalado na ferramenta: Protecção auricular: protege os ouvidos contra ruído excessivo



Assinalado na ferramenta: Utilize uma máscara anti-poeira.



Crianças e pessoas inválidas. Esta máquina não foi concebida para ser utilizada por crianças e pessoas inválidas sem supervisão.

## Símbolos e etiquetas de aviso

O dispositivo só deve ser utilizado se todas as etiquetas de segurança indicadas na serra de esquadria estiverem completas e legíveis.



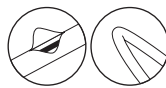
O símbolo de alerta de segurança é utilizado para avisá-lo sobre possíveis perigos de ferimentos. Respeite todas as mensagens de segurança com este símbolo para evitar possíveis ferimentos ou a morte.



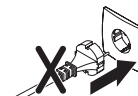
Leia o manual antes de utilizar o dispositivo.



Risco de perigo eléctrico



Exemplos de danos nos cabos



Não ligue o cabo de alimentação à fonte de alimentação.



Perigo de corte



Mantenha a mão a uma distância de, pelo menos, 100 mm de cada lado da lâmina da serra



Este produto não deve ser eliminado juntamente com o lixo doméstico normal



Mantenha a ferramenta afastada de crianças



Não utilize a ferramenta em ambientes húmidos



Não utilize solventes ou outros produtos químicos agressivos para proceder à limpeza



A serra de esquadria não necessita de lubrificação adicional



Área de trabalho bem iluminada (250 - 300 Lux)



250 - 300 Lux



Quando utilizar a lâmpada de trabalho, não olhe fixamente para a luz. Podem ocorrer lesões oculares graves



Assinalado na ferramenta: Pontos de transporte



Reparação pela DeWALT ou por um agente de reparação autorizado da DeWALT

## NOTAS SOBRE SEGURANÇA OPERACIONAIS

**AVISO:** As serras de esquadria podem causar ferimentos graves se forem utilizadas incorrectamente.

### Segurança eléctrica

A serra de esquadria tem um isolamento duplo, em conformidade com a norma EN 62841, por conseguinte, não é necessário fio de terra.

- O motor eléctrico foi concebido apenas para uma voltagem específica. Verifique sempre se a tensão da tomada de electricidade corresponde à voltagem indicada na placa com os requisitos de alimentação da ferramenta.
- Não exponha a ferramenta eléctrica a chuva. Não utilize a ferramenta em ambientes húmidos.



- Evite o contacto físico com superfícies ligadas à terra (por exemplo, tubos, radiadores, fogões e frigoríficos).
- Utilização ao ar livre: A segurança eléctrica pode ser melhorada se instalar um transformador de isolamento ou um disjuntor diferencial (FI).



**AVISO:** Não aplique força excessiva no cabo de alimentação.

- Nunca puxe o cabo de alimentação para desligá-lo da tomada.
- Mantenha o cabo de alimentação afastado de fontes de calor, óleo e de arestas afiadas.

### Extensões

- Se for necessário utilizar uma extensão, use uma extensão aprovada com 3 núcleos, adequada para a potência de alimentação desta ferramenta (consulte Dados técnicos). O diâmetro mínimo do fio condutor é 1,5 mm<sup>2</sup>; o comprimento máximo da extensão é 30 m.
- Ao utilizar uma bobina de cabo, desenrole sempre o cabo na íntegra.
- Antes de utilizar a extensão, verifique-a e substitua-a em caso de danos.
- Se utilizar a ferramenta fora de casa, utilize apenas extensões destinadas para uso exterior e devidamente assinaladas,

### Substituição da ficha e do cabo de alimentação

Caso seja necessário substituir a ficha ou o cabo, a ferramenta só deve ser reparada por um técnico de assistência autorizado ou por electricista qualificado.

Os seguintes cabos são obrigatórios:

DWS773, DWS774: 230V                      H05RN-F, 2 x 1,0 mm<sup>2</sup>  
DWS773, DWS774: 115V                      H05RR-F, 2 x 1,5 mm<sup>2</sup>

### Substituição da ficha de alimentação (apenas no Reino Unido e na Irlanda)

Se for necessário instalar uma nova ficha de alimentação:

- não deve ser efectuada qualquer ligação ao terminal de terra.
- Ligue o fio castanho ao terminal com tensão eléctrica na ficha.
- Ligue o cabo azul ao terminal neutro.
- Elimine a ficha antiga de maneira segura.
- Instalar uma ficha de alimentação em unidades de 115 V: A ficha instalada deve estar em conformidade com a norma BS EN 60309 (BS4343), 16 amperes, contacto de terra na posição das 4 horas.

## AVISOS RELACIONADOS COM TAREFAS

### Desembalagem, transporte, armazenamento

#### Desembalagem



##### AVISO:

- Verifique se a ferramenta, as peças ou os acessórios foram danificados durante o transporte.
- Verifique se o conteúdo foi entregue na íntegra.

#### Transporte



**CUIDADO:** Um transporte inadequado pode causar ferimentos.

- Não transporte a ferramenta com um dedo no interruptor. Certifique-se de que a ferramenta está na posição de desligar.
- Não utilize protecções para levantar ou transportar a serra de esquadria.

### Armazenamento

**AVISO:** A serra de esquadria deve ser guardada num local seco e fechado em segurança, fora do alcance de crianças.

### Montagem em bancadas



### Requisitos ergonómicos

Certifique-se de que a ferramenta é colocada de modo a satisfazer as suas condições ergonómicas em termos de altura e estabilidade da mesa. O local de instalação da máquina deve ser escolhido de modo a que o operador tenha uma visão adequada e suficiente espaço em redor à volta da máquina que permita um funcionamento da peça de trabalho sem quaisquer restrições.

### Ajustes e substituições



A serra de esquadria foi ajustada correctamente de origem. O envio, o manuseamento ou qualquer outro motivo podem requerer um reajuste.



**AVISO:** Um choque eléctrico pode causar ferimentos graves ou a morte

- Antes de utilizar a ferramenta: Desligue o cabo de alimentação da fonte de alimentação.

#### AVISO:

- Certifique-se de que o suporte está devidamente fixado quando realizar cortes de biselamento.
- Verifique se a lâmina não toca na mesa na parte de trás da ranhura ou na parte da frente do braço rotativo nas posições a um ângulo de 90° na vertical e de 45° de inclinação.
- Se a lâmina de serra estiver gasta, substitua-a por uma nova lâmina afiada.
- Consulte os dados técnicos da nova lâmina: utilize lâminas de serra de 216 mm com orifícios do eixo de 30 mm para obter as capacidades de corte pretendidas.
- Substitua a placa de corte de serra quando estiver gasta. Se a placa de corte estiver gasta ou danificada, leve a serra a um centro de assistência autorizado.

### Funcionamento



#### Geral

- Utilize as mesas de controlo de rolos opcionais para pedaços compridos e grandes de madeira.
- Utilize o equipamento de extracção e recolha de partículas opcional.
- Nunca utilize a serra sem a placa de corte.

#### Antes de utilizar a ferramenta

- Verifique se a ferramenta e o cabo de alimentação apresentam danos. Certifique-se de que o cabo da fonte de alimentação não está colocado sobre a área de corte





- Verifique a protecção da lâmina superior, a protecção da lâmina inferior amovível, bem como o tubo de extracção de poeira para determinar o funcionamento adequado.
- Verifique a protecção da lâmina inferior, foi concebida para se fechar rapidamente quando a alavanca for libertada. Se não se fechar após 1 segundo, envie a serra para ser reparada por um agente de reparação autorizado da DeWALT.
- Certifique-se de que aparas, pó ou partículas de peças de trabalho não dão origem a bloqueios de uma das funções.
- Se houver fragmentos da peça encravados entre a lâmina da serra e as protecções, desligue a ferramenta da fonte de alimentação. Retire as partes encravadas e volte a montar a lâmina da serra.
- Deixe a lâmina fazer o corte livremente. Não force o movimento de corte.
- Efectue sempre testes (sem ligação à corrente) antes de concluir os cortes, para que possa verificar a trajectória da lâmina.
- Deixe o motor atingir a velocidade máxima antes de iniciar o corte.
- Certifique-se de que todos os botões de fixação e os manípulos dos grampos estão fixos.

**AVISO: Uma utilização incorrecta pode causar ferimentos graves.**

- Certifique-se de que a ferramenta se encontra na posição de “desligado” antes de a ligar.
- Não deixe que pessoas, especialmente crianças, que não participem no trabalho, toquem na ferramenta ou na extensão e mantenha-as afastadas da área de trabalho.

**Posição do corpo e da mão**

- Nunca coloque as mãos a uma distância inferior a 100 mm da lâmina.
- Nunca cruze as mãos.
- À medida que desloca o braço da serra para a esquerda ou direita, acompanhe-o e encoste-se ligeiramente na parte lateral da lâmina da serra.

**Corte**

- Espere sempre que a lâmina pare por completo, antes de levantar o braço. Se se formarem pequenos fragmentos de madeira na parte de trás da peça a trabalhar, cole um pedaço de fita cola na madeira onde o corte vai ser efectuado. Serre através da fita cola e retire-o depois cuidadosamente.
- Quando fizer trabalhos de corte, fixe a peça a trabalhar firmemente na mesa e na guia. Mantenha as mãos na posição adequada até o interruptor ter sido libertado e a lâmina parar por completo.
- Quando fizer cortes em esquadria na extremidade de um pedaço de madeira com uma pequena parte pequena a ser cortada, posicione a madeira para se certificar de que o recorte fica na parte lateral da lâmina com o ângulo maior virado para a guia, ou seja:
  - esquadria no lado esquerdo, recorte no lado direito
  - esquadria no lado direito, recorte no lado esquerdo

**Depois de utilizar a ferramenta**

- Desligue o cabo de alimentação da fonte de alimentação.
- A serra de esquadria deve ser guardada num local seco e fechado em segurança, fora do alcance de crianças.

## Extracção de serradura



**AVISO:** risco de inalação de poeira. Para reduzir o risco de ferimentos, use **SEMPRE** uma máscara anti-poeira aprovada.

**AVISO:** Utilize **SEMPRE** um extractor de vácuo concebido em conformidade com as directivas aplicáveis no que respeita à emissão de serradura durante o corte de madeira.

- Determinadas poeiras, como a de carvalho ou faia, são consideradas cancerígenas.
- Respeite os regulamentos aplicáveis no seu país relativos aos materiais que vão ser trabalhados.

**AVISO:**

- Quando serrar madeira, ligue a serra a um dispositivo de recolha de serradura. Tenha sempre em conta os seguintes factores que influenciam a exposição à serradura:
  - ventilação adequada do local de trabalho;
  - lâmina da serra afiada;
  - regule o ajuste da lâmina da serra;
  - Empurre a serra para dentro da peça de trabalho. Não puxe a serra quando estiver inserida dentro da peça.

## Limpeza e manutenção

A serra de esquadria não requer lubrificação adicional e foi concebida para funcionar durante um longo período com uma manutenção mínima. Uma utilização continuamente satisfatória depende de uma manutenção apropriada da ferramenta e de uma limpeza regular.

**AVISO:** Um choque eléctrico pode causar ferimentos graves ou a morte.

- Antes de proceder à limpeza: Desligue o cabo de alimentação da fonte de alimentação.

**AVISO:**

- Utilize um pano humedecido apenas com água e sabão suave.
- Nunca deixe entrar qualquer líquido dentro da ferramenta. Da mesma forma, nunca mergulhe qualquer peça da ferramenta num líquido.
- Os entalhes da guia podem ficar obstruídos com serradura. Utilize um equipamento de extracção e recolha de partículas ou ar de baixa pressão para desobstruir as ranhuras da guia.
- Desligue a máquina da corrente eléctrica antes de realizar qualquer trabalho de manutenção ou mudar a lâmina.
- Nunca efectue qualquer trabalho de limpeza ou manutenção quando a máquina estiver em funcionamento e se a cabeça não estiver na posição de repouso.

## Eliminação

### Proteger o meio ambiente!



Faça uma recolha de lixo selectiva. Os produtos e baterias assinalados com este símbolo não devem ser eliminados juntamente com os resíduos domésticos normais.

Os produtos e baterias contêm materiais que podem ser recuperados ou reciclados, reduzindo assim a necessidade de matérias-primas. Recicle os produtos eléctricos e as baterias de acordo com as disposições locais. Estão disponíveis mais informações em

**www.2helpU.com.**





SUOMI

# JIIRISAHA POIKKILEIKKAUKSEEN DWS773, DWS774

## TEKNISET TIEDOT

		DWS773	DWS774
<b>Jännite:</b>			
Eurooppa	V	230	230
Iso-Britannia ja Irlanti	V	230/115	230/115
<b>Varokkeet:</b>			
Eurooppa 230 V	A	10 (verkkovirta)	10 (verkkovirta)
Iso-Britannia ja Irlanti 230 V	A	13 (pistokkeissa)	13 (pistokkeissa)
Iso-Britannia ja Irlanti 115 V	A	16 (verkkovirta)	16 (verkkovirta)
Tyyppi		1	1
Ottoteho	W	1300	1400
Terän läpimitta	mm	216	216
Terän reikä	mm	30	30
Terän maksiminopeus	min <sup>-1</sup>	4600/4500	4600/4500
Jiirikulma, maks.	vasen oikea	48° 48°	48° 48°
Viistekulma, maks.	vasen	48°	48°
Yhdistelmäsahaus	viiste jiiri	45° 45°	45° 45°
<b>Kapasiteetit:</b>			
poikkileikkaus 90° (maksimikorkeus)	mm	70 x 20	70 x 20
poikkileikkaus 90°	mm	60 x 250	60 x 250
jiiri 45°	mm	60 x 170	60 x 170
jiiri 48°	mm	60 x 160	60 x 160
viiste 45°	mm	48 x 250	48 x 250
viiste 48°	mm	45 x 250	45 x 250
Ulkoiset mitat (pöytäjatkeilla)	mm	625 x 425 x 355	625 x 425 x 355
Mitat (ilman pöytäjatkeita)	mm	445 x 425 x 355	445 x 425 x 355
Paino	kg	11,5	11,5
L <sub>pa</sub> (äänenpaine)	dB(A)	92	92
L <sub>wa</sub> (ääniteho)	dB(A)	98	98
K (äänitehon epävarmuus)	dB(A)	0,3	0,3
Tärinän kokonaisarvot (kolmiakselivektorisumma)			
EN 61029 -standardin mukaisesti:			
ah (tärinäpäästöarvo)	m/s <sup>2</sup>	2,7	2,7
K (epävarmuus)	m/s <sup>2</sup>	1,5	1,5
XPS	Ei		Kyllä

## Tärinäpäästö

Tässä käyttöohjeessa ilmoitettu tärinäarvo on mitattu EN 62841-3-9 -standardin mukaisesti. Sitä voidaan käyttää verrattaessa työkaluja keskenään. Sitä voidaan käyttää arvioitaessa altistumista.

Ilmoitettu tärinä esiintyy käytettäessä työkalua sen varsinaiseen käyttötarkoitukseen. Jos työkalua käytetään erilaiseen tarkoitukseen, jos siihen on kiinnitetty erilaisia lisävarusteita tai jos sitä on hoidettu huonosti, tärinä voi lisääntyä. Tämä voi vaikuttaa merkittävästi altistumiseen työkalua käytettäessä.

Tärinälle altistumisen tason arvioinnissa tulee myös ottaa huomioon ne ajat, jolloin työkalusta katkaistaan virta tai se toimii tyhjäkäynnillä. Tämä voi vähentää merkittävästi altistumistasoa työkalua käytettäessä.

Työkalun käyttäjän altistumista tärinälle voidaan vähentää merkittävästi pitämällä työkalu ja sen varusteet kunnossa, pitämällä kädet lämpiminä ja kiinnittämällä huomiota työn jaksottamiseen.

## Teholähde

Laitte on tarkoitettu muodostamaan yhteys tehonsyöttöjärjestelmään suurimmalla sallitulla järjestelmän impedanssilla Z<sub>max</sub> 0,39 ohmia käyttäjän tehonsyötön liittymäkohdassa.

Käyttäjän täytyy varmistaa, että laite on liitetty vain yllä olevat vaatimukset täyttävään järjestelmään. Käyttäjä voi tarvittaessa kysyä sähkötyhtiöltä järjestelmän impedanssin liittymäkohdassa.

EU-vaatimustenmukaisuusvakuutus



Konedirektiivin  
2006/42/EY mukaisesti

Tuote: Jiirisaha poikkileikkaukseen

Mallit: DWS773, DWS774

DEWALT vakuuttaa, että nämä teknisissä tietoissa kuvatut tuotteet täyttävät seuraavat yhdenmukaistetut standardit: EN 62841-1:2015 ja EN 62841-3-9:2015. Kyseiset tuotteet täyttävät myös direktiivin 2014/30/EY ja 2011/65/EY vaatimukset.

Saat lisätietoja ottamalla yhteyden DEWALTiin. Osoitteet näkyvät käyttöohjeen takasivulla.

Allekirjoittaja vastaa teknisistä tiedoista ja antaa tämän vakuutuksen DEWALTin puolesta.

Markus Rompel

Teknisen osaston johtaja

DeWALT, Richard-Klinger-Straße 11,  
D-65510, Idstein, Saksa

30.11.2015

## VLEISIÄ TURVALLISUUSOHJEITA



Lue turvallisuusohjeet huolellisesti ennen käyttöä laitteen turvallisen ja virheettömän toiminnan takaamiseksi. Säilytä käyttöohjeet työkalun hävittämiseen saakka.

## Käyttötarkoitus

Poikkileikkaavaa jiirisahaa tulee käyttää näiden turvallisuusohjeiden ja käyttöohjekirjan mukaan. Jiirisahat eivät ole "leikkikaluja" ja niitä on käytettävä järkevasti, vastuullisesti ja varoen.

Jiirisaha on suunniteltu ammattimaiseen puun, puutuotteiden ja muovin leikkaamiseen. Se suorittaa poikkileikkaus-, viistotus- ja kulmasahaustoiminnot helposti, täsmällisesti ja turvallisesti.

Jiirisaha on tarkoitettu käytettäväksi nimellisteränhalkaisijaltaan 216 mm:n karbiditerän kanssa.

Työnantajan vastuulla on esimerkiksi:

- Säännöllisten tarkastuksien suorittaminen oikeaan aikaan sekä vaadittujen korjaustoimien suorittaminen valtuutetussa DeWALTin huoltopalvelussa.
- Jiirisahan turvallinen säilytys lasten ulottumattomissa.



- Suojavarusteiden hankinta ja käyttö, katso luku 1.3 "Henkilökohtaiset suojavarusteet".

Jiirisahaa saavat käyttää vain yli 18-vuotiaat henkilöt tai yli 16-vuotiaat harjoittelijat (vastuussa olevan valvojan valvoessa), jotka eivät ole väsyneitä, alkoholin, lääkkeiden tai huumausaineiden vaikutuksen alaisena.

Väärinkäytöt, virheelliset käytöt ja "pelleily" voivat johtaa vakaviin henkilö- ja omaisuusvahinkoihin.

Esimerkki:

- Turvajärjestelmien ohitus
- Puun oksien tai runkojen leikkaus
- Teräsmateriaalin tai muiden kovien materiaalien leikkaus
- Kevytmateriaalin, erityisesti magnesiumin leikkaus.

Itse suoritettujen laitteen muutokset, lisäykset, muunnokset tai huolto- ja korjaustoimet voivat huomattavasti heikentää laitteen turvallisuutta, luotettavuutta ja toimintaa ja mitätöidä takuun voimassaolon.

DWS774: XPS-järjestelmän vika ei vaikuta laitteen käyttötarkoitukseen.

## Vain Iso-Britannia

Käyttäjien Ilossa-Britanniassa tulee kiinnittää huomiota ohjeeseen "puuntyöstökoneiden säännökset 1974" and ja sitä seuraaviin lisäyksiin.

## Tuotekoodi

Tuotekoodi, joka sisältää myös valmistusvuoden, on painettu tuotteen koteloon. (Katso sivu 4.)






Esimerkki:

2016 XX XX


Valmistusvuosi

## Määrytykset: Turvallisuusohjeet

Alla näkyvät selitykset liittyvät turvallisuuteen. Lue käyttöohje ja kiinnitä huomiota näihin symboleihin.

-  **VAARA:** Ilmoittaa, että **on olemassa hengen- tai vakavan henkilövahingon vaara.**
-  **VAROITUS:** Ilmoittaa, että on olemassa hengen- tai vakavan vaaran **mahdollisuus**.
-  **HUOMIO:** Tarkoittaa mahdollista vaaratilannetta. Ellei tilannetta korjata, **saattaa aiheutua lievää tai keskinkertainen loukkaantumisen.**
- HUOMAUTUS:** Viittaa menettelyyn, **joka ei välttämättä aiheuta henkilövahinkoa** mutta **voi aiheuttaa omaisuusvahingon.**
-  Sähköiskun vaara.
-  Tulipalon vaara.

## Sähkötyökalun yleiset turvallisuusvaroitukset

-  **VAROITUS:** Lue **kaikki turvallisuusvaroitukset ja ohjeet.** Jos varoituksia ja ohjeita ei noudateta, on olemassa sähköiskun, tulipalon ja/tai vakavan henkilövahingon vaara.

## TALLENA KAIKKI VAROITUKSET JA OHJEET MYÖHEMPÄÄ TARVETTA VARTEN

Näissä varoituksissa käytettävä sähkötyökaluilmaus viittaa verkkovirtaan yhdistettävään tai akkukäyttöiseen työkaluun.

## 1) Työalueen turvallisuus

- Pidä työskentelyalue siistinä ja kirkkaasti valaistuna.** Onnettomuuksia sattuu herkemmin epäsiistissä tai huonosti valaistussa ympäristössä.
- Älä käytä sähkötyökaluja, jos on olemassa räjähdysvaara esimerkiksi syttyvien nesteiden, kaasujen tai pölyn vuoksi.** Sähkötyökalujen aiheuttamat kipinät voivat sytyttää pölyn tai kaasut.
- Pidä lapset ja sivulliset kaukana käyttäessäsi sähkötyökalua.** Keskeyttämiskyvyn herpaantuminen voi aiheuttaa hallinnan menettämisen.

## 2) Sähköturvallisuus

- Pistokkeen ja pistorasian on vastattava toisiaan. Älä koskaan tee pistokkeeseen mitään muutoksia. Älä yhdistä maadoitettua sähkötyökalua jatkojohtoon.** Sähköiskun vaara vähenee, jos pistokkeisiin ei tehdä muutoksia ja ne yhdistetään vain niille tarkoitettuihin pistorasioihin.
- Älä kosketa maadoituksessa käytettäviin pintoihin, kuten putkiin, lämpöpattereihin ja jäähdytyslaitteisiin.** Voit saada sähköiskun, jos kehoasi on maadoitettu.
- Älä altista sähkötyökaluja sateelle tai kosteudelle.** Sähkötyökaluun menevä vesi lisää sähköiskun vaaraa.
- Älä vaurioita sähköjohtoa. Älä kanna työkaluja sähköjohdosta tai vedä pistoketta pistorasiasta sähköjohdon avulla. Pidä sähköjohto kaukana kuumuudesta, öljystä, terävistä reunoista tai liikkuvista osista.** Vaurioituneet tai sotkeutuneet johdot lisäävät sähköiskun vaaraa.
- Jos käytät sähkötyökalua ulkona, käytä vain ulkoikäyttöön tarkoitettua jatkojohtoa.** Ulkikäyttöön tarkoitettujen sähköjohdon käyttäminen vähentää sähköiskun vaaraa.
- Jos sähkötyökalua on käytettävä kosteassa paikassa, käytä vikavirtasuojaa.** Tämä vähentää sähköiskun vaaraa.

## 3) Henkilökohtainen turvallisuus

- Käyttäessäsi sähkötyökalua pysy valppaana, keskity työhön ja käytä tervettä järkeä. Älä käytä tätä työkalua ollessasi väsynyt tai alkoholin, huumeiden tai lääkkeiden vaikutuksen alaisena.** Keskeyttämisen herpaantuminen hetkeksikin sähkötyökalua käytettäessä voi aiheuttaa vakavan henkilövahingon.
- Käytä henkilösuojavarusteita. Käytä aina suojalaseja.** Hengityssuojaimen, liukumattomien turvajalkineiden, kypärän ja kuulosuojaimen käyttäminen vähentää henkilövahinkojen vaaraa.
- Estä tahaton käynnistäminen. Varmista, että virtakytkin on OFF-asennossa, ennen kuin kytket sähkötyökalun pistorasiaan, yhdistät siihen akun, nostat työkalun käteesi tai kannat sitä.** Sähkötyökalun kantaminen sormi virtakytkimellä lisää onnettomuusvaaraa.
- Poista kaikki säätöavaimet tai vääntimet ennen sähkötyökalun käynnistämistä.** Sähkötyökalun pyöriivään osaan jäänyt säätöavain tai väännin voi aiheuttaa henkilövahingon.
- Älä kurottele. Huolehdi siitä, että sinulla on koko ajan tukeva jalansija ja hyvä tasapaino.** Näin voit hallita sähkötyökalua paremmin odottamattomissa tilanteissa.
- Pukeudu oikein. Älä käytä löysiä vaatteita tai koruja. Pidä hiukset, vaatteet ja kädet loitolla liikkuvista osista.** Löysät vaatteet, korut tai pitkät hiukset voivat tarttua liikkuviin osiin.



- g) **Jos käytettävissä on laitteita pölyn ottamiseksi talteen, käytä niitä.** Pölyn ottaminen talteen voi vähentää pölyn aiheuttamia vaaroja.
- h) **Vaikka käyttäisit usein erilaisia työkaluja, vältä liiallista itsevarmuutta ja huomioi aina työkalun turvallisuusohjeet.** Epähuomiossa suoritettavat toimenpiteet voivat johtaa vakaviin henkilövahinkoihin sekunnin murto-osassa.

#### 4) Sähkötyökaluista huolehtiminen

- a) **Älä kohdista sähkötyökaluun liikaa voimaa. Valitse käyttötarkoituksen kannalta oikea sähkötyökalu.** Sähkötyökalu toimii paremmin ja turvallisemmin, kun sitä käytetään sille suunniteltuun käyttötarkoitukseen.
- b) **Älä käytä työkalua, jos virtakytkin ei toimi.** Jos sähkötyökalua ei voi hallita kytkimen avulla, se on vaarallinen ja se on korjattava.
- c) **Katkaise sähkötyökaluista virta ja irrota sen pistoke pistorasiasta tai irrota akku siitä ennen säätämistä, varusteiden vaihtamista tai sähkötyökaluun asettamista säilytykseen.** Näin voit vähentää vahingossa käynnistymisen aiheuttaman henkilövahingon vaaraa.
- d) **Varastoi sähkötyökaluja lasten ulottumattomissa. Älä anna sähkötyökaluihin tottumattomien tai näihin ohjeisiin perehtymättömien henkilöiden käyttää sähkötyökaluja.** Sähkötyökalu ovat vaarallisia kouluttamattomien käyttäjien käsissä.
- e) **Pidä sähkötyökalut kunnossa. Tarkista liikkuvat osat, niiden kiinnitys, osien eheys ja muut toimintaan vaikuttavat tekijät. Jos havaitset vaurioita, korjauta sähkötyökalu ennen niiden käyttämistä.** Huonosti kunnossapidetyt sähkötyökalut aiheuttavat onnettomuuksia.
- f) **Pidä leikkaavat pinnat terävinä ja puhtaina.** Kunnossa pidettyjen leikkaavia teräviä reunoja sisältävien työkalut todennäköisyys jumittua vähenee, ja niitä on helpompi hallita.
- g) **Käytä sähkötyökalua ja sen tarvikkeita, kuten poranteriä, näiden ohjeiden mukaisesti. Ota työskentelyolosuhteet ja tehtävä työ huomioon.** Jos sähkötyökalua käytetään näiden ohjeiden vastaisesti, voi syntyä vaaratilanne.
- h) **Pidä kahvat ja tartuntapinnat kuivina, puhtaina sekä öljyttöminä ja rasvattomina.** Liukkaat kahvat ja pinnat heikentävät työkalun hallinnan ja ohjauksen turvallisuutta odottamattomissa tilanteissa.

#### 5) Huolto

- a) **Korjauta työkalu valtuutetulla asentajalla. Varaosina on käytettävä vain alkuperäisiä vastaavia osia.** Täten taataan sähkötyökaluun turvallisuus.

#### Jiirisahojen turvasäätöjä

- a) **Jiirisahat on tarkoitettu puumateriaalin tai puuntyyppisten tuotteiden leikkaamiseen, niitä ei voi käyttää rautamateriaalin (esim. tangot, varret, tapit jne.) leikkaamiseen tarkoitetuilla katkaisulaikoilla.** Hiomisesta syntyvä pöly voivat aiheuttaa liikkuvien osien kiinni juuttumisen. Laikoista aiheutuvat kipinät aiheuttavat alasuojuksen, uuroslevyn ja muiden muoviosien palamisen.
- b) **Tue työstökappaletta pidikkeillä aina kun se on käytännössä mahdollista. Jos työstökappaletta tuetaan käsin, käsi on pidettävä vähintään 100 mm päässä sahanterän reunasta.** Sahalla ei saa leikata liian pieniä kappaleita, joita ei voida kiinnittää turvallisesti pidikkeillä tai pitää käsin paikoillaan. Jos pidät kättä

liian lähellä sahanterää, henkilövahingon vaara on suurempi terän kosketuksen vuoksi.

- c) **Työstökappaleen on oltava paikoillaan ja kiinnitetty pidikkeillä tai se on pidettävä sekä rajasuojaa että työtasoa vasten.** Työstökappaletta ei saa syöttää terään eikä sitä saa leikata "vapaalla kädellä". Vapaat tai liikkuvat työstökappalet voivat sinkoutua suurella nopeudella ja aiheuttaa henkilövahinkoja.
- d) **Paina saha työstökappaleen läpi. Älä vedä sahaa työstökappaleen läpi.** Leikkaa nostamalla sahan päätä ja vetämällä se ulos työstökappaleen yli leikkaamatta, käynnistä moottori, paina sahan pää alas ja saha työstökappaleen läpi. Vetämällä tapahtuva leikkaus aiheuttaa todennäköisesti sahanterän nousumisen työstökappaleen päälle, jolloin teräkokooppa syöksyy voimakkaasti käyttäjää kohti.
- e) **Älä koskaan vie kättä suunnitellun leikkauslinjan yli sahanterän etu- tai takapuolelta.** Työstökappaleen tukeminen kädet ristissä (ts. pitämällä työstökappaletta sahanterän oikealla puolella vasemmalla kädellä tai päinvastoin) on erittäin vaarallista.
- f) **Älä koskaan kurotella rajasuojan taakse pitämällä kättä alle 100 mm päässä sahanterän reunasta puukappaleiden poistamiseksi tai muusta syystä terän pyöriessä.** Pyöriävän terän ja käden pieni etäisyys ei välttämättä ole ilmiselvää, olemassa on vakavan henkilövahingon vaara.
- g) **Tarkista työstökappale ennen sahaamista. Jos työstökappale on kaareva tai vääntynyt, se tulee kiinnittää ulkoinen kaareva puoli rajasuojaa kohti.** Varmista aina, että työstökappaleen, rajasuojan ja työtason väliin ei jää rakoa leikkauslinjassa. Taipuneet tai vääntyneet työstökappalet voivat vääntyä tai siirtyä, jolloin pyöriävä sahanterä voi juuttua kiinni leikkaamisen aikana. Työstökappaleessa ei saa olla nauloja tai vieraita esineitä.
- h) **Sahaa ei saa käyttää ennen kuin kaikki työkalut, puukappalet jne. on poistettu työtasosta; ainoastaan työstökappale saa olla tasolla.** Pyöriivään terään osuvat pienet kappaleet tai irtonaiset puuosat tai muut kohteet voivat sinkoutua suurella nopeudella.
- i) **Leikkaa vain yksi työstökappale kerrallaan. Pinoo asetettuja työstökappaleita ei voida kiinnittää tai tukea asianmukaisesti, ne voivat jäädä kiinni terään tai siirtyä leikkaamisen aikana.**
- j) **Varmista, että jiirisaha on asennettu tai sijoitettu tasaiselle ja tukevalle pinnalle ennen käyttöä.** Tasainen ja tukeva työtaso vähentää jiirisahan epävakauden riskiä.
- k) **Suunnittele työtoimenpiteet etukäteen. Varmista aina viiteen tai jiirikulman säätämisen yhteydessä, että säädettävä suojaraja on asetettu tukemaan työstökappaletta oikein ja ettei se kosketa terään tai suojajärjestelmään.** Kun työkalua ei ole vielä kytketty päälle "ON"-asentoon ja työstökappaletta ei ole asetettu työtasolle, siirrä sahanterää simuloiden koko leikkausta ja varmista, ettei se osu mihinkään ja ettei rajasuojan leikkautumisvaaraa ole olemassa.
- l) **Varmista asianmukainen tuki (esim. pöytäjatkeet, sahapukit jne.) työstökappaleelle, joka on työtasoa leveämpi tai pitempi.** Jos työtasoa leveämpiä tai pitempiä työstökappaletta ei tueta asianmukaisesti, se voi kallistua. Jos leikattu kappale tai työstökappale kallistuu, se voi nostaa alasuojuksen tai se voi singota osuessaan pyöriivään terään.
- m) **Toista henkilöä ei saa käyttää pöytäjatkeen korvikkeena tai lisätukena.** Työstökappaleen epävakaata tuki voi aiheuttaa terän



- kiinni juuttumisen tai työstökappaleen siirtymisen leikkauksen aikana vetäen käyttäjää ja avustajaa pyörivää terää kohti.
- n) **Leikattava kappale ei saa jäädä kiinni eikä sitä saa painaa mitenkään pyörivää sahanterää vasten.** Rajoitetussa tilassa (esim. pituusrajoja käytettäessä) leikattu kappale voi jäädä kiinni terää vasten ja sinkoutua suurella nopeudella.
- o) **Käytä aina pidikettä tai kiinnitystä, joka on suunniteltu tukemaan pyöreää materiaalia (esim. tankoja ja putkia) asianmukaisesti.** Tangot vierivät helposti leikkauksen aikana, jolloin terä "leikkaa tyhjää" ja vetää työstökappaletta ja kättäsi terää kohti.
- p) **Anna terän saavuttaa täysi nopeus ennen kuin kosketat työstökappaleeseen.** Tällöin työstökappaleen sinkoamisen vaara on pienempi.
- q) **Jos työstökappale tai terä juuttuu kiinni, kytke jiirisaha pois päältä. Odota, että kaikki liikkuvat osat pysähtyvät ja irrota pistoke pistorasiasta ja/tai poista akku.** Vapauta sen jälkeen kiinni juuttunut materiaali. Mikäli sahaamista jatketaan työstökappale kiinni juuttuneena, seurauksena voi olla hallinnan menetys tai jiirisahan vaurioituminen.
- r) **Vapauta kytkin leikkaamisen jälkeen, pidä sahan päätä alapäin ja odota, että terä pysähtyy ennen leikatun kappaleen poistamista.** Käden vieminen pyörivän terän lähelle on vaarallista.
- s) **Pidä kahvasta hyvin kiinni osittaista leikkausta tehdessä tai kun kytkin vapautetaan ennen sahan pää on täysin ala-asennossa.** Sahan jarrutusteho voi aiheuttaa sahan pään äkkinäisen siirtymisen alapäin ja olemassa on henkilövahinkovaara.

## Jiirisahojen lisäturväsääntöjä

- Älä käytä sahaa leikkaamaan muita materiaaleja kuin valmistajan suosittelema.
- Älä käytä konetta, ilman että suojuukset ovat paikallaan, jos suojuukset eivät toimi tai jos suojuksia ei ole huollettu oikein.
- Valitse oikea terä leikattavalle materiaalille.
- Käytä oikein teroitettuja sahanterä.
- Varmista, että terä pyörii oikeaan suuntaan.
- KÄYTÄ AINOASTAAN POIKKILEIKKAAVIA SAHANTERÄ, joita suositellaan jiirisahoihin. Vältä käyttämästä kovametallikärkisiä teriä yli 7 asteen kiinnityskulmassa. Älä käytä teriä, joiden hammassavali on syvä. Ne voivat taipua ja koskettaa suojaan, jolloin kone voi vaurioitua ja/tai vakavia henkilövahinkoja aiheuttaa.
- Älä koskaan yritä sammuttaa käynnissä olevaa laitetta nopeasti jumiuttamalla työkalu tai muilla tavoilla estämällä terää. Tämä voi aiheuttaa vakavan tapaturman.
- Ennen kuin käytät mitään lisävarustetta, lue käyttöohje. Lisävarusteen virheellinen käyttö voi aiheuttaa vahinkoja.
- Varmista, että sahan terä on asennettu oikein ennen käyttöä.
- Älä käytä teriä, joiden halkaisija on suosituksia suurempi tai pienempi. Katso terän sopivat tyyppiarvot **teknisistä tiedoista**. Käytä vain ohjekirjassa ilmoitettuja teriä EN 847-1 -standardin mukaisesti.
- Älä käytä NOPEITA TERÄKSISIÄ sahanterä.
- Älä käytä murtuneita tai vahingoittuneita sahanterä.
- Älä käytä hioma- tai timanttilaikoja.
- Käytä ainoastaan sahanterä, joihin merkitty nopeus on vähintään yhtä suuri kuin sahaan merkitty nopeus.
- Älä kiilaa mitään tuuletinta vasten moottorin akselin tukemiseksi.

- Älä koskaan nosta teräsuojusta manuaalisesti, jos sahaa ei ole sammutettu. Suojus voidaan nostaa käsin, kun sahanterä asennetaan tai poistetaan tai sahaa halutaan tutkia.
- Tarkista säännöllisesti, että moottorin ilmanvaihtoaukut ovat puhtaat ja lastuttomat.
- Huomioi seuraavat tekijät, jotka vaikuttavat melulle altistumiseen:
  - käytä sahanterä, jotka on suunniteltu vähentämään melua;
  - käytä vain hyvin teroitettuja sahanterä;
- koneen huolto tulee suorittaa säännöllisesti;
- Onnettomuuden tai konevian tapahtuessa sammuta kone välittömästi ja irrota kone virtalähteestä.
- Raportoi viasta ja merkitse kone, jotta muut ihmiset eivät käytä viallista konetta.
- Muovia sahattaessa on vältettävä materiaalin sulamista.

## Henkilökohtaiset suojavausteet

Löysät vaatteet, korut, melu ja muut vaarat voivat aiheuttaa henkilövahinkoja. Laitteen käyttökäyttöön ja laitteen lähellä olevien henkilöiden tulee käyttää asianmukaisia henkilökohtaisia suojavausteita.



Suojavaatteet suojaavat ihoa mekaanisilta vaikutuksilta, kuten leikkuiltu



Turvasaappaat suojaavat jalkoja esineiden putoamiselta sekä ulostulevilta nauloilta



Suojakäsineet suojaavat käsiä mekaanisilta vaikutuksilta, kuten leikkuiltu



Merkitty työkaluun: Suojalasis: suojaavat silmiä sinkoavilta kohteilta, kuten sirpaleilta ja pölyltä



Merkitty työkaluun: Kuulonsuojaimet: suojaavat korvia liialliselta melulta



Merkitty työkaluun: Käytä hengityssuojainta.



Pienet lapset ja liikuntarajoitteiset. Tätä konetta ei ole tarkoitettu pienten lasten tai liikuntarajoitteisten henkilöiden käyttöön ilman valvontaa.

## Varoitusmerkit ja -tarrat

Laitetta saa käyttää vain silloin, kun kaikki jiirisahassa olevat turvamerkit ovat ehjiä ja luettavissa.



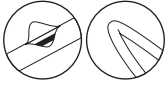
Varoitusmerkki ilmoittaa mahdollisista henkilövahinkoaroista. Noudata kaikkia tämän merkin ohjeita henkilövahinkojen ja kuolemanvaaran välttämiseksi.



Lue ohjekirja ennen laitteen käyttöä.



Sähköiskuvaara



Esimerkkejä kaapelivaurioista



Älä liitä virtajohtoa sähköverkkoon.



Leikkautumisvaara



Pidä käsi vähintään 100 mm päässä sahanterän molemmalta puolelta



Tätä tuotetta ei saa hävittää kotitalousjätteen mukana



Pidä lasten ulottumattomissa



Älä käytä työkalua kosteissa tai märissä olosuhteissa



Älä käytä liuottimia tai muita voimakkaita kemikaaleja puhdistamiseen



Jiirisaha ei vaadi lisävoitelua



Työalueen hyvä valaistus (250 - 300 luksia)



Vältä valoon katsomista työvaloa käyttäessä. Se voi aiheuttaa vakavan silmävamman



Merkitty työkaluun: Kantokohdat



Vie DeWALTin tai valtuutetun DeWALT -korjauspalvelun korjattavaksi

## KÄYTTÖÄ KOSKEVIA TURVALLISUUSOHJEITA



**VAROITUS:** Jiirisahat voivat aiheuttaa vakavia henkilövahinkoja, mikäli niitä käytetään väärin.

## Sähköturvallisuus

Jiirisaha on kaksoisieristetty standardin EN 62841 mukaisesti, joten maadoitusjohdinta ei tarvita.

- Sähkömoottori toimii vain yhdellä jännitteellä. Tarkista aina, että verkkovirran jännite vastaa tyyppikilpeen merkittyä jännitettä.
- Älä altista työkalua sateelle. Älä käytä työkalua kosteissa tai märissä olosuhteissa.
- Vältä koskettamasta maadoitettuja pintoja (esim. putkia, lämpöpattereita, liesiä tai jääkaappeja).
- Ulkokäyttö: Sähköturvallisuutta voidaan parantaa asentamalla suoraerotusmuuntaja tai (FI) maavuotokatkaisija.



**VAROITUS:** Älä väärinkäytä virtajohtoa.

- Älä koskaan vedä virtajohdosta irrottaaksesi laitteen pistorasiasta.
- Pidä virtajohto poissa kuumasta, öljystä ja terävistä reunoista.

## Jatkojohdot

- Jos on käytettävä jatkojohtoa, käytä tälle työkalulle soveltuvaa 3-kaapelista jatkojohtoa (ks. tekniset tiedot). Johdinten pienin koko on 1,5 mm<sup>2</sup> ja suurin pituus 30 m.
- Jos käytät johtokelaa, kelaa johto aina kokonaan auki.
- Tarkista jatkojohto ennen käyttöä ja vaihda vahingoittunut johto.
- Kun työkalua käytetään ulkona, käytä vain ulkokäyttöön tarkoitettuja ja sen mukaisesti merkittyjä jatkojohtoja.

## Pistokkeen ja johdon vaihtaminen

Jos johto tai pistoke on vaihdettava, vie työkalu valtuutetun huoltopalvelun tai pätevän sähköasentajan korjattavaksi.

Seuraavat johdot ovat pakollisia:

DWS773, DWS774: 230 V	H05RN-F, 2 x 1,0 mm <sup>2</sup>
DWS773, DWS774: 115 V	H05RR-F, 2 x 1,5 mm <sup>2</sup>

## Pistokkeen vaihtaminen (koskee vain Isoa-Britanniaa ja Irlantia)

Jos uusi verkkopistoke täytyy asentaa:

- Maadoitusliittimeen ei tule tehdä liitoksia.
- Liitä ruskea johdin pistokkeen jännitteeseen liittimeen.
- Liitä sininen johdin nollaliittimeen.
- Hävitä vanha pistoke turvallisesti.
- Pistokkeen asentaminen 115 V yksikköihin: Asennetun pistokkeen on oltava standardin BS EN 60309 (BS4343) mukainen, 16 Amps, maadoituksen kosketusasento 4h.

## TYÖTEHTÄVIÄ KOSKEVAT VAROITUKSET

### Pakkauksesta poistaminen, kuljetus, säilytys

#### Pakkauksesta poistaminen



**HUOMAUTUS:**

- Tarkista, onko työkalussa, osissa tai tarvikkeissa kuljetusvaurioita.
- Tarkista, että toimitus sisältää kaikki osat.

#### Kuljetus



**HUOMIO:** Virheellinen kuljetus voi aiheuttaa henkilövahinkoja.

- Älä kannata työkalua niin, että sormesi on kytkimellä. Varmista, että työkalu on OFF-asennossa.
- Älä nosta tai kuljeta jiirisahaa sen suojusta kiinni pitäen.



## Säilytys

**HUOMAUTUS:** Kun jiiirsahaa ei käytetä, sitä täytyy säilyttää kuivassa paikassa ja se tulee lukita huolellisesti pois lasten ulottuvilta.

## Penkkiin asentaminen



## Ergonomiset vaatimukset

Varmista, että työkalu on sijoitettu ergonomisesti pöydän korkeus ja vakaus huomioiden. Koneen paikka tulee valita niin, että käyttäjällä on hyvä yleisnäkymä ja tarpeeksi vapaata tilaa koneen ympärillä, mikä mahdollistaa työkappaleen käsittelyn rajoituksetta.

## Säädöt ja vaihdot



Jiirisaha on säädetty tarkoin tehtaalla. Säädöt voivat olla tarpeen kuljetuksen tai käsittelyn tai muun vuoksi.

**VAROITUS:** Sähköisku voi aiheuttaa vakavia vammoja tai kuoleman

- Ennen työskentelyä: Irrota virtajohto sähköverkosta.

### HUOMAUTUS:

- Varmista, että varsi on kiinnitetty kunnolla, ennen kuin suoritat viistoleikkauksia.
- Tarkista, että terä ei kosketa pöytää aukon takaosassa tai pyörivän varren edessä 90° pystykulmassa ja 45° viisteasennossa.
- Jos sahanterä on kulunut, vaihda se uuteen terävään terään.
- Tarkista uuden terän tekniset tiedot: Käytä 216 mm:n sahanterää 30 mm:n akselin reikiin haluamasi leikkaustehon saavuttamiseksi.
- Vaihda kulunut uurreoslevy. Jos uurreoslevy kuluu tai vaurioituu, vie saha valtuutettuun huoltopalveluun.

## Käyttö



### Yleistä

- Käytä valinnaisia rullapöytiä puukappaleiden ollessa suurikokoisia tai pitkiä.
- Käytä valinnaista pölynpoistojärjestelmää.
- Älä koskaan käytä sahaa ilman uurreoslevyä.

### Ennen käyttöä

- Tarkista työkalu ja virtajohto vaurioiden varalta. Varmista, että virtajohto ei joudu leikkausalueelle.
- Tarkista ylempi terän suojus, siirrettävä alempi terän suojus sekä pölynpoiston putki määrittääksesi, että ne toimivat oikein.
- Tarkista alempi terän suojus, joka on tarkoitettu sulkeutumaan nopeasti, kun vipu vapautetaan. Jos se ei sulkeudu yhden sekunnin kuluessa, saha tulee toimittaa huoltoon valtuutettuun DeWALT-huoltopalveluun.
- Varmista, että lastut, pöly tai työkappaleen partikkelit eivät voi muodostaa tukosta johonkin toiminnoista.

- Jos työstökappaleen osia joutuu sahanterän ja suojiin väliin, irrota työkalu sähköverkosta. Poista jumiutuneet osat ja kokoa sahan terä uudelleen.
- Anna terän leikata vapaasti. Älä pakota.
- Suorita aina kokeita (ilman virtaa) ennen leikkaamista niin, että voit tarkistaa terän reitin.
- Anna moottorin saavuttaa täysi nopeus ennen leikkaamista.
- Varmista, että kaikki lukitusnupit ja kiinnityskahvat on kiristetty.



**VAROITUS: Virheellinen käyttö voi aiheuttaa vakavia vahinkoja.**

- Varmista, että työkalu on off-asennossa ennen kuin liität se verkkovirtaan.
- Älä anna muiden henkilöiden, erityisesti lasten, osallistua työskentelyyn, koskea työkaluun tai jatkojohtoon ja pidä ulkopuoliset poissa työskentelyalueelta.

### Kehon ja käden asento

- Älä koskaan aseta käsiä 100 mm lähemmäs terästä.
- Älä koskaan laita käsiäsi ristiin.
- Kun siirrät sahaa vasemmalle ja oikealle, seuraa sitä ja seisoi hiukan sahanterän vieressä.

### Leikkaaminen

- Anna terän aina pysähtyä kokonaan ennen varren nostamista. Jos pieniä puukuituja tulee edelleen ulos työstökappaleen takaosasta, aseta puun leikkauskohtaan teippipala. Saha teipin läpi ja poista teippi varoen sahausken jälkeen.
- Pidä työkappaletta tiukasti pöydällä ja ohjaimessa katkaistessasi. Pidä kätesi paikallaan, kunnes kytkin on vapautettu ja terä pysähtynyt kokonaan.
- Kun puukappaleen päästä leikataan pois pieni pala, aseta puukappale niin, että pois leikattava osa on terän sillä puolella, jossa on suurempi ohjaimen kulma, ts.:
  - vasen viisto, pois leikattava osa oikealla.
  - oikea viisto, pois leikattava osa vasemmalla.

### Käytön jälkeen

- Irrota virtajohto sähköverkosta.
- Säilytä jiiirsahaa kuivassa paikassa ja se tulee lukita huolellisesti pois lasten ulottuvilta.

## Pölynpoisto



**VAROITUS:** Pölyjen sisäanhengitysvaara. Henkilövahinkojen välttämiseksi tulee AINA käyttää hyväksyttyä hengityssuojaa.



**VAROITUS: KÄYTÄ AINA** puuta sahatessasi pölynpoistolaitetta, joka on suunniteltu pölynpoistoa koskevien sovellettavien direktiivien mukaan.

- Joitakin pölyjä, kuten tammen tai pyökien pölyä, pidetään syöpää aiheuttavina.
- Noudata työstettäviin materiaaleihin soveltuvia paikallisia määräyksiä.

### HUOMAUTUS:

- Liitä saha pölynkeräyslaitteeseen, kun sahaat puuta. Ota aina huomioon tekijät, jotka vaikuttavat pölylle altistumiselle:
  - työalueen hyvä tuuletus
  - sahanterän terävyys





- sahanterän oikea säätö
- Paina saha työstökappaleen läpi. Älä vedä sahaa työstökappaleen läpi.

## Puhdistus ja huolto

Jiirisaha ei vaadi voitelua ja se on suunniteltu käytettäväksi pitkään ja edellyttämään vain vähän kunnossapitoa. Oikea käsittely ja säännöllinen puhdistus varmistavat laitteen ongelmattoman toiminnan.



**VAROITUS:** Sähköisku voi aiheuttaa vakavia vammoja tai kuoleman.

- Ennen puhdistamista: Irrota virtajohto sähköverkosta.

### HUOMAUTUS:

- Käytä vain vedellä ja miedolla pesuaineella kostutettua kangasta.
- Älä päästä mitään nestettä työkalun sisään. Älä upota mitään työkalun osaa nesteeseen.
- Ohjausuriin voi mennä sahanpurua. Käytä pölynpoistojärjestelmää tai paineilmaa alhaisella paineella puhdistaksesi ohjaimen urat.
- Irrota kone virtalähteestä ennen kuin suoritat mitään huoltotöitä tai kun vaihdat terää.
- Älä koskaan suorita puhdistusta tai huoltotöitä, kun kone on käynnissä ja teräosa ei ole lepoasennossa.

## Hävitys

### Ympäristön suojeleminen



Toimita tämä laite kierrätykseen. Tällä symbolilla merkityjä tuotteita ja akkuja ei saa hävittää normaalin kotitalousjätteen mukana.

Tuotteissa ja akuissa on materiaaleja, jotka voidaan kerätä tai kierrättää uudelleen käyttöä varten. Kierrätä sähkölaitteet ja akut paikallisten määräyksien mukaisesti. Katso lisätietoa osoitteesta [www.2helpU.com](http://www.2helpU.com).



# KAPGERINGSSÅG DWS773, DWS774

## TEKNISKA DATA

		DWS773	DWS774
<b>Spänning:</b>			
Europa	V	230	230
Storbritannien och Irland	V	230/115	230/115
<b>Säkringar:</b>			
Europa 230 V	A	10 (nät)	10 (nät)
Storbritannien och Irland 230 V	A	13 (rörpluggar)	13 (rörpluggar)
Storbritannien och Irland 115 V	A	16 (nät)	16 (nät)
Typ		1	1
Ineffekt	W	1300	1400
Klingdiameter	mm	216	216
Håldiameter	mm	30	30
Klinghastighet, max.	min <sup>-1</sup>	4600/4500	4600/4500
Geringspositioner, max.	vänster höger	48° 48°	48° 48°
Fasposition, max.	vänster	48°	48°
Sammansatt geringsnitt	fas gering	45° 45°	45° 45°
<b>Kapaciteter:</b>			
kapning 90° (max höjd)	mm	70 x 20	70 x 20
kapning 90°	mm	60 x 250	60 x 250
gering 45°	mm	60 x 170	60 x 170
gering 48°	mm	60 x 160	60 x 160
fas 45°	mm	48 x 250	48 x 250
fas 48°	mm	45 x 250	45 x 250
Generella mått (med bordsförlängning)	mm	625 x 425 x 355	625 x 425 x 355
Mått (utan bordsförlängning)	mm	445 x 425 x 355	445 x 425 x 355
Vikt	kg	11,5	11,5
L <sub>pa</sub> (ljudtryck)	dB(A)	92	92
L <sub>wa</sub> (akustisk effekt)	dB(A)	98	98
K (akustisk effekt osäkerhet)	dB(A)	0,3	0,3
Vibrationstotalvärde (triaxvektor-summa) fastställt i enlighet med EN 61029:			
ah (vibrationsemissionsvärde)	m/s <sup>2</sup>	2,7	2,7
K (osäkerhet)	m/s <sup>2</sup>	1,5	1,5
XPS		Nej	Ja

## Vibrationsemission

Den emissionsnivå för vibration som anges i detta informationsblad har uppmätts i enlighet med en standardiserad test som anges i EN 62841-3-9 och den kan användas för att jämföra ett verktyg med ett annat. Den kan användas för att få fram en preliminär uppskattning av exponering. Den angivna emissionsnivån för vibration gäller vid verktygets huvudsakliga användning. Om verktyget emellertid används för andra tillämpningar, med andra tillbehör, eller om det är dåligt underhållet kan vibrationen avvika. Detta kan avsevärt öka exponeringsnivån under hela dess arbetstid.

En uppskattning av exponeringsnivån för vibrationer bör dessutom ta med i beräkningen de gånger verktyget är avstängt, eller när det är igång

utan att utföra sitt arbete. Detta kan avsevärt minska exponeringsnivån under hela dess arbetstid.

Identifiera ytterligare säkerhetsåtgärder för att skydda operatören från effekterna av vibrationer såsom att: underhålla verktyget och tillbehören, hålla händerna varma, organisera arbetsmönster.

## Elektrisk strömkälla

Denna enhet är avsedd att anslutas till ett strömförsörjningssystem med maximal tillåtna systemimpedans på Z<sub>max</sub> 0,39 Ohm vid anslutningspunkten (strömförsörjningsbox) för användares strömförsörjning.

Användare bör se till att denna enhet endast ansluts till ett strömssystem som uppfyller kraven ovan. Om så behövs kan användare fråga elleveratören efter systemimpedansen vid anslutningspunkten.

EG-Försäkringen om överensstämmelse



I enlighet med  
Maskindirektiv 2006/42/EG

Produkt: Kapgeringssåg

Typ: DWS773, DWS774

DEWALT deklarerar att dessa produkter som beskrivs under tekniska data uppfyller de harmoniserade standarderna: EN 62841-1:2015 och EN 62841-3-9:2015. Dessa produkter uppfyller också direktiv 2014/30/EU och 2011/65/EG.

För mer information, var god kontakta DEWALT på följande adress, eller se bruksanvisningens baksida.

Undertecknad är ansvarig för sammanställning av den tekniska filen och gör denna förklaring å DEWALTs vägnar.

Markus Rempel  
Director Engineering  
DeWALT, Richard-Klinger-Straße 11,  
D-65510, Idstein, Tyskland  
30.11.2015

## GENERELLA SÄKERHETSVARNINGAR



Läs igenom säkerhetsmanualen noga innan användning för att garantera säker och korrekt hantering av verktyget. Spara bruksanvisningen tills produkten avyttras.

## Avsedd användning

Kapgeringssågen skall användas i enlighet med specifikationerna i denna säkerhetsmanual och bruksanvisningen. Geringssågar är inga "leksaker" och förståndig, ansvarsfull och försiktig hantering.

Geringssågen har designats för professionell kapning av trä, träprodukter och plast. Den utför sågoperationer såsom kapning, fassågning och geringssågning enkelt, korrekt och säkert.

Denna enhet är konstruerad för användning med en nominell bladdiameter på 216 mm med karbidbladspets.

Ansvar för de anställda, t.ex.:

- Uppfylla tidsgränsen för regelbundna inspektioner sam beställa reparation som kallas utföras av en auktoriserad DeWALT reparatör.
- Säker förvaring av geringssågen utom räckhåll för barn.
- Tillhandahålla och se till att skyddsutrustning används, se kapitel 1.3 "Personlig skyddsutrustning".



Geringssågen skall endast användas av personer över 18 år eller lärlingar/elever över 16 år (med närvaro av ansvarig person) som inte är påverkad av trötthet, alkohol, mediciner eller droger.

Missbruk, felaktig användning eller lek” kan orsaka dödliga skador och allvarliga egendomsskador.

Exempel:

- Om säkerhetsmekanismen sätts ur spel
- Kapning av trädgrenar eller stockar
- Kapning av stål eller andra hårda material
- Kapning av lättlegering, särskilt inte magnesium

Modifiering av enheten, tillägg till enheten eller ombyggnad samt underhåll och reparationer som utförs av dig själv kan påverka säkerheten, pålitligheten och rätt funktion hos enheten till att det kan göra garantin ogiltig.

DWS774: Ett fel på XPS har ingen inverkan på avsedd funktion.

## Endast Storbritannien

Skötsel för användare i Storbritannien finns angivet i "woodworking machines regulations 1974" (bestämmelsen träbearbetningsmaskiner 1974) och följande tillägg.

## Produktkod

Produktkoden som också inkluderar tillverkningsår finns tryckt på höljer. (Se sidan 4.)

Exempel:  
2016 XX XX  
Tillverkningsår

## Definitioner: Säkerhetsriktlinjer

Nedanstående definitioner beskriver allvarighetsnivån för varje signalord. Läs bruksanvisningen och uppmärksamma dessa symboler.



**FARA:** Indikerar en omedelbart riskfylld situation som, om den inte undviks, kommer att resultera i **dödsfall eller allvarliga skador**.



**VARNING:** Indikerar en potentiellt riskfylld situation som, om den inte undviks, skulle kunna resultera i **dödsfall eller allvarliga skador**.



**VARNING:** Indikerar en potentiellt riskfylld situation som, om den inte undviks, kan resultera i **mindre eller medelmåttliga skador**.

**NOTERA:** Anger en praxis som inte är relaterad till **personskada** som, om den inte undviks, skulle kunna resultera i **egendomsskada**.



Anger risk för elektrisk stöt.



Anger brandrisk.

## Säkerhetsvarningar, allmänt elverktyg

**VARNING:** Läs alla säkerhetsvarningar och instruktioner. Underlåtenhet att följa varningarna och instruktionerna kan resultera i elektrisk stöt, eldsvåda och/eller allvarlig personskada.

## SPARA ALLA VARNINGAR OCH INSTRUKTIONER FÖR KOMMANDE REFERENS

Termen "elverktyg" i varningarna syftar på ditt eldrivna (sladdanslutna) elverktyg eller batteridrivna (sladdlösa) elverktyg.

## 1) Säkerhet vid arbetsområdet

- Håll arbetsområdet rent och ordentligt upplyst.** Belamrade eller mörka områden inbjuder till olyckor.
- Arbeta inte med elverktyg i explosiv atmosfär, såsom i närheten av brännbara vätskor, gaser eller damm.** Elektriska verktyg ge upphov till gnistor som kan antända dammet eller ångorna.
- Håll barn och åskådare borta medan du arbetar med ett elverktyg.** Distractioner kan göra att du förlorar kontrollen.

## 2) Elektrisk säkerhet

- Kontakterna till elverktyget måste matcha uttaget. Modifiera aldrig kontakten på något sätt. Använd inte några adapterkontakter med jordanslutna (jordade) elektriska verktyg.** Omodifierade kontakter och matchande uttag minskar risken för elektrisk stöt.
- Undvik kroppskontakt med jordanslutna eller jordade ytor såsom rör, värmelement, spisar och kylskåp.** Det finns en ökad risk för elektrisk stöt om din kropp är jordansluten eller jordad.
- Utsätt inte elektriska verktyg för regn eller våta förhållanden.** Vatten som kommer in i ett elverktyg ökar risken för elektrisk stöt.
- Misshandla inte sladden. Använd aldrig sladden till att bära, dra eller koppla bort elverktyget från eluttaget. Håll sladden borta från värme, olja, skarpa kanter eller rörliga delar.** Skadade eller tilltrasslade sladdar ökar risken för elektrisk stöt.
- När du arbetar med ett elverktyg utomhus, använd en förlängningsladd som passar för utomhusanvändning.** Användning av en sladd som passar för utomhusanvändning minskar risken för elektrisk stöt.
- Om arbete med ett elverktyg i en fuktig lokal är oundvikligt, använd ett uttag som är skyddat med jordfelsbrytare (RCD).** Användning av en RCD minskar risken för elektrisk stöt.

## 3) Personlig säkerhet

- Var vaksam, ha koll på vad du gör och använd sunt förnuft när du arbetar med ett elverktyg. Använd inte ett elverktyg när du är trött eller påverkad av droger, alkohol eller medicinering.** Ett ögonblicks uppmärksamhet när du arbetar med elektriska verktyg kan resultera i allvarlig personskada.
- Använd personlig skyddsutrustning. Använd alltid skyddsglasögon.** Skyddsutrustning såsom dammfilterskydd, halksäkra säkerhetsskor, skyddshjälm eller hörselskydd som används för lämpliga förhållanden minskar personskador.
- Förebygg oavsiktlig start. Se till att strömbrytaren är i frånläge innan du ansluter till strömkällan och/eller batteripaketet, lyfter upp eller bär verktyget.** Att bära elektriska verktyg med ditt finger på strömbrytaren eller att strömsätta elektriska verktyg som har strömbrytaren på är att invitera olyckor.
- Avlägsna eventuell justeringsnyckel eller skiftnyckel innan du sätter på elverktyget.** En skiftnyckel eller en nyckel som sitter kvar på en roterande del av elverktyget kan resultera i personskada.
- Böj dig inte för långt. Ha ordentligt fotfäste och balans hela tiden.** Detta möjliggör bättre kontroll av elverktyget i oväntade situationer.
- Klä dig på lämpligt sätt. Bär inte lösa kläder eller smycken. Håll hår, beklädnad och handskar borta från delar i rörelse.** Lösa kläder, smycken eller långt hår kan fastna i rörliga delar.



- g) **Om det finns anordningar för anslutning av apparater för dammsugning och uppsamling, se till att dessa är anslutna och används på ett korrekt sätt.** Användning av dammuppsamling kan minska dammrelaterade faror.
- h) **Bli inte vårdslös och ignorera inte säkerhetsprinciperna trots att du är van att använda verktyg.** Vårdslöst handlande kan leda till allvarlig kroppsskada på en bråkdel av en sekund.

#### 4) Användning och skötsel av elverktyg

- a) **Tvinga inte elverktyget. Använd det korrekta elverktyget för din tillämpning.** Det korrekta elverktyget gör arbetet bättre och säkrare vid den hastighet för vilket det konstruerades.
- b) **Använd inte elverktyget om strömbrytaren inte kan slås på eller stängas av.** Ett elverktyg som inte kan kontrolleras med strömbrytaren är farligt och måste repareras.
- c) **Ta ur kontakten från strömkällan och/eller batteriet från elverktyget innan du gör några justeringar, byter tillbehör eller lagrar elverktygen.** Sådana förebyggande säkerhetsåtgärder minskar risken att oavsiktligt starta elverktyget.
- d) **Förvara elektriska verktyg som inte används utom räckhåll för barn, och låt inte personer som är obekanta med elverktyget eller med dessa instruktioner använda elverktyget.** Elektriska verktyg är farliga i händerna på utbildade användare.
- e) **Underhåll elektriska verktyg. Kontrollera för feljustering eller om rörliga delar har fastnat, bristning hos delar och andra eventuella förhållanden som kan komma att påverka elverktygets funktion. Om det är skadat, se till att elverktyget blir reparerat före användning.** Många olyckor orsakas av dåligt underhållna elektriska verktyg.
- f) **Håll kapningsverktyg vassa och rena.** Ordentligt underhållna kapningsverktyg med vassa sågkanter är mindre sannolika att fastna och är lättare att kontrollera.
- g) **Använd elverktyget, tillbehören och verktygsstaterna, etc. i enlighet med dessa instruktioner, och ta hänsyn till arbetsförhållandena och det arbete som ska utföras.** Användningen av elverktyget för andra verksamheter än de som det är avsett för skulle kunna resultera i en farlig situation.
- h) **Se till att handtagen och greppyrtorna är torra och fria från olja och fett.** Hala handtag och greppyrtor förhindrar säker hantering och kontroll av verktyget i oväntade situationer.

#### 5) Service

- a) **Se till att ditt elverktyg får service av en kvalificerad reparatör, som endast använder identiska ersättningsdelar.** Detta säkerställer att elverktygets säkerhet bibehålles.

#### Ytterligare säkerhetsregler för geringssågar

- a) **Geringssågar är avsedda att kapa trä och träliknande produkter, de kan inte användas med slipande kapskivor för kapning av järnhaltiga material såsom stolpar, stänger och regler etc.** Slipdamm gör att rörliga delar såsom det nedre skyddet fastnar. Gnistor som uppstår vid slipande skärning kommer att bränna det nedre skyddet, sågspåret och andra plastdelar.
- b) **Använd om möjligt klämmor för att stödja arbetsstycket. Om du stöder arbetsstycket med handen, måste du alltid hålla den minst 100 mm från någondera sida av sågklingan.** Använd inte denna såg för att såga stycken som är för små för att kunna spännas fast eller hållas med handen på ett säkert sätt. Om

du placerar handen för nära sågklingan, består en ökad risk att du skadar dig vid kontakt med klingan.

- c) **Arbetsstycket måste sitta stadigt och spännas fast eller hållas både mot anslaget och bordet.** Mata inte in arbetsstycket i klingan eller såga på "frihand" på något annat sätt. Arbetsstycken om är lösa eller rör på sig kan slungas iväg med hög hastighet och leda till kroppsskador.
- d) **Tryck sågen genom arbetsstycket. Dra inte sågen genom arbetsstycket.** För att göra ett snitt, lyft upp såghuvudet och dra ut det över arbetsstycket utan att såga, starta motorn, tryck ner såghuvudet och skjut sågen genom arbetsstycket. Att såga i dragriktningen leder antagligen till att sågklingan hoppar upp ovanpå arbetsstycket och med stor kraft slungar kling-enheten mot användaren.
- e) **Låt aldrig din hand korsas den tänkta såglinjen, varken framför eller bakom sågklingan.** Att stöda arbetsstycket med "armarna i kors", d.v.s. att hålla i arbetsstycket på högra sidan av sågklingan med vänstra armen eller tvärt om, är extremt farligt.
- f) **Sträck dig inte, när klingan roterar, för att avlägsna träspån eller av någon annan anledning, närmare anslaget än 100 mm från någondera sida av sågklingan.** Du kan kanske inte uppskatta hur nära den roterande sågklingan din hand befinner sig och du kan skada dig allvarligt.
- g) **Inspektera ditt arbetsstycke innan du sågar. Om arbetsstycket är böjt eller skevt, kläm fast det med den yttre böjda sidan mot anslaget.** Se alltid till att det inte finns något gap mellan arbetsstycket, anslaget och bordet längs den tänkta såglinjen. Böjda eller skeva arbetsstycken kan vridas eller flytta på sig och kärva mot den roterande sågklingan när de sågas. Det får inte finnas några spikar eller andra främmande objekt i arbetsstycket.
- h) **Använd inte sågen innan bordet har tömts på alla verktyg, trärester och andra föremål förutom arbetsstycket.** Smått skräp, lösa träbitar eller andra föremål kan komma i kontakt med den roterande klingan och slungas iväg med hög hastighet.
- i) **Såga bara ett arbetsstycke åt gången. Flera arbetsstycken som är staplade på varandra kan inte spännas fast eller stödas ordentligt och kan kärva vid klingan eller förflytta sig när de sågas.**
- j) **Säkerställ före användningen att geringssågen är monterad eller placerad på en plan och stadig arbetsyta.** En plan och stadig arbetsyta minskar risken för att geringssågen ska bli instabil.
- k) **Planera ditt arbete. Varje gång som du ändrar fas- eller geringsvinkeln måste du se till att det justerbara anslaget är korrekt inställt, så att det stöder arbetsstycket och inte är i vägen för klingan eller anslags-systemet.** Flytta, utan att slå "PÅ" maskinen och utan arbetsstycke, sågklingan genom hela det tänkta snittet för att säkerställa att ingenting är i vägen och att det inte finns någon risk att såga i anslaget.
- l) **Använd lämpliga stöd såsom bordsförlängning, sågbockar, etc. för ett arbetsstycke som är längre eller bredare än bordet.** Arbetsstycken som är längre eller bredare än geringssågens bord kan välta om de inte stöds säkert. Om det avkapade stycket eller arbetsstycket välter, kan det lyfta upp det nedre skyddet eller slungas iväg av den roterande klingan.
- m) **Använd inte en annan person som ersättning för bordsförlängning eller som extra stöd.** Om arbetsstycket inte är stadigt stött kan klingan kärva eller arbetsstycket kan splittras



vid sågningen och dra in dig och din medhjälpare i den roterande klingan.

- n) **Den avkapade delen får inte hamna i kläm eller tryckas mot den roterande sågklingan på något sätt.** Om det är trångt, t.ex. om långdbegränsningar används, kan den avkapade delen pressas mot klingan och slungas iväg med stor kraft.
- o) **Använd alltid en tving eller en fixtur som är utformad för att stöda runda objekt såsom stänger eller rör ordentligt.** Stänger har en tendens att rotera när de sågas, vilket gör att klingan "biter sig fast" och drar arbetsstycket tillsammans med din hand in i klingan.
- p) **Låt klingan uppnå full hastighet innan den vidrör arbetsstycket.** Detta minskar risken för att arbetsstycket slungas iväg.
- q) **Stäng av geringssågen om arbetsstycket eller klingan hamnar i kläm. Vänta tills alla rörliga delar har stannat och dra ut stickproppen från strömkällan och/eller avlägsna batteripaketet.** Avlägsna sedan materialet som har fastnat. Att fortsätta sågningen med ett arbetsstycke som sitter i kläm kan leda till att man förlorar kontrollen eller till att geringssågen skadas.
- r) **När snittet är klart, släpp strömbrytaren, håll ner såghuvudet och vänta tills klingan stannar innan du avlägsnar den kapade biten.** Att föra händerna i närheten av den fritt roterande klingan är farligt.
- s) **Håll i handtaget stadigt om du inte avslutar ett snitt eller om du släpper strömbrytaren innan såghuvudet är helt och hållet i den nedre positionen.** Sågens inbromsning kan leda till att såghuvudet plötsligt dras nedåt, vilket ger upphov till en risk att skada sig.

## Ytterligare säkerhetsregler för geringssågar

- Använd inte sågen för att såga andra material än de som rekommenderas av tillverkaren.
- Använd inte maskinen utan att skydden finns på plats eller om skydden inte fungerar eller inte underhållits korrekt.
- Välj korrekt klinga för det material som skall sågas.
- Använd korrekt slipade sågklingor.
- Se till att klingan roterar i korrekt riktning.
- ANVÄND ENDAST KAPKLINGOR rekommenderade för geringssågar. Använd inte klingor karbitänder med en skränkning på över 7 grader. Använd inte klingor med djupa tandbottnar. Dessa kan böjas och komma i kontakt med skyddet, vilket kan leda till allvarliga skador på maskinen och/eller personer.
- Försök aldrig att stoppa en maskin i rörelse snabbt genom att pressa ett verktyg eller något annat mot klingan, allvarliga olyckor kan ske oavsiktligt på detta sätt.
- Innan något tillbehör används se först bruksanvisningen. Felaktig användning av ett tillbehör kan orsaka skador.
- Se till att sågklingan är korrekt monterad innan användning.
- Använd inte klingor med större eller mindre diameter än rekommenderat. För korrekt klingklassificering se **tekniska data**. Använd endast klingor som specificeras i denna manual som uppfyller EN 847-1.
- Använd inte klingor av HÖGHASTIGHETSSTÅL.
- Använd inte spruckna eller skadade sågklingor.
- Använd inte några slip- eller diamantskivor.
- Använd endast sågklingor där den markerade hastigheten är minst lika med den hastighet som är markerad på sågen.

- Kila aldrig fast något mot fläkten för att hålla motoraxeln.
- Lyft aldrig klingskyddet manuellt såvida inte sågen är avstängd. Skyddet kan lyftas för hand vid installation eller borttagning av klingor eller för inspektion av sågen.
- Kontrollera regelbundet att motors luftöppningar är rena och fria från spån.
- Var uppmärksam på följande faktorer som påverkar exponeringen för buller:
  - använd sågklingor som konstruerats för att minska bullernivån;
  - använd endast väl slipade sågklingor;
- Maskinunderhåll skall genomföras regelbundet;
- Vid någon olycka eller maskinfel, stäng omedelbart av maskinen och koppla bort den från strömkällan.
- Rapportera felet och märk maskinen på ett lämpligt sätt för att förhindra att personer använder den defekta maskinen.
- Vid sågning av plast skall smältning av materialet undvikas.

## Personlig skyddsutrustning

Lösa kläder, smycken, buller och liknande risker kan utgöra en fara för personer. Personer som använder enheten måste hålla sig i närheten av enheten och använda lämplig personlig skyddsutrustning.



Skyddskläder skyddar huden mot mekanisk påverkan, t.ex. skärsår



Skyddsskor skyddar fötterna mot fallande föremål och att trampa på utstickande spikar



Skyddshandskar skyddar händerna mot mekanisk påverkan, t.ex. skärsår



Markerat på verktyget: Skyddsglasögon: skyddar ögonen mot flygande föremål, såsom spån och damm



Markerat på verktyget: Hörselskydd: skyddar hörsel mot överdrivet buller



Markerat på verktyget: Använd en andningsmask.



Små barn och fysiskt svaga personer. Denna apparat är inte avsedd att användas av små barn eller fysiskt svaga personer utan övervakning.

## Varningstecken och etiketter

Enheten skall endast användas om alla säkerhetsetiketter på geringssågen både är kompletta och läsbara.



Säkerhetslarmsymbolen används för att uppmärksamma dig på potentiella fysiska skaderisker. Följ alla säkerhetsmeddelanden enligt dessa symboler för att undvika eventuella skador eller dödsfall.



Läs igenom bruksanvisningen innan enheten används.



Risk för elektriska stötar



Exempel på kabelskador



Anslut inte strömsladden till strömförsörjningen.



Risk för skärsår



Håll handen minst 100 mm från vardera sida av sågklingan



Denna produkt får inte kastas i vanliga hushållssoporna



Förvaras utom räckhåll för barn



Använd inte verktyget under våta eller fuktiga förhållanden



Använd inte lösningsmedel eller andra hårda kemikalier för rengöring



Ditt elverktyg behöver ingen ytterligare smörjning



Väl upplyst arbetsområde (250 - 300 Lux)

250 - 300 Lux



Vid användning av arbetsbelysning, stirra inte in i ljuskällan. Allvarliga ögonskador kan bli följden



Markerat på verktyget: Bärpunkt



Repareras av DeWALT eller av en auktoriserad DeWALT reparatör

## SÄKERHETSNOTERINGAR DRIFT



**WARNING:** Geringssågar kan orsaka allvarliga skador om de hanteras felaktigt.

## Elektrisk säkerhet

Geringssågen är dubbel-isolerad i enlighet med EN 62841; därför behövs ingen jordningstråd.

- Den elektriska motorn har konstruerats för endast en spänning. Kontrollera alltid att spänningen på nätet motsvarar den spänning som finns angiven på märkplattan.
- Utsätt den inte för regn. Använd inte verktyget under våta eller fuktiga förhållanden.
- Undvik kroppskontakt med jordade delar (t.ex. rör, radiatorer, spisar, kylskåp).
- Användning utomhus: Elektrisk säkerhet kan förbättras genom att sättning i en isolerande transformator eller en (FI) jordfelsbrytare.



**WARNING:** Missbruka inte strömsladden.

- Ryck aldrig i sladden för att koppla ur den från uttaget.
- Håll undan sladden från värme, olja och skarpa kanter.

## Förlängningssladdar

- Om en förlängningssladd behövs, använd en godkänd 3-kärnig förlängningssladd, som är lämplig för detta verktygs strömbehov (se tekniska data). Minimum ledarstorlek är 1 mm<sup>2</sup>; den maximala längden är 30 m.
- Om du använder en sladdvinda, linda alltid av sladden fullständigt.
- Innan användning inspektera förlängningssladden och byt den om den är skadad.
- När verktyget används utomhus skall endast förlängningssladdar användas som är avsedda för utomhusbruk och är märkta i enlighet därmed.

## Elkontakt och sladdbyte

Vid behov av byte av sladd och kontakt på verktyget får den endast repareras av en auktoriserad reparatör eller av en kvalificerad elektriker. Följande sladdar är obligatoriska:

DWS773, DWS774: 230V	H05RN-F, 2 x 1,0 mm <sup>2</sup>
DWS773, DWS774: 115V	H05RR-F, 2 x 1,5 mm <sup>2</sup>

## Byte av elkontakt (endast Storbritannien och Irland)

Om en ny elkontakt behöver monteras:

- Ingenting bör kopplas till jordanslutningen.
- Anslut den bruna ledaren till fasanslutningen på den nya kontakten.
- Anslut den blå ledaren till nolluttaget.
- Kasta den gamla kontakten på ett säkert sätt.
- Montering av en elkontakt för 115 V enheter: Den monterade kontakten måste uppfylla BS EN 60309 (BS4343), 16 Amp, jordad kontaktposition 4h.

## UPPGIFTSRELATERADE VARNINGAR

### Uppackning, transport, förvaring

#### Uppackning



**NOTERA:**

- Kontrollera om det finns skador på verktyget, på delar eller tillbehör som kan tänkas ha uppstått under transporten.
- Kontrollera att innehåller är komplett.

#### Transport



**WARNING:** Felaktig transport kan orsaka blåmärken.





- Bär inte verktyget med fingret på strömbrytaren. Se till att verktyget är i positionen "off".
- Använd aldrig skydden för att lyfta eller transportera geringssågen.

## Förvaring

**NOTERA:** Geringssågen måste förvaras på ett torrt, ordentligt låst ställe, utom räckhåll för barn och obehöriga personer.

## Bänkmontage



## Ergonomiska krav

Se till att verktyget placeras på ett ergonomiskt sätt vad gäller höjd och stabilitet. Maskinens plats skall väljas så att operatören har god översikt och tillräckligt med utrymme runt maskinen så att arbetsstyckena kan hanteras utan begränsningar.

## Justering och byten



Geringssågen har ställts in korrekt från fabrik. Under transport och hantering eller av andra skäl kan en omjustering krävas.

**! VARNING:** Elektriska stötar kan orsaka allvarliga skador eller dödsfall

- Innan arbete: Koppla ifrån strömsladden från strömförsörjningen.

## NOTERA:

- Se till att armen sitter säkert fast vid geringssågning.
- Kontrollera att klingan inte vidrör bordet på baksidan av öppningen eller på framsidan av den roterande armen vid 90° vertikala och 45° vinkelpositionerna.
- Om sågklingan är sliten byt den mot en ny eller slipad klinga.
- Kontrollera de tekniska data för en ny klinga: Använd 216 mm sågklingor med 30 mm axelhål för att få önskad kapningskapacitet.
- Byt sågplattan när den är sliten. Om sågspårsplattan blir sliten eller skadad, lämna sågen på ett auktoriserat servicecenter.

## Drift



## Allmänt

- Använd det tillvalda rullbordet för stora och långa arbetsstycker av trä.
- Använd den tillvalda dammsugning.
- Använd aldrig sågen utan sågspårsplattan.

## Innan användning

- Kontrollera om verktyget eller strömsladden har några skador. Se till att strömsladden inte hamnar i sågområdet
- Kontrollera att det övre klingskyddet, det rörliga nedre klingskyddet samt dammsugningsröret fungerar korrekt.

- Kontrollera det nedre klingskyddet, det är designat att stängas snabbt när spaken släpps. Om det inte stänger inom en sekund, lämna sågen på service hos en auktoriserad DeWALT reparatör.
- Se till att spån, damm eller bitar från arbetsstycket inte medför att någon av funktionerna blockeras.
- Om fragment från arbetsstycket fastnar mellan sågklingan och skydden, koppla ifrån verktyget från strömförsörjningen. Ta bort de bitar som fastnat och montera tillbaka sågbladet.
- Låt klingan såga fritt. Tvinga inte.
- Gör alltid tomkörningar (utan ström) innan den slutliga sågningen så att du kan kontrollera klingans väg.
- Låt motorn nå dess fulla hastighet innan sågningen sker.
- Se till att alla låsrattnar och låshandtagen är åtdragna.



## **! VARNING: Felaktig användning kan orsaka allvarliga skador.**

- Se till att verktyget är i positionen "off" innan anslutning.
- Låt inte personer, särskilt barn som inte är involverade i arbetet vidröra verktyget eller förlängningsladden och håll dem borta från arbetsområdet.

## Placering av kroppen och händer

- Placera aldrig dina händer närmare än 100 mm från klingan.
- Korsa aldrig händerna.
- När du flyttar sågarmen åt vänster och höger. följ den och stå något på sidan om sågklingan.

## Sågning

- Låt alltid klingan stanna helt innan armen lyfts upp. Om små fibrer från trä fortfarande sticker ut från arbetsstycket, fäst en bit maskeringstejp på träet där sågningen skall ske. Såga genom tejpens och ta noggrant bort tejpens när du är klar.
- Håll arbetsstycket tätt mot bordet och anslaget under sågningen. Håll händerna i positionerna tills strömbrytaren frigjorts och klingan stannat helt och hållet.
- Vid geringssågning av en bit trä med en liten avsågning, placera träbiten så att kapningen sker på den sida av klingan som har störst vinkel mot anhållet:
  - vänster gering, kapning åt höger
  - höger gering, kapning åt vänster

## Efter användning

- Koppla ifrån strömsladden från strömförsörjningen.
- Förvara geringssågen på ett torrt, högt placerat ställe, inlåst, utom räckhåll för barn.

## Dammsugning



**! VARNING:** Risk för inandning av damm. För att minska risken för personskador bär ALLTID godkänd dammask.



**! VARNING: ANVÄND ALLTID** dammsugare som fyller gällande föreskrifter gällande dammsläpp vid sågning av trä.

- Visst damm, såsom ek eller bok anses cancerframkallande.
- Notera de relevanta bestämmelser i ditt land för material som du arbetar med.

## NOTERA:

- Anslut sågen till en dammuppsamlingsenhet när trä sågas. Överväg alltid faktorer som påverkar utsattheten för damm såsom:



- bra ventilation på arbetsplatsen;
- sågklingas skärpa;
- korrekt inställning av sågbladet,
- Tryck sågen genom arbetsstycket. Dra inte sågen genom arbetsstycket.

## Rengöring och underhåll

Geringssågen kräver ingen ytterligare smörjning och har designats för att arbeta under lång tid med minimalt underhåll. Kontinuerlig tillfredsställande drift beror på ordentlig verktygsvård och regelbunden rengöring.



**WARNING:** Elektriska stötar kan orsaka allvarliga skador eller dödsfall.

- Innan rengöring: Koppla ifrån strömladdan från strömförsörjningen.

### NOTERA:

- Använd en trasa som bara är fuktad med vatten och mild tvål.
- Låt aldrig någon vätska komma in i verktyget; sänk aldrig ner någon del av verktyget i en vätska.
- Styrspåren kan bli tilltäppt med sågspån. Använd lämplig dammsugare eller lågt lufttryck för att rensa styrspåren.
- Koppla från maskinen från elnätet innan något underhållsarbete utförs eller när klingan byts.
- Utför aldrig någon rengöring eller något underhåll när maskinen fortfarande körs och huvudet inte är lyft i viloläge.

## Avyttring

### Skydda miljön!



Separat insamling. Produkter och batterier märkta med denna symbol får inte kastas i de normala hushållssoporna.

Produkter och batterier innehåller material som kan återvinnas och återanvändas för att minska behovet av råmaterial. Återvinn elektriska produkter och batterier enligt lokala bestämmelser. Ytterligare information finns tillgängligt på [www.2helpU.com](http://www.2helpU.com).



TÜRKÇE

## ÇAPRAZ KESİM GÖNYE TESTERE DWS773, DWS774

### TEKNİK VERİLER

		DWS773	DWS774
<b>Voltaj:</b>			
Avrupa	V	230	230
İngiltere ve İrlanda	V	230/115	230/115
<b>Sigortalar:</b>			
Avrupa 230 V	A	10 (şebeke)	10 (şebeke)
İngiltere ve İrlanda 230 V	A	13 (fişlerde)	13 (fişlerde)
İngiltere ve İrlanda 115 V	A	16 (şebeke)	16 (şebeke)
Tip		1	1
Giriş gücü	W	1300	1400
Bıçak çapı	mm	216	216
Bıçak deliği	mm	30	30
Bıçak hızı, maks.	min <sup>-1</sup>	4600/4500	4600/4500
Gönye konumları, maks.	sol sağ	48° 48°	48° 48°
Eğim konumu, maks.	sol	48°	48°
Bileşik gönye kesme işlemleri	eğim gönye	45° 45°	45° 45°
<b>Kapasiteler:</b>			
çapraz kesim 90° (maksimum yükseklik)	mm	70 x 20	70 x 20
çapraz kesim 90°	mm	60 x 250	60 x 250
gönye 45°	mm	60 x 170	60 x 170
gönye 48°	mm	60 x 160	60 x 160
eğim 45°	mm	48 x 250	48 x 250
eğim 48°	mm	45 x 250	45 x 250
<b>Genel boyutlar</b> (tabla uzantıları ile birlikte)			
Boyutlar (tabla uzantıları olmadan)	mm	445 x 425 x 355	445 x 425 x 355
Ağırlık	kg	11,5	11,5
L <sub>pa</sub> (ses basıncı)	dB(A)	92	92
L <sub>wa</sub> (akustik güç)	dB(A)	98	98
K (akustik güç belirsizliği)	dB(A)	0,3	0,3
<b>EN 61029'a göre tespit edilen toplam titreşim değerleri (üç yönün vektör toplamı):</b>			
a <sub>h</sub> (titreşim emisyon değeri)	m/s <sup>2</sup>	2,7	2,7
K (belirsizlik değeri)	m/s <sup>2</sup>	1,5	1,5
XPS		Hayır	Evet

### Titreşim Emisyonu

Bu bilgi sayfasında verilen titreşim emisyon düzeyi, EN 62841-3-9 dahilinde sağlanan standart teste uygun olarak ölçülmüştür ve aletleri birbiriyle karşılaştırmak için kullanılabilir. Maruz kalma için bir ön değerlendirme olarak kullanılabilir.

Beyan edilen titreşim emisyon düzeyi, aletin ana uygulamalarını yansıtır. Bununla birlikte alet farklı uygulamalar için, farklı aksesuarlar veya bakımsız kullanıldığında, titreşim emisyonu değişebilir. Bu, toplam çalışma süresindeki maruz kalma seviyesini önemli ölçüde artırabilir.

Tahmini titreşim maruziyeti, aletin kapalı kaldığı veya çalışmasına karşın iş görmediği zamanları da dikkate alınmalıdır. Bu, toplam çalışma süresindeki maruziyet düzeyini önemli ölçüde azaltabilir.

Operatörü titreşimin etkilerinden korumak için aşağıdakiler gibi ilave güvenlik önlemleri tanımlayın: aleti ve aksesuarları iyi muhafaza edin, ellerinizi sıcak tutun, iş kalıplarını organize edin.

### Elektrik Güç Kaynağı

Bu cihaz, kullanıcı bağlantı noktasında (elektrik bağlantı kutusu) izin verilen en fazla sistem empedansı Z<sub>max</sub> 0,39 Ohm olan bir güç kaynağı sistemi ile bağlantı amaçlıdır.

Kullanıcı, bu cihazın yalnızca yukarıdaki gerekliliği karşılayan bir güç sistemine bağlandığından emin olmalıdır. Gerekirse, kullanıcı, arabirim noktasındaki sistem empedansını elektrik şirketinden öğrenebilir.

AT Uygunluk Beyanata



Makine Yönetmeliği 2006/42/EC uyarınca

Ürün: Çapraz Kesim Gönye Testere

Türler: DWS773, DWS774

DEWALT Teknik Veriler bölümünde belirtilen ürünlerin aşağıdaki standartlarla uyumlu olduğunu ilan eder: EN 62841-1:2015 ve EN 62841-3-9:2015. Bu ürünler aynı zamanda Yönetmelik 2014/30/EU ve 2011/65/EC ile uyumludur.

Daha fazla bilgi için, lütfen aşağıdaki adresten DEWALT ile irtibata geçin veya kılavuzun arkasına bakın.

Bu belge altında imzası bulunan yetkili, teknik dosyanın derlenmesinden sorumludur ve bu beyanı DEWALT adına vermiştir.

Markus Rompel

Mühendislik Direktörü

DeWALT, Richard-Klinger-Straße 11,

D-65510, Idstein, Germany

30.11.2015

### GENEL GÜVENLİK NOTLARI



Cihazın güvenli ve doğru şekilde kullanıldığından emin olmak için güvenlik kılavuzunu dikkatli bir şekilde okuyun. Ürün kullanılamaz hale gelene kadar talimat kitapçığını muhafaza edin.

### Kullanım Amacı

Çapraz Kesim Gönye Testere bu güvenlik kılavuzu ve çalıştırma kılavuzuna uygun olarak kullanılmalıdır. Gönye Testere "oyuncak" değildir ve tedbirli, sorumlu ve dikkatli kullanım gerektirir.

Gönye Testere profesyonel ahşap, ahşap ürünleri ve plastik kesmek için tasarlanmıştır. Çapraz kesim, eğik kesim ve gönyeli kesim işlemlerini basit, doğru ve güvenli bir şekilde gerçekleştirir.

Gönye Testere, karpit uçu, nominal 216 mm nominal bıçak çapına sahip bir bıçakla kullanılmak üzere tasarlanmıştır.

İşverenlerin sorumlulukları şunlardır:

- Periyodik muayenelerin sona erme tarihleriyle uyum ve onarım önlemlerinin yürütülmesi yetkili bir DeWALT onarım servisi tarafından yapılacaktır.
- Gönye Testereyi çocukların erişemeyeceği yerlerde muhafaza edin.
- Koruyucu ekipmanın kullanım koşulları ve sağlanması için bkz. blüm 1.3 "Kişisel Koruyucu Ekipman".



Gönye Testere ancak yorgunluk, alkol, ilaç veya uyuşturucu madde etkisi altında olmayan, 18 yaş üzeri kişiler tarafından veya 16 yaş üzeri çıraklar/öğrenciler tarafından (sorumlu bir gözetmen varken) kullanılabilir.

Yanlış uygulamalar, hatalı kullanım veya "eşek şakaları" ölümcül yaralanmalar ve ciddi mal kaybıyla sonuçlanabilir.

Örneğin:

- Güvenlik mekanizmalarının gözardı edilmesi
- Büyük ağaç dalları veya kütüklerin kesilmesi
- Çelik veya diğer sert maddelerin kesilmesi
- Özellikle magnezyum gibi hafif alaşım malzemelerin kesilmesi

Sizin tarafınızdan cihazda yapılan değişimler, cihaza yapılan eklemeler veya dönüştürmelerin yanı sıra bakım ve onarım işlemleri cihaz emniyeti, güvenilirliği ve doğru çalışmasını belirgin şekilde olumsuz etkilemenin yanı sıra garanti kapsamındaki talepleri geçersiz kılabilir.

DWS774: Bir XPS arızasının yapılmak istenen işlem üzerinde herhangi bir etkisi yoktur

## Sadece İngiltere

İngiliz kullanıcıları için uyarılar "ağşap işleme makine yönergeleri 1974" ve izleyen değişikliklere göre.

## Ürün kodu

İmalat yılını da içeren ürün kodu gövdeye basılıdır. (Bkz. sayfa 4.)

Örnek:  
2016 XX XX  
İmalat Yılı

## Tanımlar: Güvenlik Talimatları

Aşağıdaki tanımlar her işaret sözcüğü ciddiyet derecesini gösterir. Lütfen kılavuzu okuyun ve bu simgelere dikkat edin.

**TEHLİKE:** Engellenmemesi halinde ölüm veya ciddi yaralanma ile sonuçlanabilecek çok yakın bir tehlikeli durumu gösterir.

**UYARI:** Engellenmemesi halinde ölüm veya ciddi yaralanma ile sonuçlanabilecek potansiyel bir tehlikeli durumu gösterir.

**DİKKAT:** Engellenmemesi halinde ölümsüz veya orta dereceli yaralanma ile sonuçlanabilecek potansiyel bir tehlikeli durumu gösterir.

**İKAZ:** Engellenmemesi halinde maddi hasara neden olabilecek yaralanma ile ilişkisi olmayan durumları gösterir.

**Elektrik çarpması riskini belirtir.**

**Yangın riskini belirtir.**

## Elektrikli El Aletleri için Genel Güvenlik Talimatları

**UYARI: Bütün güvenlik uyarılarını ve talimatlarını mutlaka okuyun.** Bu talimatların herhangi birisine uyulmadığı takdirde elektrik çarpması, yangın ve/veya ciddi yaralanma ile sonuçlanabilir.

### İLERDE BAKMAK İÇİN TÜM UYARI VE TALİMATLARI SAKLAYIN

Aşağıda yer alan uyarılardaki "elektrikli alet" terimi şebeke elektrikleştirilmiş (kablolu) veya akü/pille (şarjlı) çalışan elektrikli aletinizi ifade etmektedir.

### 1) Çalışma alanının güvenliği

- a) **Çalışma alanını temiz ve aydınlık tutun.** Karışık ve karanlık alanlar kazaya davetiye çıkarır.

- a) **Elektrikli aletleri, yanıcı sıvılar, gazlar ve tozların bulunduğu yerler gibi yanıcı ortamlarda çalıştırma.** Elektrikli aletler, toz veya dumanları ateşleyebilecek kıvılcımlar çıkarır.
- c) **Bir elektrikli aleti çalıştırırken çocuklardan ve etraftaki kişilerden uzak tutun.** Dikkatinizi dağıtıcı şeyler kontrolü kaybetmenize neden olabilir.

## 2) Elektrik emniyeti

- a) **Elektrikli aletlerin fişleri prizlere uygun olmalıdır. Fiş üzerinde kesinlikle hiçbir değişiklik yapmayın. Topraklı elektrikli aletlerde hiçbir adaptör fişi kullanmayın.** Değiştirilmemiş fişler ve uygun prizler elektrik çarpması riskini azaltacaktır.
- b) **Borular, radyatörler, ocaklar ve buzdolapları gibi topraklanmamış yüzeylerle vücut temasından kaçının.** Vücudunuzun topraklanması halinde yüksek bir elektrik çarpması riski vardır.
- c) **Elektrikli aletleri yağmura maruz bırakmayın veya ıslatmayın.** Elektrikli alete su girmesi elektrik çarpması riskini arttıracaktır.
- d) **Elektrik kablosunu uygun olmayan amaçlarla kullanmayın. Elektrikli aleti kesinlikle kablosundan tutarak taşımayın, çekmeyin veya prizden çıkartmayın. Kabloyu sıcağın, yağdan, keskin kenarlardan veya hareketli parçalardan uzak tutun.** Hasarlı veya dolaşmış kablolar elektrik çarpması riskini artırır.
- e) **Elektrikli bir aleti açık havada çalıştırıyorsanız, açık havada kullanıma uygun bir uzatma kablosu kullanın.** Açık havada kullanıma uygun bir kablunun kullanılması elektrik çarpması riskini azaltır.
- f) **Eğer bir elektrikli aletin nemli bir bölgede çalıştırılması zorunluysa, bir artık akım aygıtı (RCD) korumalı bir kaynak kullanın.** Bir RCD kullanılması elektrik şoku riskini azaltır.

## 3) Kişisel güvenlik

- a) **Elektrikli bir aleti kullanırken her zaman dikkatli olun, yaptığınız işe yoğunlaşın ve sağduyulu davranın. Elektrikli bir aleti yorgunken veya ilaç ya da alkolün etkisi altındayken kullanmayın.** Elektrikli aletleri kullanırken bir anlık dikkatsizlik ciddi kişisel yaralanmayla sonuçlanabilir.
- b) **Koruyucu ekipman kullanın. Daima koruyucu gözlük takın.** Koşullara uygun toz maskesi, kaymayan güvenlik ayakkabıları, baret veya kulaklık gibi koruyucu donanımların kullanılması kişisel yaralanmaları azaltacaktır.
- c) **İstem dışı çalıştırılmasını önleyin. Cihazı güç kaynağına ve/veya aküye bağlamadan, yerden kaldırmadan veya taşımadan önce düğmenin kapalı konumda olduğundan emin olun.** Aleti, parmağınız düğme üzerinde bulunacak şekilde taşımak veya açık konumdaki elektrikli aletleri elektrik şebekesine bağlamak kazaya davetiye çıkarır.
- d) **Elektrikli aleti açmadan önce tüm ayarlama anahtarlarını çıkartın.** Elektrikli aletin hareketli bir parçasına takılı kalmış bir anahtar kişisel yaralanmaya neden olabilir.
- e) **Ulaşmakta zorlandığınız yerlerde kullanmayın. Daima sağlam ve dengeli basın.** Bu, beklenmedik durumlarda elektrikli aletin daha iyi kontrol edilmesine olanak tanır.
- f) **Uygun şekilde giyinin. Bol elbiseler giymeyin ve takı takmayın. Saçınızı, elbiselerinizi ve eldivenlerinizi hareketli parçalardan uzak tutun.** Bol elbiseler ve takılar veya uzun saç hareketli parçalara takılabilir.



- g) **Eğer kullandığınız üründe toz emme ve toplama özellikleri olan ataşmanlar varsa bunların bağlı olduğundan ve doğru şekilde kullanıldığından emin olun.** Bu ataşmanların kullanılması tozla ilgili tehlikeleri azaltabilir.
- h) **Aletlerin sık kullanımı sonucu oluşan aşınalığın keyfi davranışta bulunmanıza ve aletle ilgili güvenlik ilkeleri ihmal etmenize neden olmasına izin vermeyin.** Dikkatsiz bir hareket bir anda ciddi yaralanmalara neden olabilir.

#### 4) Elektrikli aletin kullanım ve bakımı

- a) **Elektrikli aleti zorlamayın. Uygulamanız için doğru elektrikli aleti kullanın.** Doğru elektrikli alet, belirlendiği kapasite ayarında kullanıldığında daha iyi ve güvenli çalışacaktır.
- b) **Düğme aleti çalıştırmıyor ve kapatmıyorsa aleti kullanmayın.** Düğmeyle kontrol edilemeyen tüm elektrikli aletler tehlikelidir ve tamir edilmesi gerekmektedir.
- c) **Herhangi bir ayarlama, aksesuar değişimi veya elektrikli aletlerin saklanması öncesinde fişi güç kaynağından çekin ve/veya aküyü aletten ayırın.** Bu tür önleyici güvenlik tedbirleri elektrikli aletin istem dışı olarak çalıştırılması riskini azaltacaktır.
- d) **Elektrikli aleti, çocukların ulaşamayacağı yerlerde saklayın ve elektrikli aleti tanımayan veya bu talimatları bilmeyen kişilerin elektrikli aleti kullanmasına izin vermeyin.** Elektrikli aletler, eğitimsiz kullanıcıların elinde tehlikelidir.
- e) **Elektrikli aletleri iyi muhafaza edin. Hareketli parçalardaki hizalama hatalarını ve tutuklukları, parçalardaki kırılmalar ve elektrikli aletin çalışmasını etkileyebilecek tüm diğer koşulları kontrol edin. Hasarlı ise, elektrikli aleti kullanmadan önce tamir ettirin.** Kazaların çoğu, elektrikli aletlerin bakımının yeterli şekilde yapılmamasından kaynaklanır.
- f) **Kesim aletlerini keskin ve temiz tutun.** Bakımı uygun şekilde yapılmış keskin kesim uçlu kesim aletlerinin sıkışma ihtimali daha düşüktür ve kontrol edilmesi daha kolaydır.
- g) **Elektrikli aleti, aksesuarlarını ve aletin diğer parçalarını kullanırken bu talimatlara mutlaka uyun ve çalışma ortamının koşullarını ve yapılacak işin ne olduğunu göz önünde bulundurun.** Elektrikli aletin öngörülen işlemler dışındaki işlemler için kullanılması tehlikeli durumlara neden olabilir.
- h) **Tüm tutamakları ve tutma yerlerini kuru, temiz ve üzerinde yağ ile gres bulunmayacak şekilde muhafaza edin.** Kaygan tutamaklar ve tutma yerleri, beklenmedik durumlarda aletin güvenli bir şekilde tutulması ve kontrol edilmesine izin vermez.

#### 5) Servis

- a) **Elektrikli aletinizi, sadece orijinal yedek parçaların kullanıldığı yetkili DEWALT servisine tamir ettirin.** Bu, elektrikli aletin güvenliğinin muhafaza edilmesini sağlayacaktır.

#### Gönye Testereleer için Güvenlik Kuralları

- a) **Gönye Testereleer, ahşap veya benzeri malzemelerin kesilmesi için tasarlanmıştır ve demir çubuk, saplama vb. gibi demir içeren malzemelerin kesilmesi için aşındırıcı kesme diskisi ile birlikte kullanılamaz.** Aşınma tozu, alt siper gibi hareketli parçaların sıkışmasına neden olur. Aşındırıcı kesmeler sonucu oluşan kıvılcıklar alt siperi, kesme ek parçası ve diğer plastik parçaların yanmasına neden olur.
- b) **Çalışılan parçayı mümkün olduğu sürece kelepçelerle sabitleyin. Çalışılan parçayı elle destekliyorsanız ellerinizi testere bıçağının her iki tarafına en az 100 mm mesafede tutmalısınız.** Güvenli bir şekilde kelepçelemek veya elle tutmak

üzerine çok küçük olan parçaları kesmek için bu testereyi kullanmayın. Ellerinizi testere bıçağına çok yakın koyulursa bıçakla temas sonucu yaralanma riski artabilir.

- c) **Çalışılan parça hareketsiz olmalı ve kelepçeye sabitlenmelidir veya hem çit hem de masaya tutturulmalıdır.** Çalışılan parçayı bıçağına yönlendirme veya kesme işlemini kesinlikle elle yapmayın. İyi sabitlenmemiş veya hareket eden çalışma parçaları yüksek hızla fırlayarak yaralanmalara neden olabilir.
- d) **Testereyi çalışılan parçaya ittirin. Testereyi çalışılan parçaya doğru çekmeyin.** Bir kesim yapmak için testere kafasını kaldırın ve kesme yapmadan önce çalışılan parçanın üzerine çekin, motoru çalıştırın ve testereyi çalışılan parçaya ittirin. Çekme stroku üzerinde kesim yapılması testere bıçağının çalışma parçasının üst kısmına tırmanmasına ve bıçak düzeneğinin operatöre doğru çok sert şekilde fırlamasına neden olabilir.
- e) **Kesinlikler ellerinizi testere bıçağının ön veya arka tarafındaki kesim hattına doğru uzatmayın.** Çalışma parçasını "çapraz elle" yani testere bıçağının sağ tarafındaki çalışma parçasını sol elle tutmak veya tersi şekilde tutmak çok tehlikelidir.
- f) **Bıçak dönerken odun parçalarını temizlemek veya diğer herhangi bir nedenle herhangi elinizi çitin arkasında testere bıçağının 100mm'den daha fazla yaklaştırmayın.** Ellerinizi dönen testere bıçağına yakınlığı anlaşılabilir ve ciddi şekilde yaralanmanıza neden olabilir.
- g) **Kesmeden önce çalışılan parçayı kontrol edin. Çalışılan parça eğilmiş veya bükülmüşse, parçayı dışa eğilmiş kısmı çite bakacak şekilde kelepçeleysin.** Kesim hattı boyunca çalışılan parça, çit ve masa arasında herhangi bir boşluk bulunmadığından daima emin olun. Eğilmiş veya bükülmüş çalışma parçaları kıvrılabilir veya yönü değişebilir ve kesim sırasında döner testere bıçağının üstüne gelebilir. Çalışılan parça üzerinde herhangi bir çivi veya yabancı nesne bulunmamalıdır.
- h) **Masa üzerinde, çalışılan parça haricindeki tüm aletler, ahşap parçaları kaldırılana kadar testereyi kullanmayın.** Dönen bıçağına temas eden, ufak kir birikintileri, gevşek ahşap parçaları veya diğer nesnelere yüksek hızla fırlatabilir.
- i) **Tek seferde sadece bir iş parçası kesin. Birikmiş birden fazla iş parçaları yeterince iyi kelepçelenemez veya kavranamaz ve kesme sırasında bıçak üzerine denk gelebilir veya yerinden kayabilir.**
- j) **Gönye testerenin kullanılmadan önce düz ve sabit bir çalışma yüzeyine monte edildiğinden veya koyulduğundan emin olun.** Düz ve sabit bir çalışma yüzeyi gönye testerenin dengesiz hale gelmesi riskini azaltır.
- k) **İşinizi planlayın. Eğim veya gönye açısı ayarını değiştirmek istediğiniz her seferinde ayarlanabilir çitin çalışılan iş parçasını destekleyecek şekilde doğru ayarlandığından ve bıçak veya koruma sistemiyle temas etmediğinden emin olun.** Aleti çalıştırmadan ve masada herhangi bir iş parçası bulunmadan önce çitle herhangi bir girişim veya çiti kesme tehlikesi bulunmadığından emin olmak için testere bıçağını tam olarak önceden belirlenmiş bir kesime doğru hareket ettirin.
- l) **Tabla üstünden daha geniş veya uzun bir iş parçası için tabla uzantıları, testere tezgahları vb. gibi yeterli desteği sağlayın.** Gönye testere tablasından daha geniş veya uzun bir iş parçası sağlam desteklenmezse devrilebilir. Eğer kesilen parça veya iş parçası devrilsen, alt siperi kaldırabilir veya dönen bıçak tarafından fırlatılabilir.



- m) **Başka bir insanı bir tabla uzantısı yerine veya ilave destek olarak kullanmayın.** Çalıřılan para için dengesiz destek kesme iřlemi sırasında bıağın tutukluk yapmasına veya iř parasının sizi veya yardım eden kiřiye dönen bıağa ekecek řekilde kaymasına neden olabilir.
- n) **Kesilen para hi bir řekilde dönen testere bıağına sıkıřtırılmamalı veya bastırılmamalıdır.** Örneğın uzunluk sınırları kullanılan dar alanlarda kesilen para bıağa takılabilir ve řiddetli bir řekilde fırlayabilir.
- o) **Daima demir ubuk veya boru gibi yuvarlak malzemeleri doėru řekilde desteklemek için tasarlanmış bir kelepe veya sabitleyici kullanın.** Demir ubuklar kesim sırasında yuvarlanma eğilimine sahiptir, bu da bıağın "kapmasına" ve iř parasını elinizle birlikte bıağa ekmesine neden olabilir.
- p) **Bıağın alıřılan iř parasına temas etmeden önce tam hız ulařmasını saėlayın.** Bu durum iř parasının fırlaması riskini azaltacaktır.
- q) **İř parası veya bıak sıkıřırsa gönye testereyi kapalı konuma getirin. Tüm hareketli paraların durmasını bekleyin ve fiřini güç kaynağından ekin ve/veya bataryayı ıkartın.** Ardından sıkıřan malzemeyi serbest bırakmaya alıřın. Sıkıřmış bir malzemeyle kesme iřlemine devam edilmesi kontrolün kaybedilmesine veya gönye testerenin hasar görmesine neden olabilir.
- r) **Kesme iřlemini tamamladıktan sonra, düėmeyi serbest bırakın, testere kafasını ařağı eğin ve kesilen parayı ıkartmadan önce bıağın durmasını bekleyin.** Ellerinizi bořta dönen bıağa yaklařtırılması tehlikelidir.
- s) **Tamamlanmamıř bir kesim yaparken veya testere kafası tam olarak ařağı konumda olmadan önce düėmeyi serbest bırakırken kolu sıkıca tutun.** Testerenin frenleme eylemi testere kafasının aniden ařağıya düřmesine ve bir yaralanma riski oluřmasına neden olabilir.

## Gönye Testereler için Ek Güvenlik Kuralları

- Testereyi üreticinin önerdiėi malzemeler dıřındaki malzemeleri kesmek için kullanmayın.
- Makineyi siperler yerinde deėilken, doėru alıřmıyorken veya bakımları düzgün yapılmamıřsa kullanmayın.
- Kesilecek malzeme için doėru bıağı sein.
- Doėru řekilde bilenmiş testere bıaklarını kullanın.
- Bıağın doėru yönde döndüėünden emin olun.
- Sadece gönye testereler için önerilen APRAZ KESİM TESTERE BIAKLARI kullanın. 7 dereceyi geen kanca aılarına sahip karbür uçlu bıakları kullanmayın. Derin kanallı testeresi bıaklarını kullanmayın. Bu durum siperin yönünün deėiřmesine ve temasa neden olabilir ve makinede ciddi hasar ve/veya yaralanmayı beraberinde getirebilir.
- Asla makine hızlı řekilde hareket halindeyken bıağa doėru bir alet veya başka bir araç sokarak durdurmaya alıřmayın; ciddi kazalar meydana gelebilir.
- Herhangi bir aksesuar kullanmadan önce talimat kılavuzuna bařvurun. Bir aksesuarın uygunsuz biçimde kullanılması hasara neden olabilir.
- Kullanmadan önce testere bıağının düzgün monte edildiėinden emin olun.
- Önerilenden büyük ya da küçük apta bıaklar kullanmayın. Uygun bıak sınıfı için **teknik verilere bakın**. Yalnızca bu kılavuzda belirtilen, EN 847-1 ile uyumlu bıakları kullanın.
- YÜKSEK HIZLI ELİK bıaklar kullanmayın.

- atlamıř ya da hasarlı testere bıaklarını kullanmayın.
- Ařındırıcı veya elmas diskler kullanmayın.
- İřaretli olan hız; deėerlendirme bıağında iřaretli olan hıza en azından eřit olduėunda yalnızca testere bıaklarını kullanın.
- Motor řaftını tutmak için fanın karřısına herhangi bir řey sıkıřtırmayın.
- Testere kapanana kadar bıak siperini elle kaldırmayın. Siper, testere bıakları takılırken veya sökülürken ya da testerenin incelenmesi için elle kaldırılabilir.
- Periyodik olarak motor hava deliklerinin temiz ve talařtan arındırılmış olduėundan emin olun.
- Ařağıdaki faktörler gürültüye maruz kalmayı etkiler:
  - yayılan gürültüyü azaltan bıaklar kullanın;
  - yalnızca iyice bilenmiş testere bıakları kullanın;
- Makine bakımı belirli aralıklarla yapılmalıdır;
- Kaza veya makine arızası durumunda, makineyi hemen kapatıp güç kaynağıyla baėlantısını kesin.
- Arızayı rapor edin ve arızalı makineyi, bařkaları tarafından kullanılmaya alıřılmasını önlemek için uygun řekilde iřaretleyin.
- Plastiėi testere ile keserken malzemeyi ertimekten aının.

## Kiřisel Koruyucu Ekipman

Bol elbiseler, takılar, gürültü ve benzeri durumlar kiřiler aısından tehlike yaratabilir. Aleti kullanacak olan ve aletin evresinde bulunması gereken kiřiler uygun kiřisel koruyucu donanım kullanılmalıdır.



Koruyucu kıyafetler cildi kesikler gibi mekanik etkilere karřı korur



Güvenlik ayakkabıları ayakları düşebilecek nesnelere ve ivi batmasına karřı korur



Güvenlik eldivenleri elleri kesikler gibi mekanik etkilere karřı korur



Alet üzerindeki iřaret: Güvenlik gözlükleri: gözleri kıymık ve toz gibi uçucu nesnelere karřı korur



Alet üzerindeki iřaret: Kulak koruması: kulakları ařırı sese karřı korur



Alet üzerindeki iřaret: Bir toz maskesi kullanın.



Küçük ocuklar ve engelliler. Bu makine yanlarında bir gözetmen olmadan küçük ocukların ve engellilerin kullanımına uygun deėildir.

## Uyarı İřaretleri ve Etiketler

Bu cihaz Gönye Testere üzerindeki tüm güvenlik etiketleri tamamsa ve okunabiliyorsa kullanılabilir.





Güvenlik etiketi sembolü olası kişisel yaralanma tehlikelerine karşı uyararak üzere kullanılır. Olası yaralanma veya ölümleri önlemek için bu sembolü takip eden tüm güvenlik mesajlarına uyun.



Aleti kullanmadan önce kılavuzu okuyun.



Elektrik tehlikesi riski



Kablo hasar örnekleri



Elektrik kablosunu güç kaynağına bağlamayın.



Kesik tehlikesi



Ellerinizi testere bıçağının her iki tarafına en az 100 mm mesafede tutun



Bu ürün normal evsel atıklarla birlikte imha edilmemelidir



Çocuklardan uzak tutun



Aleti nemli veya ıslak koşullarda kullanmayın



Temizlik için solvent veya diğer sert kimyasalları kullanmayın



Bu Gönye Testerenin ilave yağlanmasına gerek yoktur



Çalışma alanının iyi şekilde aydınlatılması (250 - 300 Lüks)



Çalışma ışığı kullanırken doğrudan ışığa bakmayın. Ciddi göz yaralanmalarına neden olabilir

Alet üzerindeki İşaret: Taşıma noktaları



DeWALT veya yetkili bir DeWALT tamir servisi tarafından onarım

## ÇALIŞMAYLA İLGİLİ GÜVENLİK NOTLARI



**UYARI:** Gönye Testere doğru tutulmazlarsa ciddi yaralanmalara neden olabilirler.

### Elektrik Emniyeti

Gönye Testere EN 62841 standardına uygun olarak çift yalıtımlıdır; bu nedenle, topraklama kablosuna gerek yoktur.

- Elektrik motoru sadece tek bir voltaj için tasarlanmıştır. Her zaman güç kaynağının, aletin üretim etiketinde voltajla aynı olup olmadığını kontrol edin.
- Elektrikli aleti yağmura maruz bırakmayın. Aleti nemli veya ıslak koşullarda kullanmayın.
- Topraklanmış yüzeylerle vücut temasından kaçının (örneğin borular, radyatörler, ocaklar ve buzdolapları).
- Açık alanda kullanım: Bir yalıtım transformatörü veya bir (FI) toprak-kaçak devre kesici takılarak elektrik güvenliği artırılabilir.



**UYARI:** Elektrik kablosunu başka amaçlarla kullanmayın.

- Prizden ayırmak için kesinlikle elektrik kablosunu çekmeyin.
- Elektrik kablosunu ısı, yağ ve keskin kenarlardan uzak tutun.

### Uzatma kabloları

- Uzatma kablosu kullanılması gerekiyorsa bu aletin giriş gücüne (bkz. Teknik Veriler) uygun onaylı bir 3 damarlı uzatma kablosu kullanın. Minimum iletken ebadı 1,5 mm<sup>2</sup>; maksimum uzunluk 30 m'dir.
- Bir kablo makarası kullanırken, her zaman kabloyu tamamen makaradan çıkarın.
- Kullanmadan önce uzatma kablosunu kontrol edin ve hasarlıyla değiştirin.
- Alet açık havada kullanılıyorsa sadece açık havada kullanıma uygun ve buna göre işaretlenmiş bir uzatma kablosu kullanın.

### Fiş ve Kablo Değişimi

Kablo veya fişin değiştirilmesi durumunda alet sadece bir yetkili servis veya kalifiye bir elektrikçi tarafından onarılabilir.

Aşağıdaki kablolar zorunludur:

DWS773, DWS774: 230V	H05RN-F, 2 x 1,0 mm <sup>2</sup>
DWS773, DWS774: 115V	H05RN-F, 2 x 1,5 mm <sup>2</sup>

### Fiş değişimi (Sadece İngiltere ve İrlanda)

Yeni bir şebeke fişinin takılması gerekiyorsa:

- Toprak terminaline bağlantı yapılmamalıdır.
- Kahverengi kabloyu fişteki elektrik terminaline bağlayın.
- Mavi kabloyu nötr terminaline bağlayın.
- Eski fişi güvenli bir şekilde elden çıkartın.
- 115 V Üniteye fiş takılması: Takılan fiş BS EN 60309 (BS4343), 16 Amper, topraklama temas konumu 4h. ile uyumlu olmalıdır.

### UYARILARLA İLGİLİ GÖREVLER

#### Ambalajından Çıkarma, Taşıma, Saklama

##### Ambalajından Çıkarma



**İKAZ:**

- Alet, parçalar ve aksesuarlarda nakliye sırasında hasar oluşup oluşmadığını kontrol edin.
- Ambalaj içeriğini eksik olup olmama açısından kontrol edin.



## Taşıma



### **DİKKAT: Hatalı taşıma yaralanmalara neden olabilir.**

- Aleti parmağınız düğmenin üzerindeyken taşımayın. Aletin "kapalı" konumda olduğundan emin olun.
- Gönye testereyi kaldırmak veya taşımak için koruyucuları kullanmayın.

## Saklama

**İKAZ:** Gönye testere kuru bir yerde saklanmalı ve çocuklardan uzakta, güvenli bir şekilde kilit altına alınmalıdır.

## Tezgaha Montajı



## Ergonomik gereklilikler

Aletin, tezgah yüksekliği ve denge açısından ergonomik durumunuza uygun şekilde yerleştirildiğinden emin olun. Makinenin yerleştirileceği bölge, operatörün görüş açısının iyi olmasını ve üzerinde çalışılan parçanın herhangi bir sınırlama olmaksızın ele alınmasına olanak tanıyacak yeterli serbest alan bulunmasını sağlayacak şekilde seçilmelidir.

## Ayarlamalar ve Değişimler



Gönye Testere, fabrikada doğru ayarlanmıştır. Taşıma ve kullanım nedeniyle veya herhangi bir diğer nedenle yeniden ayarlama gerekebilir.



**UYARI:** Elektrik çarpması ciddi yaralanma veya ölüme neden olabilir

- Çalışmadan önce: Elektrik kablosunu güç kaynağından ayırın.

### **İKAZ:**

- Açılı kesim yaparken kolun güvenli biçimde sabitlendiğinden emin olun.
- Bıçağın masaya yuvarın arkasında veya dönen kolun önünde 90° dikey ve 45° eğimli pozisyonlarda masaya temas etmediğinden emin olun.
- Testere bıçağı aşınmışsa yeni ve bilenmiş bir bıçakla değiştirin.
- Yeni bıçağın teknik verilerini kontrol edin: İstenen kesim kapasitesini elde etmek için 30 mm çark deliğine sahip 216 mm testere bıçağı kullanın.
- Kesim plakasını aşınmışsa değiştirin. Kesim plakası aşınmış veya hasar görmüşse testereyi yetkili bir servise götürün.

## Çalıştırma



## Genel

- Büyük ve uzun ahşap parçaları için opsiyonel döner tezgahları kullanın.
- Opsiyonel toz emme ekipmanı kullanın.
- Testerenizi asla kesim plakası olmadan kullanmayın.

## Kullanmadan önce

- Aleti ve elektrik kablosunu hasar açısından kontrol edin. Elektrik kablosunun kesim alanına gelmemesine dikkat edin.
- Üst bıçak siperini, hareketli alt bıçak siperini ve uygun şekilde çalışacağından emin olmak için toz toplama borusunu dikkatli bir şekilde kontrol edin.
- Alt bıçak siperini kontrol edin, siper kol bıraktığında hızlıca kapanacak şekilde tasarlanmıştır. 1 saniye içerisinde kapanmıyorsa testereyi yetkili bir DeWALT servisine götürün.
- Yongalar, toz veya üzerinde çalışılan parçadan çıkan küçük parçacıkların fonksiyonlardan herhangi birinin engellenmesine yol açmayacağından emin olun.
- Testere bıçağı ve siperleri arasında iş parçasına ait parçalar sıkışmışsa aleti güç kaynağından ayırın. Sıkışmış parçaları çıkartın ve testere bıçağını takın.
- Bıçağın serbestçe kesmesine izin verin. Zorlamayın.
- Bıçağın yolunu kontrol edebilmemiz için kesimleri bitirmeden önce daima kuru çalıştırma (elektriksiz) gerçekleştirin.
- Kesmeden önce motorun tam hıza erişmesini bekleyin.
- Tüm kilitleme topuzlarının ve kelepçe kollarının sıkı olduğundan emin olun.



### **UYARI: Hatalı kullanım ciddi hasara neden olabilir.**

- Fişe takmadan önce aletin "kapalı" konumda olduğundan emin olun.
- İşle ilgili olmayan personelin, özellikle de çocukların alete veya uzatma kablosuna dokunmasına izin vermeyin ve çalışma alanından uzak tutun.

### **Vücut ve el pozisyonu**

- Asla ellerinizi bıçağa 100 mm'den daha fazla yaklaştırmayın.
- Ellerinizi asla çapraz tutmayın.
- Testere kolunu sola ve sağa hareket ettirdiğinizde, onu takip edin ve testere bıçağının hafifçe yanında durun.

### **Kesme**

- Kolu yükseltmeden önce, her zaman bıçağın tam olarak durmasına izin verin. Parçanın arkasından hala küçük ahşap paraları dökülüyorsa, kesimin olacağı yerde ahşabın üzerine bir parça maskeleme bandı yapıştırın. Bandın üzerinden kesin ve işiniz bittiğinde bandı dikkatli bir şekilde çıkarın.
- Kesim yaparken iş parçasını tablaya ve çite doğru sıkıca tutun. Düğmeyi bırakana ve bıçak tamamen duruncaya kadar ellerinizi konumunda tutun.
- Bir ahşap parçasını küçük bir kesikle gönyeleme sırasında ahşap parçasını kesim yeri bıçak kenarı siperine en büyük açıyla olacak şekilde konumlandırın:
  - sol gönye, sağa kesik
  - sağ gönye, sola kesik

### **Kullanım sonrası**

- Elektrik kablosunu güç kaynağından ayırın.
- Gönye Testereyi kuru bir yerde, çocuklardan uzakta, güvenli bir şekilde kilit altına tutun.



## Toz Emme



**UYARI:** Toz soluma riski. Yaralanmaları azaltmak için, **HER ZAMAN** onaylı bir maske takın.



**UYARI: AĞAÇ KESİMİ SIRASINDA HER ZAMAN**, yürürükte olan toz emme yönergeleriyle uyumlu toz emme sistemi kullanın.

- Kayın ve meşe tozu gibi bazı tozlar, kansere yol açıcı maddeler olarak bilinmektedir.
- Çalışılan malzeme için ülkenizde geçerli olan düzenlemelere uyun.

### İKAZ:

- Ahşap kesme işleri sırasında testereye bir toz toplama cihazı takın. Toza maruz kalmayı etkileyen etmenleri daima göz önünde bulundurun. Bu etmenler:
  - çalışma alanının iyi havalandırılması;
  - testere bıçağının keskinliği;
  - testere bıçağının doğru şekilde ayarlanması,
  - Testereyi çalışılan parçaya ittirin. Testereyi çalışılan parçaya doğru çekmeyin.

## Temizlik ve Bakım

Gönye Testerenin ilave yağlanmasına gerek yoktur ve uzun süre boyunca minimum bakımla çalışmak üzere tasarlanmıştır. Aletin uzun süre boyunca verimli bir şekilde çalışması, uygun bakımın ve düzenli temizliğin yapılmasına bağlıdır.



**UYARI:** Elektrik çarpması ciddi yaralanma veya ölüme neden olabilir.

- Temizlemeden önce: Elektrik kablosunu güç kaynağından ayırın.

### İKAZ:

- Yalnızca su ve yumuşak sabunla nemlendirilmiş bir bez kullanın.
- Aletin içine herhangi bir sıvının girmesine izin vermeyin; aletin herhangi bir parçasını bir sıvı içine daldırmayın.
- Rehber kanallar testere tozu ile tıkalı hale gelebilir. Rehber olukları temizlemek için uygun toz toplama aparatı ya da düşük basınçlı hava kullanın.
- Herhangi bir bakım işlemi yapmadan önce veya bıçağı değiştirirken makineyi şebekeden ayırın.
- Makine hala çalışıyorken ve kafa bekleme konumunda değilken asla temizlik veya bakım çalışması yapmayın.

## Atma

### Çevrenin korunması!



Ayrı toplama. Bu sembolü taşıyan ürünler ve bataryalar normal evsel atıklarla birlikte imha edilmemelidir.

Ürünler ve bataryalar, hammadde ihtiyacını azaltmak için geri kazanılabilecek veya geri dönüştürülebilir malzemeler içerir. Elektrikli aletleri ve bataryaları lütfen yerel yönetmeliklere uygun şekilde geri dönüşüme tabi tutun. İlave bilgiler şu adreste mevcuttur: [www.2helpU.com](http://www.2helpU.com).



# ΦΑΛΤΣΟΠΡΙΟΝΟ ΕΓΚΑΡΣΙΑΣ ΚΟΠΗΣ

## DWS773, DWS774

### ΤΕΧΝΙΚΑ ΣΤΟΙΧΕΙΑ

		DWS773	DWS774
<b>Τάση:</b>			
Ευρώπη	V	230	230
Ην. Βασ. & Ιρλανδία	V	230/115	230/115
<b>Ασφάλειες:</b>			
Ευρώπη 230 V	A	10 (ρεύμα δικτύου)	10 (ρεύμα δικτύου)
Ην. Βασ. & Ιρλανδία 230 V	A	13 (στο φικ)	13 (στο φικ)
Ην. Βασ. & Ιρλανδία 115 V	A	16 (ρεύμα δικτύου)	16 (ρεύμα δικτύου)
Τύπος		1	1
Κατανάλωση ισχύος	W	1300	1400
Διάμετρος λειπίδας	mm	216	216
Οπή λειπίδας	mm	30	30
Ταχύτητα λειπίδας, μέγ.	min <sup>-1</sup>	4600/4500	4600/4500
Θέσεις λοξής κοπής, μέγ.	αριστερά δεξιά	48° 48°	48° 48°
Θέσεις φαλτσοκοπής, μέγ.	αριστερά	48°	48°
Σύνθετη λοξή κοπή	φαλτσοκοπή λοξή κοπή	45° 45°	45° 45°
<b>Δυνατότητες:</b>			
εγκάρσια κοπή 90° (μέγ. ύψος)	mm	70 x 20	70 x 20
εγκάρσια κοπή 90°	mm	60 x 250	60 x 250
λοξή κοπή 45°	mm	60 x 170	60 x 170
λοξή κοπή 48°	mm	60 x 160	60 x 160
φαλτσοκοπή 45°	mm	48 x 250	48 x 250
φαλτσοκοπή 48°	mm	45 x 250	45 x 250
Συνολικές διαστάσεις (με επεκτάσεις τραπεζιού)	mm	625 x 425 x 355	625 x 425 x 355
Διαστάσεις (χωρίς επεκτάσεις τραπεζιού)	mm	445 x 425 x 355	445 x 425 x 355
Βάρος	kg	11,5	11,5
L <sub>pa</sub> (ηχητική πίεση)	dB(A)	92	92
L <sub>wa</sub> (ακουστική ισχύς)	dB(A)	98	98
K (αβεβαιότητα ακουστικής ισχύος)	dB(A)	0,3	0,3
Συνολικές τιμές κραδασμών (διανυσματικό άθροισμα στους τρεις άξονες), προσδιορισμένες σύμφωνα με το EN 61029:			
ah (τιμή εκπομπών κραδασμών)	m/s <sup>2</sup>	2,7	2,7
K (αβεβαιότητα)	m/s <sup>2</sup>	1,5	1,5
XPS		Όχι	Ναι

### Εκπομπές κραδασμών

Το επίπεδο εκπομπών κραδασμών που αναφέρεται στο παρόν ενημερωτικό φυλλάδιο, μετρήθηκε σύμφωνα με τυποποιημένη δοκιμή που αναφέρεται στο πρότυπο EN 62841-3-9 και μπορεί να χρησιμοποιηθεί για σύγκριση μεταξύ εργαλείων. Μπορεί να χρησιμοποιηθεί για προκαταρκτική αξιολόγηση έκθεσης.

Το αναφερόμενο επίπεδο εκπομπής κραδασμών αντιστοιχεί στις βασικές εφαρμογές του εργαλείου. Ωστόσο, αν το εργαλείο χρησιμοποιηθεί για διαφορετικές εφαρμογές, με διαφορετικά αξεσουάρ ή αν δεν συντηρείται

κανονικά, η εκπομπή κραδασμών μπορεί να διαφέρει. Το γεγονός αυτό μπορεί να αυξήσει σημαντικά το επίπεδο έκθεσης στη συνολική περίοδο εργασίας.

Μια εκτίμηση του επιπέδου έκθεσης θα πρέπει να λαμβάνει υπόψη και τους χρόνους που το εργαλείο είναι απενεργοποιημένο ή λειτουργεί αλλά στην πραγματικότητα δεν εκτελεί εργασία. Αυτό μπορεί να μειώσει σημαντικά το επίπεδο έκθεσης για τη συνολική περίοδο εργασίας. Προσδιορίστε πρόσθετα μέτρα ασφαλείας για προστασία του χειριστή από τις επιπτώσεις των κραδασμών όπως: συντήρηση του εργαλείου και των αξεσουάρ, διατήρηση των χεριών θερμών, οργάνωση των σχημάτων εργασίας.

### Πηγή ηλεκτρικής ισχύος

Η συσκευή αυτή προορίζεται για σύνδεση σε σύστημα τροφοδοσίας ρεύματος με μέγιστη επιτρεπόμενη σύνθετη αντίσταση συστήματος Z<sub>max</sub> 0,39 Ω στο σημείο διασύνδεσης (κιβώτιο υπηρεσίας ρεύματος) της παροχής ρεύματος του χρήστη.

Ο χρήστης πρέπει να διασφαλίσει ότι αυτή η συσκευή συνδέεται μόνο σε σύστημα ρεύματος που πληροί την πιο πάνω απαίτηση. Αν χρειάζεται, ο χρήστης μπορεί να ρωτήσει τη δημόσια εταιρεία παροχής ρεύματος σχετικά με τη σύνθετη αντίσταση του συστήματος στο σημείο διασύνδεσης.

### Δήλωση συμμόρφωσης ΕΚ



Σύμφωνα με την Οδηγία περί μηχανημάτων 2006/42/ΕΚ

Προϊόν: Φαλτσοπίριονο εγκάρσιας κοπής

Τύποι: DWS773, DWS774

Η DEWALT δηλώνει ότι αυτά τα προϊόντα που περιγράφονται στα Τεχνικά Χαρακτηριστικά είναι σε συμμόρφωση με τα εναρμονισμένα πρότυπα: EN 62841-1:2015 και EN 62841-3-9:2015. Αυτά τα προϊόντα συμμορφώνονται επίσης με την Οδηγία 2014/30/ΕΕ και 2011/65/ΕΚ.

Για περισσότερες πληροφορίες, παρακαλείσθε να επικοινωνήσετε με τη DEWALT στην παρακάτω διεύθυνση ή να ανατρέξετε στο πίσω μέρος του εγχειριδίου.

Ο κάτωθι υπογεγραμμένος είναι υπεύθυνος για την κατάρτιση του τεχνικού φακέλου και δηλώνει τα παρόντα εκ μέρους της DEWALT.

Markus Rompel  
Διευθυντής Σχεδιασμού  
DeWALT, Richard-Klinger-Straße 11,  
D-65510, Idstein, Germany  
30.11.2015

### ΓΕΝΙΚΕΣ ΥΠΟΔΕΙΞΕΙΣ ΑΣΦΑΛΕΙΑΣ



Διαβάστε προσεκτικά το εγχειρίδιο ασφαλείας πριν τη χρήση, για να διασφαλίσετε ασφαλή και σωστή λειτουργία της συσκευής. Φυλάξτε το εγχειρίδιο οδηγιών έως την τελική διάθεση του προϊόντος.

### Προβλεπόμενη χρήση

Το φαλτσοπίριονο εγκάρσιας κοπής πρέπει να χρησιμοποιείται σύμφωνα με όσα καθορίζονται στο παρόν εγχειρίδιο ασφαλείας και στο εγχειρίδιο χρήσης. Τα φαλτσοπίριονα δεν είναι "παιχνίδια" και απαιτείται συνεισφορά, υπεύθυνος και προσεκτικός χειρισμός τους.



Το φάλτσοπρίονο έχει σχεδιαστεί για επαγγελματική κοπή ξύλου, προϊόντων ξύλου και πλαστικών. Εκτελεί εργασίες εγκάρσιας κοπής, φάλτσοκοπής και λοξής κοπής, με ευκολία, ακρίβεια και ασφάλεια.

Το φάλτσοπρίονο έχει σχεδιαστεί για χρήση με λεπίδα ονομαστικής διαμέτρου 216 mm που φέρει μύτες από καρβίδιο.

Υπευθυνότητες του εργοδότη, για παράδειγμα:

- Συμμόρφωση με τις προθεσμίες για τις περιοδικές επιθεωρήσεις καθώς και παραγγελία εκτέλεσης εργασιών επισκευής από εξουσιοδοτημένο αντιπρόσωπο επισκευών DEWALT.
- Ασφαλής αποθήκευση του φάλτσοπρίονου μακριά από παιδιά.
- Προμήθεια και διασφάλιση της χρήσης εξοπλισμού προστασίας, βλ. κεφάλαιο 1.3 "Ατομικός εξοπλισμός προστασίας".

Το φάλτσοπρίονο επιτρέπεται να χρησιμοποιείται μόνο από άτομα άνω των 18 ετών ή από μαθητευόμενους/εκπαιδευόμενους άνω των 16 ετών (με την παρουσία υπεύθυνου επιβλέποντα) που δεν είναι υπό την επήρεια κούρασης, οινοπνεύματος, φαρμακευτικής αγωγής ή ναρκωτικών ουσιών.

Η χρήση σε ακατάλληλες εφαρμογές, η κακή χρήση ή το "παιχνίδι" με τη συσκευή μπορεί να προκαλέσει θανάσιμους τραυματισμούς και σοβαρές υλικές ζημιές.

Για παράδειγμα:

- Παράκαμψη μηχανισμών ασφαλείας
- Κοπή κλαδιών ή κορμών δένδρων
- Κοπή χάλυβα ή άλλων σκληρών υλικών
- Κοπή ελαφρών κραμάτων, ειδικά μαγνησίου

Τροποποιήσεις στη συσκευή, προσθήκες στη συσκευή ή μετατροπές καθώς και εργασίες συντήρησης και επισκευές που εκτελείτε εξ ιδίων μπορεί να υποβαθμίσουν σημαντικά την ασφάλεια, την αξιοπιστία και τη σωστή λειτουργία της συσκευής και να καταστήσουν άκυρες οποιοσδήποτε αξιώσεις επί της εγγύησης.

DWS774: Βλάβη του XPS, δεν έχει επίδραση στην προς εκτέλεση εργασία.

## Μόνο στο Η. Βασίλειο

Εφιστάται η προσοχή των χρηστών Ηνωμένου Βασιλείου στους "κανονισμούς μηχανημάτων επεξεργασίας ξύλου 1974" και τυχόν μεταγενέστερες τροποποιήσεις.

## Κωδικός προϊόντος

Ο κωδικός ημερομηνίας, ο οποίος περιλαμβάνει και το έτος κατασκευής, είναι σταμπαρισμένος στο περίβλημα. (Βλ. σελίδα 4.)

Παράδειγμα:

2016 XX XX

Έτος κατασκευής

## Ορισμοί: Οδηγίες ασφαλείας

Οι παρακάτω ορισμοί περιγράφουν το επίπεδο σοβαρότητας για κάθε προειδοποιητική λέξη. Παρακαλούμε διαβάστε το γχειρίδιο και δώστε προσοχή σε αυτά τα σύμβολα.



**ΚΙΝΔΥΝΟΣ:** Υποδεικνύει μια επικείμενη επικίνδυνη κατάσταση η οποία, αν δεν αποφευχθεί, **θα** έχει ως αποτέλεσμα **θάνατο ή σοβαρό τραυματισμό**.



**ΠΡΟΕΙΔΟΠΟΙΗΣΗ:** Υποδηλώνει μια δυνητικά επικίνδυνη κατάσταση η οποία, αν δεν αποφευχθεί, **θα μπορούσε** να έχει ως αποτέλεσμα **θάνατο ή σοβαρό τραυματισμό**.



**ΠΡΟΣΟΧΗ:** Υποδηλώνει μια δυνητικά επικίνδυνη κατάσταση, η οποία, αν δεν αποφευχθεί, **ενδέχεται** να έχει ως αποτέλεσμα **μικρής ή μέτριας σοβαρότητας τραυματισμό**.

**ΕΠΙΣΗΜΑΝΣΗ:** Υποδεικνύει μια πρακτική που **δεν σχετίζεται με τραυματισμό ατόμων** η οποία, αν δεν αποφευχθεί, **ενδέχεται** να έχει ως αποτέλεσμα **υλικές ζημιές**.



Υποδηλώνει κίνδυνο ηλεκτροπληξίας.



Υποδηλώνει κίνδυνο πυρκαγιάς.

## Γενικές προειδοποιήσεις ασφαλείας για ηλεκτρικά εργαλεία



**ΠΡΟΕΙΔΟΠΟΙΗΣΗ:** Διαβάστε όλες τις προειδοποιήσεις ασφαλείας και όλες τις οδηγίες. Η μη τήρηση των προειδοποιήσεων και των οδηγιών μπορεί να έχει ως αποτέλεσμα ηλεκτροπληξία, πυρκαγιά και/ή σοβαρό τραυματισμό.

## ΦΥΛΑΞΤΕ ΟΛΕΣ ΤΙΣ ΠΡΟΕΙΔΟΠΟΙΗΣΕΙΣ ΚΑΙ ΟΔΗΓΙΕΣ ΓΙΑ ΜΕΛΛΟΝΤΙΚΗ ΑΝΑΦΟΡΑ

Ο όρος «ηλεκτρικό εργαλείο» στις προειδοποιήσεις, αναφέρεται σε εργαλείο που τροφοδοτείται με ρεύμα από το ηλεκτρικό δίκτυο (με καλώδιο) ή σε εργαλείο που λειτουργεί με μπαταρία (χωρίς καλώδιο).

### 1) Ασφάλεια χώρου εργασίας

- Διατηρείτε το χώρο εργασίας καθαρό και καλά φωτισμένο.** Οι ατακτοποιητοί ή σκοτεινοί χώροι γίνονται αιτίες ατυχημάτων.
- Μη χρησιμοποιείτε ηλεκτρικά εργαλεία σε περιβάλλον όπου υπάρχει κίνδυνος έκρηξης, όπως με παρουσία εύφλεκτων υγρών, αερίων ή σκόνης.** Τα ηλεκτρικά εργαλεία δημιουργούν σπινθήρες, οι οποίοι μπορεί να προκαλέσουν ανάφλεξη στη σκόνη ή τις αναθυμιάσεις.
- Όταν χρησιμοποιείτε ηλεκτρικό εργαλείο, κρατάτε τα παιδιά και άλλα άτομα μακριά.** Η απόσπαση της προσοχής μπορεί να σας προκαλέσει απώλεια του ελέγχου.

### 2) Ασφαλής χρήση ηλεκτρικού ρεύματος

- Τα φως των ηλεκτρικών εργαλείων πρέπει να ταιριάζουν στην πρίζα. Δεν επιτρέπεται με κανέναν τρόπο η μετασκευή του φως. Μη χρησιμοποιείτε προσαρμοστικά φως με γειωμένα ηλεκτρικά εργαλεία.** Τα φως που δεν έχουν υποστεί τροποποιήσεις και οι κατάλληλες πρίζες μειώνουν τον κίνδυνο ηλεκτροπληξίας.
- Αποφύγετε την επαφή του σώματος με γειωμένες επιφάνειες όπως σωλήνες, σώματα καλοριφέρ, κουζίνες και ψυγεία.** Υπάρχει αυξημένος κίνδυνος ηλεκτροπληξίας αν το σώμα σας έχει γειωθεί.
- Μην εκθέτετε τα ηλεκτρικά εργαλεία σε βροχή ή υγρασία.** Η εισχώρηση νερού σε ηλεκτρικό εργαλείο αυξάνει τον κίνδυνο ηλεκτροπληξίας.
- Μην κακομεταχειρίζεστε το καλώδιο. Μη χρησιμοποιείτε ποτέ το καλώδιο για να μεταφέρετε το εργαλείο, να το τραβήξετε ή να το αποσυνδέσετε από την πρίζα. Κρατάτε το καλώδιο μακριά από θερμότητα, λάδια, αιχμηρά άκρα ή κινούμενα μέρη.** Τα καλώδια που έχουν υποστεί ζημιά ή είναι μπερδεμένα αυξάνουν τον κίνδυνο ηλεκτροπληξίας.
- Όταν χρησιμοποιείτε ηλεκτρικό εργαλείο σε εξωτερικό χώρο, να χρησιμοποιείτε καλώδιο επέκτασης κατάλληλο για εργασία σε εξωτερικούς χώρους.** Η χρήση καλωδίου κατάλληλου για εργασία σε εξωτερικούς χώρους μειώνει τον κίνδυνο ηλεκτροπληξίας.



- f) **Αν είναι αναπόφευκτη η χρήση ενός ηλεκτρικού εργαλείου σε συνθήκες υγρασίας, χρησιμοποιήστε μια διάταξη προστασίας από ρεύμα διαρροής (RCD).** Η χρήση μιας διάταξης RCD μειώνει τον κίνδυνο ηλεκτροπληξίας.

### 3) Ατομική ασφάλεια

- a) Όταν χρησιμοποιείτε ηλεκτρικό εργαλείο, να είστε σε εγρήγορση, να συγκεντρώνετε στην εργασία που κάνετε και να επιστρατεύετε την κοινή λογική. Μη χρησιμοποιείτε ηλεκτρικό εργαλείο όταν είστε κουρασμένος/η ή υπό την επήρεια ναρκωτικών ουσιών, οιοπνεύματος ή φαρμακευτικής αγωγής. Μια στιγμή απροσεξίας κατά τη χρήση ηλεκτρικών εργαλείων μπορεί να επιφέρει σοβαρό τραυματισμό.
- b) Χρησιμοποιείτε εξοπλισμό ατομικής προστασίας. Πάντα να φοράτε προστασία ματιών. Ο εξοπλισμός προστασίας, όπως μάσκα κατά της σκόνης, αντιολισθητικά παπούτσια ασφαλείας, κράνος ή προστασία ακοής, όταν χρησιμοποιείται για τις κατάλληλες συνθήκες, θα μειώσει τους τραυματισμούς και τις σωματικές βλάβες.
- c) Αποτρέψτε την ακούσια ενεργοποίηση. Βεβαιωθείτε ότι ο διακόπτης λειτουργίας βρίσκεται στη θέση απενεργοποίησης πριν συνδέσετε το εργαλείο στην πηγή ρεύματος και/ή τοποθετήσετε το πακέτο μπαταρίας, πριν πάρετε ή μεταφέρετε το εργαλείο. Η μεταφορά ηλεκτρικών εργαλείων με το δάκτυλο στο διακόπτη ή η σύνδεση εργαλείων στην πηγή ρεύματος με το διακόπτη στη θέση ενεργοποίησης ενέχουν κίνδυνο ατυχήματος.
- d) Αφαιρέστε κάθε κλειδί ρύθμισης ή μηχανικό κλειδί πριν ενεργοποιήσετε το ηλεκτρικό εργαλείο. Αν ένα μηχανικό κλειδί ή κλειδί ρύθμισης ξεχαστεί συνδεδεμένο σε περιστρεφόμενο εξάρτημα του ηλεκτρικού εργαλείου, αυτό μπορεί να έχει ως αποτέλεσμα τραυματισμό ατόμων.
- e) Μην τεντώνετε υπερβολικά. Διατηρείτε πάντα σταθερή στήριξη στα πόδια σας και καλή ισορροπία. Κατ' αυτόν τον τρόπο θα έχετε καλύτερο έλεγχο του ηλεκτρικού εργαλείου σε απροσδόκητες καταστάσεις.
- f) Να είστε ενδεδυμένοι κατάλληλα. Μη φοράτε ρούχα με χαλαρή εφαρμογή ή κοσμήματα. Κρατάτε τα μαλλιά, τα ρούχα και τα γάντια σας μακριά από κινούμενα μέρη. Τα χαλαρά ρούχα, τα κοσμήματα και τα μαλλιά μαλλιά μπορούν να πιαστούν σε κινούμενα μέρη.
- g) Αν παρέχονται διατάξεις για τη σύνδεση συστημάτων απομάκρυνσης και συλλογής της σκόνης, βεβαιωθείτε ότι αυτές είναι συνδεδεμένες και χρησιμοποιούνται κατάλληλα. Η χρήση διατάξεων συλλογής της σκόνης μπορεί να μειώσει τους κινδύνους που προέρχονται από τη σκόνη.
- h) Μην αφήνετε την εξοικείωση που έχετε αποκτήσει από τη συχνή χρήση εργαλείων να σας επιτρέψει να εφησυχάσετε και να αγνοείτε τις αρχές ασφαλούς χρήσης των εργαλείων. Μια απρόσεκτη ενέργεια μπορεί να προκαλέσει βαρύ τραυματισμό μέσα σε κλάσματα του δευτερολέπτου.

### 4) Χρήση και φροντίδα ηλεκτρικών εργαλείων

- a) Μην υπερφορτώνετε το ηλεκτρικό εργαλείο. Χρησιμοποιείτε το σωστό ηλεκτρικό εργαλείο για την εφαρμογή. Το σωστό ηλεκτρικό εργαλείο θα εκτελέσει την εργασία καλύτερα και ασφαλέστερα, με την ένταση χρήσης για την οποία σχεδιάστηκε.
- b) Μη χρησιμοποιήσετε το ηλεκτρικό εργαλείο αν ο διακόπτης του δεν μπορεί να ενεργοποιηθεί και απενεργοποιηθεί. Οποιοδήποτε εργαλείο δεν μπορεί να ελεγχθεί μέσω του διακόπτη του, είναι επικίνδυνο και πρέπει να επισκευαστεί.

- c) Αποσυνδέστε το φως από την πηγή ρεύματος και/ή το πακέτο μπαταριών από το ηλεκτρικό εργαλείο πριν πραγματοποιήσετε οποιοδήποτε ρυθμίσεις, αλλάξτε αξεσουάρ ή αποθηκεύσετε ηλεκτρικά εργαλεία. Αυτού του είδους τα μέτρα ασφαλείας ελαττώνουν τον κίνδυνο τυχαίας θέσης σε λειτουργία του ηλεκτρικού εργαλείου.
- d) Να φυλάσσετε μακριά από παιδιά τα ηλεκτρικά εργαλεία που δεν χρησιμοποιείτε. Μην αφήνετε να χρησιμοποιήσουν ηλεκτρικό εργαλείο άτομα που δεν είναι εξοικειωμένα με αυτό ή άτομα που δεν έχουν διαβάσει αυτές τις οδηγίες χρήσης. Τα ηλεκτρικά εργαλεία είναι επικίνδυνα στα χέρια μη εκπαιδευμένων χρηστών.
- e) Να συντηρείτε τα ηλεκτρικά εργαλεία. Ελέγχετε για προβλήματα ευθυγράμμισης ή για μάγκωμα των κινούμενων εξαρτημάτων, θραύση εξαρτημάτων, καθώς και για οποιοδήποτε άλλο πρόβλημα μπορεί να επηρεάσει τη λειτουργία των ηλεκτρικών εργαλείων. Αν το εργαλείο έχει υποστεί ζημιά, φροντίστε να επισκευαστεί πριν το χρησιμοποιήσετε. Η ανεπαρκής συντήρηση των ηλεκτρικών εργαλείων αποτελεί αιτία πολλών ατυχημάτων.
- f) Διατηρείτε τα κοπτικά εργαλεία κοφτερά και καθαρά. Τα κατάλληλα συντηρημένα εργαλεία κοπής με αιχμηρά άκρα κοπής έχουν μικρότερες πιθανότητες να μαγκώσουν και ελέγχονται ευκολότερα.
- g) Χρησιμοποιείτε το ηλεκτρικό εργαλείο, τα αξεσουάρ και εξαρτήματα εργασίας του εργαλείου κλπ. σύμφωνα με τις παρούσες οδηγίες, λαμβάνοντας υπ' όψη τις συνθήκες εργασίας και την προς εκτέλεση εργασία. Η χρήση του ηλεκτρικού εργαλείου για εργασίες διαφορετικές από τις προβλεπόμενες θα μπορούσε να οδηγήσει σε επικίνδυνη κατάσταση.
- h) Διατηρείτε τις λαβές και τις επιφάνειες κρατήματος στεγνές, καθαρές και απαλλαγμένες από λάδι και γράσο. Οι ολισθηρές λαβές και επιφάνειες κρατήματος δεν επιτρέπουν τον ασφαλή χειρισμό και έλεγχο του εργαλείου σε μη αναμενόμενες καταστάσεις.

### 5) Σέρβις

- a) Το σέρβις του ηλεκτρικού σας εργαλείου πρέπει να αναλαμβάνει έμπειρος τεχνικός που χρησιμοποιεί μόνο γνήσια ανταλλακτικά. Έτσι θα εξασφαλίσετε τη διατήρηση της ασφάλειας του ηλεκτρικού εργαλείου.

### Κανόνες ασφαλείας για φάλτσοπρίονα

- a) Τα φάλτσοπρίονα προορίζονται για την κοπή ξύλου ή προϊόντων παρόμοιων με ξύλο, δεν επιτρέπεται να χρησιμοποιηθούν με λειαντικούς τροχούς κοπής για κοπή σιδηρούχων υλικών όπως σιδερένιου οπλισμού, ράβδων, μπουζονιών κλπ. Η σκόνη από τη λείανση προκαλεί το κόλλημα κινούμενων εξαρτημάτων όπως είναι το κάτω προστατευτικό. Οι σπινθήρες από την κοπή με λείανση θα κάψουν το κάτω προστατευτικό, το ένθετο πλάκας εντομής και άλλα πλαστικά εξαρτήματα.
- b) Να χρησιμοποιείτε σφιγκτήρες για την υποστήριξη του τεμαχίου εργασίας, όταν αυτό είναι εφικτό. Αν υποστηρίζετε το τεμάχιο εργασίας με το χέρι, πρέπει να κρατάτε το χέρι σας τουλάχιστον 100 mm από οποιαδήποτε πλευρά της λεπίδας πριονιού. Μη χρησιμοποιείτε αυτό το πριόνι για να κόψετε τεμάχια που είναι πολύ μικρά για να στερεωθούν ή να κρατηθούν με το χέρι με ασφάλεια. Αν τοποθετήσετε το χέρι σας πολύ κοντά στη λεπίδα





- πριονιού, υπάρχει αυξημένος κίνδυνος τραυματισμού από την επαφή με τη λεπίδα.
- c) **Το τεμάχιο εργασίας πρέπει να είναι ακίνητο και συσφιγμένο ή να συγκρατείται σε σφιχτή επαφή τόσο με τον οδηγό όσο και με το τραπέζι.** Μην προωθείτε το τεμάχιο εργασίας προς τη λεπίδα ούτε να κόβετε με οποιοδήποτε είδους “ελεύθερη κίνηση με το χέρι”. Τα τεμάχια εργασίας που δεν συγκρατούνται ή που κινούνται θα μπορούσαν να εκτιναχθούν με υψηλή ταχύτητα, προκαλώντας τραυματισμό.
- d) **Σπρώχνετε το πριόνι ώστε να διασχίσει το τεμάχιο εργασίας. Μην τραβάτε το πριόνι για να διασχίσει το τεμάχιο εργασίας.** Για να πραγματοποιήσετε μια κοπή, ανυψώστε την κεφαλή πριονιού και τραβήξτε την έξω, πάνω από το τεμάχιο εργασίας χωρίς να κόψετε, θέστε σε λειτουργία το μοτέρ, πιάστε την κεφαλή πριονιού προς τα κάτω και σπρώξτε το πριόνι ώστε να διασχίσει το τεμάχιο εργασίας. Η κοπή κατά την κίνηση έλξης πιθανότατα θα κάνει το πριόνι να αναρριχηθεί πάνω στο τεμάχιο εργασίας και να εκτινάξει βίαια το συγκρότημα λεπίδας προς το χειριστή.
- e) **Ποτέ μη διασταυρώνετε τα χέρια σας πάνω από την επιθυμητή γραμμή κοπής είτε μπροστά είτε πίσω από τη λεπίδα πριονιού.** Η υποστήριξη του τεμαχίου εργασίας με “τα χέρια σταυρωμένα” δηλ. κρατώντας το τεμάχιο εργασίας προς τα δεξιά της λωρίδας πριονιού με το αριστερό χέρι ή αντίστροφα, είναι πολύ επικίνδυνη πρακτική.
- f) **Όσο περιστρέφεται η λεπίδα, μην τοποθετείτε κανένα από τα χέρια σας στην περιοχή πίσω από τον οδηγό πιο κοντά από 100 mm από οποιαδήποτε πλευρά της λεπίδας πριονιού, για εργασίες όπως αφαίρεση υπολειμμάτων ξύλου ή για οποιονδήποτε άλλο λόγο.** Η εγγύτητα της περιστρεφόμενης λεπίδας πριονιού με το χέρι σας μπορεί να μην είναι εμφανής και μπορεί να τραυματιστείτε σοβαρά.
- g) **Επιθεωρήστε το τεμάχιο εργασίας πριν την κοπή. Αν το τεμάχιο εργασίας είναι κυρτωμένο ή παραμορφωμένο, συσφίξτε το με την εξωτερική κυρτωμένη πλευρά προς τον οδηγό.** Πάντα να βεβαιώνετε ότι δεν υπάρχει διάκενο μεταξύ του τεμαχίου εργασίας, του οδηγού και του τραπέζιού κατά μήκος της γραμμής κοπής. Τα κυρτωμένα ή παραμορφωμένα τεμάχια εργασίας μπορεί να περιστραφούν ή να μετακινηθούν προκαλώντας μάγκωμα στην περιστρεφόμενη λεπίδα πριονιού κατά την κοπή. Δεν πρέπει να υπάρχουν καρφιά ή ξένα αντικείμενα στο τεμάχιο εργασίας.
- h) **Μη χρησιμοποιήσετε το πριόνι έως ότου το τραπέζι έχει καθαριστεί από όλα τα εργαλεία, υπολείμματα ξύλου κλπ. εκτός από το τεμάχιο εργασίας.** Τα μικρά υπολείμματα ή χαλαρά κομμάτια ξύλου ή άλλα αντικείμενα, αν έρθουν σε επαφή με την περιστρεφόμενη λεπίδα, μπορεί να εκτιναχθούν με υψηλή ταχύτητα.
- i) **Κόβετε μόνο ένα τεμάχιο εργασίας τη φορά. Τα στοιβαγμένα πολλαπλά τεμάχια εργασίας δεν μπορούν να συσφιχτούν ή να στηριχτούν ικανοποιητικά και μπορεί να μαγκώσουν στη λεπίδα ή να μετακινηθούν κατά τη διάρκεια της κοπής.**
- j) **Βεβαιωθείτε πριν τη χρήση ότι το φάλτσοπρίονο έχει στερεωθεί ή τοποθετηθεί, πάνω σε οριζόντια, σταθερή επιφάνεια εργασίας.** Μια οριζόντια και σταθερή επιφάνεια εργασίας μειώνει τον κίνδυνο απώλειας της ευστάθειας του φάλτσοπρίονου.
- k) **Σχεδιάστε εκ των προτέρων την εργασία σας. Κάθε φορά που αλλάζετε τη ρύθμιση γωνίας φάλτσας ή λοξής κοπής, να βεβαιώνετε ότι ο ρυθμιζόμενος οδηγός έχει ρυθμιστεί σωστά ώστε να υποστηρίζει το τεμάχιο εργασίας και δεν θα έρχεται σε επαφή με τη λεπίδα ή με το σύστημα προστατευτικού.** Χωρίς να ενεργοποιήσετε το εργαλείο και χωρίς τεμάχιο εργασίας στο τραπέζι, κινήστε τη λεπίδα πριονιού σε μια πλήρη προσομοιωμένη κοπή για να βεβαιωθείτε ότι δεν θα υπάρξει επαφή με τον οδηγό ή κίνδυνος κοπής του.
- l) **Παρέχετε επαρκή υποστήριξη όπως επεκτάσεις τραπέζιού, στηρίγματα πριονιού κλπ. για ένα τεμάχιο εργασίας που έχει πλάτος ή μήκος μεγαλύτερο από την επιφάνεια του τραπέζιού.** Τα τεμάχια εργασίας που έχουν πλάτος ή μήκος μεγαλύτερο από το τραπέζι του φάλτσοπρίονου μπορεί να πάρουν κλίση αν δεν υποστηρίζονται κατάλληλα. Αν πάρει κλίση το κομμένο τμήμα ή το τεμάχιο εργασίας, μπορεί να ανυψώσει το κάτω προστατευτικό ή να εκτιναχθεί από την περιστρεφόμενη λεπίδα.
- m) **Μη χρησιμοποιείτε δεύτερο άτομο ως υποκατάστατο μιας επέκτασης τραπέζιού ή για πρόσθετη στήριξη.** Η ασταθής υποστήριξη του τεμαχίου εργασίας μπορεί να κάνει τη λεπίδα να μαγκώσει ή το τεμάχιο εργασίας να μετακινηθεί κατά τη διάρκεια της εργασίας κοπής, τραβώντας και εσάς και το βοηθό σας προς την περιστρεφόμενη λεπίδα.
- n) **Το κομμένο τμήμα δεν πρέπει να σφηνωθεί ή να πιεστεί με οποιοδήποτε μέσο προς την περιστρεφόμενη λεπίδα πριονιού.** Αν περιοριστεί, π.χ. με χρήση στοπ μίγκους, το κομμένο τμήμα θα μπορούσε να σφηνώσει στη λεπίδα και να εκτιναχτεί βίαια.
- o) **Πάντα να χρησιμοποιείτε σφικκτήρα ή διάταξη που έχει σχεδιαστεί για να υποστηρίζει κατάλληλα τα στρογγυλά υλικά όπως ράβδους ή σωληνώσεις.** Η ράβδοι έχουν την τάση να κυλούν ενώ κόβονται, προκαλώντας μάγκωμα της λεπίδας και τράβηγμα του τεμαχίου εργασίας μαζί με το χέρι σας προς τη λεπίδα.
- p) **Αφήστε τη λεπίδα να επιτύχει την πλήρη της ταχύτητα πριν τη φέρετε σε επαφή με το τεμάχιο εργασίας.** Με αυτόν τον τρόπο θα μειωθεί ο κίνδυνος εκτίναξης του τεμαχίου εργασίας.
- q) **Αν σφηνώσει το τεμάχιο εργασίας ή η λεπίδα, απενεργοποιήστε το φάλτσοπρίονο. Περιμένετε να σταματήσουν όλα τα κινούμενα μέρη και αποσυνδέστε το φως από την πηγή ρεύματος και/ή αφαιρέστε το πακέτο μπαταρίας.** Κατόπιν εργαστείτε για την απελευθέρωση του σφηνωμένου υλικού. Η συνέχιση της κοπής με σφηνωμένο τεμάχιο εργασίας θα μπορούσε να προκαλέσει απώλεια του ελέγχου ή ζημιά στο φάλτσοπρίονο.
- r) **Αφού ολοκληρώσετε την κοπή, ελευθερώστε το διακόπτη, κρατήστε την κεφαλή πριονιού κάτω και περιμένετε να σταματήσει η λεπίδα πριν αφαιρέσετε το κομμένο τεμάχιο.** Είναι επικίνδυνο να πλησιάσετε το χέρι σας στη λεπίδα που δεν έχει σταματήσει ακόμα να κινείται.
- s) **Κρατάτε τη λαβή σταθερά όταν πραγματοποιείτε μια μη πλήρη κοπή ή όταν απελευθερώνετε το διακόπτη πριν η κεφαλή φθάσει πλήρως στην κάτω θέση.** Η δράση πέδησης του πριονιού μπορεί να προκαλέσει απότομη έλξη του προς τα κάτω, προκαλώντας κίνδυνο τραυματισμού.
- ### Πρόσθετοι κανόνες ασφαλείας για φάλτσοπρίονα
- Μη χρησιμοποιείτε το πριόνι για να κόβετε άλλα υλικά από αυτά που συνιστά ο κατασκευαστής.
  - Μη χρησιμοποιείτε το μηχάνημα χωρίς να προστατευτικό στη θέση τους ή αν οι προφυλακτήρες δεν λειτουργούν ή δεν συντηρούνται σωστά.
  - Επιλέξτε τη σωστή λεπίδα για το υλικό που πρόκειται να κόψετε.
  - Χρησιμοποιείτε σωστά τροχισμένες λάμες πριονιού.
  - Βεβαιωθείτε ότι η λεπίδα περιστρέφεται στη σωστή κατεύθυνση.
  - ΧΡΗΣΙΜΟΠΟΙΕΙΤΕ ΜΟΝΟ ΛΕΠΙΔΕΣ ΠΡΙΟΝΙΟΥ ΕΓΚΑΡΣΙΑΣ ΚΟΠΗΣ που συνιστώνται για φάλτσοπρίονα. Μη χρησιμοποιείτε λεπίδες με μύτες



καρβιδίου που έχουν γωνίες ακρίστρων μεγαλύτερες από 7 μοίρες. Μη χρησιμοποιείτε λεπίδες με βαθιά διάκενα δοντιών. Αυτές μπορεί να εκτραπούν και να έρθουν σε επαφή με το προστατευτικό, και μπορούν να προκαλέσουν ζημιά στο μηχάνημα και/ή σοβαρό τραυματισμό.

- Ποτέ μην επιχειρήσετε να σταματήσετε γρήγορα ένα μηχάνημα που είναι σε κίνηση σφηνώνοντας ένα εργαλείο ή άλλο μέσο ώστε να σταματήσει η λεπίδα. Μπορούν να προκληθούν σοβαρά ατυχήματα.
- Πριν χρησιμοποιήσετε οποιοδήποτε αξεσουάρ συμβουλευτείτε το εγχειρίδιο οδηγιών.  
Η ακατάλληλη χρήση ενός αξεσουάρ μπορεί να προκαλέσει ζημιά.
- Πριν τη χρήση να βεβαιώνεστε ότι η λεπίδα πριονιού έχει εγκατασταθεί σωστά.
- Μη χρησιμοποιείτε λεπίδες μεγαλύτερης ή μικρότερης διαμέτρου από τη συνιστώμενη. Για τη σωστή διαβάθμιση της λεπίδας ανατρέξτε στα **τεχνικά χαρακτηριστικά**. Χρησιμοποιείτε μόνο τις λεπίδες που προβλέπονται στο παρόν εγχειρίδιο οδηγιών, σε συμμόρφωση με το πρότυπο EN 847-1.
- Μη χρησιμοποιήσετε λεπίδες από ΧΑΛΥΒΑ ΥΨΗΛΗΣ ΤΑΧΥΤΗΤΑΣ.
- Μη χρησιμοποιείτε λεπίδες πριονιού που είναι ραγισμένες ή έχουν υποστεί ζημιά.
- Μη χρησιμοποιήσετε οποιοδήποτε λιπαντικό δίσκο ή διαμαντοδίσκο.
- Χρησιμοποιείτε μόνο λεπίδες πριονιού όπου η ταχύτητα που αναφέρεται πάνω στη λεπίδα είναι τουλάχιστον ίση με την ταχύτητα που αναφέρεται πάνω στο πριόνι.
- Μη σφηνώνετε οτιδήποτε στον ανεμιστήρα για να συγκρατήσετε τον άξονα του μοτέρ.
- Ποτέ μην ανυψώνετε το προστατευτικό της λεπίδας με το χέρι, εκτός αν το πριόνι είναι απενεργοποιημένο. Το προστατευτικό μπορεί να ανυψωθεί με το χέρι όταν εγκαθιστάτε ή αφαιρείτε λεπίδες πριονιού ή για έλεγχο του πριονιού.
- Περιοδικά ελέγχετε ότι τα ανοίγματα αερισμού του μοτέρ είναι καθαρά και απαλλαγμένα από πριονίδια.
- Λαμβάνετε υπόψη σας τους εξής παράγοντες που επηρεάζουν την έκθεση σε θόρυβο:
  - χρησιμοποιείτε λεπίδες πριονιού σχεδιασμένες να μειώνουν τον εκπνεόμενο θόρυβο,
  - χρησιμοποιείτε μόνο καλά τροχισμένες λεπίδες πριονιού.
- Θα πρέπει να διενεργείται τακτικά συντήρηση του μηχανήματος.
- Σε περίπτωση ατυχήματος ή βλάβης του μηχανήματος, απενεργοποιήστε άμεσα το μηχάνημα και αποσυνδέστε το από την πηγή ρεύματος.
- Αναφέρετε τη βλάβη και σημάνετε το μηχάνημα με κατάλληλο τρόπο ώστε να εμποδίσετε άλλα άτομα να χρησιμοποιήσουν το μηχάνημα που έχει υποστεί βλάβη.
- Όταν κόβετε πλαστικό πρέπει να αποτρέπεται η τήξη του υλικού.

## Ατομικός εξοπλισμός προστασίας

Τα ρούχα με χαλαρή εφαρμογή, τα κοσμήματα, ο θόρυβος και παρόμοιοι παράγοντες επικινδυνότητας μπορεί να δημιουργούν κίνδυνο για τα άτομα. Τα άτομα που θα χρησιμοποιούν τη συσκευή και αυτά που πρέπει να παραμένουν κοντά στη συσκευή, πρέπει να φορούν κατάλληλο ατομικό εξοπλισμό προστασίας.



Τα προστατευτικά ενδύματα προστατεύουν το δέρμα από μηχανικές επιδράσεις, π.χ. κοψίματα



Οι πόδες ασφαλείας προστατεύουν τα πόδια από πτώση αντικειμένων και την είσοδο καρφιών που προεξέχουν



Τα γάντια ασφαλείας προστατεύουν τα χέρια από μηχανικές επιδράσεις, π.χ. κοψίματα



Επισήμανση πάνω στο εργαλείο: Ειδικά προστατευτικά γυαλιά ασφαλείας προστατεύουν τα μάτια από εκτινασόμενα αντικείμενα, όπως σκλήθρες και σκόνη



Επισήμανση πάνω στο εργαλείο: Προστασία ακοής: προστατεύει τα αυτιά από υπερβολικό θόρυβο



Επισήμανση πάνω στο εργαλείο: Φοράτε αναπνευστική συσκευή κατά της σκόνης.



Μικρά παιδιά και εξασθενημένα άτομα. Αυτό το μηχάνημα δεν προορίζεται για χρήση χωρίς επίβλεψη από μικρά παιδιά ή εξασθενημένα άτομα.

## Προειδοποιητικές πινακίδες και ετικέτες

Η συσκευή επιτρέπεται να χρησιμοποιηθεί μόνον αν όλες οι ετικέτες ασφαλείας πάνω στο φάλτσοπριόνιο είναι και πλήρεις και ευανάγνωστες.



Το σύμβολο ειδοποίησης ασφαλείας χρησιμοποιείται για να σας ειδοποιεί για δυνητικούς κινδύνους τραυματισμών. Τηρείτε όλα τα μηνύματα ασφαλείας που ακολουθούν αυτό το σύμβολο, για να αποφύγετε ενδεχόμενο τραυματισμό ή θάνατο.



Διαβάστε το εγχειρίδιο πριν χρησιμοποιήσετε την συσκευή.



Κίνδυνος ηλεκτροπληξίας



Παραδείγματα ζημιών σε καλώδιο



Μη συνδέετε το καλώδιο ρεύματος χωρίς το τροφοδοτικό.



Κίνδυνος για κοψίματα



Κρατάτε τα χέρια σας τουλάχιστον 100 mm από οποιαδήποτε πλευρά της λεπίδας πριονιού



Αυτό το προϊόν δεν πρέπει να απορριφθεί μαζί με τα κανονικά οικιακά απορρίμματα



Κρατάτε το προϊόν μακριά από παιδιά



Μη χρησιμοποιείτε το εργαλείο σε συνθήκες υγρασίας ή διαβροχής



Μη χρησιμοποιείτε διαλύτες ή άλλα σκληρά υλικά για τον καθαρισμό



Το φαλτσπρίνο δεν χρειάζεται πρόσθετη λίπανση



250 – 300 Lux

Καλός φωτισμός του χώρου εργασίας (250 - 300 Lux)



Όταν χρησιμοποιείτε το φως εργασίας μην κοιτάζετε απευθείας μέσα στο φως. Θα μπορούσε να προκύψει σοβαρή βλάβη των ματιών  
Επισήμανση πάνω στο εργαλείο: Σημεία μεταφοράς



Επισκευή από την DeWALT ή από εξουσιοδοτημένο αντιπρόσωπο επισκευών της DeWALT

## ΥΠΟΔΕΙΞΕΙΣ ΑΣΦΑΛΕΙΑΣ ΓΙΑ ΤΗ ΧΡΗΣΗ



**ΠΡΟΕΙΔΟΠΟΙΗΣΗ:** Τα φαλτσπρίνα μπορούν να προκαλέσουν σοβαρούς τραυματισμούς αν τυχόν ακατάλληλου χειρισμού.

## Ασφαλής χρήση ηλεκτρικού ρεύματος

Το φαλτσπρίνο φέρει διπλή μόνωση σύμφωνα με το πρότυπο EN 62841 και κατά συνέπεια, δεν απαιτείται καλώδιο γείωσης.

- Το ηλεκτρικό μοτέρ έχει σχεδιαστεί μόνο για μία τάση. Ελέγχετε πάντα ότι η παροχή ρεύματος αντιστοιχεί στην τάση που αναφέρεται στην πινακίδα στοιχείων.
- Μην εκθέτετε το εργαλείο σε βροχή. Μη χρησιμοποιείτε το εργαλείο σε συνθήκες υγρασίας ή διαβροχής.
- Αποφεύγετε την επαφή του σώματος με γειωμένες επιφάνειες (π.χ. σωληνώσεις, σώματα καλοριφέρ, συσκευές μαγειρέματος και ψυγεία).
- Χρήση σε εξωτερικούς χώρους: Η ασφάλεια σε σχέση με το ηλεκτρικό ρεύμα μπορεί να βελτιωθεί με την προσθήκη ενός μετασχηματιστή απομόνωσης ή ενός διακόπτη κυκλώματος λόγω διαρροής προς τη γείωση (FI).



**ΠΡΟΕΙΔΟΠΟΙΗΣΗ:** Μην κακομεταχειρίζεστε το καλώδιο ρεύματος.

- Ποτέ μην τραβάτε το καλώδιο ρεύματος για να το αποσυνδέσετε από την πρίζα.
- Κρατάτε το καλώδιο ρεύματος μακριά από θερμότητα, λάδια και αιχμηρές ακμές.

## Καλώδια επέκτασης

- Αν απαιτείται καλώδιο επέκτασης, χρησιμοποιήστε εγκεκριμένο καλώδιο επέκτασης 3 αγωγών κατάλληλο για την ισχύ αυτού του εργαλείου (βλ. τεχνικά χαρακτηριστικά). Το ελάχιστο μέγεθος αγωγού είναι 1,5 mm<sup>2</sup>. Το μέγιστο μήκος είναι 30 m.
- Όταν χρησιμοποιείτε καλώδιο σε καρούλι, πάντα ξετυλίγετε τελείως το καλώδιο.

- Πριν τη χρήση: επιθεωρήστε το καλώδιο επέκτασης και αντικαταστήστε το αν έχει υποστεί ζημιά.
- Όταν το εργαλείο χρησιμοποιείται σε εξωτερικό χώρο, χρησιμοποιείτε μόνο καλώδια επέκτασης που προορίζονται για χρήση σε εξωτερικό χώρο και φέρουν αντίστοιχη σήμανση.

## Αντικατάσταση φιν ρεύματος δικτύου και καλωδίου

Σε περίπτωση αντικατάστασης καλωδίου ή φιν, το εργαλείο πρέπει να επισκευαστεί από εξουσιοδοτημένο αντιπρόσωπο σέρβις ή από εξειδικευμένο ηλεκτρολόγο.

Τα ακόλουθα καλώδια είναι υποχρεωτικά:

DWS773, DWS774: 230V H05RN-F, 2 x 1,0 mm<sup>2</sup>

DWS773, DWS774: 115V H05RR-F, 2 x 1,5 mm<sup>2</sup>

## Αντικατάσταση του φιν ρευματοληψίας (Μ. Βρετ. & Ιρλανδία μόνο)

Αν χρειάζεται να τοποθετηθεί νέο φιν ρευματοληψίας:

- Δεν πρέπει να γίνει σύνδεση στον ακροδέκτη γείωσης.
- Συνδέστε τον καφέ αγωγό στον ακροδέκτη φάσης του φιν.
- Συνδέστε το μπλε αγωγό στον ουδέτερο ακροδέκτη.
- Απορρίψτε το παλιό φιν με ασφαλή τρόπο.
- Τοποθέτηση φιν ρεύματος δικτύου σε μονάδες 115 V: Το φιν που είναι τοποθετημένο πρέπει να συμμορφώνεται με τις απαιτήσεις του BS EN 60309 (BS4343), 16 Α, θέση επαφής γείωσης 4h.

## ΠΡΟΕΙΔΟΠΟΙΗΣΕΙΣ ΣΧΕΤΙΚΕΣ ΜΕ ΕΡΓΑΣΙΕΣ

### Αποσυσκευασία, μεταφορά, αποθήκευση

#### Αφαίρεση από τη συσκευασία



#### ΕΠΙΣΗΜΑΝΣΗ:

- Ελέγξτε για ζημιά στο εργαλείο, εξαρτήματα ή παρελκόμενα, που μπορεί να προκλήθηκε κατά τη μεταφορά.
- Ελέγξτε τα περιεχόμενα για πληρότητα.

#### Μεταφορά



**ΠΡΟΣΟΧΗ:** Η ακατάλληλη μεταφορά μπορεί να προκαλέσει τραυματισμούς.

- Μη μεταφέρετε το εργαλείο με το δάκτυλο στο διακόπτη. Να βεβαιώνετε ότι το εργαλείο είναι σε κατάσταση απενεργοποίησης (OFF).
- Ποτέ μην ανυψώσετε ή μεταφέρετε το φαλτσπρίνο χρησιμοποιώντας τα προστατευτικά.

#### Φύλαξη

**ΕΠΙΣΗΜΑΝΣΗ:** Το φαλτσπρίνο πρέπει να φυλάσσεται σε στεγνό μέρος και να κλειδώνεται με ασφαλή τρόπο, μακριά από παιδιά.

#### Τοποθέτηση πάνω σε πάγκο



#### Εργονομικές απαιτήσεις

Βεβαιωθείτε ότι το εργαλείο είναι τοποθετημένο ώστε να ικανοποιεί τις εργονομικές σας απαιτήσεις ως προς το ύψος τραπεζιού και την



ευστάθειά του. Η θέση του μηχανήματος πρέπει να επιλεγεί ώστε ο χειριστής να έχει καλή εποπτεία και αρκετό ελεύθερο περιβάλλοντα χώρο γύρω από το μηχανήμα ώστε να επιτρέπεται χειρισμός του τεμαχίου εργασίας χωρίς οποιονδήποτε περιορισμό.

## Ρυθμίσεις και αντικαταστάσεις



Το φαλτοσπρίονό σας ρυθμίστηκε με ακρίβεια στο εργοστάσιο. Λόγω της αποστολής και του χειρισμού του ή για οποιονδήποτε άλλο λόγο, μπορεί να απαιτείται επαναρρύθμιση.

**ΠΡΟΕΙΔΟΠΟΙΗΣΗ:** Η ηλεκτροπληξία μπορεί να προκαλέσει σοβαρό τραυματισμό ή θάνατο

- Πριν την εργασία: Αποσυνδέστε το καλώδιο ρεύματος από την παροχή ρεύματος.

### ΕΠΙΣΗΜΑΝΣΗ:

- Βεβαιωθείτε ότι ο βραχίονας είναι καλά στερεωμένος όταν εκτελείτε λοξές κοπές.
- Πάντα να ελέγχετε ότι η λεπίδα δεν έρχεται σε επαφή με το τραπέζι στο πίσω μέρος της εντομής ή στο μπροστινό μέρος του περιστρεφόμενου βραχίονα στην κάθετη θέση 90° και στις 45° φαλτοσκοπής.
- Αν η λεπίδα πριονιού είναι φθαρμένη, αντικαταστήστε την με νέα αιχμηρή λεπίδα.
- Ελέγξτε τα τεχνικά χαρακτηριστικά της νέας λεπίδας: Χρησιμοποιείτε λεπίδες πριονιού 216 mm με οπές άξονα 30 mm για να επιτυγχάνετε τις επιθυμητές δυναμικότητες κοπής.
- Αντικαταστήστε την πλάκα εντομής όταν φθαρεί. Αν η πλάκα εντομής φθαρεί η υποστεί ζημιά, παραδώστε το πριόνι σε εξουσιοδοτημένο κέντρο σέρβις.

## Λειτουργία



### Γενικά

- Για μεγάλα και μακριά τεμάχια ξύλου χρησιμοποιήστε τα προαιρετικά τραπέζια με ρούλα.
- Χρησιμοποιείτε την προαιρετική διάταξη εξαγωγής σκόνης.
- Ποτέ μη χρησιμοποιήσετε το πριόνι σας χωρίς την πλάκα εντομής.

### Πριν τη χρήση

- Ελέγξτε για ζημιές στο εργαλείο και στο καλώδιο ρεύματος. Φροντίστε το καλώδιο τροφοδοσίας ρεύματος να μην τοποθετηθεί στην περιοχή κοπής
- Ελέγξτε το πάνω προστατευτικό της λεπίδας, το κινητό κάτω προστατευτικό της λεπίδας καθώς και το σωλήνα απομάκρυνσης της σκόνης για να βεβαιωθείτε ότι θα λειτουργήσουν σωστά.
- Ελέγξτε το κάτω προστατευτικό λεπίδας - έχει σχεδιαστεί να κλείνει γρήγορα όταν απελευθερώνεται ο μοχλός. Αν δεν κλείνει μέσα σε 1 δευτερόλεπτο, παραδώστε το πριόνι σας για σέρβις σε εξουσιοδοτημένο αντιπρόσωπο επισκευών DeWALT.
- Βεβαιωθείτε ότι πριονίδια, σκόνη ή σωματίδια από το τεμάχιο εργασίας δεν μπορούν να εμποδίσουν μία από τις λειτουργίες.
- Σε περίπτωση που θραύσματα του τεμαχίου εργασίας σφηνώσουν ανάμεσα στη λεπίδα πριονιού και τα προστατευτικά, αποσυνδέστε

το εργαλείο από την παροχή ρεύματος. Αφαιρέστε τα κομμάτια που έχουν σφηνώσει και τοποθετήστε πάλι τη λεπίδα πριονιού.

- Επιτρέπεται στη λεπίδα να κόβει ελεύθερα. Μην ασκείτε άσκοπη δύναμη.
- Πάντα πριν τις τελικές κοπές να κάνετε δοκιμές με απενεργοποιημένο πριόνι (χωρίς τροφοδοσία), ώστε να μπορείτε να ελέγξετε τη διαδρομή της λεπίδας.
- Επιτρέψτε στο μοτέρ να φθάσει σε πλήρεις στροφές πριν την κοπή.
- Βεβαιωθείτε ότι όλα τα κομμάτια ασφάλισης και οι λαβές σφικτήρων έχουν σφικτεί καλά.

**ΠΡΟΕΙΔΟΠΟΙΗΣΗ:** Η ακατάλληλη χρήση μπορεί να προκαλέσει σοβαρές σωματικές βλάβες.

- Να βεβαιώνετε ότι το εργαλείο είναι στη θέση "απενεργοποίησης" πριν το συνδέσετε στην πρίζα.
- Μην αφήνετε άτομα που δεν συμμετέχουν στην εργασία, και ειδικά παιδιά, να αγγίζουν το εργαλείο ή το καλώδιο επέκτασης και κρατάτε τα μακριά από την περιοχή εργασίας.

### Θέση σώματος και χεριών

- Ποτέ μην τοποθετήσετε τα χέρια σας πιο κοντά από 100 mm από τη λεπίδα.
- Ποτέ μη διασταυρώσετε τα χέρια σας.
- Καθώς μετακινείτε το βραχίονα του πριονιού αριστερά και δεξιά, ακολουθείτε τον και σταθείτε ελαφρά προς το πλάι της λεπίδας πριονιού.

### Κοπή

- Αφήνετε πάντα τη λεπίδα να σταματήσει τελείως πριν ανυψώσετε το βραχίονα. Αν στο πίσω μέρος του τεμαχίου εργασίας εξακολουθούν να διαχωρίζονται μικρές ίνες ξύλου, κολλήστε ένα κομμάτι κολλητικής χαρτοταινίας στο ξύλο εκεί που θα γίνει η κοπή. Εκτελέστε την κοπή μέσα από την ταινία και αφαιρέστε προσεκτικά την ταινία όταν τελειώσετε.
- Κρατάτε το τεμάχιο εργασίας σφικτά σε επαφή με το τραπέζι και τον οδηγό όταν κόβετε. Κρατάτε τα χέρια σας στη θέση τους έως ότου έχει ελευθερωθεί ο διακόπτης και έχει σταματήσει τελείως η κίνηση της λεπίδας.
- Όταν εκτελείτε λοξή κοπή στο άκρο ενός τεμαχίου ξύλου με μικρό υπόλοιπο κοπής, τοποθετήστε το ξύλο ώστε να εξασφαλίσετε ότι το υπόλοιπο κοπής είναι προς την πλευρά της λεπίδας με τη μεγαλύτερη γωνία προς τον οδηγό, δηλ.:
  - αριστερή λοξή κοπή, υπόλοιπο κοπής προς τα δεξιά
  - δεξιά λοξή κοπή, υπόλοιπο κοπής προς τα αριστερά

### Μετά τη χρήση

- Αποσυνδέστε το καλώδιο ρεύματος από την παροχή ρεύματος.
- Φυλάσσετε το φαλτοσπρίονο σε στεγνό μέρος και κλειδωμένο με ασφαλή τρόπο, μακριά από παιδιά.

## Απομάκρυνση σκόνης



**ΠΡΟΕΙΔΟΠΟΙΗΣΗ:** Κίνδυνος εισπνοής σκόνης. Για να μειώσετε τον κίνδυνο τραυματισμού **ΠΑΝΤΑ** να φοράτε εγκεκριμένη μάσκα σκόνης.

**ΠΡΟΕΙΔΟΠΟΙΗΣΗ:** **ΠΑΝΤΑ** όταν κόβετε ξύλο, χρησιμοποιείτε διάταξη εξαγωγής σκόνης με αναρρόφηση, σχεδιασμένη σύμφωνα με τις εφαρμοσμένες Οδηγίες που αφορούν την εκπομπή σκόνης.



- Ορισμένα είδη σκόνης, όπως η σκόνη από ξύλο βελανιδιάς ή οξιάς, θεωρούνται καρκινογόνες.
- Τηρείτε τους σχετικούς κανονισμούς στη χώρα σας για τα προς επεξεργασία υλικά.

#### **ΕΠΙΣΗΜΑΝΣΗ:**

- Όταν κόβετε ξύλο συνδέστε το πριόνι σε διάταξη συλλογής σκόνης. Πάντα λαμβάνετε υπόψη σας παράγοντες που επηρεάζουν την έκθεση στη σκόνη, όπως:
  - καλός εξαερισμός του χώρου εργασίας,
  - αν είναι κοφτερή η λεπίδα πριονιού,
  - τη σωστή ρύθμιση της λεπίδας του πριονιού.
  - Σπρώχνετε το πριόνι ώστε να διασχίσει το τεμάχιο εργασίας. Μην τραβάτε το πριόνι για να διασχίσει το τεμάχιο εργασίας.

## **Καθαρισμός και συντήρηση**

Αυτό το φάλτσοπρίονο δεν χρειάζεται πρόσθετη λίπανση και έχει σχεδιαστεί έτσι ώστε να λειτουργεί για μεγάλη χρονική περίοδο με την ελάχιστη συντήρηση. Η συνεχής ικανοποιητική λειτουργία εξαρτάται από τη σωστή φροντίδα και τον τακτικό καθαρισμό του εργαλείου.



**ΠΡΟΕΙΔΟΠΟΙΗΣΗ:** Η ηλεκτροπληξία μπορεί να προκαλέσει σοβαρό τραυματισμό ή θάνατο.

- Πριν τον καθαρισμό: Αποσυνδέστε το καλώδιο ρεύματος από την παροχή ρεύματος.

#### **ΕΠΙΣΗΜΑΝΣΗ:**

- Χρησιμοποιείτε ένα πανί που έχει υγρανθεί μόνο με νερό και ήπιο σαπούνι.
- Ποτέ μην αφήσετε οποιοδήποτε υγρό να εισέλθει στο εργαλείο. Ποτέ μη βυθίσετε κανένα μέρος του εργαλείου σε υγρό.
- Οι αυλακώσεις κίνησης μπορεί να φράξουν από πριονίδι. Χρησιμοποιήστε κατάλληλο σύστημα απομάκρυνσης σκόνης ή αέρα χαμηλής πίεσης για να καθαρίσετε τις αυλακώσεις κίνησης.
- Αποσυνδέστε το μηχάνημα από το δίκτυο ρεύματος πριν εκτελέσετε οποιαδήποτε εργασία συντήρησης ή όταν αλλάζετε τη λεπίδα.
- Ποτέ μην εκτελέσετε οποιαδήποτε εργασία καθαρισμού ή συντήρησης όταν το μηχάνημα κινείται ακόμα και η κεφαλή δεν είναι στη θέση ηρεμίας.

## **Απόρριψη των αποβλήτων**

### **Προστασία του περιβάλλοντος!**



Χωριστή συλλογή. Τα προϊόντα και οι μπαταρίες που επισημαίνονται με αυτό το σύμβολο δεν πρέπει να απορρίπτονται μαζί με τα κανονικά οικιακά απορρίμματα.

Τα προϊόντα και οι μπαταρίες περιέχουν υλικά που μπορούν να ανακτηθούν ή να ανακυκλωθούν ώστε να μειωθούν οι ανάγκες για πρώτες ύλες. Παρακαλούμε να ανακυκλώνετε τα ηλεκτρικά προϊόντα και τις μπαταρίες σύμφωνα με τους τοπικούς κανονισμούς. Περισσότερες πληροφορίες είναι διαθέσιμες στο [www.2helpU.com](http://www.2helpU.com).









<b>Belgique et Luxembourg België en Luxemburg</b>	DeWALT - Belgium BVBA Egide Walschaertsstraat 16 2800 Mechelen	Tel: NL 32 15 47 37 63 Tel: FR 32 15 47 37 64 Fax: 32 15 47 37 99	www.dewalt.be enduser.BE@sbdinc.com
<b>Danmark</b>	DeWALT Roskildevej 22 2620 Albertslund	Tel: 70 20 15 10 Fax: 70 22 49 10	www.dewalt.dk kundeservice.dk@sbdinc.com
<b>Deutschland</b>	DeWALT Richard Klinger Str. 11 65510 Idstein	Tel: 06126-21-1 Fax: 06126-21-2770	www.dewalt.de infodwge@sbdinc.com
<b>Ελλάς</b>	DeWALT (Ελλάς) A.E. ΕΔΡΑ-ΓΡΑΦΕΙΑ : Στράβωνος 7 & Λ. Βουλιαγμένης, Πλυράδα 166 74, Αθήνα SERVICE : Ημέρος Τόπος 2 (Χάνι Αδάμ) – 193 00 Ασπρόπυργος	Τηλ: 00302108981616 Φαξ: 00302108983570	www.dewalt.gr Greece.Service@sbdinc.com
<b>España</b>	DeWALT Ibérica, S.C.A. Parc de Negocios "Mas Blau" Edificio Muntadas, c/Bergadà, 1, Of. A6 08820 El Prat de Llobregat (Barcelona)	Tel: 934 797 400 Fax: 934 797 419	www.dewalt.es respuesta.postventa@sbdinc.com
<b>France</b>	DeWALT 5, allée des Hêtres BP 30084, 69579 Limonest Cedex	Tel: 04 72 20 39 20 Fax: 04 72 20 39 00	www.dewalt.fr scufr@sbdinc.com
<b>Schweiz Suisse Svizzera</b>	DeWALT In der Luberzen 42 8902 Urdorf	Tel: 044 - 755 60 70 Fax: 044 - 730 70 67	www.dewalt.ch service@rofoag.ch
<b>Ireland</b>	DeWALT Calpe House Rock Hill Black Rock, Co. Dublin	Tel: 00353-2781800 Fax: 00353-2781811	www.dewalt.ie
<b>Italia</b>	DeWALT via Energypark 20871 Vimercate (MB), IT	Tel: 800-014353 39 039 9590200 Fax: 39 039 9590313	www.dewalt.it
<b>Nederlands</b>	DeWALT Netherlands BV Holtum Noordweg 35 6121 RE BORN, Postbus 83, 6120 AB BORN	Tel: 31 164 283 063 Fax: 31 164 283 200	www.dewalt.nl
<b>Norge</b>	DeWALT Postboks 4613, Nydalen 0405 Oslo	Tel: 45 25 13 00 Fax: 45 25 08 00	www.dewalt.no kundeservice.no@sbdinc.com
<b>Österreich</b>	DeWALT Werkzeug Vertriebsges m.b.H Oberlaaerstrasse 248, A-1230 Wien	Tel: 01 - 66116 - 0 Fax: 01 - 66116 - 614	www.dewalt.at service.austria@sbdinc.com
<b>Portugal</b>	DeWALT Limited, SARL Centro de Escritórios de Sintra Avenida Almirante Gago Coutinho, 132/134, Edifício 14 2710-418 Sintra	Tel: 214 66 75 00 Fax: 214 66 75 80	www.dewalt.pt resposta.posvenda@sbdinc.com
<b>Suomi</b>	DeWALT PL 47 00521 Helsinki	Puh: 010 400 4333 Faksi: 0800 411 340	www.dewalt.fi asiakaspalvelu.fi@sbdinc.com
<b>Sverige</b>	DeWALT Box 94 431 22 Mölndal	Tel: 031 68 61 60 Fax: 031 68 60 08	www.dewalt.se kundservice.se@sbdinc.com
<b>Türkiye</b>	KALE Hırdavat ve Makina A.Ş. Defterdar Mah. Savaklar Cad. No:15 Edirnekapı / Eyüp / İSTANBUL TÜRKİYE	Tel: 0212 533 52 55 Faks: 0212 533 10 05	www.dewalt.com.tr
<b>United Kingdom</b>	DeWALT, 210 Bath Road; Slough, Berks SL1 3YD	Tel: 01753-567055 Fax: 01753-572112	www.dewalt.co.uk emeaservice@sbdinc.com
<b>Australia</b>	DeWALT 82 Taryn Drive, Epping VIC 3076 Australia	Tel: Aust 1800 338 002 Tel: NZ 0800 339 258	www.dewalt.com.au www.dewalt.co.nz
<b>Middle East Africa</b>	DeWALT P.O. Box - 17164, Jebel Ali Free Zone (South), Dubai, UAE	Tel: 971 4 812 7400 Fax: 971 4 2822765	www.dewalt.ae Service.MEA@sbdinc.com