

# WAB

Mars 2014

## Monteringsanvisning Siniat WAB skivan



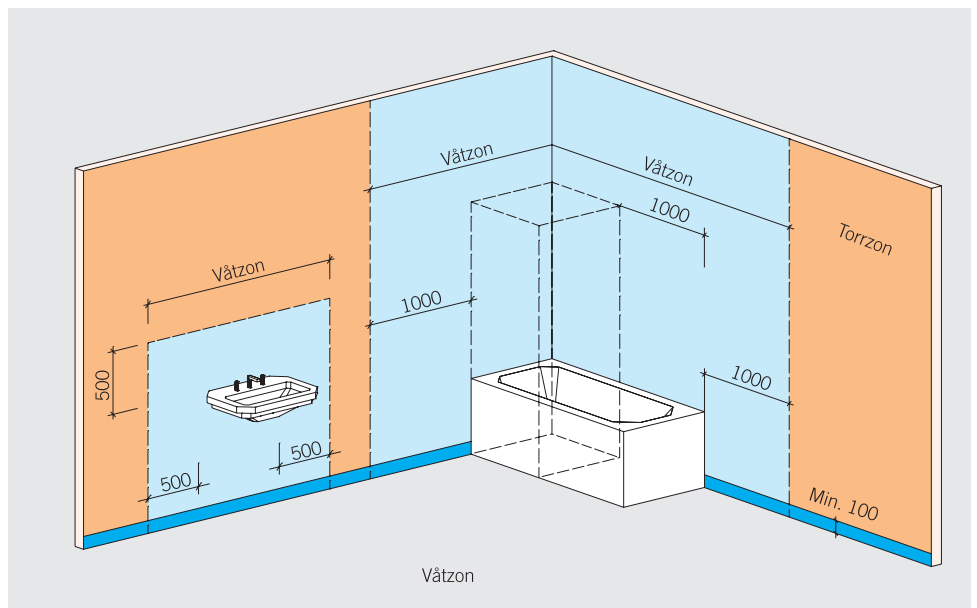
### Våtrum

Med våtrum menas badrum, toalett med golvbrunn samt andra rum som grovkök och tvättstuga, där det kan förutsättas motsvarande påverkan av vatten.

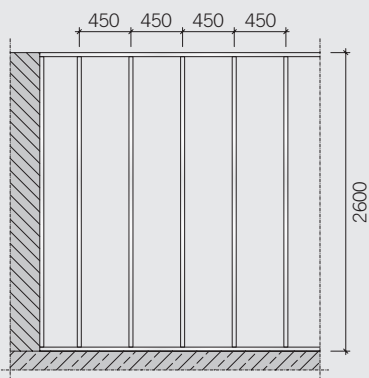
Man skiljer på „våtzon“ och „torrzon“. I våtzone ställs de största kraven på vattentätethet och kvalitet på konstruktionen, och här skall vattentätsystem användas.

I torrzone är kravet endast tätningsmedel utan membran eller med en målningsbehandling. Det rekommenderas dock att även i torrzone använda vattentätsystem.

I nedanstående ritning visas exempel på hur våt- och torrzone kan vara indelade. För ytterligare information, hänvisas till BBR kap. 6.



Våt-/torrzon indelning



## Montering av skenor och regler

Skenorna monteras på ett plant och fast underlag. Skenor och regler skall vara min. 70 mm. Skenorna monteras mot golv och tak. Skenorna fästes med spik, skruv eller skjutspek c/c 400 mm.

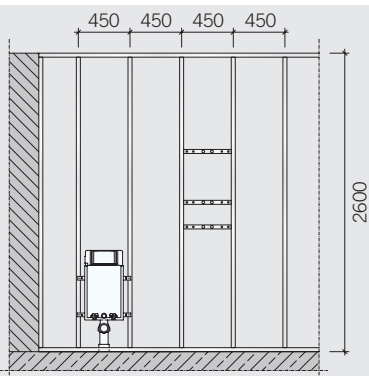
Vid krav på ljudisolering eller vid ojämnheter i underlaget används SKT- eller SKEP skenor. Reglarna ställs med avstånd c/c 450 mm och vid hårt belastade våtrum c/c 300 mm. Vid speciellt hårt belastade rum används en annan väggkonstruktion. Reglarna fästes till golv- och takskenor med självborrande skruv. Om träreglar används, ska dimensionen på dessa vara min. 45 x 70 mm. C/C avståndet för träreglar är det samma som för stålreglar.

Väggens styvhet är avgörande för vattentätsystemets hållbarhet och täthet. Det får därför inte förekomma avskärningar av regelstolpar eller annan försvagning av väggkonstruktionen.

Vid upphängning av installationer, inredning eller annan utrustning, som utsätter väggen för belastning, skall väggarna utformas, så att dessa krafter kan upptagas utan risk för brott i det vattentäta skiktet. Detta kan uppnås genom att minska på avståndet mellan stolparna, montera kortlingar eller att inbygga särskilda installationsfixturer för tex väggmonterade toalettstolar, handfat eller dyl.

Installationsfixturer skall förankras i golv och i övrigt monteras efter leverantörens anvisningar.

Placering av stolpar och kortlingar skall planläggas, så att inbyggnad av installationsfixturer mm, samt dragning av vatten- och avloppsledningar kan göras utan att behöva kapa regelstolpar eller på annat sätt försvaga väggkonstruktionen.



## Montering av WAB-skivor

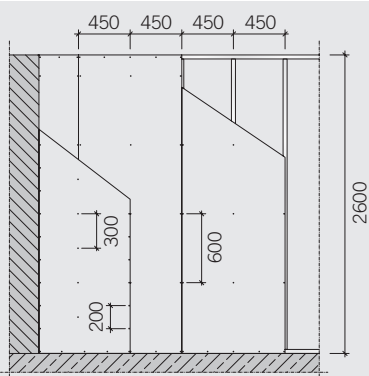
Två skikt WAB-skivor monteras mot våtrummet. Gipsskivorna monteras lodrätt med förskjutna skarvar. Alla skivkanter skall ha upplag och vara understöttade. Eventuella urskärningar för rörgenomföringar o.d. måttages och utförs noggrant före montaget.

Det innersta skiktet fästes med rostskyddade 25 mm skruv c/c 600 mm. Det yttersta gips-skiktet fästes med rostskyddade 35 mm skruv c/c 200 mm längs alla kanter och c/c 300 mm i övriga upplag. Längs kanterna placeras skruvarna ca 10 mm från kanten och ca 15 mm från kanten vid skurna kanter. Skruvarna undersänkes 0,5-1,0 mm utan att skada ytan.

För montering på stålskenor och stålreglar skall dimensionen på skruvar vara 3,5 x 25 mm för ett skikt WAB-skivor och 3,5 x 35 mm för två skikt.

För montering på träreglar skall dimensionen på skruvar vara 3,8 x 25 mm för ett skikt WAB-skivor och 3,8 x 35 mm för två skikt.

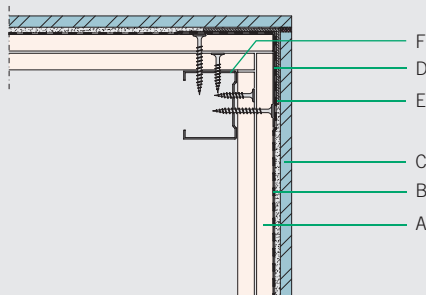
Överföring av krafter till väggkonstruktionen från andra byggnadsdelar kan medföra deformationer, brott och därmed otätheter i det vattentäta skiktet. För att minska risken skall till- och anslutningar utföras, så att rörelser kan upptas utan risk för deformation eller brott i det vattentäta skiktet, beklädnad eller målningsbehandling. Vid tak med risk för nedböjning av bjälklag kan TSK teleskopskenor användas, för att uppta stora rörelser och en höglastisk silikonfog till mindre rörelser. Fogen kan även användas mot anslutande väggar.



## Monteringsdetaljer

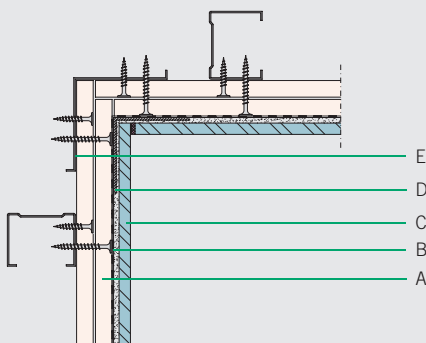
Vid projekt bör alla byggnadsdelar och anslutningsdetaljer vara utförligt beskrivna och dokumenterade i projektmaterialet. Nedanstående visar några typiska anslutningsdetaljer i våtzone.

Observera! I våtrum o.d., som utsätts för stor belastning (simhallar, skolor, sjukhus, spaanläggningar - all institutionell användning) ska WAB Ready-Mix spackelmassa användas.



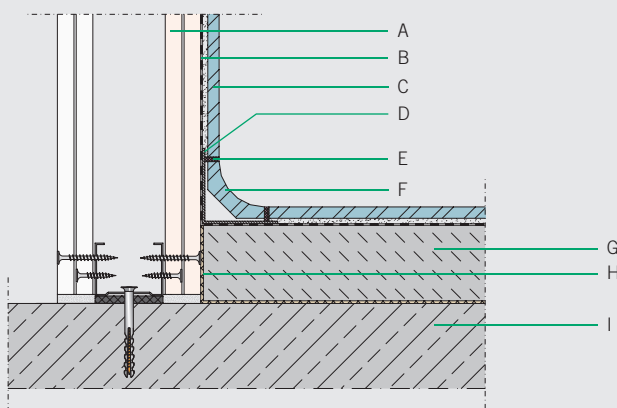
### Ytterhörn vågrätt snitt

- A: Två lag WAB Våtrumsskiva (13 mm)
- B: Vattentätt ytskikt
- C: Kakel uppsatt med godkänt kakelfix
- D: Elastisk armering, membran eller gummibelagd väv
- E: HS 29 Hörnskydd
- F: Reglar, minst R 70



### Ytterhörn vågrätt snitt

- A: Två lag WAB Våtrumsskiva (13 mm)
- B: Vattentätt ytskikt
- C: Kakel uppsatt med godkänt kakelfix
- D: Elastisk armering, membran eller gummibelagd väv
- E: HR 60 Hörnreglar



### Ytterhörn vågrätt snitt

- A: Två lag WAB Våtrumsskiva (13 mm)
- B: Vattentätt ytskikt
- C: Kakel uppsatt med godkänt kakelfix
- D: Elastisk armering, membran eller gummibelagd väv
- E: Högelastisk våtrumfug, silikonbaserad
- F: Hålkäl klinkers
- G: Avjämningsskikt
- H: Två skikt geotextil, stegljudsdämpande
- I: Betongbjälklag

Önskas ytterligare information kontakta Siniat tekniska avdelning.

Siniat B.V.  
Oosterhorn 32-34 - 9936 HD Farmsum - Holland  
Teknisk Service +31 (0) 596 – 649 333  
www.siniat.nl