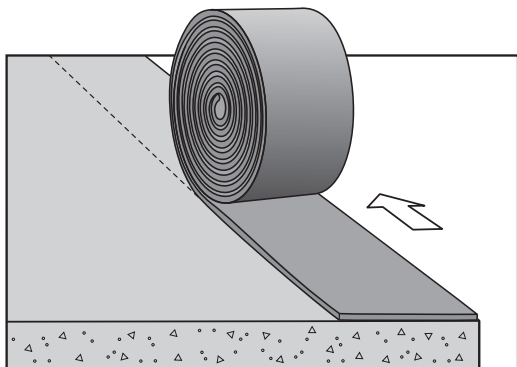
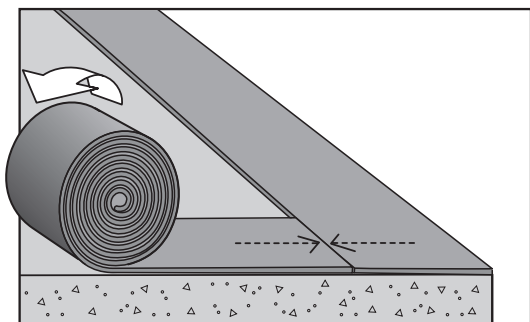


MONTERINGSANVISNING

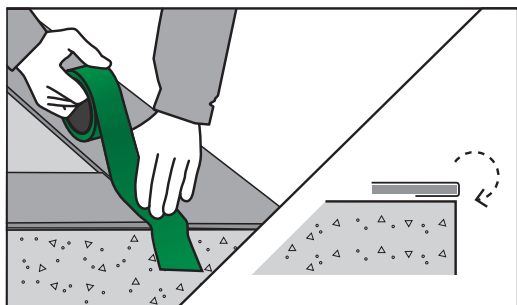


- 1 Se till att grundmuren eller betongplattan är plan, jämn och väl rengjord. Ta bort ojämnheter och lösa rester. Läg därefter ut syllisoleringen med start i ett hörn.

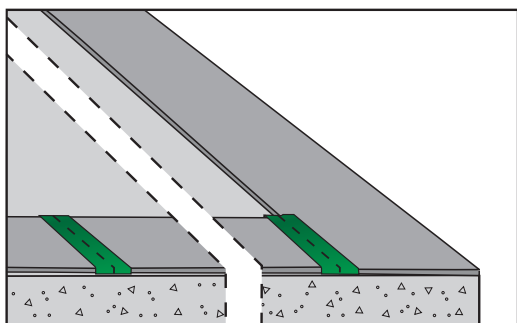
Syllisoleringen fixeras mot underlaget med hjälp av godkänd häftmassa, dubbelhäftande butylband eller med sparsam spikning med stålspek.



- 2 Syllisoleringen skarvas vid behov och avslutningen sker genom att den sista biten syllisolering läggs kant i kant mot början, kortsida mot långsida.



- 3 Tejpa skarvar med Protego Tätningstejp. Tejningen sker längs och över skarvlinjen samt över ytterkanterna ner och in under syllremsan, minst 4 cm. Se till att det blir jämt.



- 4 Syllisoleringen ska med korrekt utförda skarvar bilda ett helt fukttätande skikt mellan grund och syll såväl som lufttätande utifrån kant och in under syllen.