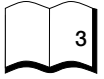






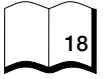
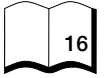
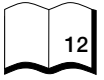
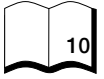
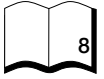
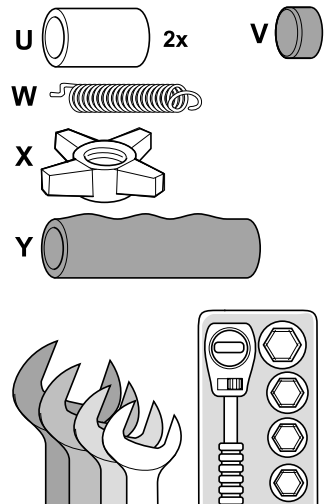
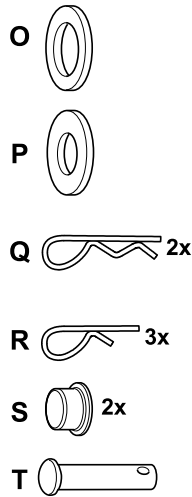
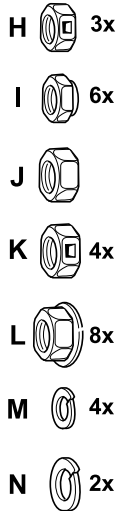
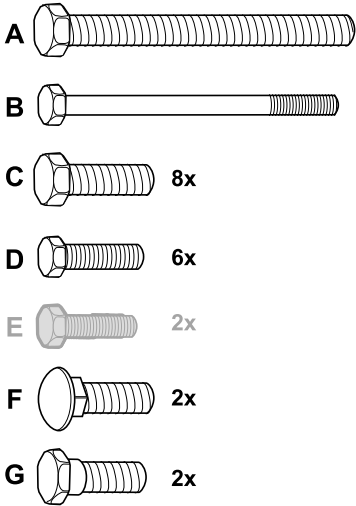
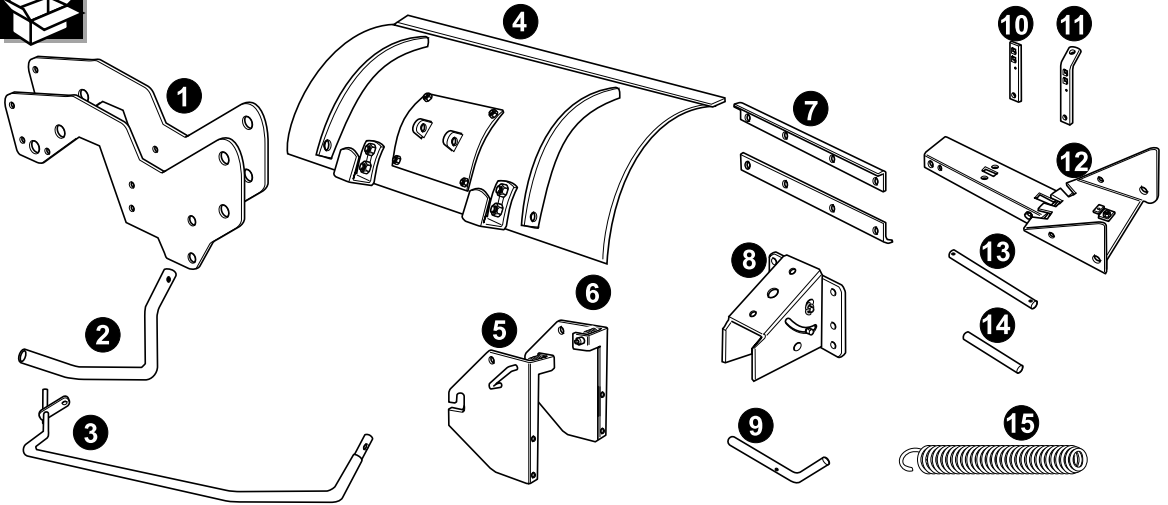


J15
FORM NO. 769-0327E



- English** 
(Original operating instructions)
- Français** 
(Notice d'instructions d'origine)
- Deutsch** 
(Originalbetriebsanleitung)
- Nederlands** 
(Originele gebruiksaanwijzing)
- Svenska** 
(Originalbruksanvisning)
- Dansk** 
(Originale driftsvejledning)





en This installation step **1** is required only for tractors of the 600 and 700 series without Fast-Attach System.

Example: Model number 13AA688F678 = here 600 series

fr Cette étape de montage **1** ne concerne que les tracteurs de la série 600 et 700 non équipés du système de fixation rapide (Fast-Attach-System).

Exemple : numéro du modèle 13AA688F678 = ce 6 indique qu'il s'agit de la série 600

de Dieser Montageschritt **1** ist nur bei Traktoren der 600er und 700er-Serie ohne Fast-Attach System erforderlich.

Beispiel: Modellnummer 13AA688F678 = hier 600er-Serie

nl Deze montageslap **1** is alleen vereist bij tractoren van de serie 600 en 700 zonder Fast Attach-systeem.

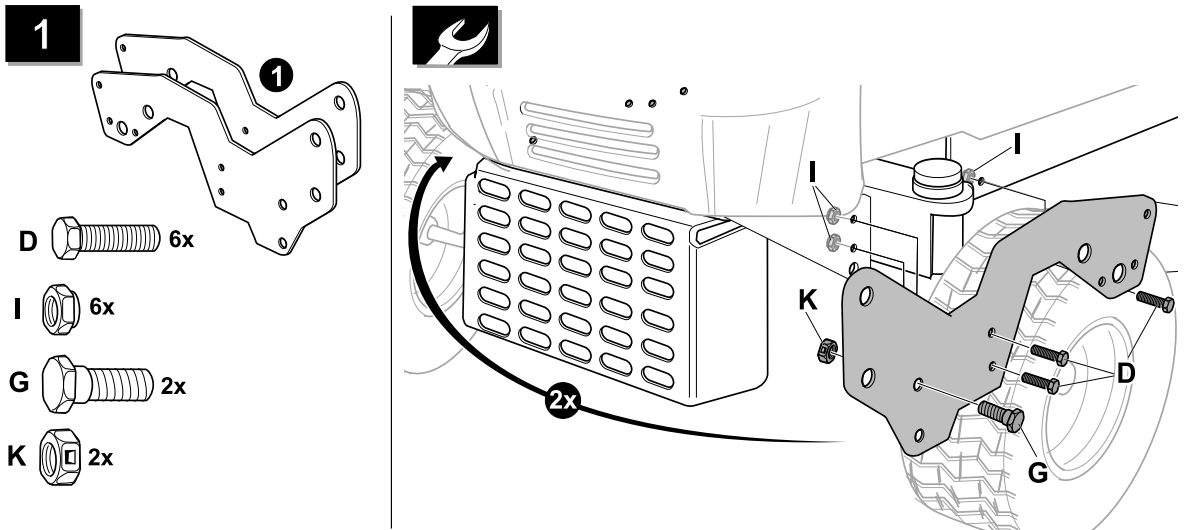
Voorbeeld: modelnummer 13AA688F678 = hoort bij serie 600

sv Detta monteringssteg **1** är endast nödvändigt hos traktorer ur 600 och 700-serien utan Fast-Attach-System.

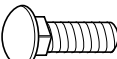
Exempel: Modellnummer 13AA688F678 = 600-serien

da Dette monteringskridt **1** er kun nødvendigt for traktorer i 600 og 700-serien uden Fast Attach-System.

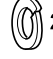
Eksempel: Modelnummer 13AA688F678 = her 600-serien



2

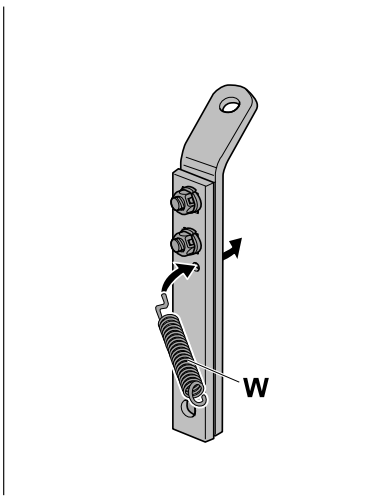
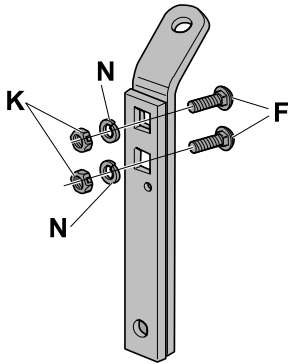
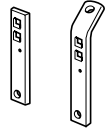
F  2x

K  2x

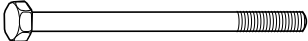
N  2x

W 

10 **11**

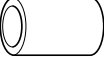


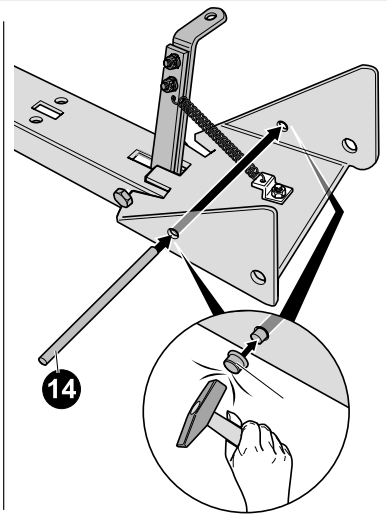
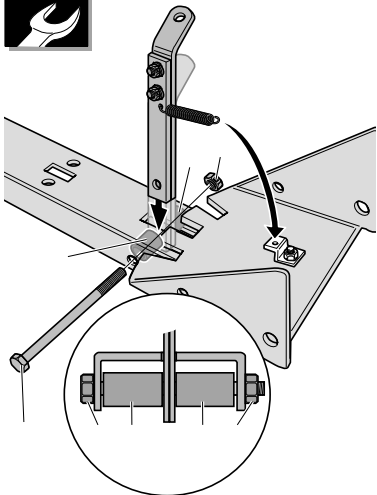
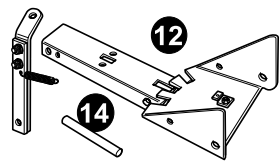
3

B 

H 

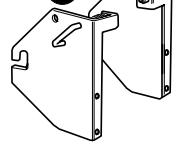
S  2x

U  2x



4

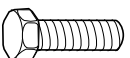
5 **6**



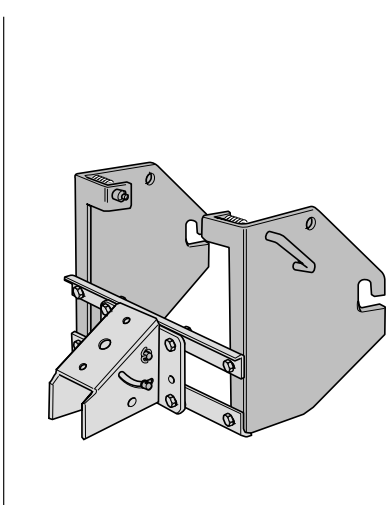
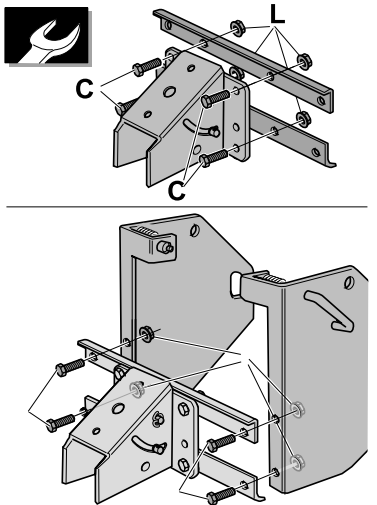
7

8

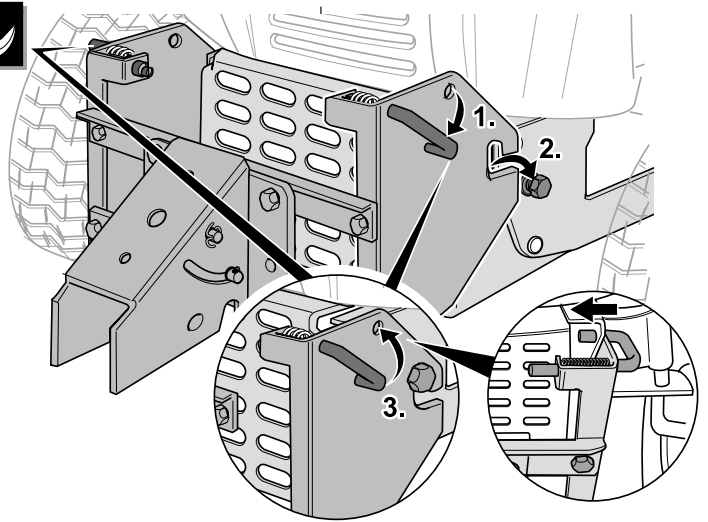
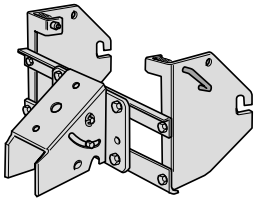


C  8x

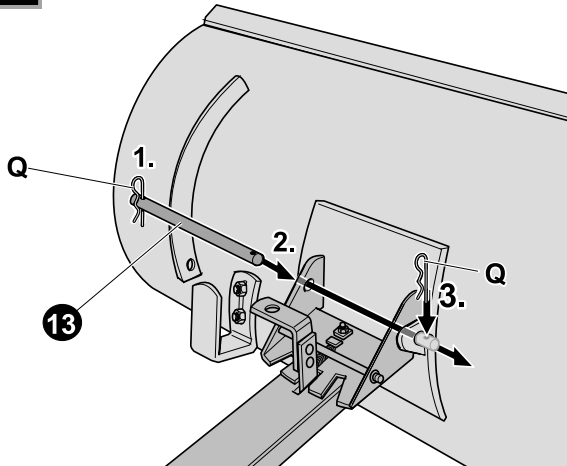
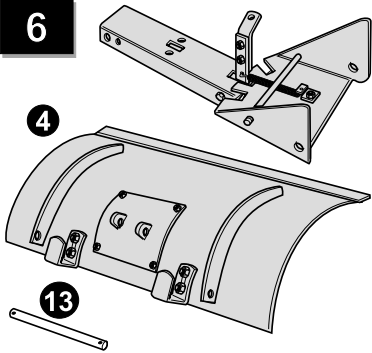
L  8x



5

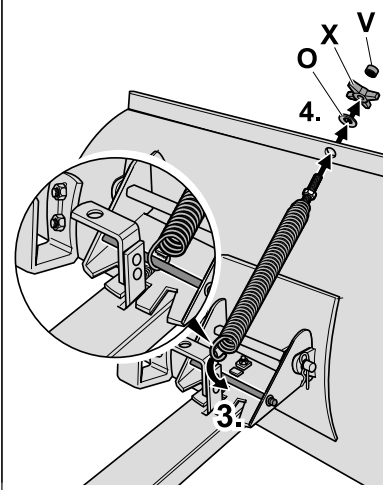
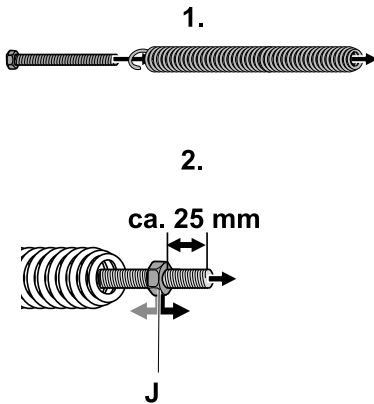
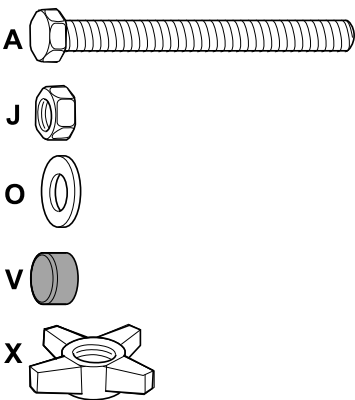


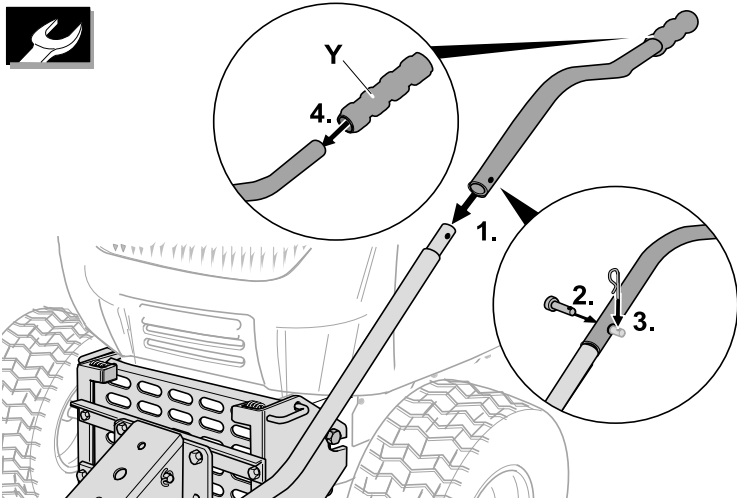
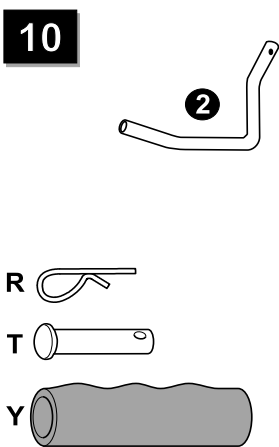
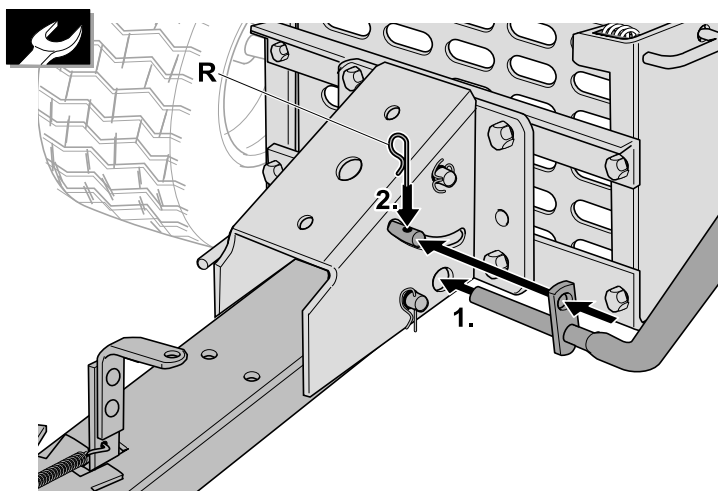
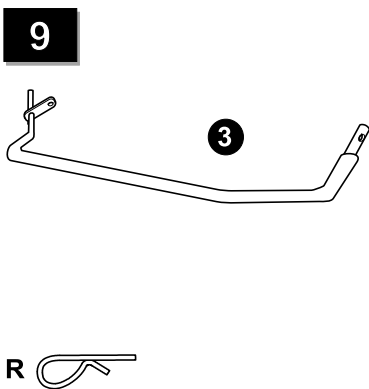
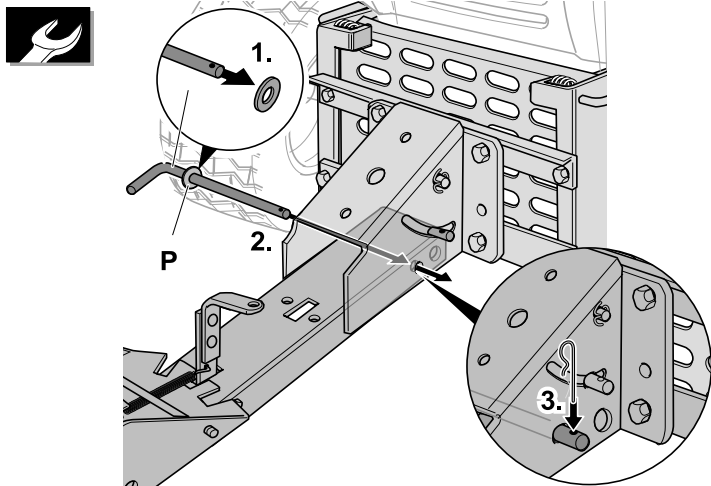
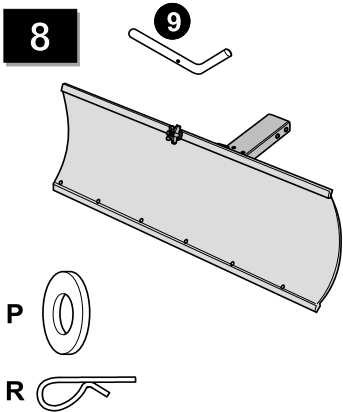
6



Q  2x

7





Snöplog för trädgårdstraktorer

Uppackning/montering

Skaderisk.

Före montering av snöplogen:

- Stäng av traktorns motor.
- Dra ur startnyckeln.
- Vänta tills alla rörliga delar står helt stilla, motorn måste ha svalnat helt.
- Dra åt parkeringsbromsen.
- Dra ur traktorns tändstift så, att motorn ej kan startas oavsiktligt.

Risk för brännskada.

Låt avgasröret svalna inna snöplogen monteras.

Uppackning

Kontrollera förpackningens innehåll vid uppackning.

Kontakta handlaren om delar saknas eller är defekta.

Förberedelser på trädgårdstraktorn

Koppla från gräsklipparens drivanordning

Demontera påbyggnader (t ex kofångare fram) på trädgårdstraktorns framsida.

OBS!

För att undvika skador på klippaggregatet (oavsiktlig tilkoppling resp korrosion) rekommenderar vi att klippaggregatet demonteras under vintersäsongen. Kontakta i så fall närmaste service.

Montering

Montera snöplogen enligt anvisningarna.

För din säkerhet

Beakta säkerhets- och bruksanvisningarna

Läs igenom denna bruksanvisning noggrant innan snöplogen tas i bruk första gången. Beakta alla säkerhetsanvisningar under drift.

Förvissa dig om

- att du själv är förtrodd med alla anvisningar,
- att alla andra användare har läst igenom och förstått anvisningarna.

Beakta även trädgårdstraktorns säkerhets- och bruksanvisningar.

Säkerhetsanvisningar

Före alla åtgärder på snöplogen

Före alla åtgärder på snöplogen:

- Stäng av traktorns motor.
- Dra ur startnyckeln.
- Vänta tills alla rörliga delar står helt stilla, motorn måste ha svalnat helt.
- Dra åt parkeringsbromsen.
- Dra ur traktorns tändstift så, att motorn ej kan startas oavsiktligt.

Under drift

Skaderisk – håll andra människor (särskilt barn) och djur på avstånd från snöplogen.

Riktig användning

Denna snöplog är för användning – med trädgårdstraktorer, – enligt denna bruksanvisning och säkerhetsföreskrifterna.

Alla annan användning gäller som icke avsedd. Användaren är ansvarig för alla uppstående skador.

För eventuella skador som uppträder genom sådan användning eller genom egenmäktiga förändringar på snöplogen ikläder sig tillverkaren inget ansvar.

Drift

Tips! Vid positionsangivelser rörande snöplogen (t ex höger eller vänster) utgår vi alltid från förarsättet och sett i arbetsriktningen.



Bilder i slutet av bruksanvisningen.

Inställning av snöplogsriktning

Bild 

För att bättre kunna röja undan snön kan snöplogen ställas in i två vinklar förutom standardläget.

Snö åt höger eller vänster:

Dra spaken bakåt.

Vrid snöplogen åt vänster eller höger tills spaken griper i motsvarande urtag.

Kontrollera att spaken sitter riktigt.

Körning med monterad snöplog utan att röja snö

Bild 2

- Høj och spärra snöplogen genom att dra motsvarande spak bakåt.

Hinder

 **OBS.**

Vid körning över höga trottoarkanter eller andra hinder kan skador uppstå på snöplogen.

Låga hinder som t ex avloppsledningslock kan köras över utan problem. Tack vare en tryckfjäder med stötdämpareffekt fjädras plogen uppåt och övervinner hindret.

- För att övervinna högre hinder måste snöplogen höjas med hjälp av manöverspaken.

Inställning av tryckfjäders spänning

Bild 3

Grundinställning

- Avståndet från muttern (1) till den gängade stångens ända (2) ca 2,5 cm.

Hård fjädring

- Lossa muttern (1) och dra åt vingmuttern (3).

Inställning av arbetshöjd

Bild 4

Beroende på underlaget kan arbetshöjden ställas in med hjälp av glidskenorna. Vid ojämnt underlag måste snöplogen ställas högre.

- Lossa låsmuttrarna.
- Ställ in glidskenorna och dra åt låsskruvarna.

Montering och demontering av snöplogen

Före montering eller demontering av snöplogen:

- Stäng av traktorns motor.
- Dra ur startnyckeln.
- Vänta tills alla rörliga delar står helt stilla, motorn måste ha svalnat helt.
- Dra åt parkeringsbromsen.
- Dra ur traktorns tändstift så, att motorn ej kan startas oavsiktligt.

Montering

Bild 5 a

- För in snöplogen på fästbultarna.
- Låt spärrarna på båda sidorna haka fast.
- Kontrollera att spärrarna är riktigt fasthakade.

Demontering

Bild 5 b

- Dra ut spärren (på båda sidorna) och sväng den nedåt.
- Dra av hela snöplogen från fästbultarna framåt.

Tips

För att förbättra röjningseffekten och höja säkerheten rekommenderar vi att snökedjor används.

Røj ej endast i en riktning för att inte låta snömängden bli för stor.

Stora ytor röjs bäst inifrån och utåt med snön jämnt fördelad i alla riktningar.

Driftuppehåll

T ex efter säsongen eller om snöplogen inte ska användas under en månad.

- Rengör snöplogen.
- Olja in alla metalldelar som skydd mot rost med en oljad lapp eller sprayolja (hartsfri olja).

Skötsel

Skötselåtgärder

Före varje användning

- kontrollera att alla skruva är riktigt åtdragna, dra åt vid behov.

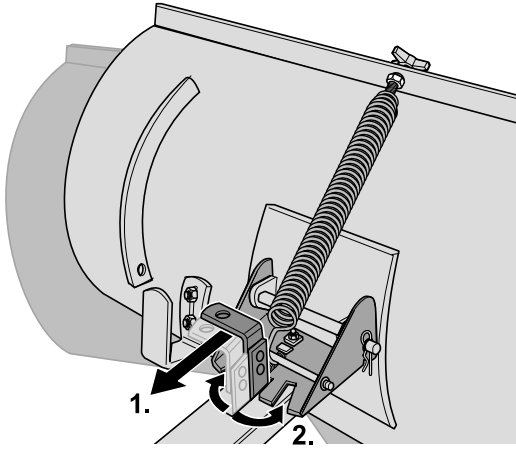
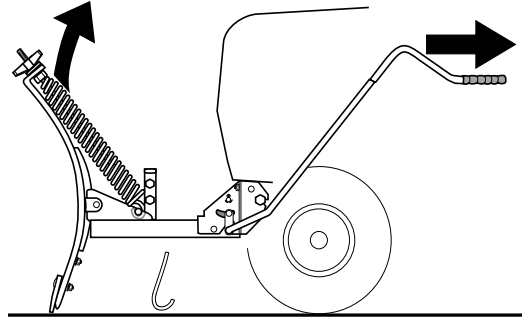
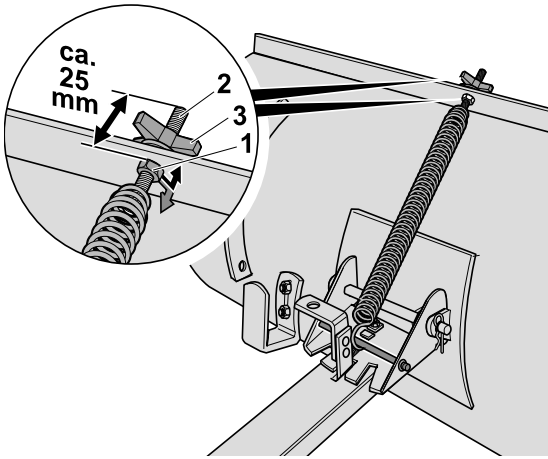
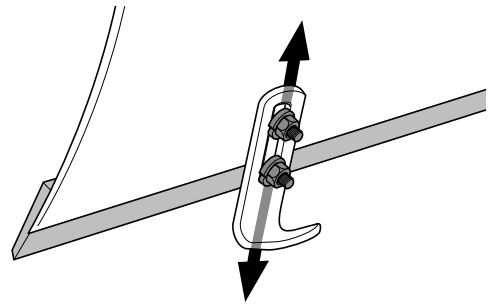
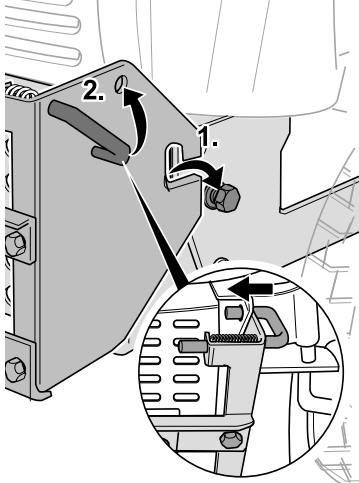
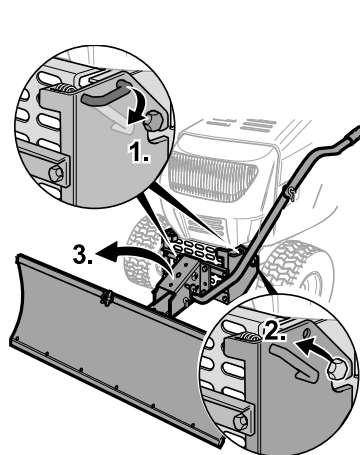
Bild 6

- Kontrollera slitskenans (1) och glidskenornas (2) slitage, byt vid behov.

Garanti

För varje land gäller vår representants garantivillkor.

Eventuella fel på maskinen repareras kostnadsfritt under garantitiden, såvida orsaken är material- eller tillverkningsfel. Kontakta återförsäljaren eller vår representant vid garantifall.

1**2****3****4****5a****5b****6**