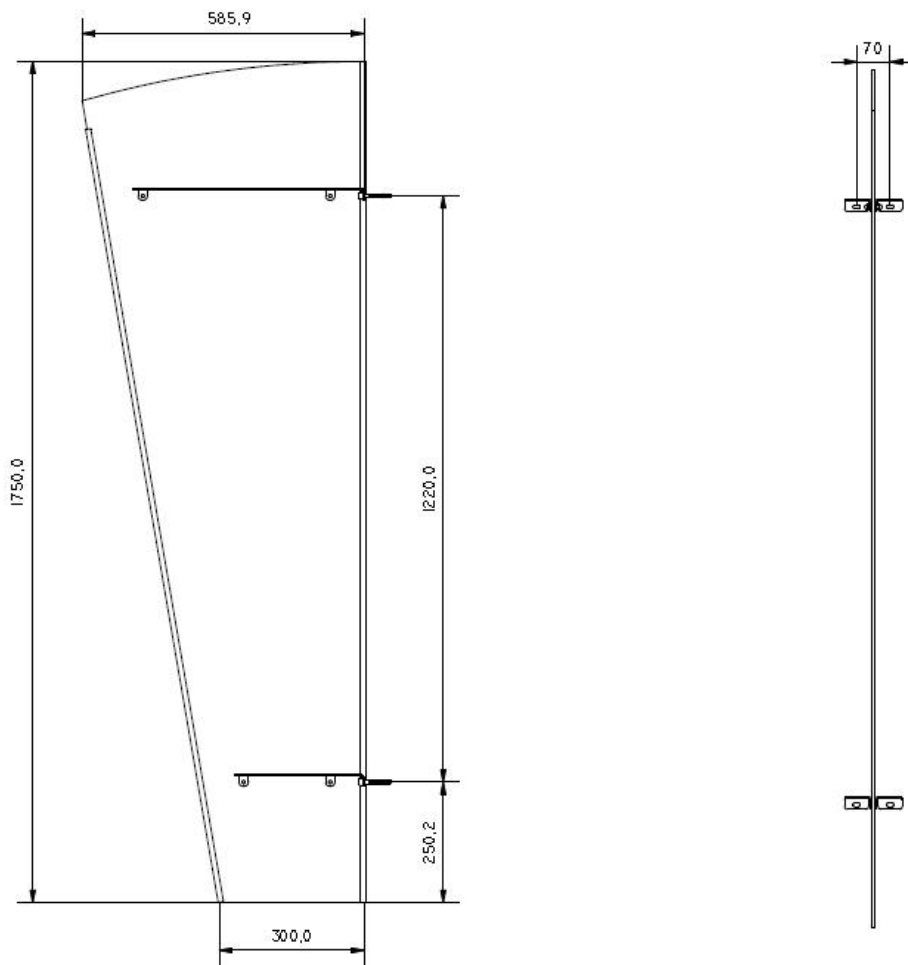


# Model 10007 METTE









## 1750 x 600/300 mm

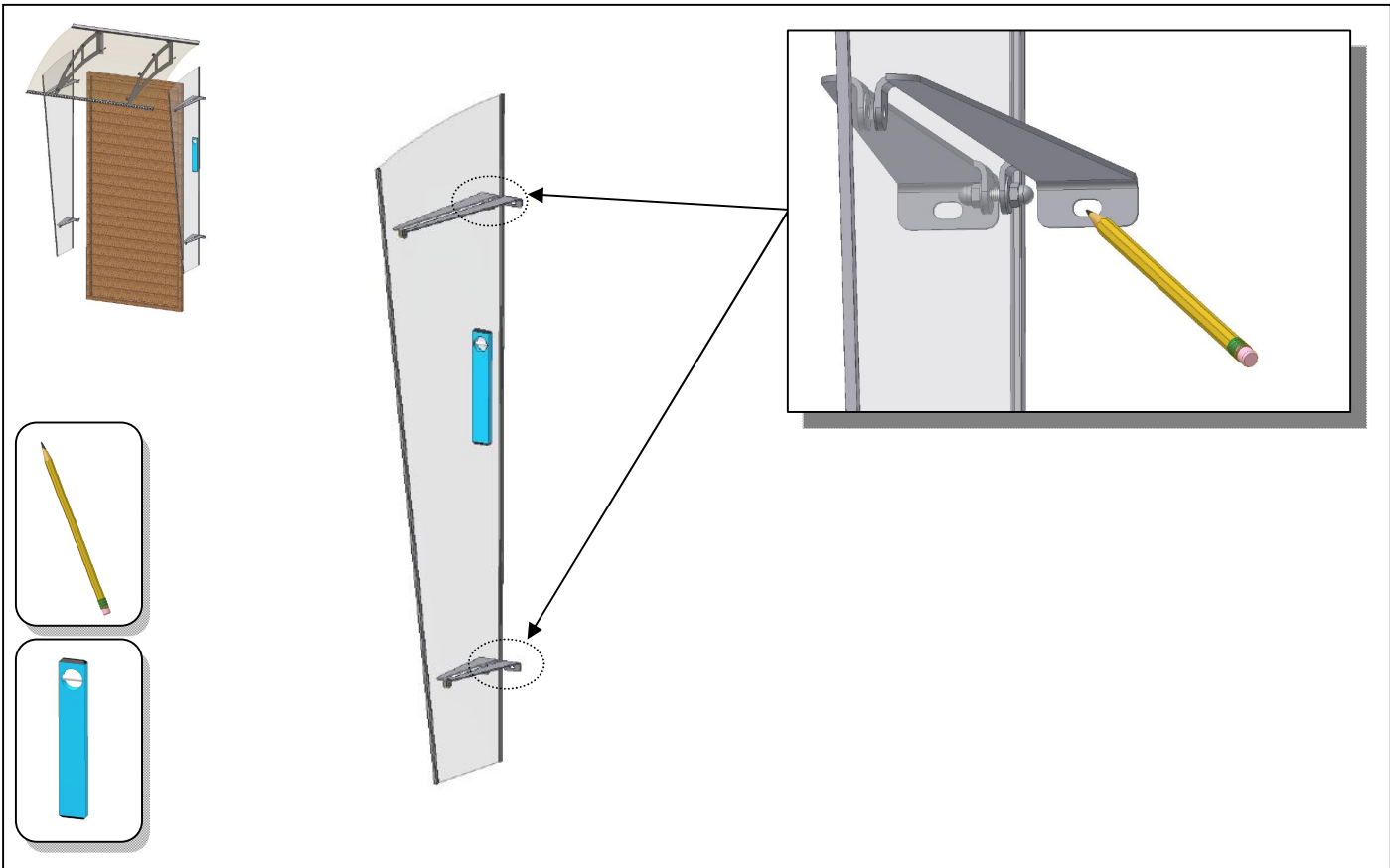
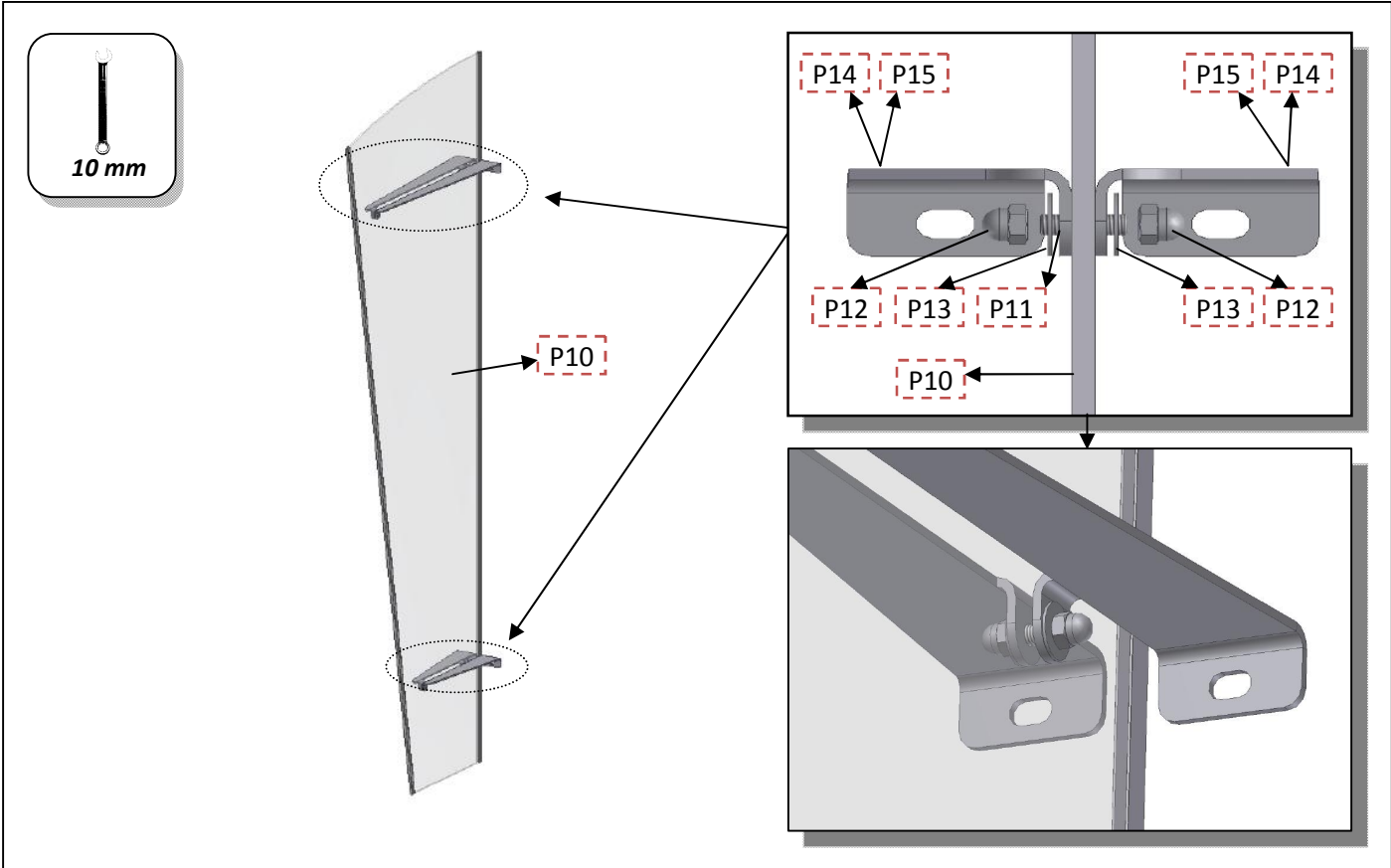


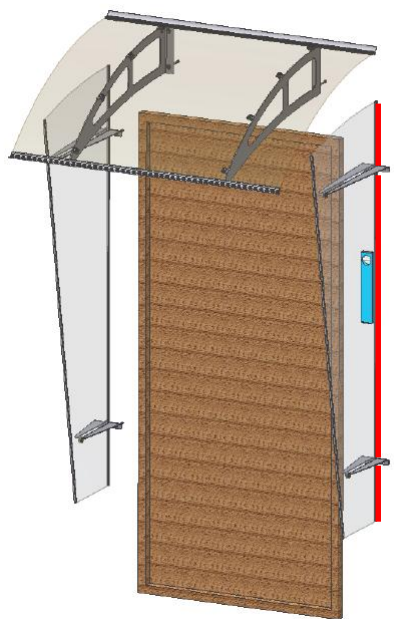
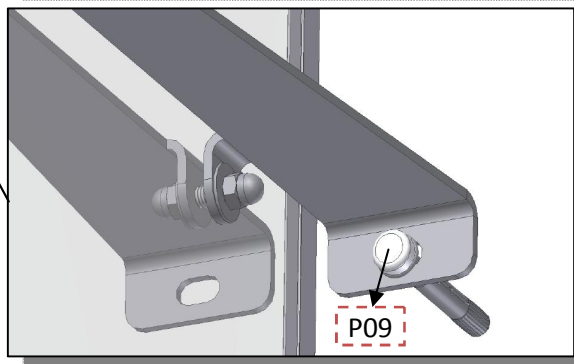
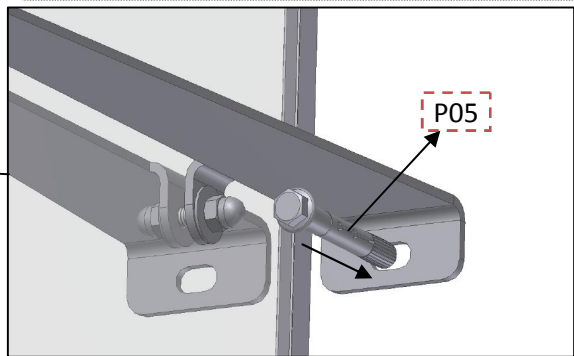
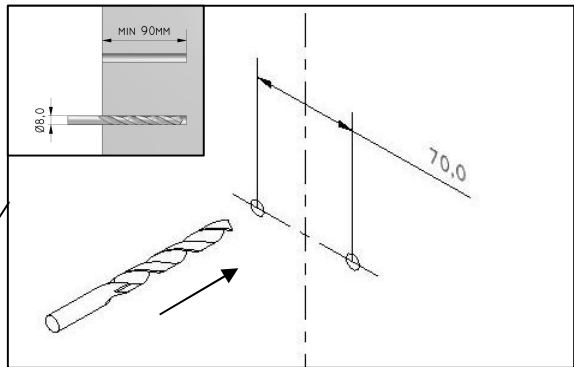
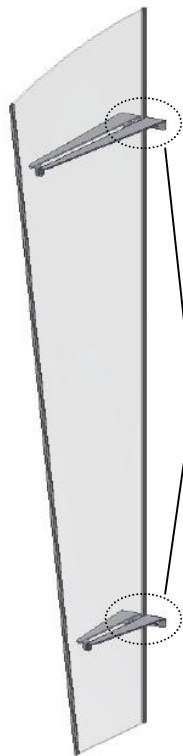
*DANISH DESIGN*



**Indhold / Contents / Inhalt / Contenu / Sisältö:**

			
<p><b>P10x1</b> 1750x600/300 mm</p>	<p><b>P11x4</b> M6x25 mm</p>	<p><b>P12x8</b> M6x12 mm</p>	<p><b>P13x8</b> Ø6x15x1mm</p>
			
<p><b>P05x4</b> Ø8x90 mm</p>	<p><b>P14x2 (L+R)</b> 480x50mm</p>	<p><b>P15x2 (L+R)</b> 270x50mm</p>	<p><b>P09x4</b> Ø16x6,5 mm</p>





**Sikkerhed:**

- Følg manualen i den rækkefølge, der er foreskrevet. Vi anbefaler på det kraftigste, at sideprofilen samles af 2 personer med passende sikkerhedsudstyr.
- Check murværket/træværket for ledninger og rør før du borer.
- Ved opsætning på træværk, kan Ø8x60 mm franskeskruer bruges i stedet, dog check at det er gennemgående træværk/bjælker. (ikke kun beklædningsbrædder, min. 50 mm tykkelse)
- Hold børn væk ved opsætning af sideprofilen samt bortskaf alt emballage.
- F&H Com A/S er ikke ansvarlig for skade forvoldt på personer eller ejendom ved forkert opsætning/montering, opbevaring og behandling af sideprofilen.
- Farveændringer kan opstå som følge af påvirkning af lys/vejr over tid.

**Rengøring:**

- Sideprofilen skal efter rengøring i mildt opvaskemiddel skylles efter i koldt vand. Der må ikke anvendes opløsningsmidler eller andre specielle rengøringsmidler på produktet.

**Safety:**

- Follow the manual in the sequence given. We strongly recommend that the side profile is assembled by 2 people with appropriate safety equipment.
- Check the brickwork/timber for wires and pipes before you drill.
- For the mounting on timber Ø8x60 mm Hex head Coach Screws can be used instead, however, check that it is through the timber/beams. (not only the lining boards, minimum 50 mm thickness)
- Keep children away whilst mounting/erecting the side profile and remove all packaging.
- F&H Com A/S are not responsible for injuries to people or property caused by incorrect erecting/mounting, storage and handling of the side profile.
- Changes in colour can arise over time as a result of the effects of light/weather.

**Cleaning:**

- After cleaning the side profile with mild detergent it must then be rinsed in cold water. Solvents and other special cleaning detergents must not be used on the product.

**Sicherheit:**

- Folgen Sie die Anleitung in der vorgeschriebenen Reihenfolge. Wir empfehlen nachdrücklich, dass der seitenblende von 2 Personen mit der entsprechenden Sicherheitsausrüstung montiert wird.
- Überprüfen Sie das Mauerwerk/Holzwerk auf Leitungen und Rohre bevor Sie bohren.
- Bei der Montage auf Holzwerk können stattdessen Ø8x60 mm-Holzschrauben benutzt werden. Überprüfen Sie jedoch, dass es sich um durchgehendes Holzwerk/Gebälk handelt (nicht nur Verkleidungsbretter, mindestens 50 mm Stärke).
- Halten Sie Kinder bei der Montage des seitenblende fern. Sorgen Sie dafür, dass sämtliches Verpackungsmaterial entsorgt wird.
- F&H Com A/S ist nicht für Schäden an Personen oder Eigentum verantwortlich, die durch fehlerhaften Zusammenbau/fehlerhafte Montage, Aufbewahrung und Behandlung des seitenblende verursacht worden sind.
- Infolge der Einwirkung von Licht/Witterung kann es im Laufe der Zeit zu Farbveränderungen kommen.

**Reinigung:**

- Das seitenblende muss nach der Reinigung mit mildem Spülmittel mit kaltem Wasser nachgespült werden. Das Produkt darf nicht mit Lösungsmitteln oder speziellen Reinigungsmitteln in Kontakt kommen.

**Sécurité :**

- Respectez la suite des opérations indiquées dans le manuel. Nous recommandons expressément que le profil latéral soit monté par 2 personnes disposant du matériel et de l'équipement de sécurité adaptés.
- Avant de percer recherchez la présence de fils et de tuyaux dans le briquetage et la poutre.
- Pour le montage sur une poutre, vous pouvez utiliser des vis à tête hexagonale Ø8x60 mm ; néanmoins, vérifiez que la vis traverse la(les) poutre(s). (non seulement les planches de revêtement, épaisseur minimale 50 mm)
- Éloignez les enfants lors du montage du profil latéral et enlevez tout emballage.
- F&H Com A/S n'est en aucun cas responsable des blessures ou dommages aux biens dus à la manipulation ou au stockage incorrect du profil latéral.
- La couleur peut changer dans le temps à cause des effets de la lumière et des conditions climatiques.

**Nettoyage :**

Après avoir nettoyé l'auvent avec un détergent doux, vous devez le rincer à l'eau froide. Les solvants et les autres détergents spéciaux de nettoyage ne doivent pas être utilisés pour ce produit.

**Turvallisuus:**

- Seuraa käyttöohjeita annetussa järjestyksessä. On erittäin suositeltavaa, että sivuprofiilin kokoamiseen osallistuu kaksi henkilöä, ja että heillä on sopivat turvavarustukset.
- Tarkista muuri/puu johtoja ja putkia varten ennen poraamista.
- Puumateriaaliin asennusta varten voit käyttää tilalla Ø8x60 mm kuusiokantaisia kansiruuveja. Tarkista kuitenkin, että ruuvi läpäisee puun/hirren. (ei pelkästään rakennuslevyä, vähintään 50 mm paksuinen)
- Pidä lapset poissa lähetyviltä sivuprofiilin asennuksen/noston aikana ja poista kaikki pakkausmateriaalit.
- F&H Com A/S ei ole vastuussa henkilö- tai materiaalihahingoista, jotka aiheutuvat sivuprofiilin virheellisestä nostosta/asennuksesta, säilytyksestä ja käsittelystä.
- Sivuprofiilin värit saattavat muuttua ajan kanssa valon tai sään vaikutuksesta.

**Puhdistus:**

- Pese kuomu miedolla pesuaineella ja huuhtele se sitten kylmällä vedellä. Älä käytä tuotteen puhdistukseen liuotainaineita tai muita erikoispuhdistusaineita.