

MONTERINGSANVISNING FÖR ENTRÉTAK

120 cm x 100 cm och 150 cm x 100 cm

VIKTIGA SÄKERHETSINSTRUKTIONER

Varning – för er egen säkerhet är det viktigt att följa instruktionerna. Behåll även instruktionerna för framtida referens.

Läs igenom instruktionerna noggrant innan Entrétaket monteras.

Innan montering: kontrollera väggens struktur. Använd skruv som lämpar sig för just din fasad.

Följande verktyg behövs:

- Borrmaskin
- Vattenpass
- Stjärnmejsel

Tips:

Entrétaket har blivit inlindad i folie för att skyddas. Vänta med att ta bort det tills ert Entrétak är monterat.

Efter att foliet har tagits bort kan polykarbonatstycket repas!

Skötselråd:

Entrétaket ska endast rengöras med en mjuk trasa eller en svamp med mild såpa. Använd inte starkt rengöringsmedel eller sträva trasor!

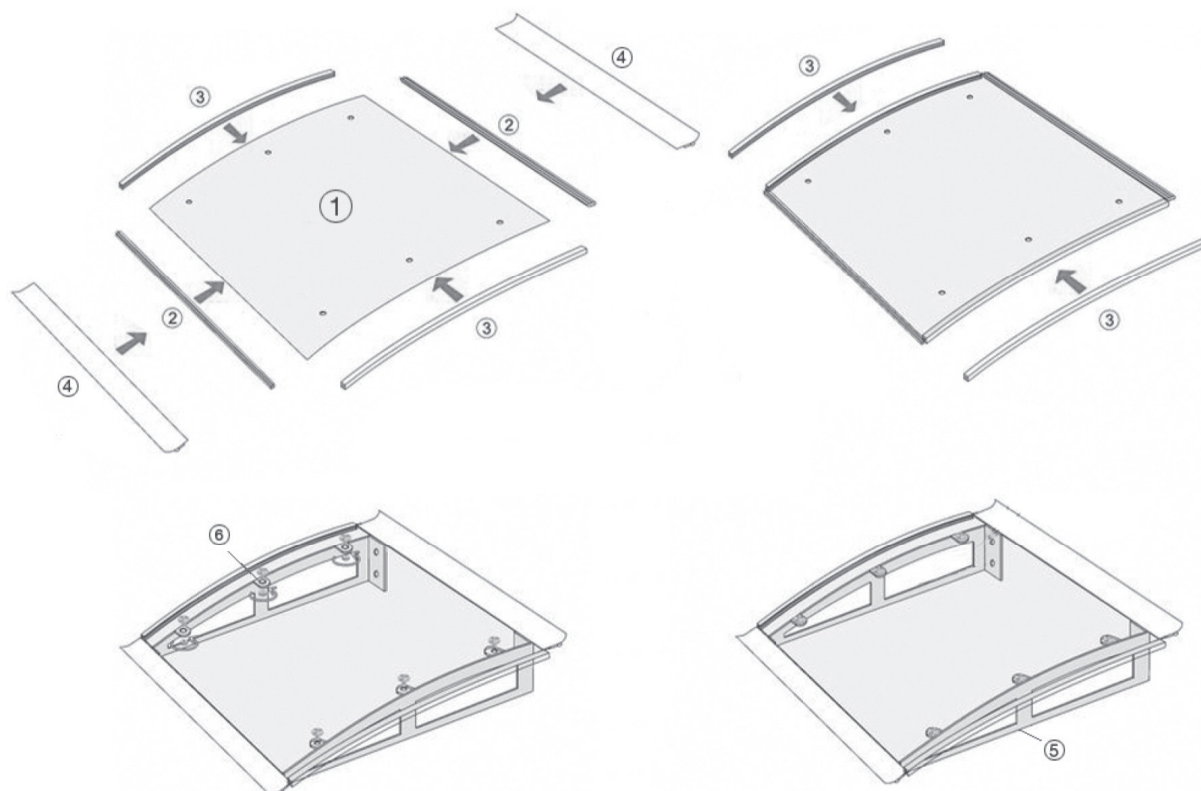
Montering:

Se baksidan!

Vanliga monteringsregler måste observeras och följas. Vår monteringsanvisning hjälper dig att montera ditt Entrétak.

Reserverat för tekniska ändringar.

MONTERINGSANVISNING



1. Kapa tättningslist (2) så att den passar mellan aluminiumprofilerna (3) då de är monterade. (ca: 13 mm på var sida).
2. Vik undan skyddsfolien runt om, men ta ej bort det helt.
3. Montera tättningslisten (2) på polykarbonatstycket (1)
4. Gnid in tättningslisten (2) med diskmedel eller likvärdig produkt.
5. Placera polykarbonatstycket (1) på högkant, gärna mot en vägg för att få stabilitet.
6. Montera aluminiumprofil (4), tryck med handkraft från sida till sida, alt. använd gummiklubba.
7. Montera aluminiumprofil (3).
8. Ta bort skyddsfoliet helt och hållet.
9. Skruva fast polykarbonatstycket (1) på väggkonsol (5) med täckbulten (6).
10. Mät ut och markera på väggen var du vill sätta upp entrétaket.
11. Innan du borrar fast det i väggen är det rekommenderat att du kontrollerar med ett vattenpass att Entrétaket sitter rakt.

Nr	Antal	Produkt
1	1	Polykarbonatstycke
2	2	Tättningslist
3	2	Aluminiumprofil
4	2	Aluminiumprofil
5	2	Väggkonsol
6	6	Täckbult