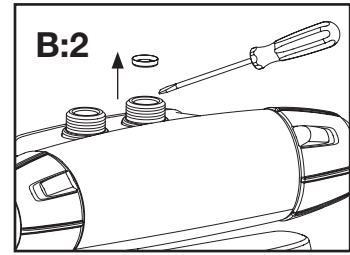
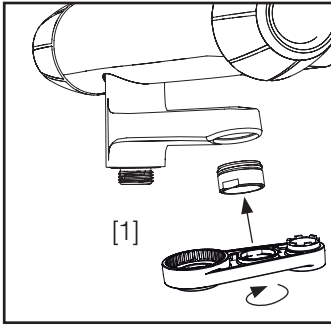
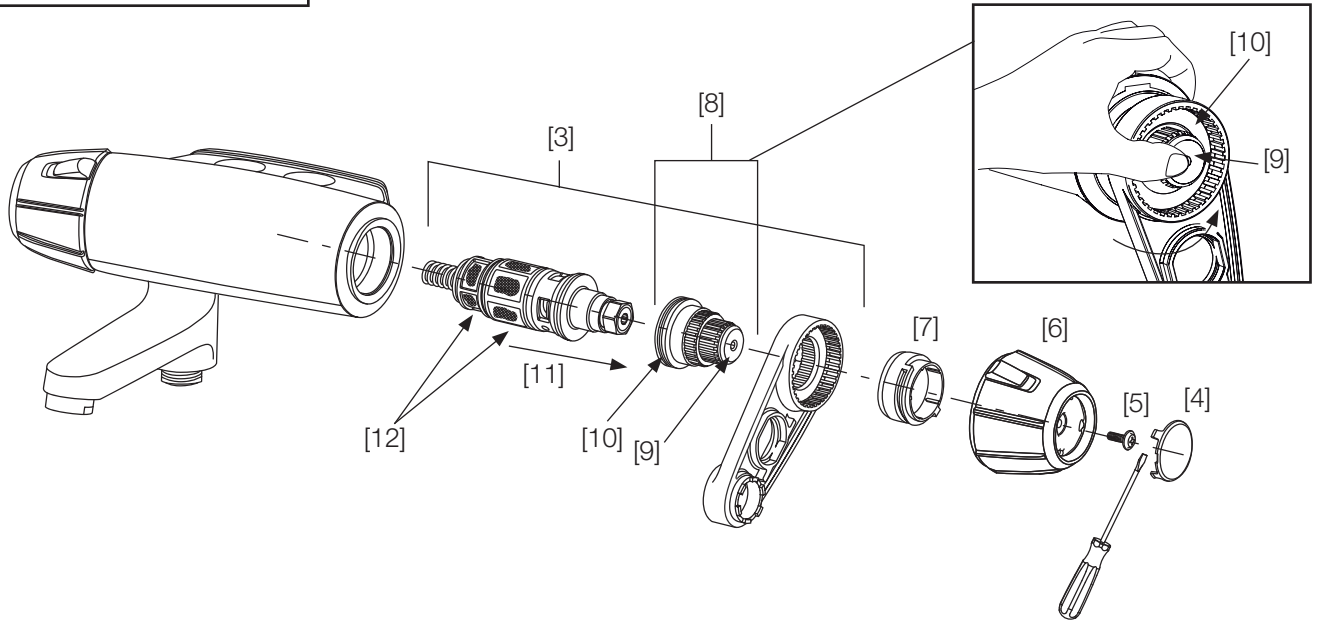


B

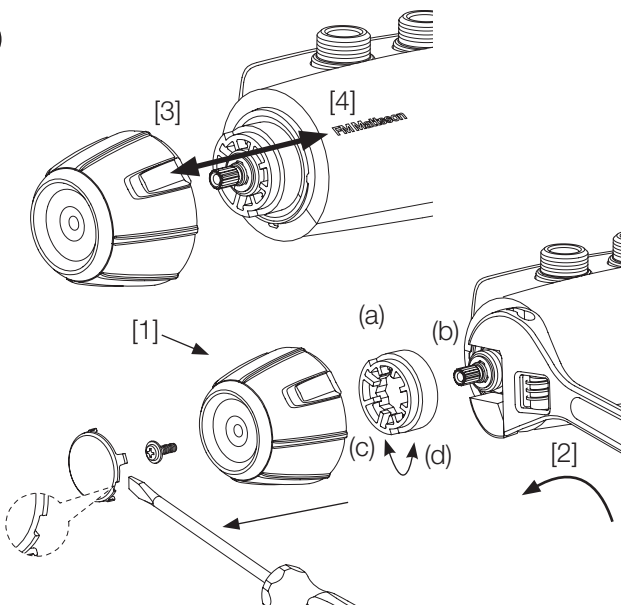
B:1



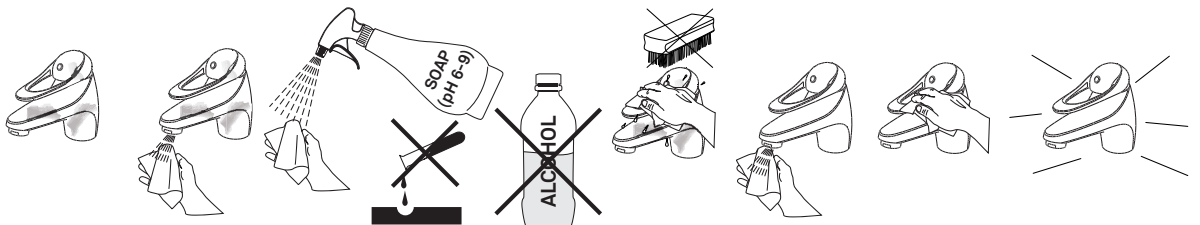
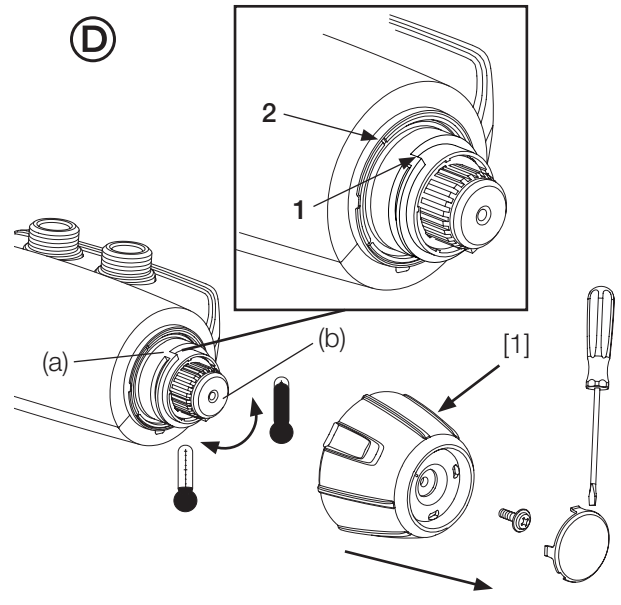
B:3

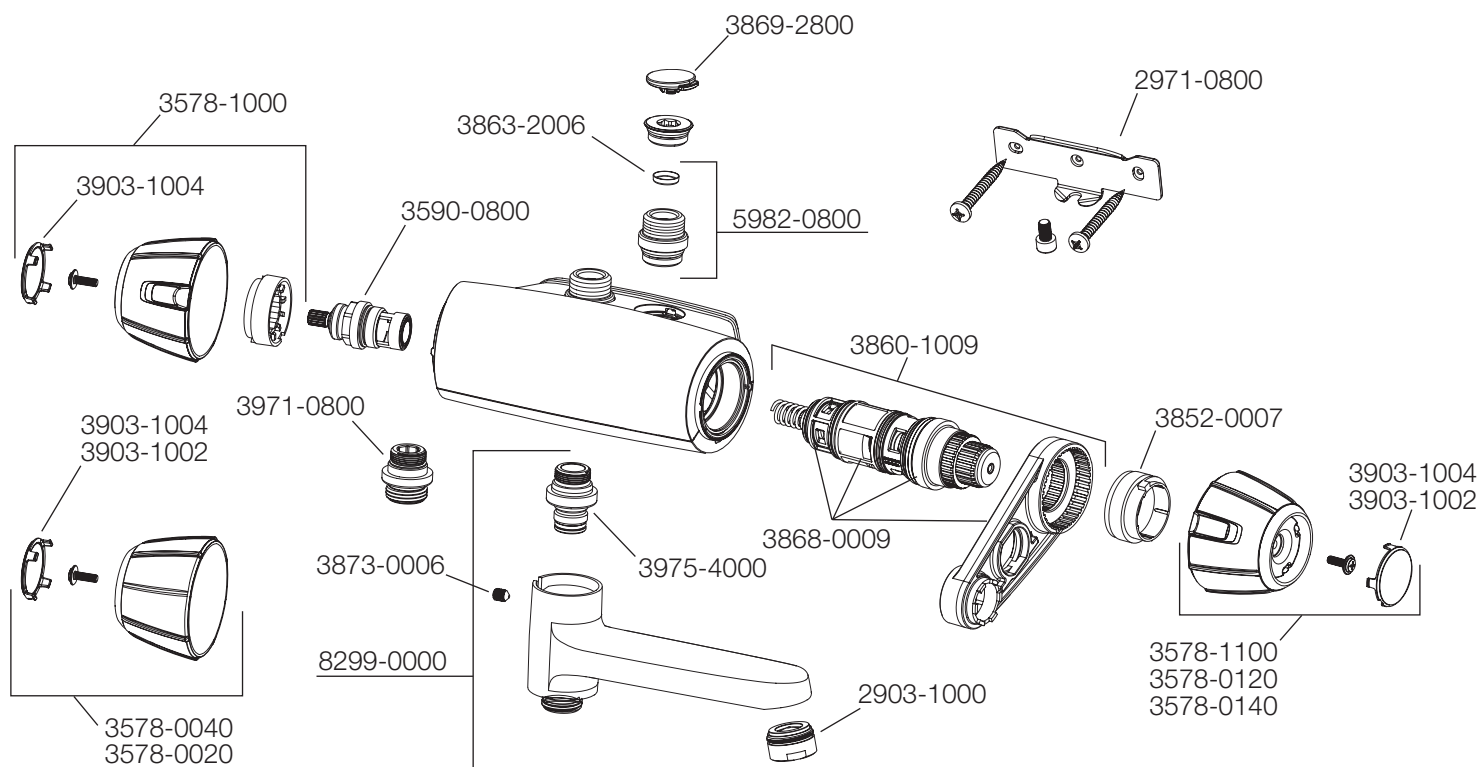


C



D





SVENSKA

Ⓐ MONTERING

Vi rekommenderar att du anlitar professionell VVS-installatör.
OBS! Vid ny rörinstallation måste ledningarna fram till blandarna rensas, innan blandaren monteras.

Skador som orsakas till följd av spänningsskorrosion som uppstår på grund av vattnets eller den omgivande miljös beskaffenhet samt felaktig montering inkluderas inte i produktansvaret.

Vid risk för frost:

Om blandaren kommer att utsättas för yttre temperaturer lägre än 0 °C (t.ex. i uppvärmda fritidshus) ska vattenledningar och blandare tömmas på vatten. Lämna blandaren i öppet läge. Alternativt kan blandaren demonteras och förvaras i uppvärmt utrymme.

A:1 Montera väggfästet med medföljande skruv så att fästet hamnar dikt mot väggen. Vid användning av skruvplugg, se till att pluggen inte sticker ut utanför väggen.

A:2 [1] Förmontera, för hand, fästskraven i blandaren med ca 2 varv.

[2] Montera blandaren över väggfästet enligt bild.

[3] Dra åt fästskraven med en 5 mm insexnyckel. Kontrollera att blandaren sitter rakt och stabilt.

A:3 Montering av blandare med duschutlopp och inlopp uppåt:

För att enklare komma åt att montera inloppsrören börja med att demontera utloppsnippeln. Använd en 10 mm insexnyckel för att lossa nippel och täckring [1]. Montera sedan inloppsrören på blandaren [2]. Återmontera nippel och täckring i omvänd ordning [3].

A:4 Montering av badkarspip: För enklare montering, montera blandaren på väggen först enligt **A:1** och **A:2**. Sätt badkarspipen på blandarens utlopp [1]. Tryck upp pipen mot blandaren och skruva fast den, pekande åt höger, parallellt med blandaren [2], med insexnyckeln 3 mm [3].

A:5 Omkastare: När badkarspipen pekar rakt fram, kommer vatten ut ur badkarspipen. Vrider man pipen åt vänster eller höger kommer vatten ut ur duschen.

A:6 Ombyggnad av inlopp: För att skifta inlopp från ovansida till undersida eller tvärt om, börja med att lossa blandaren från väggen. Lossa täckpluggen [1] genom att sticka in en liten skruvmejsel enligt bild. Skifta därefter nippel och plugg till önskad konfiguration. Tryck fast täckpluggen.

OBS: Genomgående vattenväg (Vaska) är ej möjlig.

FELSÖKNING/SERVICE

Ⓑ Dåligt flöde:

B:1 Demontera strålsamlaren [1] och rengör den.

B:2 Om det inte hjälper, rengör filtren i inloppsnippeln [2]: Stäng först av inkommande vatten. Vid behov, demontera blandaren från väggfästet. Rengör filtren.

B:3 Om det fortfarande blir dåligt flöde rengör reglerpaketets filter [12]. Om det inte hjälper byt reglerpaketet [3]: Lossa täcklocket med skruvmejsel vid markering [4]. Skruva ut skruven [5] och dra loss ratten [6]. Ta bort skällningsskyddsringen [7]. Skruva loss överdelen [8] enligt följande: Tryck in spindeln [9] och håll fast den så att den inte roterar med, samtidigt som muttern [10] skruvas med FM Mattssons serviceverktyg (Art.nr. 6077-0000). Dra ut reglerpaketet [11] och montera den nya i omvänd ordning.

Ⓒ Läckage ur badkarspip/dusch när blandaren är stängd:

Byt överstycke: Stäng först av inkommande vatten. Demontera mängdratten [1] och byt överstycket [2]. Skruva loss överstycket med hjälp av en skiftnyckel.

Inställning av ECO-stopp. Demontera mängdratten [1]. Drag av stoppringen (a) och vrid den medsols (c) för mindre flöde, och motsols (d) för större flöde. Vrid överstycket mot stängt läge och montera därefter flödesregleringsratten med tryckknappen [3] i linje med markeringen på blandarhuset [4].

Ger endast kallt eller varmt vatten. Blandaren reagerar inte vid temperaturreglering:

Blandaren är felkopplad. Stäng först av inkommande vatten. Varmvatten ska kopplas in på blandarens vänstra sida (vid mängdreglering).

Ⓓ Kalibrering av temperatur

Kalibrera blandaren: Demontera temperaturratten [1]. Vrid spindeln (b) medurs för kallare vatten och moturs för varmare vatten. När den önskade temperaturen är inställd på ca 38 °C, monteras skällningsskyddsringens stopplack **1** så att den kommer i linje med markeringen **2** på blandarhuset. Montera sedan tillbaka temperaturratten i omvänd ordning. Kontrollera att spärrknappen på ratten hamnar i linje med 38°C markeringen på blandarhuset. (a) skällningsskyddsring, (b) spindel.

Uttjänta produkter kan återlämnas till FM Mattsson för återvinning.

ENGLISH

Ⓐ INSTALLATION

Installation should be carried out by a professional water and sanitation expert.

NOTE! When installing new tubes, the tubes leading to the mixer must be thoroughly flushed clean before the mixer is connected.

Freeze damage risks:

If the mixer will be subjected to external temperatures below 0°C (e.g. in an unheated summer house), empty the water out of the mixer and the water supply lines. Leave the mixer in the open position. Alternatively, you can disconnect the mixer and store it in a heated place.

A:1 Connect the wall bracket with the enclosed screw so that the bracket is flush with the wall. If using a screw plug, make sure the plug does not protrude beyond the wall.

A:2 [1] Loosely connect the fastening screw to the mixer and tighten it by hand about 2 turns.

[2] Connect the mixer over the wall bracket as shown in the picture.

[3] Tighten the fastening screw with a 5 mm Allen key. Check that the mixer is stable and straight.

A:3 Installation of mixer with shower outlet and inlet on top:

To provide easier access for installing the inlet tubes, start by dismantling the outlet nipple. Use a 10 mm Allen key to unfasten the nipple and cover ring [1]. Then connect the inlet tubes to the mixer [2]. Reconnect the nipple and cover ring in reverse order [3].

A:4 Connection of bath spout: For easier installation, start by connecting the mixer to the wall according to A:1 and A:2. Attach the bath spout to the mixer outlet [1]. Press it upwards towards the mixer and screw it into place, pointing right, parallel to the mixer [2], using the 3 mm Allen key [3].

A:5 Diverter: When the spout is pointing forward, water is emitted from the spout [4]. When the spout is turned to the left or right, water is emitted from the shower.

A:6 Conversion of inlet: To move the inlet from the top to the bottom or vice versa, start by disconnecting the mixer from the wall. Loosen the cover [1] by inserting a small screwdriver as shown in the picture. Then reposition the nipple and plug in the desired configuration. Press the cover into place.

Note: Waterway through the mixer is not possible.

TROUBLESHOOTING/SERVICE

Ⓑ Weak flow:

B:1 Dismantle the aerator [1] and clean it.

B:2 If this does not help, clean the filters in the inlet nipples [2]: First turn off the incoming water supply. If necessary, disconnect the mixer from the wall bracket. Clean the filters.

B:3 If the flow is still weak, clean the filter in the regulator cartridge [12]. If this does not help, replace the regulator cartridge [3]: Loosen the cover at the mark [4], using a screwdriver. Undo the screw [5] and pull off the knob [6]. Remove the scalding protection ring [7]. Screw the cover [8] off as follows: Press in the spindle [9] and hold it firmly in place to prevent it from rotating. At the same time, screw the nut [10] into place using an FM Mattsson servicing tool (Art. No. 6077-0000). Pull out the regulator cartridge [11] and install the new one in reverse order.

Ⓒ The bath spout/shower leaks when the mixer is closed:

Replace the head piece: First turn off the incoming water supply. Dismantle the flow control knob [1] and replace the headwork [2]. Unscrew the headwork using a spanner.

Setting the ECO stop function. Dismantle the flow control knob [1]. Pull off the stop ring (a) and turn it clockwise (c) to reduce the flow, or anti-clockwise (d) to increase the flow. Turn the headwork spindle to closed position and then install the flow control knob [3], making sure that the push button is aligned with the mark on the mixer body [4].

The mixer only emits cold or hot water. The temperature does not change when the temperature control knob is turned:

The mixer is incorrectly connected. First turn off the incoming water supply. The hot water should be connected on the left-hand side of the mixer (for flow control).

Ⓓ Calibration of temperature

How to calibrate the mixer: Disconnect the handle [1]. Turn the spindle (b) clockwise for cooler water and anti-clockwise for warmer water. When the desired temperature is set at approximately 38°C, mount the stop lug for the scalding protection ring 1 so that it aligns with the mark 2 on the mixer body. Then reconnect the temperature control knob in reverse order. Check that the override button on the knob is aligned with the 38°C mark on the mixer body. (a) scalding protection ring, (b) spindle.

Disused products can be returned to FM Mattsson for recycling.