

The logo for SkånskaByggvaror.se features the company name in a bold, sans-serif font, centered within a white rectangular box. This box is flanked by two thick horizontal black bars. A circular shape is formed by the top and bottom curves of these bars, creating a stylized frame around the text.

SkånskaByggvaror.se[®]

Monteringsanvisning

Spa tillbehör

Locklyft för fyrkantiga spa



Innehållsförteckning

A	Stödarm	2
B	Skumgummigrepp	2
C	Mittdel	1
D	Svängarm	2
E	Lock till svängarm	2
F	Bussning	4
H	Monteringsbeslag	2
I	Handdukshållare	1
K	3/8" x 3" Bult (75mm)	2
L	3/8" Låsmutter	2
M	3/8" Bricka	4
N	10x5/8" Självborrande skruv (16 mm)	12
O	4,8 x 60 mm T25 Skruv	24
P	Täcklock stor	2
Q	Täcklock liten	36
R	7/16" plugg	2

Montering:

OBS!

Tänk på att locklyften bör fästas in i en regel bakom karet's panel och inte enbart i panelen. Förstärk bakom panelen med trä om så behövs.

Steg 1.

Placera locket i stängt läge över spaet. Se till att locket ligger rätt över karet.

Steg 2.

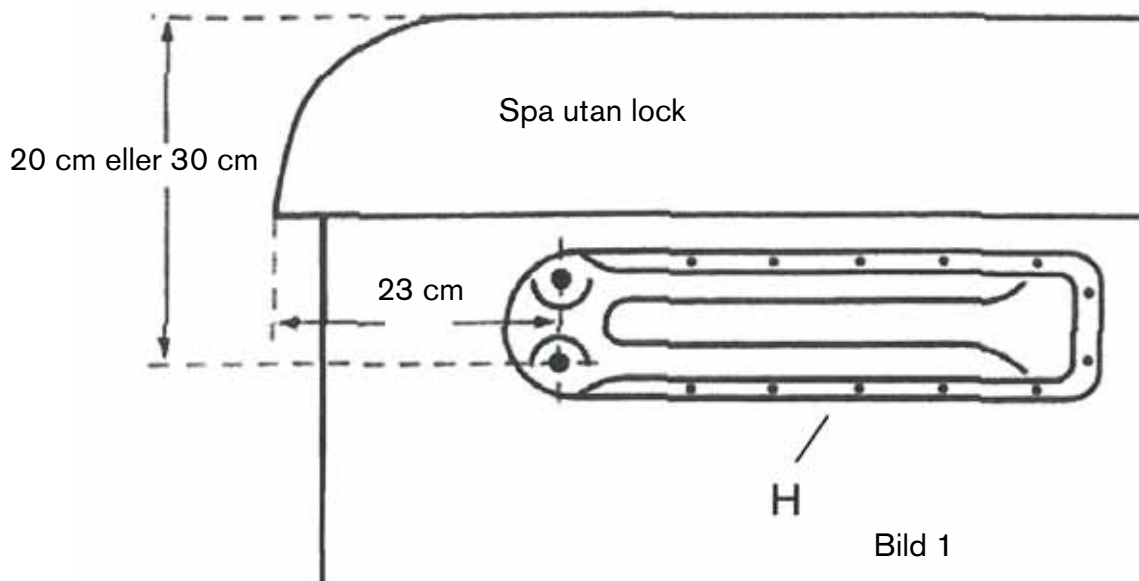
Montera de båda monteringsbeslagen på önskade sidor på karet med 60mm T25 skruv.

OBSERVERA! Var noga med att se till att karetets stomme är förstärkt där locklyftaren ska monteras. Om inte, förstärk bakom panelen med trä. Locklyftarens beslag får inte enbart monteras i panelen.

Förborra för skruvarna i panelen innan montering för att undvika att panelen spricker.

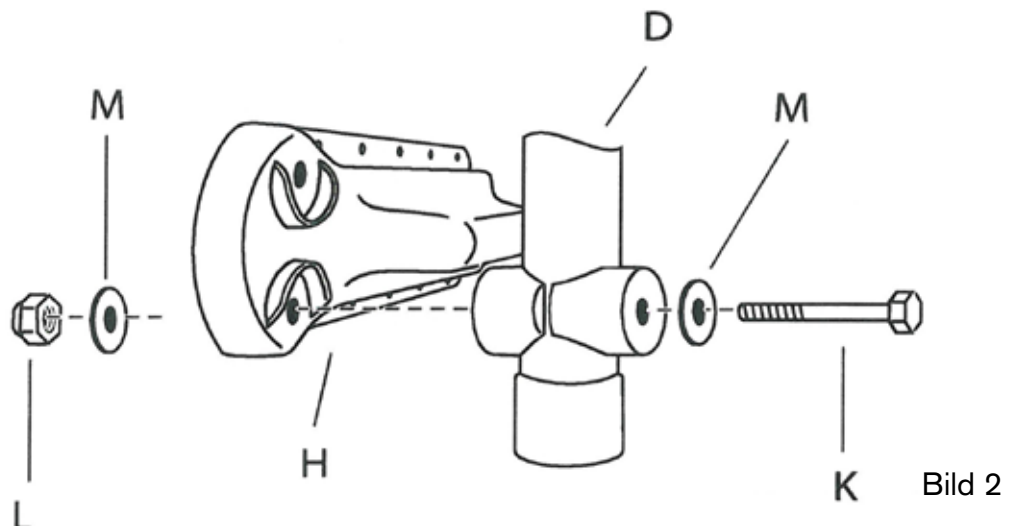
Monteringsbeslaget kan monteras på valfri höjd. Se bild 1. När beslaget monteras 20 cm ner från kanten behövs ca 25 cm fritt utrymme bakom karet. Monterad i detta läge kommer ca 75% av locket stå upp ovanför karkanten.

Monteras beslaget 30 cm från kanten behövs ca 40 cm fritt utrymme bakom karet. Monterad i detta läge kommer ca 50% av locket stå upp ovanför karkanten.



Steg 3.

Anslut svängarmarna till monteringsbeslagen, se bild 2. När svängarmarna är monterade, ställ dem i öppet läge.



Steg 4.

Stick in den långa änden av stödarmarna i lyftarens mittdel. Placera sedan stödarmarna i svängarmarna. Se bild 3.

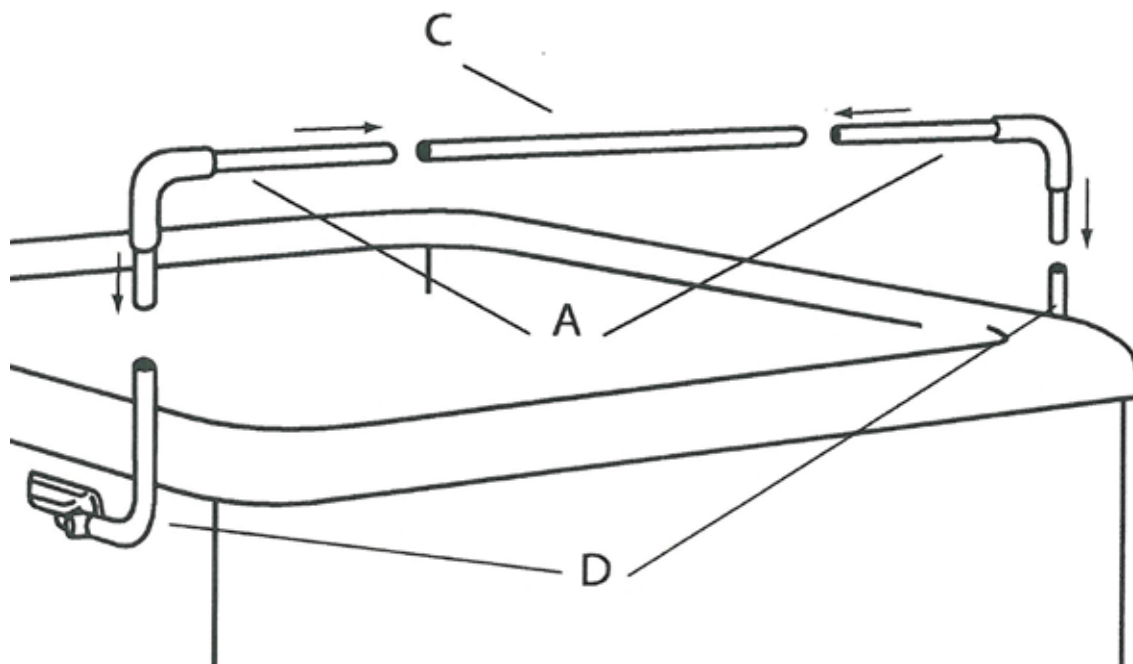
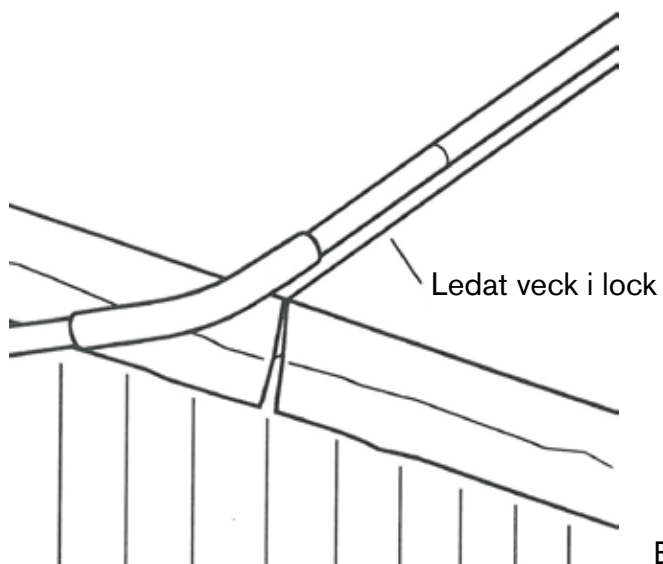


Bild 3

Steg 5.

Placera locklyftaren ovanpå locket. Justera in de olika delarna så att mittdelen är parallell med lockets vikning ca 2 cm från mitten. Se bild 4. Använd de självborrande skruvarna och skruva ihop locklyftarens olika delar.

OBS! Roterar mittdelen så att skruvarna sätts i horisontellt och är riktade mot karets baksida. (så skallarna ej gnager på locket)



Steg 6.

Drag skumgummigreppen till kanten på locket och sätt hattar på alla skruvskallar. Tryck i 7/16" pluggen i de oanvända hålen i beslaget (H).

Bild 4

Steg 7.

Montera handdukshållaren på valfri sida om locklyftaren genom att knäppa den på plats och fixera med självborrande skruv. Se bild 5.

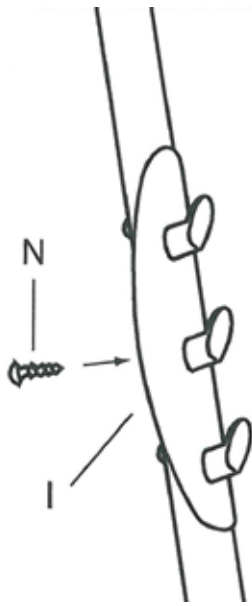


Bild 5

Bruksanvisning

- 1) Öppna locket och vik det till hälften
- 2) Det bästa sättet att lyfta av locket helt är att stå i karet och lyfta i mitten.
- 3) Locket kan också lyftas av genom att stå vid sidan om karet och lyfta i armen.
- 4) För att stänga locket inifrån karet, drag locket mot dig tills det vilar på karets sidor. Stig ur karet och vik över locket helt. Se till att locket ligger rätt över hörnen.
- 5) Använd inte locklyftaren i stark vind då locket skapar ett stort vindfång och kan skadas om vinden tar tag i den.

Locklyft för runda spa

Innehållsförteckning

A	Inre stödarm	2
BA	Yttre handtag vänster	1
BB	Yttre handtag höger	1
C	Skumgummigrepp	2
D	Svängarm	1
E	Bussning	4
F	Övre beslag	1
G	Nedre beslag	1
H	Gasdämpare	2
I	Skyddshatt stor	8
J	3/8" x 3" Bult (75mm)	2
K	3/8" x 3/4" Bult (19mm)	4
L	3/8" Bricka	12
M	3/8" Låsmutter	6
N	Plasthatt bult	2
O	5/16" Kultapp	4
P	5/16" Bricka	4
Q	5/16" Låsmutter	2
R	4,8 x 60 mm T25 Skruv	14
S	10 x 5/8" Självborrande skruv (16 mm)	18
T	Skyddshatt liten	32

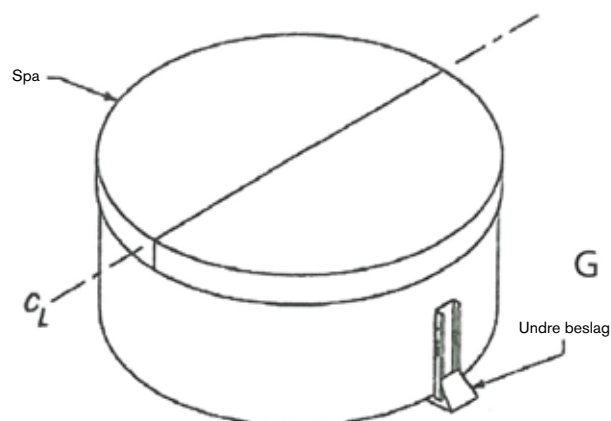
Montering:

OBS!

Tänk på att locklyften bör fästas in en regel bakom karetets panel och inte enbart i panelen. Förstärk bakom panelen med trä om så behövs.

Steg 1.

Lägg på locket på karet i stängt läge. Tag ut mittpunkten på spaet och placera det undre beslaget under karet. **Fäst inte i beslaget i karet ännu. Se bild 1.**



Steg 2.

Fäst två styck kultappar på svängarmen och det övre beslaget. Se bild 2a och 2b.

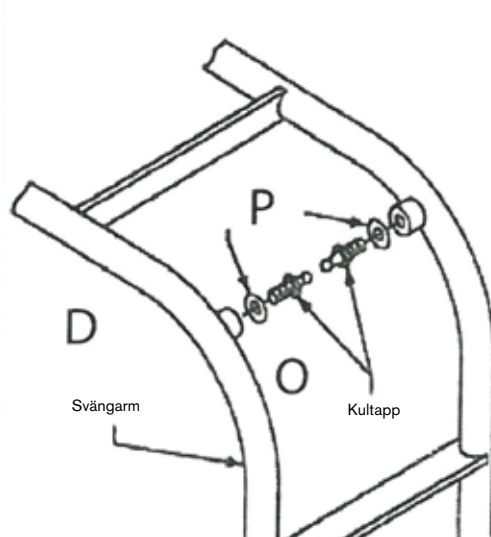


Bild 2a

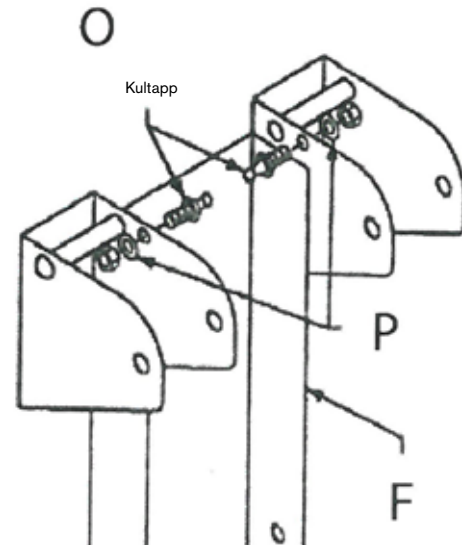


Bild 2b

Steg 3.

Fäst svängarmen till det övre beslaget med bultar $3/8'' \times 3''$ och låsmuttrar. Se bild 3. **OBS! Spänn bultarna ordentligt, och släpp sedan försiktigt på muttern tills svängarmen rör sig fritt.** Läggs svängarmen ovanpå locket och sätt ihop de nedre och övre beslagen och fixera med 4st $3/8'' \times 3/4''$ bultar och låsmuttrar. Se bild 4.

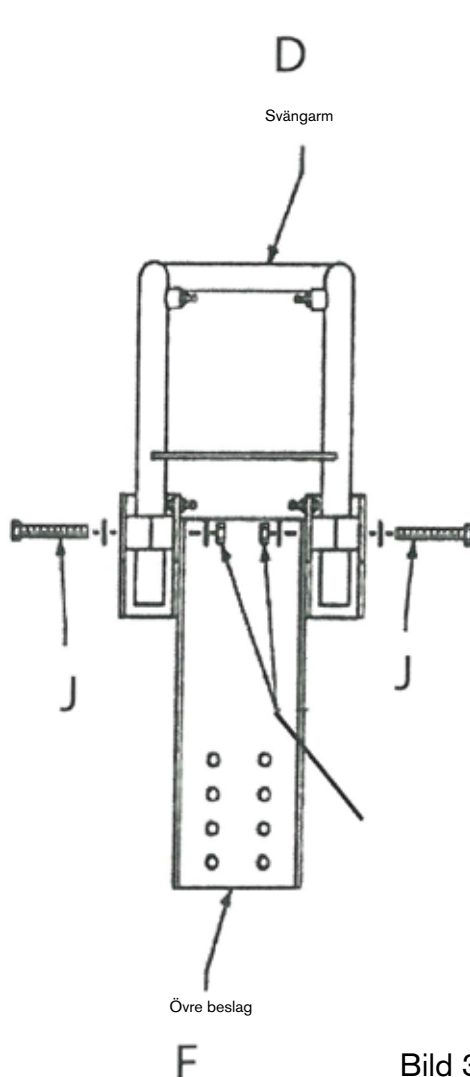


Bild 3

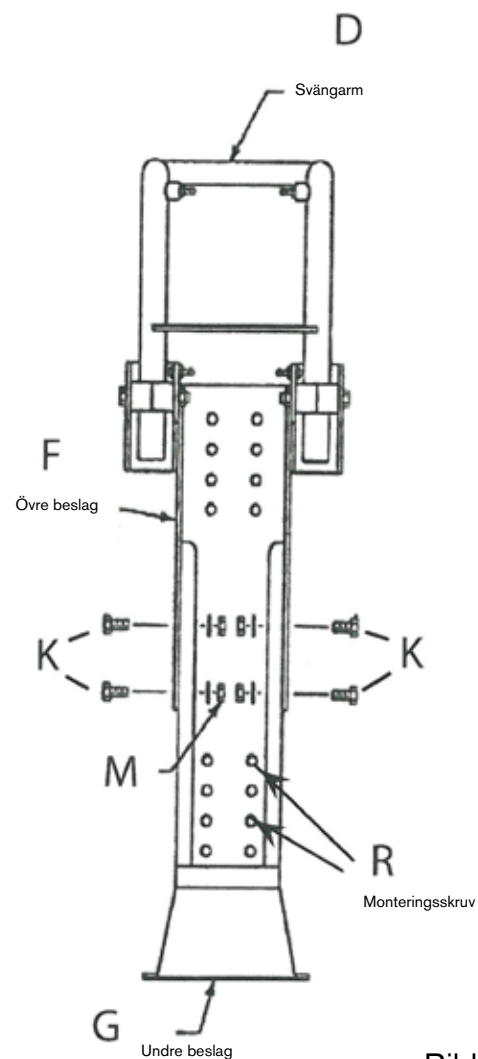


Bild 4

Steg 4.

Montera de inre stödarmarna på svängarmen. OBS! Den längre delen av stödarmen monteras på svängarmen. Montera handtagen på de inre stödarmarna. OBS! Det finns ett höger och vänster handtag. När handtagen monterats rätt ska de U-formade hållarna vara riktade nedåt. Placera de yttre handtagen så att hållarna går in under vecket i mellan locketets båda halvor. Linjera in hela ställningen så att armarna är parallella med vecket i locket och ca 2 cm innan vecket. Se bild 6.

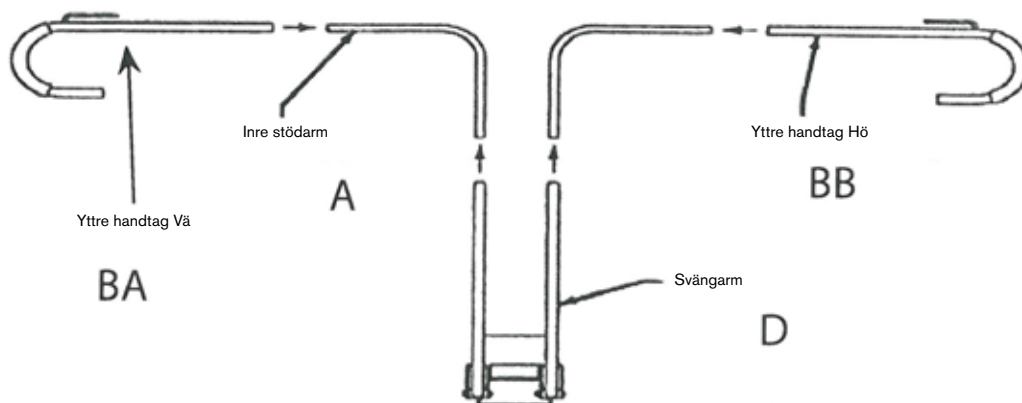


Bild 5

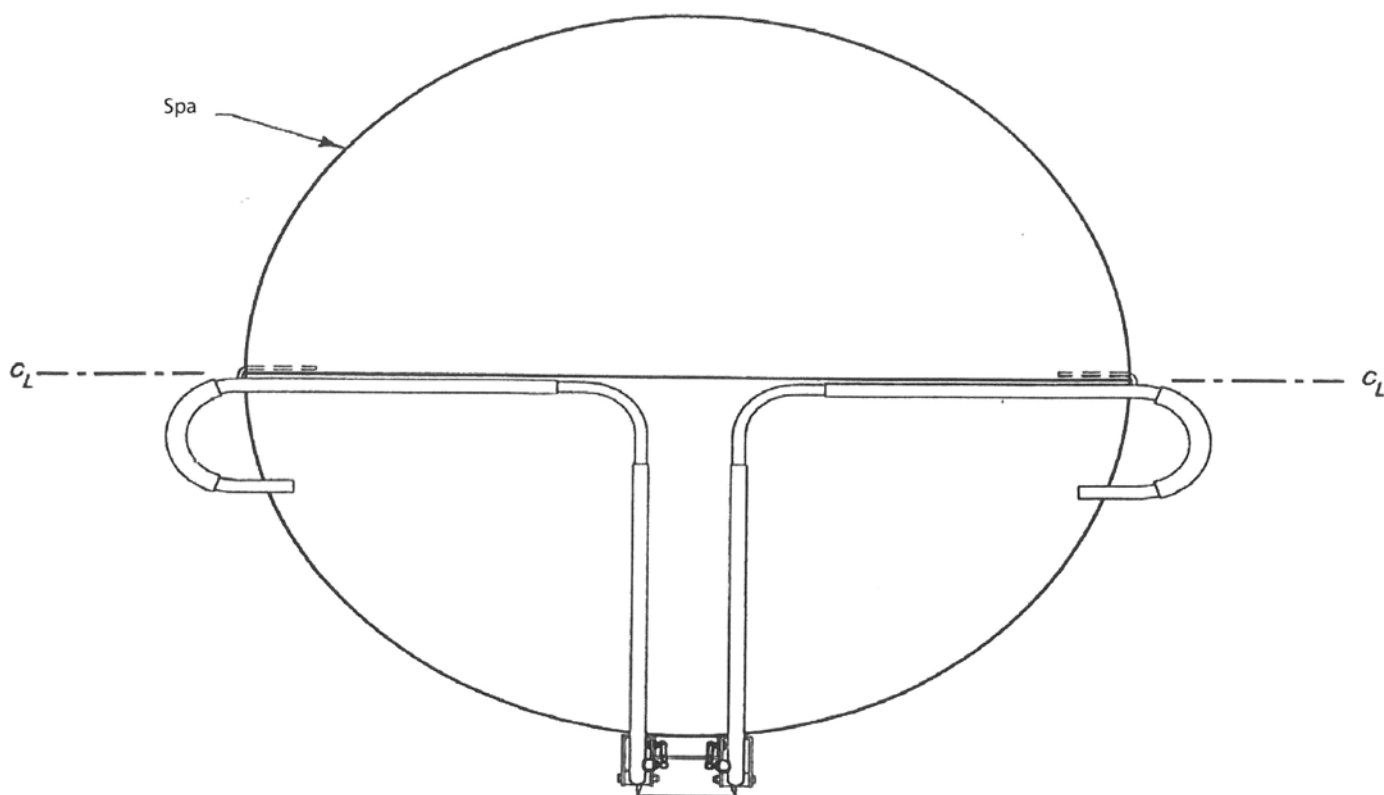


Bild 6

Steg 5.

När hela ställningen är monterad och injusterad, sätt i självborrande skruvar 5/8" i de förborrade hålen. OBS! Ett tips för att få locket i våg är att montera en skruv i det mittersta hålet på svängarmen. Slå upp locket till öppet läge. Ta ett par steg tillbaka för att se om ena eller andra sidan behöver höjas eller sänkas för att locket ska hamna i våg.

Steg 6.

Använd ett 2 mm borr och förborra för infästning i spapanelen. Fäst locklyften i karet med medföljande 4,8 x 60 mm T25 skruvar. OBS! Se till att inte enbart fästa i panelen, utan att det även finns trä bakom.

Steg 7.

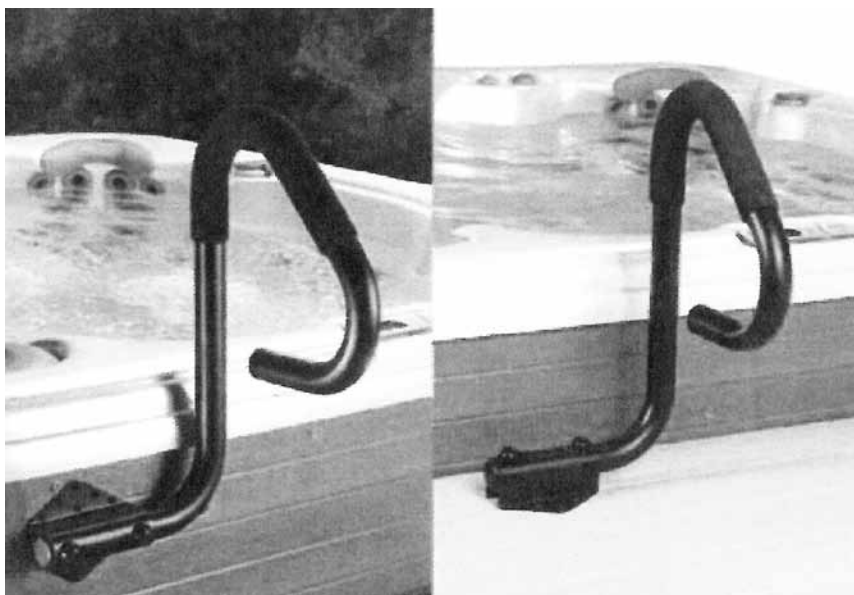
Lyft med hjälp av locklyftaren av locket från karet och knäpp på gasdämparna på kultapparna.

OBS! De svarta husen på dämparna ska vara riktade uppåt. Tryck på täckhattarna över skruvskallarna för att göra monteringen färdig.

Viktigt!

Använd inte locklyftaren i stark vind. Både personskador och skador på locket kan uppstå om det skulle blåsa iväg.

Handtag / Handledare



Montering:

OBS!

Tänk på att handtaget bör fästas in en regel bakom karets panel och inte enbart i panelen. Förstärk bakom panelen med trä om så behövs.

Handtaget / Handledaren kan monteras både i karet eller i trädäcket. Rotare fästet till önskad position.

Steg 1:

Sätt ihop handtaget med fästet och spänn fast ordentligt med bult, bricka och låsmutter.

Steg 2:

Skruva fast fästet med medföljande 4.8 x 60 mm skruv med T25 huvud. Förstärk vid behov med trä bakom karets panel.

Steg 3:

Skruva nu fast de 2 självborrande skruven i fästet och fixera handtaget så att ingen rörelse finns kvar mellan fäste och handtag.

Steg 4:

Tryck på täckhattar på bultar och skruvskallar.

Dryckesbord rörligt



Montering:

OBS!

Tänk på att dryckesbordet bör fästas in en regel bakom karets panel och inte enbart i panelen. Förstärk bakom panelen med trä om så behövs.

Steg 1:

Sätt ihop dryckesbordet med fästet.

Steg 2:

Skruva fast fästet i önskad position på karets kant.

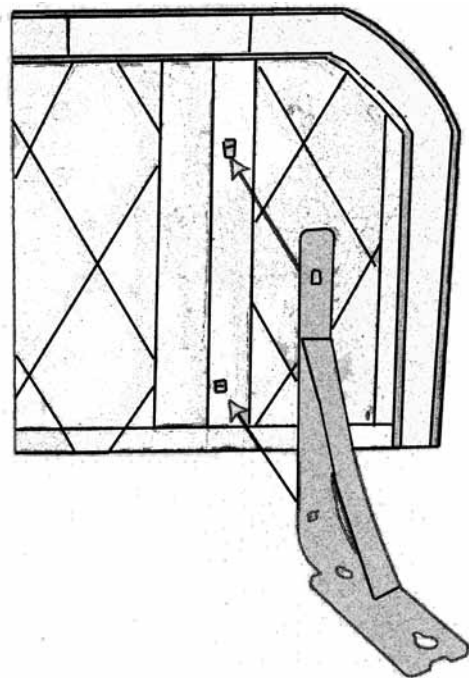
Dryckesbord fast



Montering:

Steg 1:

Tryck fast monteringsvinkeln på brickan genom att knäppa fast dem på tapparna på brickans undersida.
OBS! Tryck fast monteringsvinkeln försiktigt så tapparna inte skadas.

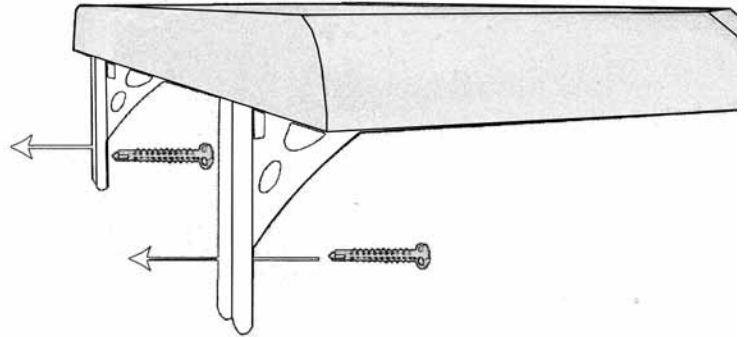


OBS!

Tänk på att bordet bör fästas in en regel bakom karets panel och inte enbart i panelen.
Förstärk bakom panelen med trä om så behövs.

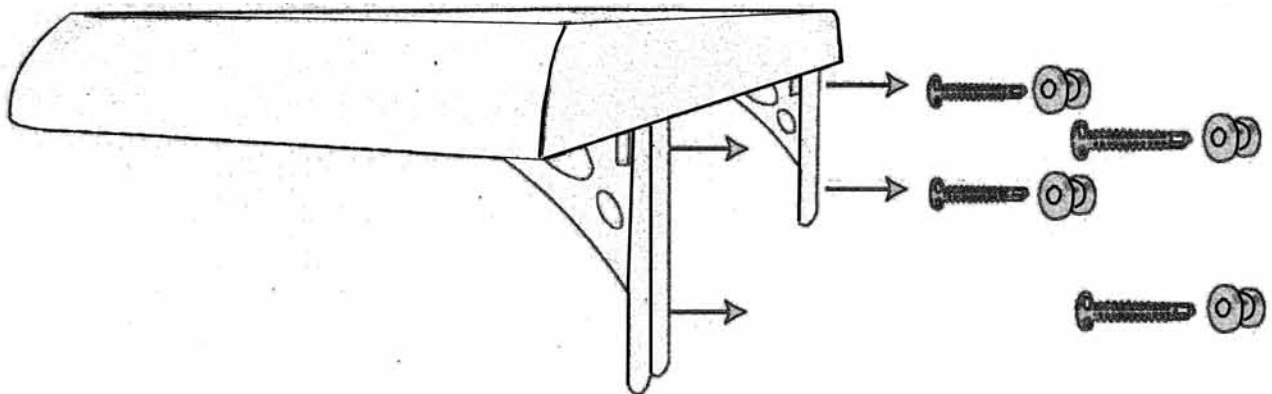
Steg 2: - *Permanent montering*

Skruva fast brickan med medföljande 4,8 x 60 mm T25 skruv.



Steg 3: - *Demontebar montering*

Markera för "nyckelhålen" i monteringsvinkeln. Skruva fast monteringsknopparna med skruv 4.8 x 60 mm T25. Haka på bordet på monteringsknopparna.



Handdukshängare

Montering:

OBS!

Tänk på att handdukshängaren bör fästas in i en regel bakom karets panel och inte enbart i panelen. Förstärk bakom panelen med trä om så behövs.

Steg 1:

Skruva fast fästet i önskad position på karets kant. Fäst med skruv 4.8x60 T25.



Spatrappa

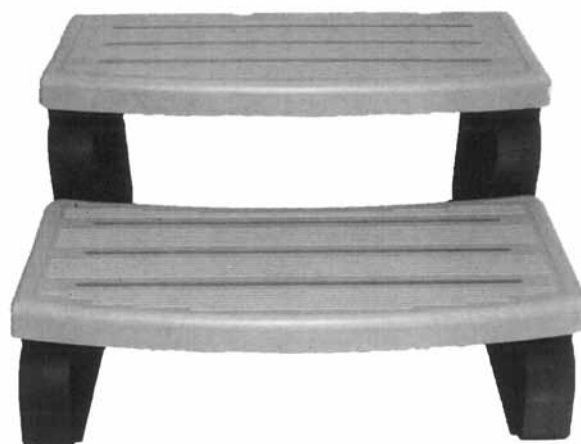
Montering:

Steg 1: Runt Spa

Fäst steget med rundad bakkant som övre trappsteg

Steg 1: Fyrkantigt Spa

Fäst steget med rak bakkant som övre trappsteg



Vi önskar Er mycket glädje
med era nya spatillbehör

SkånskaByggvaror.se[®]

Box 22238, 250 24 Helsingborg
Tel. 042-25 30 00, Fax 042-25 30 40
www.skanskabyggvaror.se